

TOUR  
SPORT  
HERITAGE  
ROADSTER  
**ADVENTURE**  
URBAN MOBILITY

# ANSTÄNDIGE KOMPONENTEN FÜR IHRE BMW.



## OFFROAD

EDITION

**35**

### KATALOG 2020

INKLUSIVE BMW S 1000 XR!



DIE NR. 1 WELTWEIT FÜR HOCHWERTIGES BMW MOTORRADZUBEHÖR.

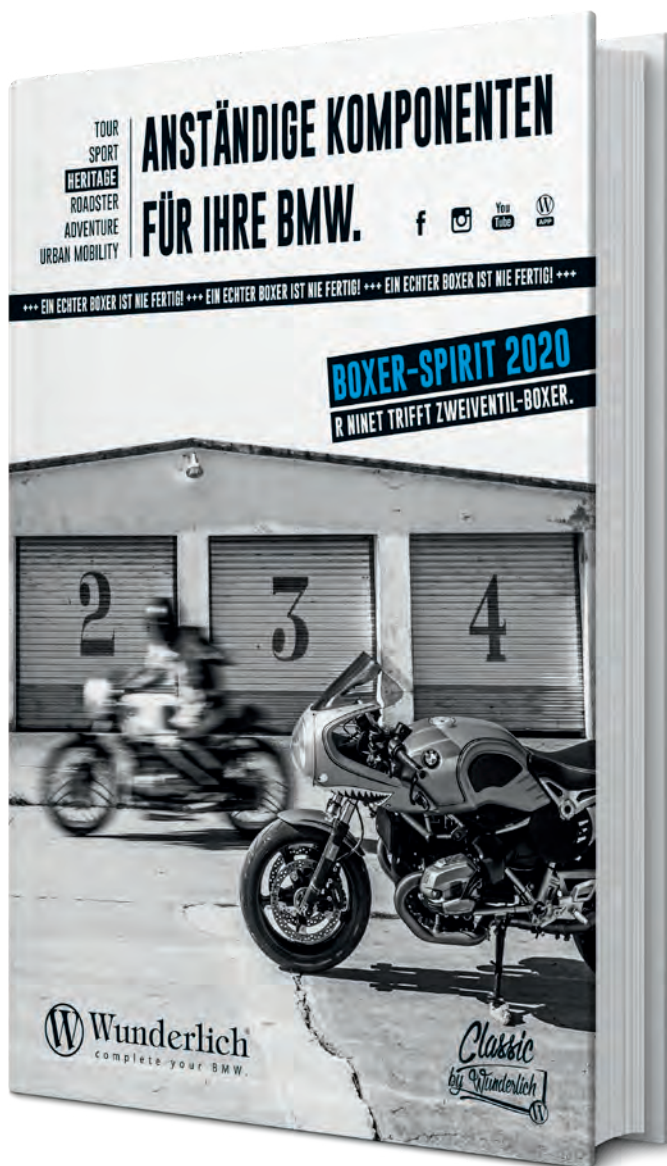


**Wunderlich**  
complete your BMW.

VENTAS@GULOFFROAD.COM

TOUR  
SPORT  
**HERITAGE**  
ROADSTER  
ADVENTURE  
URBAN MOBILITY

# ANSTÄNDIGE KOMPONENTEN FÜR IHRE BMW.



## DER BOXER-SPIRIT KATALOG 2020

R NINET TRIFFT ZWEIVENTIL-BOXER!  
JETZT KOSTENFREI BESTELLEN.



## WUNDERLICH CARD DIE WUNDERLICH KUNDENKARTE.

GENIEßEN SIE DIE VORTEILE DER WUNDERLICH CARD.  
SPEZIELLE ANGEBOTE, GUTSCHRIFTEN, EVENTS UND  
MEHR! [WWW.WUNDERLICH-CARD.DE](http://WWW.WUNDERLICH-CARD.DE)





## LIEBE KUNDEN, LIEBE LESER,

2020 schauen wir auf gleich zwei sehr bedeutsame Ereignisse in unserer Unternehmensgeschichte: Wunderlich, 1985 von Erich Wunderlich gegründet, wird 35! Wir blicken auf eine rasante ereignisreiche Zeit zurück, stets positiv geprägt von der innovativen Weiterentwicklung unseres Unternehmens, unserer Produkte und unserer Marke! Diese erfreuliche ganzheitliche Entwicklung findet seit September 2019 ihren Ausdruck in Form unserer neuen Unternehmenszentrale: Sie ist für uns die neue inspirierende Basis, die uns Raum gibt, unseren Blick neugierig und interessiert weiter nach vorne zu richten, unsere vielfältigen Ideen zu entwickeln und zeitgemäß in die Tat umzusetzen.

Erich Wunderlichs Basis 1985 war eine Garage in Ahrweiler.

**Rückblick:** 1985. Die Leidenschaft, mit der Erich Wunderlich alles begann, beseelt bis heute das Unternehmen und seine Mitarbeiter. 1985 zunächst mit der Konzentration auf YAMAHA SR und XT 500. Doch schon 1989 stand die erste BMW, eine R 100 GS, auf dem Hof. Bereits 1991, zeitgleich mit dem ersten Messeauftritt auf der IFMA in Köln, präsentierten wir unsere erste Interpretation, den Umbau der beliebten GS, die auf Anhieb großes Aufsehen erregte. Da Erich Wunderlich mit einem siebten Sinn gesegnet ist und keine halben Sachen macht, stellte er damals die Weichen und konzentrierte alle weiteren unternehmerischen Aktivitäten ab 1994 ausschließlich auf BMW Motorräder.

Beides, unser 35-jähriges Jubiläum und unsere neue Unternehmenszentrale möchten wir mit Ihnen zusammen feiern: Mit unserer Wunderlich »Anfahrt« am 25. und 26. April 2020. Sie sind herzlich eingeladen! Darüber hinaus mit spannenden Aktionen und limitierten Edition35-Produkten, die wir ausschließlich 2020 anbieten werden.

Der wegweisende Schritt, sich 1994 ausschließlich BMW Motorrädern zuzuwenden, erfolgte zu einer Zeit, als sich auch BMW im Umbruch befand und die Zukunft des Boxers bei BMW längst nicht klar gewesen ist: der Zweiventil-Boxer war fraglos beliebt, seine Technik jedoch eher antiquiert und abgastechisch würde es keine Zukunft geben. Eigentlich sollte er von den Drei- und Vierzylinder-K-Modellen abgelöst werden, deren ingeniöses, Konzept, des tief angeordneten, liegenden Triebwerks dem Grundlayout und der Logik von BMW entsprach. Denn auch der Boxer glänzte konzeptbedingt mit tiefem Schwerpunkt. Die Beliebtheit des luftgekühlten Boxermotors ist bis heute ungebrochen. Die luftgekühlte R nineT-Modellreihe trägt die Gene der R 32 von 1923 heute in ihrer ursprünglichsten, reinsten Form in sich. Zugleich ist der technologische Stand der R 1250-Shiftcam-Modelle State of the Art. Und wir sind gespannt, wie die Concept R18 in Serie eingeführt werden wird. Die auf der EICMA vorgestellte /2 gibt uns einen ersten Eindruck. Mit den neuen Adventure Bikes S 1000- und F 900 XR sowie mit dem neuen Roadster F 900 R hat BMW gleich drei weitere heiße Eisen im Feuer!

Heute genießt Wunderlich weltweite Reputation als der führende BMW Motorrad Zubehörspezialist. Und dies belegt, dass Erich Wunderlichs Entscheidung 1994 die einzig richtige gewesen ist. Dies gilt schon lange nicht mehr ausschließlich für die Boxer, sondern dies gilt für alle großartigen BMW Motorrad Baureihen!



Vor Ihnen liegt nun unser aktueller Offroad Katalog, der nur einen Teil unseres riesigen Angebots an »Anständigen Komponenten für Ihre BMW.« abbilden kann: Für die ganze Bandbreite der R 1250 Shiftcam-Boxer-GS, die R 1200 GS LC Baureihe, F 750/850er GS-Reiseenduros, S 1000 XR und nicht zu vergessen, die leichten G 310 GS.

Unser komplettes Programm an Komponenten für die genannten, aber auch für die älteren Modellreihen, finden sie zudem auf [www.wunderlich.de](http://www.wunderlich.de) oder in der Wunderlich-App.

Dass wir BMW-Verrückte sind, zeigt sich ganz besonders auch an unserem motorsportlichen Engagement: 2019 sind wir beim BMW BoxerCup gleich mit zwei hervorragenden Fahrern, Christoph »Fifty« Höfer auf #73 und dem US-Amerikaner Nate »N8!« Kern, der #12, angetreten. Zwei Racer, die auf Augenhöhe fast alle Rennen des BoxerCups dominiert haben, die auf R nineT Racern ausgetragen werden. Wir freuen uns, dass wir als Team die Meisterschaft gewonnen haben und gratulieren dem glücklichen Gewinner Christoph »Fifty« Höfer zum Championat und Nate »N8!« Kern zur Vizemeisterschaft. Lucy Glöckner hat unsere Fahne beim Pikes Peak Hillclimb in den USA sehr erfolgreich hochgehalten. Und in der aktuellen Saison engagieren wir uns als Partner von GERT56 bei der Endurance World Championship (EWC) Serie.

In diesem Sinne wünschen wir Ihnen viel Inspiration beim Lesen unseres Katalogs, viele Impulse und vor allem viel Freude beim Ausrüsten, Umbauen und dem Fahren Ihrer BMW-Motorräder! Und wir möchten unsere Einladung zur Wunderlich »Anfahrt« am 25. und 26. April 2020 an dieser Stelle noch einmal bekräftigen!

Herzliche Grüße

Erich Wunderlich

Frank Hoffmann

# WUNDERLICH KATALOG-NAVIGATOR. ALLE MODELLE. SO FINDEN SIE IHR MOTORRAD.

ZUSÄTZLICH ZUM ONLINE-SHOP FINDEN SIE HIER DEN KATALOG ZU IHREM BMW MOTORRAD

ONROAD KATALOG				OFFROAD KATALOG	BOXER-SPIRIT KATALOG
TOUR	SPORT	ROADSTER	URBAN MOBILITY	ADVENTURE	HERITAGE
K 1600 B / GA	R 1250 RS	R 1250 R	C 400 GT	R 1250 GS + Adventure	R nineT
K 1600 GT / GTL	R 1200 RS LC	R 1200 R LC	C 400 X	R 1200 GS LC + Adventure LC	R nineT Scrambler
R 1250 RT	S 1000 RR	S 1000 R		R 1200 GS + Adventure	R nineT Pure
R 1200 RT LC		F 800 R		F 750 GS / F 850 GS + Adventure	R nineT Urban G/S
F 800 GT		G 310 R		G 310 GS	R nineT Racer
				S 1000 XR	Zweiventil-Boxer (1969 – 1996)

DIESE BMW VORGÄNGER-MOTORRÄDER FINDEN SIE AUSSCHLIEßLICH IN UNSEREM ONLINE-SHOP

TOUR	SPORT	ROADSTER	ADVENTURE	URBAN MOBILITY
<b>F 800 ST</b> wunderlich.de	<b>F 800 S</b> wunderlich.de	<b>F 650 CS, G 650 X</b> wunderlich.de	<b>G 650 GS</b> wunderlich.de	<b>C 650 Sport</b> wunderlich.de
<b>K 1100/1200 LT / GT</b> wunderlich.de	<b>K 1100/1200 RS</b> wunderlich.de	<b>K 1200/1300 R</b> wunderlich.de	<b>F 650 GS + Dakar</b> wunderlich.de	<b>C 650 GT</b> wunderlich.de
<b>K 1200/1300 GT</b> wunderlich.de	<b>K 1200/1300 S / R-Sport</b> wunderlich.de	<b>R 850/1100/1150 R</b> wunderlich.de	<b>F 700 GS / F 800 GS + Adv.</b>	<b>C evolution</b> wunderlich.de
<b>R 850/1100/1150 RT</b> wunderlich.de	<b>R 850/1100/1150 RS / S</b> wunderlich.de	<b>R 1200 R</b> wunderlich.de	<b>HP2 Enduro</b> wunderlich.de	
<b>R 1200 RT</b> wunderlich.de	<b>R 1200 S / Megamoto</b> wunderlich.de	<b>R 1200 C / CL</b> wunderlich.de	<b>R 850/1100/1150 GS + Adv.</b> wunderlich.de	
<b>R 1200 ST</b> wunderlich.de				

## BITTE BEACHTEN SIE DIE FOLGENDEN HINWEISE:

Es gelten immer die Preise im Wunderlich Online-Shop.

Zu den im Katalog angegebenen Artikelpreisen kommen ggf. die Versandkosten.

Eine Übersicht der möglichen Versandkosten finden Sie auf [www.wunderlich.de/shop/de/versandkosten](http://www.wunderlich.de/shop/de/versandkosten)



# INHALTSVERZEICHNIS.

## WUNDERLICH | WIR ÜBER UNS

Wunderlich. Messen und Events. ....	4
Multimediaanwendungen. ....	7
Die neue »Wunderlich-App«. ....	8
Wunderlich online. ....	9
Social Media. ....	11
Wunderlich Kompetenz. ....	12
Wunderlich – complete your BMW. ....	16
Erich Wunderlich. ....	17
EDITION 35. ....	19
Was heißt eigentlich »Anständige Komponenten für Ihre BMW.«? ....	20
<b>Anständige Komponenten:</b> ....	20
Kleine Serien. Von Hand gemacht. ....	20
Qualität. Ganz sicher. ....	24
Wunderlich BLAU. ....	26
Ein Roadster, zwei XRs und eine digitale /2! ....	28
Genügend erfreulicher Nachschub... ....	29
Forschung und Entwicklung bei Wunderlich. ....	30
Werkstoffkunde. Wunderlich Innovative Hybrid Bonding. ....	33
Hält, was er verspricht! ....	34
Wer ist denn schon »Durchschnitt«? ....	36
Das Ergonomiedreieck. ....	37
Das A und O: Die Ergonomie als Basis fürs sichere Motorradfahren. ....	38
Wunderlich Suspension. Ansprechend. ....	40
Wunderlich Suspension-Center. ....	41

Anständige Gepäcklösungen. Innovativ und haltbar. ....	42
Wunderlich Kofferset »EXTREME«. ....	44
Die genialen Wunderlich Gepäckaufnahmen. ....	45
Wunderlich Motorräder im Carbon-Trim. ....	46
Wunderlich Laden und Ausstellung. ....	48
Wunderlich Test-Center. ....	48
Wunderlich Werkstatt-Service-Center. ....	49
Wunderlich Suspension-Center. ....	49
Wunderlich MOTORSPORT. ....	50
Als WÜSTENTÜMLER in Namibia. ....	58

## WUNDERLICH KOMponentEN

■ R 1250 GS + Adventure / R 1200 GS LC + Adventure ....	61
■ R 1200 GS + Adventure ....	199
■ F 750 GS / F 850 GS + Adventure ....	279
■ G 310 GS ....	355
■ S 1000 XR ....	393
■ Navigation ....	457
■ Extras ....	481

## GUT ZU WISSEN

Wunderlich Partner ....	541
Allgemeine Geschäfts- und Lieferbedingungen (AGB) ....	542
Impressum ....	543
Wunderlich Labels ....	544
Bestellung / Kundenservice / Bezahlung / Laden ....	544

# WUNDERLICH. MESSEN UND EVENTS.

ES GIBT ZAHLREICHE GELEGENHEITEN UNS ZU TREFFEN UND MIT UNS KONTAKT AUFZUNEHMEN. WIR SIND AUF DEN WICHTIGSTEN NATIONALEN UND INTERNATIONALEN MESSEN UND AUSSTELLUNGEN MIT UNSEREM STAND VERTRETEN UND STEHEN DORT GERNE REDE UND ANTWORT ZU UNSERER MARKE, ZU UNSEREN PRODUKTEN, UNSERER PHILOSOPHIE UND HALTUNG. AUF UNSEREM FREIGELÄNDE FINDEN 2020 VIER VERANSTALTUNGEN STATT: DIE WUNDERLICH »ANFAHRT« ALS ZENTRALE VERANSTALTUNG ZUR SAISONERÖFFNUNG, MIT DER WIR UNSERE NEUE UNTERNEHMENSZENTRALE UND UNSER 35-JÄHRIGES JUBILÄUM FEIERN UND, ÜBER DEN SOMMER VERTEILT, VIER MAL UNSER BELIEBTES BIKER-FRÜHSTÜCK.

## DIE »WUNDERLICH ANFAHRT«.

### 35 JAHRE – DURCHSTARTEN MIT GANZ GROßEM PROGRAMM

Gleich mehrere Tausend begeisterte BMW Fahrer und Fahrerinnen dürfen wir traditionell zum Beginn der Motorradsaison im Rahmen der zweitägigen »Wunderlich Anfahrt« Ende April begrüßen. Die »Wunderlich Anfahrt« findet in entspannter Atmosphäre statt, eine schöne Gelegenheit Gleichgesinnte zu treffen. Wir öffnen Ihnen Tür und Tor und stellen Ihnen unsere neuesten Komponenten und unser riesiges Programm vor. Sie können unsere Produkte in die Hand nehmen, deren Qualität, Funktionalität und Ausführung beurteilen und sich einen guten Überblick über unsere Produktkompetenz und -vielfalt verschaffen.

Mit dem Umzug an unseren neuen Standort in den Innovationspark Rheinland (IPR), ergeben sich gleichzeitig ganz neue Möglichkeiten für unsere »Wunderlich Anfahrt«. Und die möchten wir gerne nutzen! Auf unserem Freigelände werden Sie zahlreiche Themenwelten finden: Unterhaltsame und nervenkitzlige Attraktionen, Testrides, das Bühnenprogramm mit Musik, Kultur und interessanten Vorträgen unserer Partner zu zahlreichen Themen rund ums BMW Motorrad.

**EDITION 35**

# WUNDERLICH ANFAHRT

# AM 25. UND 26. APRIL 2020

**SAVE THE DATE!**



## THEMENWELTEN UND SONDERAUSSTELLUNGEN VON ADVENTURE BIS URBAN MOBILITY

Wir werden künftig der abwechslungsreichen Vielfalt der Wunderlich-Welt in den Themenwelten Adventure, Tour, Roadster, Sport, Heritage, Urban Mobility und Wunderlich MOTORSPORT Raum geben. So werden wir den »GS-Tag« und unser Offroad-Training in der Adventure- und den »BOXER-SPIRIT« in die Heritage-Themenwelt integrieren. Wir stellen unsere neuesten Konzeptbikes und knisternde Rennmotorräder aus. Wir sind sicher, damit die unterschiedlichen Interessengebiete näher zusammenführen und den Gedankenaustausch untereinander zu fördern und anzuregen.

## DIE WUNDERLICH MARKEN

In unserem Laden und in unserer Ausstellung präsentieren wir Ihnen unter anderem unsere Marken »AKTIVKOMFORT«, »MARATHON«, »ELEPHANT« & Co. Es gibt Gelegenheit, die neuesten Wunderlich Komponenten kennen zu lernen und mit unseren Spezialisten ins Gespräch zu kommen. Das fällt stets leicht, denn die Wunderlich Mitarbeiter sind selbst leidenschaftliche Motorradfahrer.

## FÜHRUNGEN.

### LERNEN SIE WUNDERLICH KENNEN!

Lernen Sie Wunderlich bei einer geführten Tour kennen! Wir zeigen Ihnen, was sich hinter »Anständige Komponenten für Ihre BMW.« verbirgt und wir stellen Ihnen Wunderlich BLAU, unsere Nachhaltigkeits-Initiative vor. Und Sie erfahren aus erster Hand, wie und an welchen Projekten wir gerade arbeiten.

## ATTRAKTIONEN

Natürlich gehört zur Wunderlich Anfahrt auch Action, Show und Akrobatik, die für viel Wirbel sorgen und zum Mitmachen animieren. Auch das Offroad-Training, das unser Werksfahrer Dirk Thelen leitet, gehört zum festen Bestandteil des Events.

## AUSSTELLUNGSBEREICH UNSERER PARTNER

Auf dem Außengelände präsentieren unsere langjährig verbundenen Partner aus Industrie und Tourismus, alle Spezialisten auf ihrem jeweiligen Gebiet, ihre Produkte, Fertigungstechnologien und natürlich die neuesten Entwicklungen. BMW wird mit dem Show-Truck vor Ort sein und Testrides mit den neuesten BMW Motorrädern anbieten!

## BÜHNENPROGRAMM UND PARTY AM SAMSTAG ABEND

Unser Bühnenprogramm lädt mit allerhand Live-Musik und mit abwechslungsreichen Vorträgen unserer Partner zu vielfältigen Themen rund ums Motorrad ein: Technik, Equipment, Schutzausrüstung und -bekleidung, Komfort, Ergonomie, Reisen, Sport und Beiträge zu neuen wissenschaftlichen Erkenntnissen und neuesten Herstellungsverfahren vortragen. Dabei kommen auch Kulturbeiträge von Künstlern, Autoren und Globetrottern nicht zu kurz. Höhepunkt ist wie immer die ausgelassene Party am Samstagabend bei Live-Musik.

## BMW CLUBS

BMW Clubs sind herzlich willkommen! ►►





## FÜR UNSERE NACHWUCHSGÄSTE

Nachwuchsgäste sind uns herzlich willkommen! Für sie werden wir einige besondere Programmpunkte vorbereiten.

## RAHMENPROGRAMM

Abgerundet wird das Ganze mit regionalem Catering, geführten Touren, Fahrsicherheitsbeiträgen und vielem mehr!

## BIKER-FRÜHSTÜCK. SPONTAN IN DIE EIFEL.

Unsere Biker-Frühstücke veranstalten wir vier Mal im Jahr. Sie sind eine gute Gelegenheit, uns spontan zu besuchen und nicht selten finden sich beim Frühstück unermittelt Fahrgemeinschaften zum Touren in der schönen Eifel, im wilden Westerwald oder im Rheinland. Wie bei allen Veranstaltungen ist unser Laden und unser Test-Center geöffnet.

Es lohnt sich also in jedem Fall, sich auf den Weg zu uns aufzumachen. Wir freuen uns auf Sie!

## WUNDERLICH TERMINE

Die Übersicht über die Messen, auf denen wir ausstellen und alle Veranstaltungstermine finden Sie hier:

[www.wunderlich.de/action/termine](http://www.wunderlich.de/action/termine)



Link zur Übersicht über alle Messen und Veranstaltungstermine





# MULTIMEDIAANWENDUNGEN.

In unseren Katalogen kombinieren wir die analoge und die digitale Welt mit Hilfe von QR-Codes, die eine umfassende Integration digitaler Medien in den Inhalt ermöglichen. Die Handhabung der QR-Codes ist denkbar bequem, gerade mit dem iPhone, das den Code ganz einfach per Kamera scannt. Android Smartphones erfassen den Code per QR-App. Dies halten wir auch im vorliegenden Offroad-Katalog so.

Unser Ziel ist es, Ihnen ein vielfältiges Bild und kurzweilige, ergänzende Informationen zu ermöglichen. Wir haben an allen Stellen, an denen wir interessante Medien (Filme, Bilder, Weblinks) zur Verfügung stellen können, die entsprechenden QR-Codes im Katalog abgebildet. So können Sie beim Lesen des Katalogs leicht mit Ihrem Smartphone oder Tablet auf die entsprechenden Inhalte zugreifen.

## NUR KOMPLETT MIT WUNDERLICH-AUSSTATTUNG! DER WUNDERLICH SLIDER ZEIGT AM BEISPIEL DER F 850 GS ADV. DIE VERWANDLUNG MIT WUNDERLICH KOMPONENTEN.

Für unsere Wunderlich Konzept-Bikes haben wir auf unserer Website eine neue digitale Technologie eingesetzt und eine anschauliche Vorher-Nachher-Abbildung mit einem sogenannten Slider/Schieber entwickelt. Indem Sie den vertikalen Slider im Bild mit der Maus nach rechts oder links bewegen (alternativ bewegen Sie den Slider auf Smartphone oder Tablet, indem Sie rechts oder links vom Slider tippen), können Sie wunderbar sehen, wie sich die jeweilige Serien-Maschine mit unseren Ausstattungsoptionen verwandelt. Und wieder zurück. Anschaulicher geht es nicht!

Da ein Bild mehr sagt als tausend Worte, probieren Sie gleich diese QR-Codes aus:



Link zum Slider  
der F 850 GS ADV.



Link zu den Slidern  
aller aktuellen  
Modelle



vorher

nachher

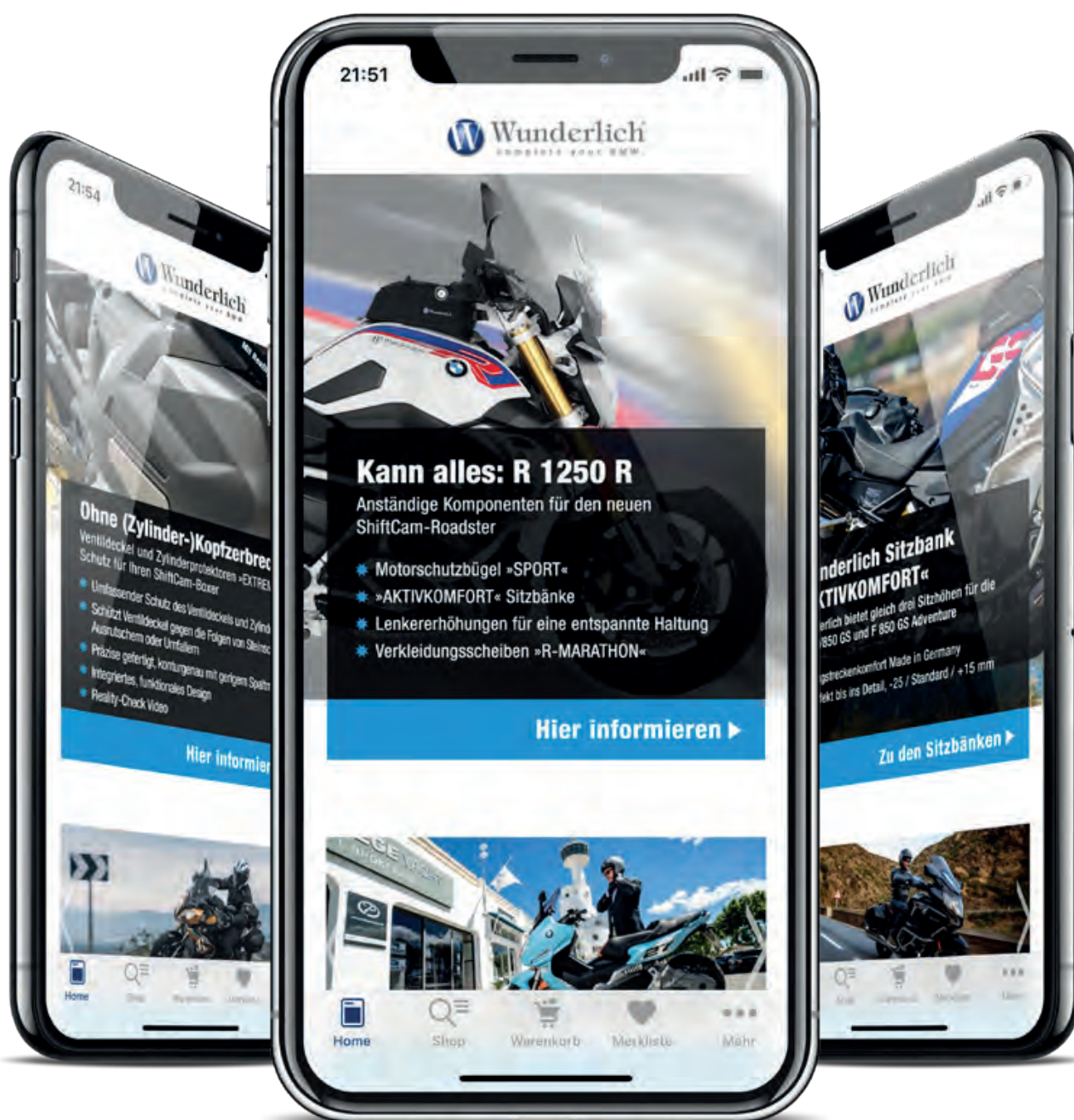
# WELTWEIT GRIFFBEREIT! DIE NEUE »WUNDERLICH-APP«.

MIT DER NEUEN »WUNDERLICH-APP« HABEN SIE IMMER ALLES DABEI, WAS SIE UNTERWEGS FÜR EIN UNVERGESSLICHES EINKAUFSERLEBNIS BRAUCHEN – GANZ BEQUEM IN DER HOSENTASCHE.

Unsere kostenlose App bietet Ihnen Shopping, Videos, Termine, Neuigkeiten, Fotos, Veranstaltungen, Reportagen und natürlich unsere WUNDERLICH-APP-Days mit besonderen Aktionen!



**WUNDERLICH-APP DOWNLOADEN!**  
**AUF WWW.WUNDERLICH.APP**  
**ODER QR-CODE SCANNEN!**





# WUNDERLICH ONLINE.

## SCHNELL, ÜBERSICHTLICH, MODERN, SICHER! UNSERE INTERNETPRÄSENZ – WWW.WUNDERLICH.DE

Auf unserer übersichtlichen Wunderlich-Website präsentieren wir Informationen und Neuigkeiten rund um unsere Komponenten fürs BMW Motorrad, Stories sowie unsere Aktivitäten.



### DER WUNDERLICH ONLINE-SHOP – WWW.WUNDERLICH.DE/SHOP

- Über 3.800 Produkte, detaillierte Produktinformationen inklusive Videos und Anbauanleitungen
- Optimal, angepasste Wiedergabe auf allen Endgeräten (PC, Notebook, Tablet, Smartphone)
- Einfacher Bestellprozess, bequeme Zahlungsmöglichkeiten, schnelle Lieferung, 60 Tage Rückgaberecht (in Deutschland kostenfrei)



### DIE WUNDERLICH BLÄTTERKATALOGE

Entspannt digital blättern, inspirieren lassen und gleich aus dem Blätterkatalog heraus online bestellen.

Jetzt unsere Blätterkataloge anschauen:



### DIE WUNDERLICH-KATALOGE ALS PDF-DATEIEN

Einfach online anschauen oder herunterladen und zu Hause oder unterwegs schmökern und später online oder telefonisch bestellen.

Jetzt unsere Kataloge als pdf-Dateien nutzen:



### DER WUNDERLICH NEWSLETTER

Der Wunderlich-Newsletter mit brandneuen interessanten Informationen von und über uns. Ob neue Produkte und Entwicklungen, Tipps oder Videos, spannende Aktionen, Events oder Szenetipps – wir halten Sie auf dem Laufenden.

Jetzt zum Newsletter anmelden:









# SOCIAL MEDIA.

WIR MÖCHTEN SIE AUF ALLEN SOCIAL MEDIA-KANÄLEN STETS BESTENS ÜBER UNSERE NEUESTEN PRODUKTE, FAHRBERICHTE, VERANSTALTUNGEN UND STORIES INFORMIEREN. FINDEN SIE UNS AUF:

## FACEBOOK — @WUNDERLICHACTION

- + TAGESAKTUELLE THEMEN
- + FAHRZEUG- UND PRODUKTVORSTELLUNGEN
- + LIVE VIDEOS VON EVENTS
- + BERICHTE VON RENNVERANSTALTUNGEN
- + KOMMUNIKATION
- + VIDEOS



## INSTAGRAM — WUNDERLICH\_GMBH

- + BILDER AKTUELLER FAHRZEUGUMBAUTEN
- + LIVE VIDEOS
- + STORIES AUS DER WUNDERLICH-WELT
- + PRODUKTVORSTELLUNGEN
- + VIDEOS



## YOUTUBE — WUNDERLICHGMBH

- + VORSTELLUNG AKTUELLER FAHRZEUGUMBAUTEN
- + PRODUKTVIDEOS
- + VIDEOS VON EVENTS
- + VIDEOS VON RENNSPORTVERANSTALTUNGEN
- + ANBAUVIDEOS
- + MONTAGEVIDEOS



# WUNDERLICH

## WUNDERLICH. KERNKOMPETENZ.

In unseren innovativen, hochwertigen Wunderlich-Komponenten steckt das technologische Know-how, das wir uns während vieler Jahre der eigenständigen Entwicklung spezifischen BMW Motorrad-Zubehörs erworben haben. Dieses Wissen fließt in die von uns entwickelten, hergestellten und vertriebenen Produkte stets mit ein. Wir achten kompromisslos auf höchste Qualität, beste Werkstoffe, auf integriertes Design und beste Funktionalität. Alles für Ihre Fahrfreude. Die Fertigung erfolgt in der Regel in handwerklicher Manier und in kleinen Stückzahlen oder Serien.

Wir stehen für diese Philosophie. Wir differenzieren uns mit dieser bewährten Haltung von unseren Wettbewerbern, so, wie wir uns mit unseren hochwertigen Komponenten von unseren Wettbewerbern als eigenständig differenzieren.

Und wir sichern qualifizierte Arbeitsplätze.

## DIE WUNDERLICH KOMPETENZ: ANSTÄNDIGE KOMPONENTEN FÜR IHRE BMW!

- Kleine Serien. Von Hand gemacht.
- Zertifizierte Qualität. Ganz sicher.
- Verantwortung und Nachhaltigkeit.

## KERNKOMPETENZ FÜR DIE BEREICHE:

- Design
- Schutz
- Gepäck
- Fahrwerk
- Ergonomie
- Motomedia

## WUNDERLICH PREMIUM-KOMPONENTEN SIND GEKENNZEICHNET DURCH:

- Integriertes Design
- Feinste, ausgesuchte Werkstoffe
- Höchste Präzision in Fertigung und Montage
- Fortschrittlichste technologische Fertigungsverfahren
- Herausragende Qualität
- Innovative Lösungen
- Übertreffende Funktionalität
- Leichte Montage
- Zulassung

## OHNE KOMPROMISSE. FÜR MEHR FAHRFREUDE!



ERGONOMIE | VERKLEIDUNGSSCHEIBE



ERGONOMIE | SITZBÄNKE »AKTIVKOMFORT«



SCHUTZ | MOTORSCHUTZCOVER »EXTREME«



# KOMPETENZ



ERGONOMIE | LENKERERHÖHUNG



ERGONOMIE | LENKERMITTELSTREBE



SCHUTZ | VENTILDECKEL- UND ZYLINDERPROTEKTOR »EXTREME«



SCHUTZ | MOTORSCHUTZ »EXTREME«



SCHUTZ | MOTOR- UND TANKSCHUTZBÜGEL



SCHUTZ | SCHUTZPAD »DOUBLESOCK«



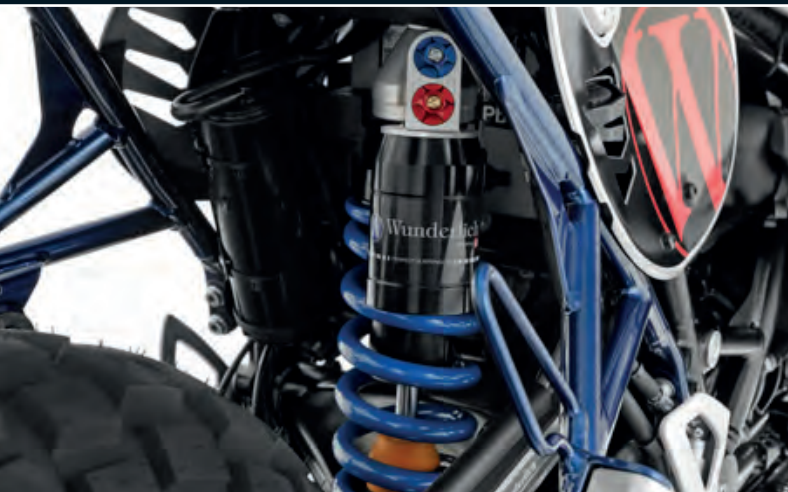
# WUNDERLICH



SCHUTZ | HANDPROTEKTOR



SCHUTZ | FUSSSCHÜTZER »CLEAR PROTECT«



FAHRWERK | WUNDERLICH SUSPENSION



FAHRWERK | PARALEVER-STREBE »VARIO«



GEPÄCK | TANKRUCKSACK »ELEPHANT«



GEPÄCK | SITZBANK- UND GEPÄCKTRÄGER-TASCHE »ELEPHANT«

# KOMPETENZ



SCHUTZ | LED-ZUSATZSCHEINWERFER



SCHUTZ | SEITENSTÄNDERBELEUCHTUNG



DESIGN | NABENABDECKUNG »TORNADO«



DESIGN | BEHÄLTERDECKEL



GEPÄCK | GEPÄCKAUFNAHME FÜR VARIO-KOFFER



MOTOMEDIA | NAVI-BLENDSCHUTZ



# WUNDERLICH – COMPLETE YOUR BMW.

## WIR LIEBEN UND LEBEN MOTORRAD – SEIT NUN 35 JAHREN!

Seit 35 Jahren entwickeln und produzieren wir hochwertiges Zubehör, seit 1989 für BMW-Motorräder. Mit unseren Komponenten wird das Motorradfahren komfortabler, ergonomischer und sicherer. Alles für Ihren Fahrspaß. Unser Programm umfasst heute weit über 3.800 Artikel für alle aktuellen Modelle, für die älteren Modellreihen und die historischen BMW-Modelle der Zweiventil-Boxer Ära. Mit unserer Produktentwicklung sind wir stets am Puls der Zeit und der Erfolg und unsere Kunden geben uns recht. Wir freuen uns, dass wir uns weltweit als Nr. 1 für hochwertiges BMW Motorradzubehör etablieren konnten. Das hätten wir nicht geschafft, wenn uns nicht von Beginn an eines besonders angetrieben hätte: Unsere eigene Leidenschaft und Freude fürs Motorrad und das Motorradfahren! Wir begeistern uns einfach für das, was wir tagtäglich tun und wir hoffen, Sie spüren dies. Unsere Arbeit macht uns Freude. Und wenn wir davon nur einen kleinen Teil an Sie weitergeben können, haben wir unser Ziel schon erreicht.

Unser Produktprogramm entwickeln wir konsequent und stetig weiter. Für neue BMW-Modelle bieten wir oft zeitgleich mit deren Erscheinen schon eine große Auswahl an Komponenten für die Bereiche Ergonomie, Komfort, Rundumschutz, Design, Wunderlich Suspension (Fahrwerk), Gepäcklösungen, Navigation und weiteres Zubehör an. Auch für bereits am Markt etablierte Modelle bleibt unsere Entwicklung nicht stehen. In unseren Werkstätten bauen wir faszinierende Konzeptfahrzeuge auf, darunter alleine zwölf R nineTs, etliche Zweiventil-Boxer in klassischer Optik, mit hochmoderner Technik oder unsere zuletzt präsentierten Konzepte Supermoto F 850 SuMo und R nineT /5.

Dabei legen wir in jeder Beziehung stets großen Wert auf höchste Standards. Als eines der ersten Unternehmen in der Motorradbranche wurden wir nach der neuen Norm DIN EN ISO 9001:2015

zertifiziert. Durch die darin genau festgelegten und überwachten Abläufe wird die Einhaltung aller sicherheits- und qualitätsrelevanten Bestimmungen sichergestellt.

Im Rahmen der langfristigen Entwicklung unserer Geschäftsfelder haben wir unter der Marke BOXER-SPIRIT unsere Sortimente für die R nineT und die »Classic by Wunderlich«-Zweiventil-Boxer ins Leben gerufen.

Mit Wunderlich MOTORSPORT bestreiten wir regelmäßig und mit großem Erfolg die Langstreckenrennen im Rahmen des RLC (Meisterschaftssiege in der Endurance-Klasse 2017, 2018 und 2019) und sind als einziges deutsches Werksteam 2017, 2018 und 2019 beim legendären Pikes Peak international Hillclimb angetreten. Zuletzt erneut sehr erfolgreich mit Lucy Glöckners Klassensieg und einer Zeit von unter 10 Minuten! Im beliebten BMW BoxerCup, der im Rahmen der IDM (Internationale Deutsche Meisterschaft) ausgetragen wurde, haben wir mit unseren Fahrern Christoph »Fifty« Höfer #73 als Champion und Nate »N8!« Kern #12 als Vizemeister die Meisterschaft gewonnen!

Durch unser Premium- und Vertragspartner-Netzwerk sind wir in Deutschland und international flächendeckend und kompetent aufgestellt. Seit Dezember 2018 gibt es neben unserem Online-Shop die Wunderlich-Welt auch als bequeme und allzeit griffbereite App! Unsere internationale Präsenz wächst parallel stetig weiter.

Im Vordergrund stehen dabei stets Sie, unsere Kunden. Ihnen möchten wir überall kompetente Beratung und persönliche Ansprechpartner zur Seite stellen und Ihnen die Möglichkeit geben, unsere Produkte ausgiebig zu testen. Und wir sind sicher, Sie überzeugen zu können. Sie sind herzlich eingeladen, es auszuprobieren!





# ERICH WUNDERLICH.

## 35 JAHRE WUNDERLICH. DIE MARKE. PHILOSOPHIE UND HALTUNG.

Erich Wunderlich ist der Spezialist für hochwertiges BMW Motorradzubehör. Das war jedoch nicht immer so. Erich Wunderlich wurde 1963 in Brasilien geboren und kam im Alter von fünf Jahren nach Deutschland. 1985 beginnt seine Erfolgsgeschichte mit dem technischen Verbessern der Yamaha Motorräder SR und XT 500. Die von ihm in der heimischen Garage entwickelte Optimierung der Ölversorgung des Ventiltriebs des in großen Stückzahlen produzierten Yamaha-Einzylindermotors, die er bald serienmäßig vorkonfektioniert als Bausatz angeboten hat, begründen den geschäftlichen Erfolg von Erich Wunderlich, der nebenbei sein BWL-Studium absolvierte.

Mit dem Erscheinen der BMW R 100 GS, die quasi die XT 500 als Reiseenduro in Deutschland ablöste, richtete er sein Unternehmen zwischen 1989 und 1994 grundlegend neu aus. Seither entwickelt und fertigt die Wunderlich GmbH ausschließlich hochwertiges BMW Motorradzubehör. Das heute international ausgerichtete, renommierte, mittelständische Unternehmen ist beständig gewachsen, der erste Katalog hatte 8 Seiten mit knapp einhundert gelisteten Produkten. Heute umfasst das stets wachsende Produktportfolio über 3.800 Komponenten, die wir in fünf Katalogen auf fast 2.500 Seiten vorstellen. Das Unternehmen beschäftigt über 90 Mitarbeiter und bildet in verschiedenen Abteilungen junge Menschen aus.

Neben Erich Wunderlich als geschäftsführendem Gesellschafter, lenkt seit 2014 Frank Hoffmann als zweiter Geschäftsführer die Geschicke des Unternehmens. Die Nachfolge des Unternehmensgründers tritt indessen Felix Wunderlich, der Sohn von Erich Wunderlich an, der als Prokurist und Leiter des Produktmanagements und der Entwicklung bereits bestens in das Unternehmen integriert ist.

Erich Wunderlich: »In unserem Unternehmen sind von der Entwicklungsabteilung, dem Produktmanagement, über den Einkauf, Materialwirtschaft, Produktion, Qualitätsabteilung, Vertrieb, Kundendienst, Logistik, Marketing bis zum Laden alle Abteilungen mit kurzen Wegen eng vernetzt. Das wird sich auch an unserem neuen Standort nicht ändern. Unsere Organisationsstruktur ist damit schlank und effizient. Ein weiterer Erfolgsfaktor sind unsere Mitarbeiter die praktisch ausnahmslos die Leidenschaft und Freude am Motorradfahren mit unseren anspruchsvollen Kunden teilen, so dass sie ein hohes Maß an Identifikation mit dem Unternehmen und den eigenen Produkten ausprägen. Und das spüren unsere Kunden.«

»Die Leidenschaft, Begeisterung und die Freude unserer Mitarbeiter sind für das Unternehmen ein eminent wichtiger Faktor und ein Grund, in unseren verschiedenen Abteilungen junge Menschen auszubilden!«, ergänzt Frank Hoffmann, »Darüber hinaus betreuen wir Praktikanten und Bachelor- oder Masterarbeiten.«

»Unser Erfolg gründet sich auf unserer technologischen Innovationskraft, unserer Kreativität, unserem Qualitätsstandard, auf unserer Kundenorientierung und auf unserer internationalen Ausrichtung. Es entspricht dennoch unserer Haltung, bodenständig zu sein und zu bleiben. Uns geht Nachhaltigkeit vor einem



schnellen Euro. Wir glauben an den Wert dessen was wir tun und an das, was wir produzieren. Der zufriedene, langfristig verbundene Kunde ist uns wichtiger als schneller Umsatz« fügt Erich Wunderlich hinzu, »Wunderlich wächst überdurchschnittlich und wir sind in der Phase, in der wir unser Engagement international strategisch ausbauen. Doch über den wirtschaftlichen Erfolg -oder besser flankierend dazu- ist Wunderlich zu einer Marke gereift, die international hohe Anerkennung genießt.«

Frank Hoffmann führt dazu weiter aus: »Im Zuge der zunehmenden internationalen Ausrichtung unserer Aktivitäten, wurden wir häufiger mit der Frage konfrontiert: »Was macht Euch eigentlich aus?« Wir haben im Unternehmen eine lange, organisch entwickelte, stillschweigende Haltung zu unseren Produkten, zur Qualität und nicht zuletzt zu unseren Kunden entwickelt. Sie beschreibt den Kern unserer Marke, unsere Philosophie und unsere Haltung. Die Werte, die uns antreiben, sind von Beginn an durch unsere Konzentration auf BMW Motorräder und die damit entwickelte Kompetenz gekennzeichnet. Die Basis für unsere innovativen hochwertigen Wunderlich Komponenten liegt somit in unserem über die Jahre erarbeiteten spezifischen Know-how. Know-how, das wir stetig weiterentwickelt haben und das in jedem unserer Produkte steckt«, erläutert Frank Hoffmann, »unser Leitmotiv »Anständige Komponenten für Ihre BMW.« versammelt mit der handwerklichen Fertigung, unserem Qualitätsbegriff und unsere ►►

Verantwortung für Nachhaltigkeit die wesentlichen drei Säulen, die uns leiten. Dabei kann ich für uns sagen, dass wir unserer Verantwortung für Mensch und Natur neben unserem technologisch-innovativen Anspruch seit etwa zwei Jahren mit unserer Nachhaltigkeitsinitiative »Wunderlich BLAU« eine zunehmende Beachtung beimessen. Diese Engagements können energetische oder ressourcenschonende Maßnahmen, effizientere Fertigungs- und Logistikkäufe aber auch soziale Engagements sein. All dies beschreibt die Marke Wunderlich.«

## DIE WUNDERLICH GMBH

- Gründung 1985 von Erich Wunderlich
- Seit 1993/94 Konzentration auf die Entwicklung von hochwertigen Komponenten ausschließlich für BMW Motorräder
- 2004 Bezug der Wunderlich Unternehmenszentrale in Sinzig
- 2019 Umzug in den Innovationspark Rheinland in Grafschaft-Ringen
- Sparten
  - Wunderlich
  - Classic by Wunderlich
  - Wunderlich MOTORSPORT
- 90 hochqualifizierte Mitarbeiter
- 3.800 Produkte und Komponenten
- 25.000 Lagerpositionen

## DIE NEUE WUNDERLICH UNTERNEHMENSZENTRALE

- 5.000 m<sup>2</sup> Fläche
- Innovative, nachhaltige Gebäudetechnik
- Architektonische Besonderheit:  
Der freitragende, kubische Verwaltungstrakt

Als internationale Marke sind wir ausgesprochen offen für Neues. Die Innovationsfreude findet deshalb auch in der Architektur unserer neuen Unternehmenszentrale im Innovationspark Rheinland ihren Ausdruck und sie findet sich in der technischen Gebäudeausführung wieder. Der fliegende Wunderlich Performance Scrambler deutete dies als Höhepunkt der Grundsteinlegung bereits an. Mehr als 120 Gäste aus Politik, Industrie, Verbänden, Pressevertreter und nicht zuletzt die neuen Nachbarn waren der Einladung unserer beiden Geschäftsführer Erich Wunderlich und Frank Hoffmann gefolgt, um sich im Rahmen der Grundsteinlegung ein Bild vom Baufortschritt der neuen Wunderlich Unternehmenszentrale zu machen.



Felix Wunderlich, Prokurist und Chef von Produktmanagement und Entwicklung bei Wunderlich: »Uns lag daran, mit den sinngemäß gleichen Standards und Maßstäben an die Aufgabe heranzugehen, die wir auch bei unseren Produkten und Komponenten anlegen. Unser Verständnis für Qualität, Funktionalität, Design und Innovation sollten sich im Gebäude abbilden. Ich denke, dies ist uns gelungen. Unsere Photovoltaikanlage produziert beispielsweise drei- bis viermal so viel Strom, wie wir selbst brauchen werden. Unsere Heizsysteme sind jeweils raumnutzungsspezifisch konzipiert, mit Flächenheizungen in Decke oder Boden. Wir setzen eine hochmoderne effiziente Wärmepumpenanlage ein, so dass unsere Unternehmenszentrale im Verbund mit dem aufwendigen Wärmedämmsystem dem KfW-Standard 55 entspricht und damit energetisch hocheffizient ausgeführt ist. Unserer Initiative für Nachhaltigkeit und Umweltschutz haben wir bei Wunderlich einen Namen gegeben: Wunderlich BLAU. Sie steht für unsere Sensibilität, für unsere Verantwortung gegenüber Mensch und Natur. Sie leitet uns in der Produktentwicklung und sie war auch Grundlage unserer Planungen für unsere neue Unternehmenszentrale. Dazu passt, dass wir, wo immer es möglich war, auf heimische Handwerksunternehmen zurückgegriffen haben.«

Mit unserem Umzug von Sinzig nach Grafschaft-Ringen in den Innovationspark Rheinland steht künftigen Innovationen und dem weiteren Wachstum der Wunderlich GmbH nichts mehr im Wege.



Die neue Wunderlich Unternehmenszentrale in Grafschaft-Ringen



# EDITION 35

**ANLÄSSLICH UNSERES 35-JÄHRIGEN GRÜNDUNGSJUBILÄUMS HABEN WIR UNS EINIGE AKTIONEN FÜR SIE EINFALLEN LASSEN, DIE WIR WÄHREND DES JAHRES 2020 DURCHFÜHREN WERDEN!**

Dies können Wunderlich-App-Days Aktionen sein oder solche, die wir in unserem Laden durchführen. Aktionen, die längerfristig angelegt sind oder solche, die nur an einem Tag stattfinden werden.

Dazu werden wir ganz besondere, spannende Produkte anbieten und solche, die zeitlich oder mengenmäßig limitiert sein werden. Alle Aktionen oder Produkte sind mit dem Edition35-Logo gekennzeichnet. Alle Informationen finden Sie hier: [www.wunderlich-edition35.de](http://www.wunderlich-edition35.de)





# WAS HEIßT EIGENTLICH »ANSTÄNDIGE KOMPONENTEN FÜR IHRE BMW.«?

**AUS UNSEREN ZAHLREICHEN KUNDENGESPRÄCHEN WISSEN WIR, DASS SIE NEBEN GUTEM DESIGN GRÖßTEN WERT AUF DIE QUALITÄT, PASSGENAUIGKEIT, VERARBEITUNG, LANGLEBIGKEIT UND DEN NUTZEN UND DIE FUNKTIONALITÄT UNSERER PRODUKTE LEGEN.**

Nicht selten fallen dabei Sätze wie »... ich brauche aber etwas Gescheites, etwas Anständiges«. Es scheint heutzutage nicht mehr selbstverständlich zu sein, dass etwas gescheit ist. Es geht dabei um etwas, das man selbst eigentlich immer stillschweigend voraussetzt, es geht um etwas Verlässliches, etwas Handfestes, Ordentliches, Reelles. Etwas, das solide und vernünftig ist und tauglich. Es ist wie mit dem billigen Schraubenschlüssel, den man am Ende doch gegen einen Ordentlichen austauscht, wenn man sich verletzt hat oder der Schraubenkopf verdorben ist. Wir verstehen was Sie meinen! Wir denken nämlich genau so. Wir glauben an den Wert, die Qualität und Sicherheit dessen, was wir entwickeln und herstellen. Und wir fühlen uns der Verantwortung und dem Respekt gegenüber Mensch und Natur verpflichtet.

Und das möchten wir mit unserem Leitmotiv »Anständige Komponenten für Ihre BMW.« zum Ausdruck bringen. Es basiert auf drei wesentlichen Säulen:

- Kleine Serien. Von Hand gemacht.
- Qualität. Ganz sicher.
- Wunderlich BLAU



**ES GIBT DREI SÄULEN, AUF DENEN »ANSTÄNDIGE KOMPONENTEN FÜR IHRE BMW.« FUßT:**

## DIE ERSTE SÄULE: KLEINE SERIEN. VON HAND GEMACHT.

**IM SPANNUNGSFELD INTERNATIONALER MÄRKTE UND HANDWERKLICHER FABRIKATION**

Seit Erich Wunderlich das Unternehmen gründete, dreht sich bei uns alles um hochwertige Motorradkomponenten. Als leidenschaftlicher Motorradfahrer hatte er immer ein sicheres Gespür für die Belange der Motorradfahrer. Er hatte sich von Anfang an Innovation, Funktionalität, Qualität, Ergonomie, Komfort, Rundumschutz und Sicherheit auf die Fahnen geschrieben. Daran hat sich freilich bis heute nichts geändert. Und über allem steht der maximale Fahrspaß, den die hochwertigen, durchdachten und ausgeklügelten Wunderlich Komponenten bieten. Verzicht auf Überflüssiges, kein Firlefanz, dafür unter normalen Umständen nicht kaputt zu kriegen und mit einem funktionalen, integrierten Design.

Wir bewegen uns in einem Spannungsfeld, in dem wir einerseits weltweit als Spezialist für hochwertige BMW Zubehörkomponenten große Anerkennung genießen, unsere Produkte sind jedoch keine Massenware, ganz im Gegenteil! Sie werden in kleinen Serien handwerklich hergestellt.

Der Anteil der von uns entwickelten Wunderlich Produkte im Portfolio steigt von Jahr zu Jahr. Dies hat gute Gründe: Es gibt nichts Vergleichbares. Wunderlich Produkte sind solche, die wir selbst entwickeln, erproben und dann zusammen mit ausgesuchten Fertigungsbetrieben, mit denen wir bereits langjährig verläss-

lich zusammenarbeiten, nach unseren hohen Qualitätsvorgaben herstellen. Spezialisten wie wir selbst. Dies sind mechanische Werkstätten, schweißtechnische Betriebe, kunststoffverarbeitende Betriebe und Sattler, um nur einige Beispiele zu nennen. Handwerksbetriebe oder Mittelständler, meist aus der Region, dem Westerwald, der Eifel oder dem Rheinland. Nicht selten sind es auch Spezialisten in Europa, wenn es keine regionale Alternative gibt. Handwerksmeister und Fertigungstechniker mit viel Erfahrung und hochmodernen Maschinen, mit gefestigtem Bewusstsein für traditionelle Werte, höchste Qualität und Präzision, besonders jedoch für die eigenen Werte, die mit Stolz gediegene Produkte herstellen. Unsere Wunderlich Komponenten.

Die Arbeitsschritte bei der Fertigung unseres »WunderBob« Solo Sitzes, unseres Motorschutzes und unserer Lenkererhöhung sind anschauliche Beispiele für die aufwendige Fabrikation.

Wir wären keine Spezialisten, wenn wir neben der Kenntnis der Anforderungen unserer Kunden, unser Know-how für die Anforderungen der neuesten Konstruktions- und Herstellungsverfahren nicht stetig erweitern würden.

**Darauf gründet sich unser Erfolg:** auf der Kundenorientierung und auf unserer Innovationsfähig- und freudigkeit. ►►

**UNSER HANDWERK.**  
**KLEINE SERIEN. VON HAND GEMACHT.**

**DIE ARBEITSSCHRITTE BEI DER FERTIGUNG UNSERES »WUNDERBOB« SOLO SITZES – #44118-105**



Progressiver Schichtaufbau, mit straffem Kern ...



... und weicher Oberschicht



Das Nubukleder: handverlesen



Der Zuschnitt



Zwirn für den Bezug unseres WunderBob-Sitzes



Verarbeitung auf einer Adler-Nähmaschine



Beziehen des Unterbaus mit dem fertigen Bezug



Noch einmal Hand anlegen



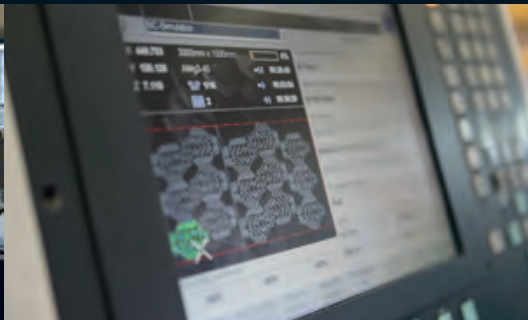
Die sorgfältige Endkontrolle durch den Sattlermeister



# DIE ARBEITSSCHRITTE BEI DER FERTIGUNG UNSERES MOTORSCHUTZES »DAKAR« – #26820-202



Aufnahme auf dem Tisch des Laserschneidezentrums



Einlesen der CAD-Daten ins Laserschneidezentrum



Laser schneidet computergesteuert die Aussparungen



Im zweiten Schritt werden die Segmente separiert



Die Bohrungen werden mit einem Kegelsenker »gesenkt«



Dies erlaubt das bündige Verschrauben



Der letzte Schliff – von Hand



Abkanten, mit viel Erfahrung und Fingerspitzengefühl



Nach der mechanischen Bearbeitung



**FUNKTIONALITÄT.**  
**DURCH KOMPETENZ UND ERFAHRUNG.**



**AUF NUMMER SICHER.**  
**MIT ZERTIFIZIERTEN KOMPONENTEN.**

**DIE ARBEITSSCHRITTE BEI DER FERTIGUNG UNSERER LENKERERHÖHUNG »ERGO+« – #41970-111**



Aluminium-Barren zur Herstellung der Lenkererhöhung



Fräsprozess, als Vorbereitung der Präzisionsbearbeitung



Präzise Formfräsung der oberen Formung



Effektiv und präzise: Serielle Bearbeitung



Bohroperation im Unterteil der Lenkererhöhung



Fräsung des formschlüssigen Sitzes im Unterteil



Computergestützte Maßkontrolle mit Rubinstein Spitze



Die Kanten werden vom Werkzeugmacher gebrochen



Präzision, die man sehen kann



# DIE ZWEITE SÄULE: QUALITÄT. GANZ SICHER.

**WUNDERLICH HAT DIE RE-ZERTIFIZIERUNG SEINES QUALITÄTSMANAGEMENTSYSTEMS NACH DER NEUEN DIN EN ISO 9001:2015 UND DEN NACHWEIS, DIE BESONDERS ANSPRUCHSVOLLEN ZUSATZFORDERUNGEN DES KRAFTFAHRT-BUNDESAMTS (KBA) ZU ERFÜLLEN, IM JULI 2018 ERNEUT ERFOLGREICH ABSOLVIERT.**

## Warum treiben wir einen solchen Aufwand?

Abgebrochene Handhebel, geborstene Bremszylinder? Die Folgen kann sich jeder Motorradfahrer ausmalen, im schlimmsten Fall sind sie fatal. Immer häufiger tauchen auf dem Markt sogar sicherheitsrelevante Motorradteile ohne Zulassung auf, bei denen es sich schlicht um dreiste Produktfälschungen handelt. Marken werden bis hin zu den Original-Verpackungen unverfroren nachgeahmt. Die Folgen für Motorradfahrer sind den hochgradig kriminellen Anbietern schlicht und ergreifend egal. Sie ausfindig zu machen, stellt sich häufig als unmöglich heraus.



Ein erster Indikator für solche Fake-Parts ist tatsächlich der Preis. Von auffällig billigen, angeblichen »Marken«-Komponenten diverser Online-Plattformen sollte man deshalb unbedingt die Finger lassen. Sie sind billig und ohne Qualitätsprüfungen produziert. Der billige Preis lässt sich nur realisieren, indem man an der Qualität der eingesetzten Werkstoffe, der Fertigungsverfahren und nicht zuletzt am fehlenden durchgängigen Qualitätsmanagement rigoros spart. Dies geht häufig so weit, dass dem Plagiat wichtige technische oder erforderliche konstruktive Merkmale, die die Funktion sicherstellen, fehlen.

Wir stehen mit unseren eigenen Produkten und Komponenten für hochwertigste Ausführung und gleichbleibend hohe Qualität und für das, was Made in Germany ausmacht. Wir stellen deshalb ausschließlich eigene Komponenten her, die zulassungsfähig sind, d.h. sie sind entweder mit einer ABE (Allgemeine Betriebserlaubnis), EG-ABE oder einem TÜV-Gutachten versehen. Alle anderen Produkte im Angebot unterliegen nicht der Homologationspflicht. Als eines der ersten Unternehmen in der Motorradbranche ist Wunderlich bereits seit Anfang der 2000er Jahre nach der KBA-konformen Norm DIN EN ISO 9001 zertifiziert.

**Nur mit ABE:** Brems- und Kupplungshebel (Art.-Nr.: 25750-xxx) sind bei uns ausschließlich mit ABE erhältlich, um dem Fahrer die größtmögliche Sicherheit zu gewährleisten.



Auch beim Thema Ergonomie & Komfort durchlaufen die Bauteile unsere strengen Qualitätskontrollen – Hier: Fußrastentiefenerlegung »VARIO« (Art.Nr.: 25910-xxx)



Damit ist die Einhaltung der sicherheitsrelevanten Bestimmungen sichergestellt. Das Zertifikat ist die Grundvoraussetzung dafür, dass wir TÜV-Gutachten oder ABE für die eigenen Produkte und Komponenten beim KBA beantragen können. Im Juli 2018 haben wir die 3-jährige Re-Zertifizierung (ohne Re-Zertifizierung verliert das Zertifikat seine Gültigkeit) und im Juli 2019 das jährliche Audit für das Qualitätsmanagementsystem und das Kraftfahrt-Bundesamt (KBA) erneut erfolgreich absolviert.

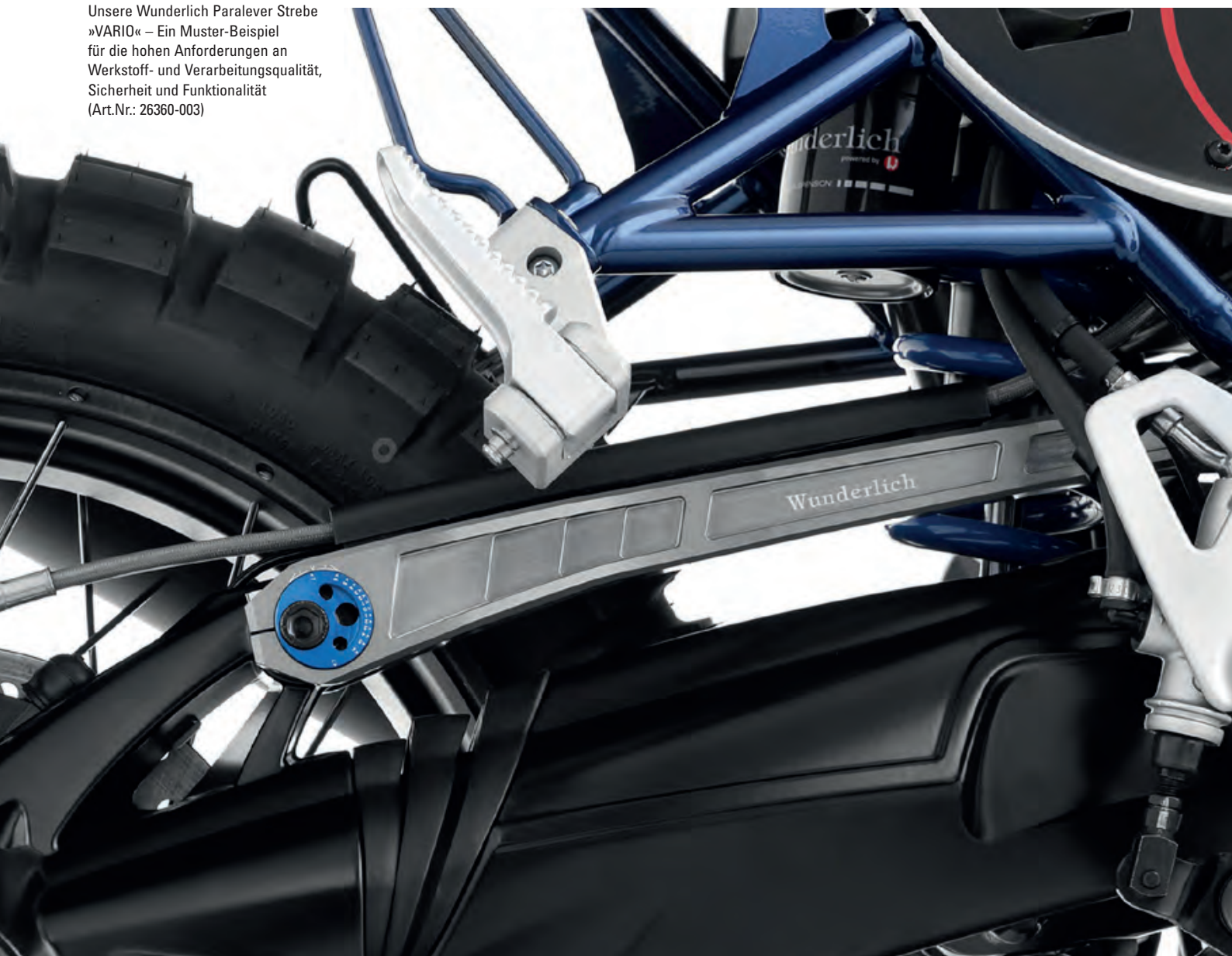
Auditierung und Zertifizierung wurden von der unabhängigen und von der Deutschen Akkreditierungsstelle zugelassenen Prüforganisation EUROCERT durchgeführt. Der Aufwand, den wir in die konstruktive Entwicklung, die Homologation und in die permanente Qualitätsüberwachung durch unabhängige Prüfinstitute, die zudem bei der Deutschen Akkreditierungsstelle (DAKKS) zugelassen sein müssen, stecken, sorgt dafür, dass die Komponenten sicher sind und sich unsere Kunden darauf verlassen können. Das ist es, was »Anständige Komponenten« ausmacht. Damit sind Wunderlich-Kunden immer auf der sicheren Seite: Erstens mit Hinblick auf die Qualität, zweitens mit Hinblick auf Sicherheit und drittens mit Hinblick auf die Legalität der Komponenten.



Wunderlich hat die Re-Zertifizierung seines Qualitätsmanagementsystems nach der neuen DIN EN ISO 9001:2015 und den Nachweis, die besonders anspruchsvollen Zusatzforderungen des Kraftfahrt-Bundesamtes (KBA) zu erfüllen, im Juli 2018 erneut erfolgreich absolviert. Das Audit fand zuletzt im Juli 2019 statt.

Dieser Aufwand schlägt sich freilich auch im Preis nieder. Das muss er auch. Doch wie sagte schon Sir Frederick Henry Royce: »Qualität besteht, wenn der Preis längst vergessen ist.« Die Sicherheit auch. ▶▶

Unsere Wunderlich Paralever Strebe »VARIO« – Ein Muster-Beispiel für die hohen Anforderungen an Werkstoff- und Verarbeitungsqualität, Sicherheit und Funktionalität (Art.Nr.: 26360-003)



# DIE DRITTE SÄULE: WUNDERLICH BLAU – VERANTWORTUNG UND NACHHALTIGKEIT.

## WIR HABEN UNS BEI WUNDERLICH DER VERANTWORTUNG UND DEM RESPEKT FÜR MENSCH UND UMWELT VERPFLICHTET.



Obgleich wir international tätig sind, sind wir bodenständig und seit der Unternehmensgründung im Kreis Ahrweiler fest verwurzelt. Wirtschaftlich achten wir darauf, die Produkte lokal herzustellen, sodass unsere Wunderlich Produkte wo immer es möglich ist, »Made in

Germany« sind. Die Transportwege sind verglichen mit der Beschaffung auf den weltweiten Märkten kurz und kalkulierbar und damit umwelt- und ressourcenschonend. Hinzu kommt die lange, enge und verlässliche Verbindung zu unseren Partnern.

Wir machen uns jeweils ein Bild der Betriebsstätte unserer Zulieferer und stellen damit sicher, dass dort ausschließlich unter sozialverträglichen Bedingungen gearbeitet wird. Es ist unabdingbar, dass Menschen im Zusammenhang mit einem Projekt des Unternehmens niemals sozial benachteiligt oder ausgebeutet werden.

Wir achten auf den ressourcenschonenden Umgang mit Werkstoffen, so dass wir, wenn möglich, Komponenten im Austausch liefern. Dadurch tragen wir zur Reduzierung des Abfallaufkommens und des Energieverbrauchs bei. Bei Verpackungen werden wir innerhalb der nächsten Zeit auf Kunststoffverpackungen verzichten und auf vollständig recyclingfähige Verpackungen umstellen.

Der für unser Unternehmen benötigte Strom wird in Form erneuerbarer Energien mit unserer eigenen Photovoltaik-Anlage produziert. Damit leisten wir einen wirksamen Beitrag zur Reduktion des Verbrauchs fossiler Brennstoffe.

Regelmäßig werden die Vormontage von Produkten, Verpackungsaufträge, die Abwicklungen von Druck- und Versandaufträgen in erheblichem Umfang sowie die Pflege unseres Fabrikgeländes an eine integrative Einrichtung vergeben.

Wir bilden regelmäßig junge, engagierte Menschen aus. Gegenwärtig sind es 7 Auszubildende, wobei die berufliche Bandbreite groß ist und vom dualen Studium über kaufmännische, logistische Berufsfelder bis zum Zweiradmechatiker reicht. Damit liegt unsere Ausbildungsquote bei fast 10%!

Darüber hinaus bieten wir regelmäßig Maschinenbaustudenten einen Langzeitpraktikantenplatz in unserer Entwicklungsabteilung.

Mit allen genannten Maßnahmen tragen wir dazu bei, unserer gesellschaftlichen Verpflichtung und unserem Respekt für Mensch und Natur vollständig gerecht zu werden.

## AKTUELLE INITIATIVEN ZUR NACHHALTIGKEIT IM RAHMEN VON WUNDERLICH BLAU

Bei allen Maßnahmen und Initiativen war uns wichtig, diese grundsätzlich kundenorientiert auszurichten. So können Sie sich zum Beispiel bei den Initiativen »Papierlose Rechnung« und »nachhaltige, klimaneutral gedruckter Kataloge« frei fühlen, zu entscheiden, unsere Initiativen zu unterstützen.

### INITIATIVE »PAPIERLOSE RECHNUNG«

Um Ressourcen, hier konkret Holz, Wasser und Energie zur Herstellung des Papiers zu sparen, können Sie seit dem 1. August 2019 frei wählen, ob sie ihre Rechnung weiter in Papierform oder papierlos als PDF-Datei erhalten möchten. Abhängig von Ihrer Wahl senden wir Ihnen die Rechnung wie herkömmlich im Paket beigelegt zu oder aber wir senden sie separat als PDF per E-Mail. Als dritte Option bieten wir Ihnen die Auswahl beider Varianten an.

### KLIMANEUTRALE VERSENDUNG VON PAKETEN

Wir möchten unserer Verantwortung als Versender von Paketen Rechnung tragen und versenden ab Herbst 2019 klimaneutral. Die Kosten dafür übernehmen wir.

### INITIATIVE UMWELTFREUNDLICHE PRODUKTVERPACKUNG

Wir befinden uns derzeit in der Umstellung unserer Produktverpackungen auf FSC®-zertifizierte Kartonagen. Die Umstellung erfolgt sukzessive, da dies umfangreiche Abstimmungen über die gesamte Lieferkette bis hin zu unseren Lieferanten erforderlich macht. Mit diesem und weiteren, großen Schritten, werden wir Plastik bei Produktverpackungen konsequent reduzieren.

### INITIATIVE NACHHALTIGE, UMWELTFREUNDLICHER KATALOGE

Diese Initiative setzt sich aus drei wesentlichen Bausteinen zusammen:

1. Katalogpapiere aus nachhaltiger Waldbewirtschaftung
2. Klimaneutraler Druck
3. In unserem Katalogportal finden Sie unsere Kataloge online zum Blättern oder als PDF zum downloaden.



# NACHHALTIGE DRUCK- UND MEDIENPRODUKTION.



Die Nachhaltigkeit beschreibt die Nutzung eines regenerierbaren, natürlichen Systems in einer Weise, dass dieses System in seinen wesentlichen Eigenschaften erhalten bleibt und sein Bestand auf natürliche Weise auf lange Sicht wachsen und fortgeführt werden kann. Dieses Motiv leitet die Wunderlich GmbH auch bei der gemeinsamen Konzeption und der Produktion des vorliegenden Kataloges!

Aus der Definition des Nachhaltigkeitsbegriffs, ergibt sich für die Wunderlich GmbH das Engagement für eine nachhaltige und klimaneutrale Produktion ihrer Kataloge, die sich, neben der Anwendung hochmoderner, Ressourcen schonender Druckverfahren, aus zwei Komponenten zusammensetzt:

**Der Forest Stewardship Council® (FSC®)** wurde 1993 in Folge des Umweltgipfels von Rio ins Leben gerufen. Der FSC® ist eine nichtstaatliche gemeinnützige Organisation, die sich für umweltgerechte, sozialverträgliche und ökonomisch tragfähige Nutzung der Wälder unserer Erde einsetzt. Die Organisation wird weltweit von verschiedenen Umweltorganisationen, sowie zahlreichen Unternehmen aus der Forst- und Holzwirtschaft unterstützt.

Für diesen Katalog setzt Wunderlich deshalb ausschließlich FSC®-zertifizierte Papiere ein. Das Label sichert, dass für diesen Katalog über die gesamte Verarbeitungskette zertifiziertes, d.h. kontrolliertes, Holz oder Papier verwendet werden. Kunden, die FSC®-Produkte kaufen, leisten einen aktiven Beitrag zur nachhaltigen Bewirtschaftung der Wälder auf der ganzen Welt.

**Klimaneutralität und klimaneutrale Medienproduktion** bedeuten, den Ausgleich von Treibhausgasen, also die Neutralisierung durch Einsparung einer bestimmten Menge an anderer Stelle. Dies ist möglich, da Treibhausgase eine globale Wirkung haben und es für das Klima irrelevant ist, an welchem Ort Emissionen entstehen und an welchem Ort sie vermieden werden. Dieser Katalog wurde deshalb klimaneutral, d.h. klimakompensiert produziert. Als Grundlage wird eine Emissionsbilanz der betreffenden Druck-sache erstellt, bei der die herstellungsseitigen Emissionen zu Grunde gelegt werden. Die Wunderlich GmbH erwirbt damit am Ende ein Zertifikat und investiert hier in ein anerkanntes Klimaschutzprojekt des sogenannten Gold Standards.

Mit diesen beiden Qualitätsmerkmalen leistet die Wunderlich GmbH einen erheblichen Beitrag zum Umwelt- und Klimaschutz.

Bernd Kinzel

*Dipl.-Ing. für Druck- und Medientechnologie*

*Berater und Experte für nachhaltige Medienproduktion*

Wir haben uns für den umweltschonenden Umgang mit Waldressourcen entschieden. Wunderlich druckt deshalb ab Herbst 2019 alle Kataloge auf FSC® (Forest Stewardship Council®)-zertifizierten Papieren. Dies gilt auch für das vorliegende Katalogbuch. Das FSC®-System sichert die nachhaltige Nutzung der Wälder heutiger und nachfolgender Generationen durch eine grundsätzlich tragfähige umweltfreundliche, sozialförderliche und ökonomisch tragfähige Bewirtschaftung von Wäldern.

Mehr Information: [www.fsc-deutschland.de](http://www.fsc-deutschland.de)

Für den Katalogdruck arbeiten wir mit Druckereien zusammen, die Ihren Druckprozess konsequent klimaneutral organisiert haben.



Wenn Sie gänzlich auf gedruckte Kataloge verzichten möchten, finden Sie alle Kataloge in unserem Katalogportal, zum Blättern oder zum Herunterladen.

Hier der Link: [www.wunderlich.de/katalog](http://www.wunderlich.de/katalog)



## NACHHALTIGER NUTZEN. WUNDERLICH'S ERSATZTEILSERVICE.

Wunderlich BLAU steht für eine nachhaltige Herstellung unserer Komponenten. Wunderlich BLAU steht jedoch genauso für den nachhaltigen Nutzen, der mit unseren hochwertigen Komponenten für unsere Kunden verbunden ist. Dafür sind sie solide, funktional und mit Hinblick auf die Langlebigkeit hin konstruiert.

Wir bieten Ihnen deshalb einen umfangreichen Ersatzteilservice. Wenn etwas beschädigt wurde, wenn Sie ein Schraubchen für ein Wunderlich Produkt brauchen: Unser Kundenservice hilft Ihnen nach Möglichkeit gerne weiter. Dies gilt besonders auch für Schutzkomponenten. Sollte Ihnen einmal ein Malheur passieren und ein Ventildeckel oder Handprotektor oder ein Schutzbügel beschädigt werden, sprechen Sie bitte unseren Kundenservice an. Man wird Ihnen dort gerne weiterhelfen.

Damit nehmen wir bewusst eine Gegenposition zu dem heutzutage leider üblich gewordenen Prozedere ein, Produkte deshalb zu entsorgen, weil sie einer geplanten Obsoleszenz unterliegen oder eine Reparatur nicht lohnt oder gar nicht erst möglich ist.

# EIN ROADSTER, ZWEI XRS UND EINE DIGITALE /2!

## BMW PREMIEREN AUF DER EICMA 2019

Auf der EICMA stellte BMW Motorrad neben dem neuen Präsentationskonzept, bei dem das Motorradfahren als Lebensgefühl und verbindendes Erlebnis und der Stand als Begegnungsstätte gefeiert wurde, vier spannende Weltpremierer vor. Dr. Markus Schramm, Timo Resch und Edgar Heinrich präsentierten gemeinsam die BMW-Neuheiten.

Als erstes fuhr man die BMW F 900 R, einen bildschönen, dynamischen Mittelklasse Roadster auf die Parade, ein Motorrad das schon im Stand Leichtigkeit, Handlichkeit und Sportlichkeit ausstrahlt und dem BMW den Begriff Dynamic Roadster angeheftet hat. Versammelt, kraftvoll, keck und selbstbewusst wirkt sie! Passt!

Gleich danach folgte die nicht minder begeisternde Adventure Interpretation der Neunhunderter, die F 900 XR, mit der BMW dem Wunsch vieler Kunden nach einer Entsprechung zur S 1000 XR im Mittelklassesegment nachgekommen ist. In ihrer Erscheinung ist ihre Ausstrahlung der F 900 R ähnlich, sie lädt mit der gleichen Leichtigkeit ein aufzusitzen, wie der Roadster. Markant der hohe Lenker, der zur aufrechten, nach vorne orientierten, integrierten Sitzposition auf der XR einlädt.

Damit ist die F 900 XR ein Versprechen an alle, denen die S 1000 XR zu schwer und zu leistungsorientiert ist. Lücke perfekt geschlossen!

Die neue große, beliebte Schwester der F 900 XR ließ nicht lange auf sich warten: Die neue BMW S 1000 XR: Um 10 kg leichter, denn die Ingenieure haben an Antriebsstrang und Fahrwerk abge-speckt. Handlicher wirkt sie und kraftvoller durch die Kombination aus wuchtigen Drehmomentverlauf und adaptierter Übersetzung. Die vielen Details beinhalten grundlegende technische Verbesserungen an Motor, Getriebe und Fahrwerk, die Freude machen. In dieses Bild passt es, das Design der neuen XR nachzuschärfen, zu pointieren. Wie kaum eine zweite BMW vermittelt die Maschine den Eindruck, dass man sich in sie hineinsetzt und Teil von ihr wird. Vielversprechend!

Wir müssen gestehen, dass wir sehr gespannt sind, wie BMW die Concept R 18 mit ihrem gigantischen Motor in der Serie weiterentwickeln wird. Einen ersten Vorgeschmack lieferten die Bayern mit der Concept R 18 /2, einem beeindruckenden Performance Cruiser, der allerdings nur digital per Video vorgestellt worden ist, allerdings eingeleitet von einigen grollenden Gasstößen der Concept R 18.



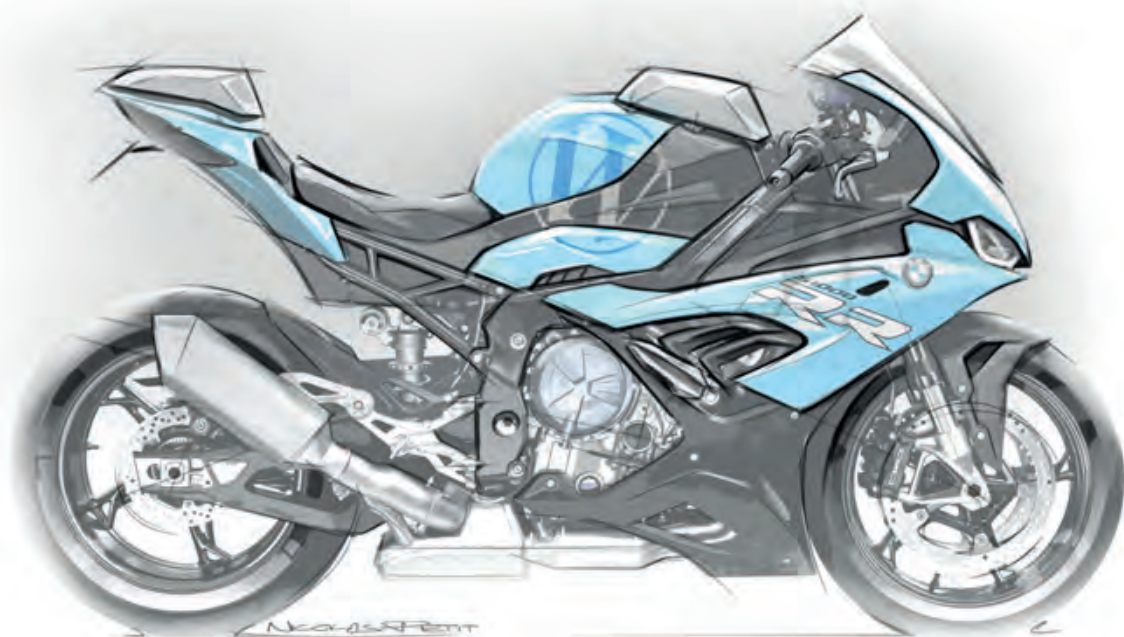




## GENÜGEND ERFREULICHER NACHSCHUB ...

... also für unsere Entwickler. Die werden in Kürze Komponenten für die neue S 1000 RR vorstellen und sich der EICMA-Neuheiten annehmen, um unser Sortiment um die Komponenten für den Roadster, die zwei XRs und die /2 zu erweitern.

Bitte beachten Sie unsere Produktinformationen auf [www.wunderlich.de](http://www.wunderlich.de), in unseren Newslettern sowie auf unseren Social-Media-Kanälen!



S 1000 RR: Entwurf unseres Designers Nicolas Petit

# FORSCHUNG UND ENTWICKLUNG BEI WUNDERLICH.

## VON DER IDEE ZUM FERTIGEN PRODUKT – AM BEISPIEL UNSERES NEUEN MOTORSCHUTZES FÜR DIE R 1250 GS, DIE F 750/850 GS UND F 850 GS ADVENTURE.

Zu den Standard-Schutzkomponenten bei Wunderlich zählt ein anständiger Motorschutz für alle GS Modelle. Dies erwarten unsere Kunden ganz einfach. Sobald BMW Motorrad eine neue GS vorstellt, gehen bei uns die ersten Kundenanfragen ein und die nach dem Motorschutz gehört dazu. In der Entwicklung von Motorschutzelementen haben wir schließlich über viele GS-Generationen reichlich spezialisierte Erfahrung sammeln können.

### ANHAND DES MOTORSCHUTZES »EXTREME« MÖCHTEN WIR IHNEN EINEN TYPISCHEN ENTWICKLUNGSPROZESS FÜR EIN WUNDERLICH-EIGENPRODUKT VORSTELLEN.

Am Beginn steht immer das Sammeln aller Ideen im Rahmen eines Brainstormings in unserer Entwicklungsabteilung. Mit von der Partie: Nicolas Petit unser Designer. Kein Gedanke ist verboten. Es ist das Ringen um die besten Vorschläge, um die besten Ideen. Am Ende steht die Produktidee, das Produktkonzept als Ergebnis der Kombination der besten Ideen. Dabei fließt die Kompetenz unserer aktiven Renn- und Testfahrer, unserer Entwicklungstechniker und unserer Mechaniker mit ein.

Zunächst tragen unsere Entwickler die Anforderungen für neue Komponenten in einer Liste zusammen. Diese Liste hat bei Technikern und Ingenieuren einen festen Namen: Das Lastenheft. Das Lastenheft für einen Wunderlich Motorschutz beinhaltet verschiedene grundlegende Anforderungen, die das fertige Produkt erfüllen muss. Für den Motorschutz sind dies die folgenden Ansatzpunkte:

1. Maximaler Schutz für Motor und Aggregate
2. Hohe Steifigkeit und mechanische Festigkeit gegen mechanische Beanspruchung
3. Minimales Gewicht
4. Max. Schutz bei bester Boden- und Schräglagenfreiheit
5. Sichere Befestigung

6. Produktgestalt oder -form, die nur eine geringe Angriffsfläche bietet, die das Aushebeln oder Verhaken im Gelände vermeidet
7. Stoßabsorbierende Befestigung
8. Korrosionsbeständigkeit
9. Öffnungen, damit das Wasser nach Flusssdurchquerungen frei abfließen kann
10. Gute Wartungszugänglichkeit
11. Optimale konstruktive Integration
12. Funktionales Design
13. Integriertes Design

### MAXIMALER SCHUTZ UND EINE OPTIMALE RELATION ZWISCHEN BAUTEILSTEIFIGKEIT UND GEWICHT STEHEN BESONDERS IM FOKUS.

An die Einzelanforderungen legen wir unser bewährtes Bewertungsschema an. Zur Erfüllung der wichtigsten Anforderungen stand von vornherein fest, dass wir den Motorschutz der neuesten GS-Generation der R- und F-Modelle das Gewicht, bei gleichzeitig höherer Bauteilsteifigkeit, weiter minimieren wollten. Zugleich sollte der Motorschutz so eng wie möglich anliegen. Dies reduziert die frontale Angriffsfläche und schafft maximale Boden- und Schräglagenfreiheit.

### BESONDERE HERAUSFORDERUNGEN

Als besondere Herausforderung kam hinzu, dass der Reihenmotor der F750/850 GS, anders als der Boxermotor der R 1250 GS<sup>1)</sup>, asymmetrisch ausfällt. Dies ist gut sichtbar an der Lichtmaschinen- und Kupplungsseite und auch an der schräg vor dem Motor verlaufenden Krümmer Führung. Die asymmetrische Gestalt des Motorschutzes macht die Entwicklung der Form und des Designs komplizierter.



<sup>1</sup> In der Draufsicht ist der Boxermotor selbstverständlich auch unsymmetrisch, da jeder Kolben über ein eigenes Pleuel und einen eigenen Pleuelzapfen verfügt (anders als beim V-Motor, bei dem sich die gegenüberliegenden Pleuel jeweils einen Pleuelzapfen teilen). Beim Blick von oben erkennt man, dass beim BMW Boxer stets der linke Zylinder gegenüber dem Rechten weiter vorne angeordnet ist. Diese Asymmetrie spielt jedoch bei der Auslegung des Motorschutzes keine Rolle.



## DESIGNENTWICKLUNG UND KONSTRUKTION

Wunderlich Komponenten zeichnen sich durch ihre konstruktive und formale Integration aus. Unser Designer Nicolas Petit steht für dieses Prinzip, genau wie unsere Konstrukteure. Beide, Designer und Konstrukteur, arbeiten Hand in Hand. Aus ersten Skizzen entstehen weitere. Kristallisiert sich die endgültige Form heraus nimmt er die dritte Dimension hinzu und formt die erforderlichen Modelle oder Muster. So auch in diesem Fall.

## DIGITALISIERUNG

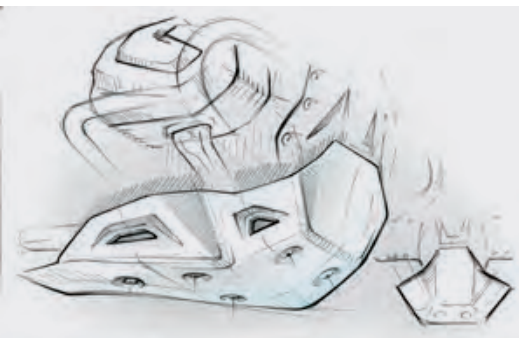
Die Anlenkpunkte an den Maschinen und die Designmuster werden wiederum mit unserem hochmodernem 3D-Scan-System gescannt, die die Bauteilgeometrie und die Oberflächenform mit höchster Präzision ins CAD-System übergibt. Das wiederum verarbeitet alle Daten, digitalisiert quasi den Motorschutz und erzeugt die erforderlichen Daten. So entsteht ein differenziertes, dreidimensionales Objekt mit realistischen räumlichen Oberflächen (Rendering).

Mit diesen digitalen Daten, die am CAD Rechner noch geglättet und adaptiert werden, füttern unsere Entwickler unseren hochmodernem 3D Drucker, der im Rapid Prototyping Kunststoff-Druckverfahren die Prototypen herstellt. Abhängig

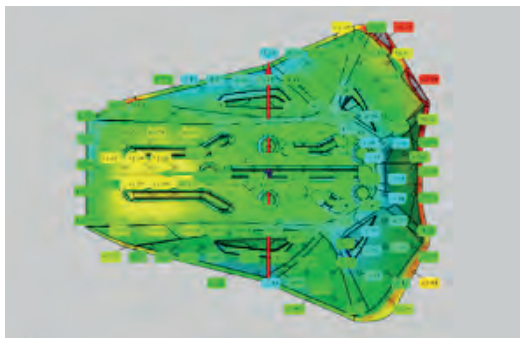
von der Komplexität der Teile, die gedruckt werden, kann der Druckvorgang durchaus bis zu einigen Stunden dauern. Dieser gedruckte Prototyp des Motorschutzes wird dann am Motorrad angepasst. Bei der Genauigkeit und Präzision, mit der wir arbeiten, waren nur minimale Korrekturen zu erwarten. Damit sind alle wesentlichen Bauteildaten definiert und die Zeichnungsdaten können an die Fertigungswerkstätten übergeben werden: in diesem Falle an einen deutschen Spezialisten fürs Hydroforming, der unseren Motorschutz »EXTREME« für die F 750/850 GS und für die R 1250 GS fertigt.

## FERTIGUNGSTECHNOLOGISCH NEUE WEGE GEHEN: DAS HYDROFORMING-VERFAHREN

Zur Fertigung eines Motorschutzes gibt es verschiedene Verfahren: Ganz klassisch durch Umformverfahren (Kanten) oder durch konventionelles Fügen (Schraubverbindungen, Vernietungen) einzelner Bauteilsegmente zum Ganzen. Bei diesen Verfahren sind wir jedoch stets Beschränkungen unterworfen, weil diese Fertigungsverfahren am Ende die Freiheit begrenzen, eine Form und Geometrien dreidimensional frei zu bestimmen. Ausnahme: Schweißtechnische Verfahren, bei denen kleinteilige Segmente zusammengefügt werden. Diese Verfahren sind jedoch arbeits- und energieintensiv. ►►



Entwurf mit der ersten Idee



Darstellung der Spannungsverteilung



Gerenderte Darstellung



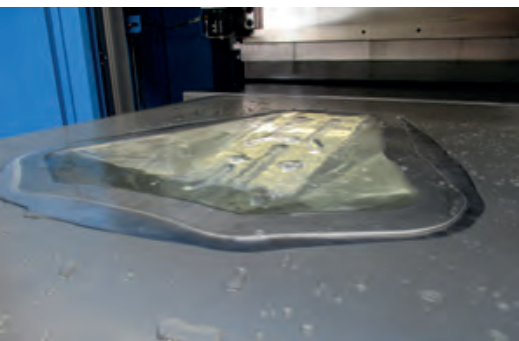
Hydroforming-Anlage mit der Matrize



Das Halbzeug wird in der Anlage ...



... über der Matrize positioniert



Nach dem Prozess, der hydro- ...



... geformte Motorschutz in der Matrize



Der fertige Motorschutz für die R 1250 GS-Serie

## BEIM MOTORSCHUTZ »EXTREME« FÜR DIE AKTUELLEN GS-MODELLE VON BMW SIND WIR ERSTMALS EINEN NEUEN, INNOVATIVEN WEG GEGANGEN, UM DIE GESTELLTEN ANFORDERUNGEN ZU ERFÜLLEN.

Wunderlich stellt den Motorschutz »EXTREME« mit dem fertigungstechnologisch anspruchsvollen und fortschrittlichen Hydroforming-Verfahren her. Dies ist eine technologische Weiterentwicklung des Tiefziehverfahrens, bei dem das zu formende Werkstück unter hohem hydraulischem Druck (anstelle des Stempels beim konventionellen Tiefziehen) in die formbestimmende Matrize tiefgezogen wird. Die Arbeitsdrücke können bei diesem Umformprozess bis zu 4.000 bar betragen. Das entspricht 40.000 m Wassersäule! Zum Vergleich: Die tiefste Stelle des Meeres, die Tiefseerinne des Marianengrabens ist etwa 11.000 m tief und der Wasserdruck beträgt knapp 1.100 bar. Die Anforderungen an die Güte der Maschinen ist also mit Hinblick auf Dichtigkeit und Biegesteifigkeit enorm. Die Vorteile sind jedoch unschlagbar: Die hohen Drücke stellen eine präzise Ausprägung der Bauteilgeometrie bei gleichzeitig geringer Rückfederung sicher. Bei unserem Motorschutz sind zudem die Bauteileigenspannungen aufgrund der Ziehtiefe gering.

So gelingt es uns, komplexe Bauteilformen und Geometrien (erst recht asymmetrische, wie bei der F750/850 GS) zu realisieren, bei denen wir durch die Optimierung der Materialstärke ein geringeres Gewicht erzielen und gleichzeitig hohe Bauteilsteifigkeiten und mechanische Stabilität realisieren können. Das Ergebnis ist ein widerstandsfähiger, gewichts- und formoptimierter Motorschutz, der sich so eng und organisch um das Aggregat schmiegt, dass das Gestaltungsprinzip des »Form follows function« offensichtlich wird.

### WUNDERLICH BLAU IN DER ENTWICKLUNGSABTEILUNG

Auch in den Köpfen unserer Entwickler spielt unsere sensibilisierte ernsthafte Auseinandersetzung mit der Nachhaltigkeit im Rahmen von Wunderlich BLAU eine gewichtige Rolle. Im wahrsten Sinne des Wortes: Gewichtersparnis spart Sprit, genau wie eine minimierte Frontsilhouette, die den Strömungswiderstand positiv beeinflussen kann. Weniger Gewicht bedeutet weniger Materialeinsatz, was sich wiederum ressourcenschonend auswirkt. Zugegeben, kleine Schritte die jedoch ohne Aufwand machbar sind und der stetigen Optimierung dienen.

# DAS ERGEBNIS KANN SICH SEHEN LASSEN! DER WUNDERLICH MOTORSCHUTZ »EXTREME«.

Das funktionale, integrierte Design reduziert die Angriffsfläche und vermeidet das unangenehme Aushebeln oder Verhaken im Gelände, egal ob durch Astwerk, Geröll oder Felsen. Öffnungen sorgen dafür, dass nach Flusssdurchquerungen aufgenommenes Wasser frei abfließen kann. Typisch Wunderlich ist dabei, dass auf die uneingeschränkte gute Zugänglichkeit bei Wartungsarbeiten geachtet worden ist: So wurde beispielsweise eigens eine Öffnung zum ungehinderten Ablassen des Motoröls vorgesehen.

Der Motorschutz aus Aluminium ist korrosionsbeständig und auftretende Kräfte und Vibrationen werden von stoßentkoppelnden Befestigungselementen absorbiert. Er ist in den Ausführungen silberfarben oder schwarz pulverbeschichtet erhältlich. Unser Motorschutz »EXTREME« ist Made in Germany. Deshalb geben wir gerne 5 Jahre Garantie.





# WERKSTOFFKUNDE. WUNDERLICH INNOVATIVE HYBRID BONDING.

## NEUE, INNOVATIVE HYBRID-WERKSTOFFE VON WUNDERLICH

Bereits seit einiger Zeit arbeiten die Entwickler von Wunderlich zusammen mit Fertigungstechnologen an der Kombination innovativer Werkstoffe. Ziel dieser Entwicklung ist es, die gewünschten, positiven Eigenschaften unterschiedlicher Werkstoffe in einem Bauteil konstruktiv und fertigungstechnologisch zusammenzufügen. Diese Maßnahmen dienen der Optimierung der positiven Eigenschaften, um die jeweiligen Bauteilanforderungen noch besser zu erfüllen, als mit dem singulären Werkstoff.

*Wunderlich Innovative Hybrid Bonding* setzt sich aus den vier Begriffen zusammen: Wunderlich und innovativ bedürfen dabei keiner näheren Erläuterung, die Begriffe stehen für sich. Hybrid

steht für ein Gebilde aus zwei oder mehreren Komponenten und Bonding für deren Verbindung. *Wunderlich Innovative Hybrid Bonding* ist dabei nicht auf bestimmte Werkstoffe oder Fügeverfahren festgelegt. Vielmehr kann es sich um die Verbindung zweier oder mehrerer Kunststoffe, die Verbindung von metallischen und Faserwerkstoffen handeln oder allen anderen denkbaren Werkstoffen, deren konstruktive Integration und Kombination die Bauteileigenschaften signifikant verbessern, um die Anforderungen des Lastenhefts optimal zu erfüllen.



# HÄLT, WAS ER VERSPRICHT!

## WUNDERLICH'S VENTILDECKEL- & ZYLINDERSCHUTZPROTEKTOR »EXTREME« FÜR ALLE BMW R 1250 SHIFTCAM-BOXER



Die Zylinder einer Boxer-BMW sind exponiert. Steinschlag, ein Umfaller im Gelände oder beim Streifen einer verputzten Wand beim Rangieren in enger Umgebung, es besteht leicht die Gefahr des Zerkratzens der Ventildeckel. Viel schlimmer kann es bei Ausrutschern auf der Straße oder im Gelände kommen.

Schutz vor den Folgen bieten unterschiedliche Schutzbügel-systeme. Oder unsere neuartigen Ventildeckel- & Zylinder-schutzprotektoren »EXTREME«, die wir für die R 1250 ShiftCam-Boxer entwickelt haben. Zum Einsatz kommt ein innovativer Hybrid-Werkstoff von Wunderlich.



Wunderlich Geschäftsführer Frank Hoffmann: »Wir wollten ein Zylinder-schutzsystem schaffen, das leicht sein und gleichzeitig ein extrem hohes Schutzpotential bieten sollte. Wir achten bei Wunderlich prinzipiell auf eine unkomplizierte Montage der Komponenten für unsere Kunden. Das Aufkleben der Protektoren auf die Ventildeckel kam für uns jedoch nicht

in Frage, da sich die Bauteile nicht rückstandsfrei wieder vom Motor entfernen lassen. Unsere Protektoren werden deshalb einfach verschraubt. Das ist in wenigen Minuten erledigt. Und genauso leicht lassen sie sich wieder entfernen. Ein weiterer

Pluspunkt ist, dass sie bei einer Inspektion einfach am Motorrad verbleiben, eine Demontage ist nicht erforderlich, was Zeit und Kosten spart. Bei der Werkstoffwahl setzen wir auf einen neuen Werkstoff namens *Wunderlich Innovative Hybrid Bonding*. Es handelt sich in diesem Fall um einen faserverstärkten, schlagfesten und zähen Kunststoff, der sich zudem durch seine beeindruckende Verschleißfestigkeit auszeichnet. Auf der dem Ventildeckel zugewandten Innenseite haben wir Segmente aus einem hochtemperaturfesten elastischen Werkstoff konstruktiv integriert. Diese Elastomer-Segmente sind mit Hinblick auf ihre Shore-Härte stoßabsorbierend ausgelegt. Sie nehmen die Lastspitzen zusätzlich zur Verschraubung der Protektoren auf und sorgen für deren gleichmäßige Verteilung. Sie gewährleisten gleichzeitig ein ausgesprochen präzises, enges Spaltmaß zwischen Ventildeckel und Protektor. Veredelt wird das Ganze durch eine Edelstahl-inlage. Nach dem Abschluss der Bauteil-erprobung in unserer Entwicklungsabteilung waren wir so fest von unserem Konzept überzeugt, dass wir den Beweis für die Wirkungsfähigkeit des Systems unter realen Bedingungen unter Beweis stellen wollten. Zu sehen ist das eindrucksvolle und überzeugende Ergebnis unseres Fahrversuchs bei forciertem Landstraßentempo auf dem Gelände des Fahrsicherheitszentrums am Nürburgring auf YouTube.«



YouTube Link



Damit haben wir eine eigenständige Schutzkomponente entwickelt, die mit Hinblick auf die Werkstoffwahl und auf ihr hohes Schutzpotential neue Maßstäbe setzt. Bei den 1250er ShiftCam-Motoren kommt hinzu, dass die Konstruktion des ShiftCam-Mechanismus ausgesprochen aufwändig ist. Da die Ventildeckel ausschließlich kraftschlüssig montiert sind, besteht die Gefahr, dass sich der Ventildeckel bei Gewalteinwirkung relativ zum Zylinderkopf verschiebt und den aufwendigen Ventiltrieb unter Umständen in Mitleidenschaft zieht. Deshalb kommt dem zusätzlichen Schutz der Ventildeckel bei den ShiftCam-Motoren eine besondere Bedeutung zu.

Hoffmann dazu: »Der grundsätzliche Sinn und Zweck unserer Schutzkomponenten, wie zum Beispiel unserer Motor- und Tankschutzbügel, unseren Ventildeckel- und Zylinderprotektoren oder unserer Achsschutzpads ist es, das Motorrad so effektiv wie möglich zu schützen. Das heißt, dass eine Weiterfahrt gewährleistet sein soll. Darüber hinaus sollen die Komponenten die Beschädigung und die damit verbundenen Kosten am Motorrad selbst vermeiden oder

mindestens minimieren. Die beim Unfall auftretenden, teils erheblichen Kräfte und Momente werden primär auf die an den neuralgischen Stellen angebrachten Schutzkomponenten einwirken und diese elastisch oder plastisch verformen oder den Werkstoff verschleifen, das erkennt man leicht an dem Protektor, den wir bei der Erprobung im Fahrversuch eingesetzt haben. Dabei schützte unser Protektor den Ventildeckel und den Zylinderkopf sehr effizient und hat die beiden Grundanforderungen anschaulich erfüllt: Ventildeckel und Motor sind unversehrt geblieben und der Fahrer konnte seine Fahrt nach dem Sturz einfach fortsetzen. Lediglich der originale Zündkerzenstrecker war oberflächlich beschädigt worden. Nach dem Austausch des linken Protektors sieht die eingesetzte R 1250 R aus wie neu.«

Da wir bei Wunderlich nachhaltig und kundenorientiert arbeiten, kann unser Kunde in diesem Fall den linken Protektor separat als Ersatzteil nachordern, da der rechte ja völlig unversehrt geblieben ist. Das spart unseren Kunden Kosten und wir schonen die Ressourcen.



## SCHUTZKOMponentEN.

### WAS IST IHRE AUFGABE ...

Der grundsätzliche Sinn und Zweck unserer Schutzkomponenten fürs Motorrad, wie z.B. unseren Motor- und Tankschutzbügel, unseren Ventildeckel- und Zylinderprotektoren oder unserer Achsschutzpads ist es, das Motorrad so effektiv wie möglich zu schützen.

#### Das heißt, dass

- eine Weiterfahrt gewährleistet sein soll
- die Beschädigungen und die damit verbundenen Kosten am Motorrad selbst möglichst vermieden oder minimiert werden

Bei der Konstruktion und Dimensionierung unserer Schutzkomponenten legen wir grundsätzlich großen Wert auf die möglichst umfassende Schutzwirkung.

### ... UND WO LIEGEN DIE GRENZEN DER SYSTEME

Dabei muss man sich klar machen, dass die Umgebungsbedingungen und damit auch die Auswirkungen von Unfällen nie identisch oder vergleichbar sind: So sind der Zustand des Fahrbahnbelags, der Streckenverlauf, die Witterung, die Beladung, die Geschwindigkeit, die gefahrene Linie und der technische Zustand des Motorrads nur einige der bestimmenden Faktoren, die unmittelbaren Einfluss auf die Auswirkungen eines Ausrutschers haben. Hinzu kommt natürlich auch das jeweilige Verhalten anderer Verkehrsteilnehmer, mit denen wir uns die Straße teilen müssen. Dies gilt besonders in kritischen Situationen.

Aus der Erfahrung wissen wir also, dass es Auswirkungen geben kann, die auch kapitale Schäden nach sich ziehen können, die selbst die beste Schutzkomponente nicht abfangen kann. Sinngemäß gilt dies auch für die Umgebungsbedingungen bei Umfallen.

Diese Erkenntnis gehört zur Wahrheit dazu.

# WER IST DENN SCHON »DURCHSCHNITT«?



## ÜBER FAHRFREUDE, ZUSÄTZLICHE SICHERHEIT DURCH ERGONOMIE UND DAS PASSENDE FAHRWERK BEIM MOTORRADFAHREN.

### FAHRSPAß!

Der größte Reiz beim Motorradfahren ist der Fahrspaß. Egal ob alleine oder in der Gruppe. Alle Sinne sind geschärft und auf den Moment konzentriert. Wir alle kennen dieses einzigartige Gefühl, im Flow die Landschaft zu durchsurfen! Fahrspaß entsteht dann, wenn die Ergonomie und das Fahrwerk stimmen. Wenn nichts schmerzt, irritiert und wenn man sich vor allem rundum wohl und sicher fühlt. Wenn Motorrad und Fahrer oder Fahrerin eins werden. Wenn die Bedienung intuitiv und ohne Ablenkung abläuft, dann schafft das ein gehöriges Plus an Sicherheit.

### WER IST DENN SCHON »DURCHSCHNITT«?

Aktuelle Motorräder sind besser als je zuvor. Und doch müssen Motorradhersteller bei der Festlegung des Lastenhefts der Maschinen aus wirtschaftlichen Gründen Kompromisse eingehen. Kompromisse heißt, man geht vom Durchschnitt aus: Von einem durchschnittlich schweren Fahrer (ein Fahrer wohlgermerkt, meist nicht einmal von einer Fahrerin) und von durchschnittlich schwerem Gepäck. Ein solches Fahrwerk ist für einen 70 kg schweren Fahrer – erst recht für eine zierliche Fahrerin – viel zu hart, für denjenigen, der 120 kg auf die Waage bringt, ist es zu weich. Beides ist nicht gut! Hinzu kommen die Sitzhöhe, der Wetterschutz, die Erreich- und Bedienbarkeit der Lenkerhebel und die ergonomische Anordnung der Fußrasten. All das ist in der Serie aus nachvollziehbaren Gründen auf die Durchschnittsgröße ausgelegt.

### NUR, WER ENTSPRICHT DENN EIGENTLICH DEM DURCHSCHNITT?

#### DER EINFLUSS DER ERGONOMIE AUF DIE FAHRFREUDE

Ergonomisch ist ein Motorrad, wenn alles sitzt und passt, wenn sich alles an der rechten Stelle befindet. Wenn man mit den Füßen sicher den Boden erreicht, mit den Armen bequem den Lenker und mit Händen und Füßen alle Hebel mühelos und sicher bedienen kann, ohne sich verbiegen oder recken zu müssen. Passt die Ergonomie nicht, kann es zu schmerzenden Verspannungen oder Gelenken kommen, die nicht nur die Fahrfreude, sondern auch die Sicherheit beim Fahren nachteilig beeinträchtigen können.

**FAZIT:** Bei der Ergonomie spielt Ihre Größe und besonders auch Ihre körperliche Gestalt (z.B. die Körpergröße, aber auch das Verhältnis von Beinlänge zu Körpergröße, Größe von Händen und Füßen usw.) eine große Rolle!

#### DAS FAHRWERK UND SEIN EINFLUSS AUF DIE FAHRFREUDE

Zum Fahrwerk kann man grundsätzlich sagen, dass ein gutes Fahrwerk dadurch gekennzeichnet ist, dass es die Räder unter allen Bedingungen am Boden hält, den Kontakt zur Straße beim Beschleunigen, Bremsen und bei der Kurvenfahrt unbedingt sicherstellt. Ohne zu tief in die Physik einzusteigen kann man

zudem sagen, ein Motorrad stellt ein Feder-Masse-System dar. Die Masse setzt sich aus der Maschine und der Fahrerin oder dem Fahrer zusammen. Ist sie oder er zu leicht, »hoppelt« und springt die Maschine, ist er oder sie zu schwer, schlägt sie unter Umständen durch. Bei einer guten Fahrwerksauslegung wird das Gewicht von Fahrer, Fahrerin und eventuellem Sozius unbedingt mit einbezogen.

Genau wie die Fahrweise, die sportlich oder touristisch sein kann. Diese Informationen sind nicht nur hilfreich, ihre Kenntnis ist notwendig, wenn man die Fahrwerkelemente sorgfältig ausgelegt will. Nur so kann ein gutmütiges und vor allem sicheres Fahrverhalten Ihrer Maschine sichergestellt werden.

**FAZIT:** Bei der Fahrwerksauslegung spielt Ihr Gewicht und Ihre Fahrweise eine wesentliche Rolle!

### PASST NICHT? GIBT'S NICHT! WUNDERLICH HAT LÖSUNGEN!

Wir bei Wunderlich sind spezialisiert auf Komponenten, mit denen Sie die Ergonomie und das Fahrverhalten Ihrer BMW auf Ihre ganz individuellen Bedürfnisse und Präferenzen anpassen können, ohne dass Sie Kompromisse eingehen müssen. Diese Komponenten sorgen für Ihre Fahrfreude.

#### ERGONOMIE:

- Passende Sitzbänke (höher, tiefer)
- Windschutz in verschiedenen Ausführungen
- Lenkererhöhungen
- Einstellbare Rasten- und
- Lenkerhebelsysteme

#### WUNDERLICH SUSPENSION-FAHRWERKE:

- Hervorragendes Ansprechverhalten durch die Verwendung bester Werkstoffe, präziser Fertigung und sorgfältiger Montage von Hand
- Individuell für Ihre Bedürfnisse, Ihr Gewicht und Ihre Größe konfiguriert
- Voll einstellbar für Ihre Bedürfnisse und Ihren Fahrstil

Bitte sprechen Sie uns jederzeit gerne an und schildern uns Ihre Fragen und Wünsche. Wir finden eine Lösung für Sie! Erfahren Sie mehr auf den folgenden Seiten.





# DAS ERGONOMIEDREIECK.

Als Ergonomiedreieck beschreibt der Ergonom die Mensch-Maschine-Schnittstellen beim Motorrad. Die Schnittstellen sind offensichtlich, es sind die Stellen, an denen der Mensch mit der Maschine, seinem Motorrad, unmittelbaren körperlichen Kontakt hat. Dies sind der Lenker, die Sitzbank und die Fußrasten.

Ziel der Ergonomie am Motorrad ist es, Einrichtungen zu schaffen, deren optimal räumliche Anordnung ein entspanntes und ermüdungsfreies Fahren erlauben.

Wir bei Wunderlich beschäftigen uns seit über zwei Jahrzehnten mit der Verbesserung der Ergonomie von BMW Motorrädern. Um ein Motorrad individuell anzupassen, bieten sich drei Grundkomponenten an.

## BASISKOMPONENTEN DER MOTORRAD-ERGONOMIE

Wer sein Motorrad mit Hinblick auf die Ergonomie grundsätzlich anpassen möchte, dem empfehlen wir, drei Komponenten ins Auge zu fassen:

1. Unsere Sitzbänke
2. Unsere Lenkererhöhungen
3. Unsere Fußrastenanlagen



# DAS A UND O: DIE ERGONOMIE ALS BASIS FÜR SICHERE MOTORRADFAHREN

Das Leben für Motorradfahrer und -fahrerinnen unterhalb der heute üblichen Standardgröße ist nicht gerade leichter geworden in den letzten Jahren. Lag die durchschnittliche Sitzhöhe eines Motorrades in den Achtzigern noch zwischen 750 mm und 800 mm, klettert man heute im Mittel auf 800 mm bis 850 mm Höhe. Auf einer serienmäßigen R 1200 GS Adventure thront man gar in 890 mm Höhe. Und selbst die leichteste aller aktuellen BMW-Enduros, die F 750 GS, bringt es im Serien-Trimm auf respektable 815 mm.

Davon profitiert natürlich der große Mensch. Ist das Gardemaß allerdings zu sehr überschritten, droht auch dem Riesen Unge- mach.

## WAS ALSO TUN, WENN DAS BMW-TRAUMMOTORRAD NICHT ZUR KÖRPERGRÖÙE PASST?

Natürlich bietet BMW ab Werk entsprechende Optionen. Aber nicht jeder kauft ein neues Motorrad ab Werk und bekanntlich sind unsere Zubehör-Lösungen unter Umständen sowieso die bessere und ergonomischere Wahl. Denkbar sind auch diverse Kombinationen.

Bevor Mann oder Frau nun technische Lösungen am zu großen Motorrad angeht, stehen zwei weniger aufwendige Lösungsmöglichkeiten im Raum. Die erste ist simpel: Üben und Lernen! Vieles geht auch mit kurzen Beinen, wenn der Kopf mitmacht. Ein gutes Balancegefühl sowohl für das Motorrad als auch für den eigenen Körper ist das A und O. Kann ich das Zweirad sicher schieben, ist auch das Gefühl AUF dem Motorrad ein ganz anderes. Der Gleichgewichtssinn lässt sich zudem durch einfache Sportübungen und -Geräte bestens schulen. Ergänzen lässt sich dieses sowieso empfehlenswerte Training perfekt durch höheres Schuhwerk. Daytona bietet beispielsweise sehr hilfreiche Motorradstiefel mit höheren Sohlen. Für zu große Motorradfahrer gibt es Vergleichbares nicht, zusammenfallen lässt sich nur schwerlich üben.

## ERSTE WAHL IST EINE PASSENDE SITZBANK

Fruchtet das nun alles nicht, ist das Motorrad dran. Erste Wahl: eine niedrige Sitzbank. Unsere AKTIVKOMFORT-Sitzbank für die aktuelle GS nimmt der Sitzhöhe rund 30 mm, ebenso unsere AKTIVKOMFORT-Sitzbank für die zweizylindrigen F-Modelle. Ein deutlicher Unterschied zum Original – bequemer sind unsere allemal. Mit dieser Tieferlegung ist natürlich eine Verringerung des Kniewinkels verbunden. Das kann als unangenehm empfunden werden, ähnlich dem grundsätzlichen Problem zu großer Fahrer. Aber wir wären nicht wir, hätten wir dafür nicht auch eine Lösung: Unsere Fußrasten-Tieferlegung. Dank dieser wandert zum Beispiel die GS-Fußraste um 25 mm nach unten, ebenso die der F.

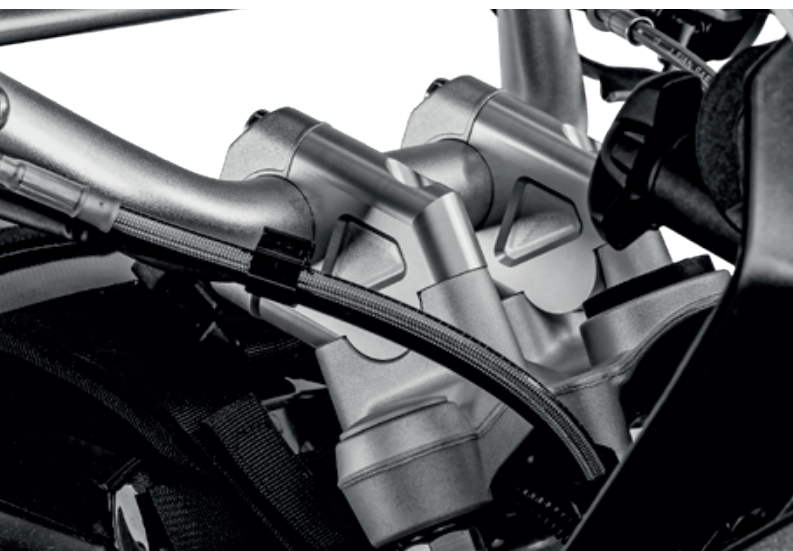
Fühlt sich der Fahrer zu groß, hilft zum Beispiel unsere hochkomfortable Gel-Sitzbank ERGO für die XR mit einem Plus von 25 mm. Hilfreich ist auch die Montage einer unserer Lenkererhöhungen, eine kleine Änderung mit großer Wirkung. Die Erhöhung sorgt nicht nur für eine entspanntere und aufrechtere Sitzposition, sondern auch für deutlich mehr Bewegungsfreiheit. Hilfreich für große Fahrer ist auf jeden Fall auch eine hohe Scheibe wie die MARATHON für die GS LC.

Für Sitzriesen bieten sie einen wesentlich verbesserten Windschutz, stark minimierte Verwirbelungen und dadurch geringere Vibrationen.

Wem das alles noch nicht reicht, der muss tiefer in die Technik seines Motorrades eintauchen. Apropos tauchen: Das Durchstecken der Gabelrohre – sofern technisch möglich – ist hier eine der simpelsten Methoden des Tieferlegens. Aber Vorsicht: Erstens leidet darunter die Fahrdynamik und zudem muss auch das voll eingefederte Vorderrad freigängig bleiben – also nicht übertreiben.

## DIE BESTE LÖSUNG: DER FAHRWERKS-SATZ

Die mit Sicherheit beste Lösung zur finalen Tiefer- oder Höherlegung ist ein qualitativ hochwertiger Fahrwerks-Satz mit den entsprechenden Federbeinen für die GS oder einem angepassten



Wunderlich Lenkererhöhung »ERGO«



Fußrasten »VARIO«





Verkleidungsscheibe »MARATHON«



Wunderlich Sitzbank »AKTIVKOMFORT«



Wunderlich Suspension Federbein



Wunderlich Brems- &amp; Kupplungshebel einstellbar »VARIOLEVER«

Federbein in Verbindung mit anderen Gabelfedern für die F. In Verbindung mit dem Fahrwerksspezialisten Wilbers bieten wir eine eigenständige, hochwertige Produktlinie diverser Federbeine und Gabelfederkits mit exklusiven Abstimmungen für fast alle BMW-Modelle – individuell gefertigt und nach Wunsch abgestimmt, Tieferlegungen bis zu 70 mm sind für einige Modelle machbar, ebenso Höherlegungen bis 25 mm – je nach Modell und Ausstattung.

Also, es gibt keinen Grund zu Verzweifeln und zum Verzicht auf das Traummotorrad, wenn die Größe nicht stimmt – wir helfen! Im vorliegenden Katalog haben wir Produkte, die dem Mainstream entwachsene Motorradfahrerinnen und -fahrerinnen das Leben erleichtern, mit einem besonderen Siegel versehen. Dieses Siegel macht Ihnen die Orientierung leichter. Natürlich beraten wir Sie auch ganz individuell und erklären Ihnen gerne im persönlichen Gespräch alle Möglichkeiten.



Wunderlich Paralever Strebe »VARIO«

# WUNDERLICH SUSPENSION. ANSPRECHEND.

## HÖCHSTE QUALITÄT. INDIVIDUELL KONFIGURIERBAR. VOLL EINSTELLBAR.

Grundsätzlich kann man sagen, dass ein gutes Fahrwerk dadurch gekennzeichnet ist, dass es die Räder unter allen Bedingungen am Boden hält, den Kontakt zur Straße unbedingt sicherstellt.

Das feingefühlige Ansprechen, das sich aus dem geringst möglichen Losbrechverhalten der Bauteile beim Ein- und beim Ausfedern ergibt, ist das wichtigste Maß für die Qualität der Fahrwerkskomponenten und damit des gesamten Fahrwerks.

Wie eigentlich immer ist die Qualität der Komponenten durch die Wahl der Werkstoffe, die Präzision der Fertigung der Einzelteile und durch die Sorgfalt in der Montage bestimmt. Das gilt erst recht für Fahrwerkskomponenten. Perfekt ist das Fahrwerk jedoch erst dann, wenn es die Möglichkeit der ganz persönlichen Konfiguration und der individuellen Einstellbarkeit bietet. Dies ist der hohe Anspruch, den Wunderlich Suspension-Fahrwerkskomponenten erfüllen: Sie erhalten perfekte Fahrwerkskomponenten von höchster Qualität, gepaart mit der Möglichkeit der individuellen Konfiguration und Einstellbarkeit. Unser umfangreiches Programm umfasst nahezu alle BMW Motorräder ab der 1969er /5 Baureihe.

Die Leistungsfähigkeit eines Motorrads wird landläufig immer noch ausschließlich an der Motorleistung gemessen. Die ist freilich eine Größe mit der fast jeder etwas anfangen kann.

Dem Fahrwerk eines Motorrads dagegen messen wir bei Wunderlich mindestens die gleiche Bedeutung zu, wie der schieren Motorleistung. Denn spätestens seit den 70er Jahren wissen wir, was nützen 100 PS und mehr, wenn das Fahrwerk und nicht der Motor die Grenzen setzt.

Die heute gebräuchlichen Motorradrahmen sind steifer denn je und damit besser denn je. Die Qualität der Federbeine und Gabeln werden jedoch nicht selten durch die Vorgaben der Kalkulationsabteilung der Werke definiert und nicht von den technischen Möglichkeiten. Dazu kommt, dass die Motorradhersteller bei der Dimensionierung der Federelemente zwangsläufig Kompromisse eingehen müssen. Kompromiss heißt in diesem Fall, man geht von einem durchschnittlich schweren Fahrer, von einer durchschnittlich schweren Zweimannbesetzung und von durchschnittlich schwerem Gepäck aus. Nur, wer entspricht dem Durchschnitt? Ein solches Fahrwerk ist für einen 70 kg Fahrer – erst recht für eine zierliche FahrerIn zu hart, für denjenigen, der 120 kg auf die Waage bringt, ist es zu weich. Hinzu kommt die Sitzhöhe, die natürlich auch auf die Durchschnittsgröße ausgelegt ist.

Nun könnte man sagen: Man kann nicht alles haben und sich damit zufriedengeben. Im Gegensatz zum Motorradrahmen hat man jedoch die Möglichkeit, die serienmäßigen Feder- und Dämpfungselemente durch solche von höherer Qualität mit spürbar besserem Ansprechverhalten auszutauschen.

Mit unseren Entwicklungs- und Testfahrern haben wir mittlerweile über zwei Jahrzehnte umfangreiche Erfahrung und Erkenntnisse auf der Straße, im Gelände, auf den Pisten der Welt und auf der Rennstrecke gesammelt. Die Erprobung findet nicht selten im Rahmen von anspruchsvollen Wettbewerben wie der Enduro d'Agadir, dem Pikes Peak International Hillclimb, beim BMW BoxerCup, dem RLC Langstreckencup und durch die von uns unterstützten Globetrotter statt.

Dabei deckt sich unser eigenes Lastenheft mit den hohen Anforderungen unserer anspruchsvollen Kunden, die sich ein technisch hervorragendes, individuell konfigurierbares, auf ihre eigenen Bedürfnisse einstellbares Fahrwerk wünschen.



Pünktlich zum beiderseitigen 30-jährigen Firmenjubiläum haben wir und die Nordhorer Wilbers Products GmbH eine weitreichende Kooperation beschlossen. Seit Jahresbeginn 2015 produziert Fahrwerksspezialist Wilbers eine eigenständige Produktlinie für uns. Dabei übernimmt Wunderlich die gesamte Federbein-Palette der Adjustline-, Ecoline- und WESA-Fahrwerke sowie den Hyper Race-Lenkungsdämpfer und die Gabelfederkits mit dem entsprechenden Gabelöl. Zudem produziert Wilbers die Wunderlich Classic-Federbeine, bei denen exklusive Abstimmungen ausschließlich für Wunderlich einfließen.

Wunderlich-Kunden erhalten damit ein individuell gefertigtes Fahrwerk im unverkennbaren Wunderlich Suspension Design, sondern auch in unserer ganz speziellen Wunderlich-Abstimmung. Jedes Federbein wird dabei innerhalb von 5 Arbeitstagen mit einem individuellen Set-Up, abhängig von Einsatz, Beladungsgewicht und Sitzhöhe produziert. Nach der Lieferung an den Kunden wird die bei Wilbers stets übliche Garantiezeit von fünf Jahren durch Wunderlich übernommen.

Die original ESA-Verstell-Einrichtung (am Lenker) bleibt in den meisten Fällen erhalten.

Bei Interesse beraten wir Sie gerne kompetent und auf Ihre Bedürfnisse bezogen. Bitte sprechen Sie uns gerne an! In unserem Wunderlich Suspension-Center erledigen wir auf Wunsch auch den Einbau (inkl. der Kopplung mit der Fahrzeugelektronik) und sämtliche Wartungsarbeiten an den Wunderlich-Suspension-Fahrwerken. Für unsere Kunden bedeutet das Individualität, Qualität und Service auf höchstem Niveau.

In unserem Webshop können Sie Ihre Fahrwerkskomponenten modellbezogen, individuell und für Ihre Bedürfnisse hin konfigurieren. [www.wunderlich-suspension.de](http://www.wunderlich-suspension.de)



Link  
»Wunderlich Suspension«



# WUNDERLICH SUSPENSION-CENTER.

## DAS FAHRWERK ...

Unser durchdachter Fahrwerks Konfigurator, mit dem Sie Ihre ganz individuellen Fahrwerkskomponenten für Ihr BMW Motorrad zusammenstellen können, erfreut sich großer Beliebtheit. Er ist leicht zu bedienen: Sie können alle erforderlichen Parameter und Bedürfnisse eingeben und »heraus« kommen dann hochwertige Fahrwerkskomponenten, die auf Sie und Ihre persönlichen Ansprüche zugeschnitten sind und die Sie passgenau leicht selbst verbauen oder auch in unserem Wunderlich Suspension-Center verbauen lassen können.

Aus vielen Gesprächen mit unseren Kunden nehmen wir den Eindruck mit, dass die Fahrwerkstechnik und die mit ihr verbundenen Begriffe, wie Dämpfung, Zug- und Druckstufe oder Federrate, ein Buch mit sieben Siegeln sind. Häufig spüren unsere Kunden, dass mit dem Fahrwerk etwas nicht in Ordnung ist, dass das Vorderrad anders federt und dämpft als das hinten, dass die Maschine gefühlt durch Kurven »eiert« oder der Rahmen »irgendwie rührt«. Aber an welchen Stellschrauben man drehen muss oder ob die Fahrwerkselemente schlicht verschlissen sind oder eine Gabel z.B. verspannt montiert ist, viele, die sich nicht regelmäßig mit Fahrwerken beschäftigen, können dies nicht einschätzen. Manchmal reicht bereits ein Fahrwerkservice, um die Probleme zu beheben. Dennoch ist dieses Spüren, dass sich etwas nicht richtig anfühlt wesentlich, denn es gibt dem Fachmann erste wichtige Anhaltspunkte, den Zustand eines Fahrwerks einzuschätzen und festzustellen, wie man Abhilfe schaffen kann.

Der erste Schritt, den wir empfehlen, ist der Fahrwerkscheck.

## ... IN DER FAHRWERKSTATT

Der erste Schritt ist also ein Fahrwerkscheck durch einen zertifizierten Fachmann.

Aufgrund der zahlreichen Nachfragen bieten wir seit Anfang 2020 in unserem Wunderlich Suspension-Center diesen ganz besonderen Kundendienst. Dabei beschränken wir uns bei Wunderlich nicht auf einen einfachen Fahrwerkscheck, sondern machen eine umfassende Fahrwerksanalyse. Die Fahrwerksanalyse beinhaltet eine vollständige professionelle Sicht- und Funktionsprüfung. Diese dient primär dazu festzustellen, ob die Fahrwerkskomponenten nur verstellt oder verschlissen sind oder ob ein Fahrwerkservice notwendig ist. Abhängig von dieser Analyse machen wir Ihnen einen individuellen Lösungsvorschlag. Das kann eine Empfehlung zum Justieren der Fahrwerkskomponenten Ihrer BMW, ein Servicevorschlag oder aber eine Empfehlung zur Umrüstung des Fahrwerks sein.

Bitte sprechen Sie gerne Sebastian Klettke, unseren zertifizierten Fahrwerkspezialisten an, der unter anderem auch mit verantwortlich ist für die Vorbereitung unserer BoxerCup- und Langstreckenmaschinen. Er steht Ihnen gerne zur Verfügung.

Wünschen Sie Beratung zu Wunderlich Suspension? Unsere Fachleute stehen Ihnen gerne zur Verfügung:

### Wunderlich Suspension Support:

Telefon: +49 (0)2641 3082-230/-810

E-Mail: [suspension@wunderlich.de](mailto:suspension@wunderlich.de)



# ANSTÄNDIGE GEPÄCKLÖSUNGEN. INNOVATIV UND HALTBAR.



Wir sind bekannt für unsere wohldurchdachten, innovativen und auf BMW Motorräder spezialisierten Gepäcklösungen. Dazu zählt zweifellos DER Allrounder unter den Tankrucksäcken: Der extrem strapazier- wie anpassungsfähige ELEPHANT-Tankrucksack. Einerlei, ob Kartenfach, Fotoeinsatz oder Kühltasche, es gibt nichts, was er nicht kann.

Für alltägliche Fahrten empfehlen wir unseren Tankrucksack Sport oder unsere praktischen und funktionalen Hecktaschen. Nicht zu vergessen sind unsere vielseitigen Lenkertaschen, die ausgeklügelt, enganliegenden und passgenau handgefertigten Taschen,

die sich in die Verkleidung, den Tankschutzbügel oder gar als Gap Bag zwischen Heckträger und Rücklicht wunderbar integrieren lassen. So bleibt kein Stauraum ungenutzt. Auch unsere erfolgreiche Mammut-Serie für die R nineT sei hier erwähnt.

Unser Programm runden unsere beliebten robusten Koffern »EXTREME« ab. Handwerklich gefertigt aus hochwertigem Aluminium, mit langlebigen Edelstahlbeschlägen. Gemacht, um zu halten. Genau wie unsere Gepäckaufnahmen für die originalen Vario-Koffer von BMW.

## ELEPHANT & Co. EINE KLEINE MATERIALKUNDE.

Mit unserer Haltung, nur allerbeste Qualität zu liefern, werden unsere Tankrucksäcke und Motorradtaschen fast ausschließlich aus hochwertigem CORDURA®-Gewebe gefertigt. Sie sind mit unserem CORDURA®-Label gekennzeichnet.

Was aber ist CORDURA® eigentlich? CORDURA® ist ein Material, das durch seine überragende Abriebfestigkeit und Robustheit gekennzeichnet ist. Es handelt sich um eine eingetragene Marke des Schweizer Unternehmens Invista. Die Entwickler dort schufen ein besonderes Verfahren, technisches Gewebe aus Polyamid, also Nylon, herzustellen. Das Besondere daran: Bei der Herstellung von CORDURA® werden Polyamidfasern zunächst systematisch zerschnitten, danach erneut versponnen, um schließlich endgültig verwoben zu werden. Damit erhält es seine wesentlichen, spezifischen Material- und Gewebeeigenschaften. Es ist reiß- und abriebfester sowie robuster als herkömmliches Nylon. Die leicht angeraute Oberfläche gibt dem Material einen angenehmen und rutschfesten

Griff. Es ist wasserabweisend: Feuchtigkeit perlt einfach ab und trocknet extrem schnell. Was CORDURA® für unseren Einsatzzweck besonders interessant macht, ist seine außerordentliche Abriebfestigkeit im Vergleich zu Baumwolle, Polyester oder herkömmlichem Nylon. Tankrucksäcke und Taschen sind auf dem Motorrad ständig einer hohen Beanspruchung ausgesetzt. Wind und Wetter, Feuchtigkeit und Regen, Schmutz, aber auch die mit der Sonneneinstrahlung verbundene UV-Strahlung sowie die allgegenwärtigen, mechanischen Belastungen beanspruchen das Material aufs Höchste. Während andere, minderwertigere Materialien unter dieser Belastung relativ schnell verschleißern und an Stabilität und Zuverlässigkeit verlieren, behält CORDURA® über einen langen Einsatzzeitraum seine Materialeigenschaften und sein Erscheinungsbild.

Aber CORDURA® ist nicht gleich CORDURA®. CORDURA® 330, die leichteste und dünnste Variante, wird meist in Bekleidung oder sehr leichten Taschen verwendet. 500er CORDURA® wird für die







Wunderlich Tankrucksack »Elephant Sport« am Beispiel der R 1200 GS LC Adventure



meisten Einsatzzwecke als voll ausreichend erachtet, weshalb viele Gepäckstücke daraus gefertigt werden. Wir bei Wunderlich verwenden ausschließlich CORDURA® 1000, den »Outdoor-Panzer«, das perfekte und in jeder Hinsicht widerstandsfähigste Material.

Bei allen Vorzügen wissen Spezialisten jedoch auch, dass CORDURA® einen Nachteil hat: Wegen seiner rauen Struktur und der damit verbundenen größeren Oberfläche lässt es sich im Vergleich zu Nylon nur mit aufwendigeren Verfahren beschichten. Die Beschichtung erfolgt mit einer PVC-freien Acrylat- oder Polyurethanbeschichtung. Durch die Imprägnierung mit Fluorcarbon ist unser Gewebe zudem schmutz- und wasserabweisend.

Wir betreiben den Aufwand aus Überzeugung, um aus diesem einzigartigen hochwertigen technischen Gewebe perfekte, langlebige, belast- und beanspruchbare Motorradtaschen zu fertigen.

Diese aufwendigen Verfahren und die sorgfältige Fertigung und Verarbeitung haben einen Wert. Einen Wert, der sich auch im Preis niederschlägt, ja niederschlagen muss. Dazu stehen wir. Der Preis ist jedoch lange vergessen, wenn Ihr Wunderlich Tankrucksack auch nach Jahren und unzähligen Kilometern zuverlässig gute Dienste leistet. Wie am ersten Tag.



Das Wunderlich CORDURA®-Label

**Bestandteile unseres Tankrucksacks:**

Der Tankrucksack besteht aus 115 Teilen, insgesamt werden hier 46 verschiedene Materialien verarbeitet. Bei der Herstellung werden 57 Schnittteile zusammengeführt und vernäht. Die Gesamtlänge der Spritzwasser geschützten Reißverschlüsse beträgt 4 Meter.





# WUNDERLICH KOFFERSET »EXTREME«.

Die stabilen, leichten, und funktionalen Aluminium-Koffer (Seitenkoffer und Topcase) für die GS-Modelle bereiten jedem Fahrer einen ganz besonderen Komfort auf seiner Reise. Sie sind durch ihr spezielles Dichtsystem absolut wasserdicht. Die Langlebigkeit wird durch das verwendete hochwertige 1,5 mm-Aluminiumblech mit stabilisierenden Sicken (gewichtsoptimiert, dennoch robust), die Edelstahlbeschläge, durch den austauschbaren Rundumschutz an allen Ecken sowie die Schutzkappen für die Schlösser gewährleistet. Dank der praktischen Verzurrösen auf dem Deckel, lassen sich weitere Gepäckstücke einfach und sicher mit Gurten befestigen.

Nach dem Öffnen beider Schlösser kann der Deckel der Toplader komplett entfernt und auf der Sitzbank abgelegt werden. Das Beladen erfolgt dann ganz bequem von oben. Wird nur eines der

Die robusten Koffer bieten wir in drei Ausführungsformen an: Pures Aluminium für Liebhaber, die die Anmutung des unbehandelten und robusten Werkstoffs schätzen. Die eleganteste Ausführung ist die silberfarbene eloxierte. Schwarz eloxiert, mit Edelstahl-Beschlägen wirkt der hochwertige Koffer sehr technisch und edel. Alle Varianten integrieren das funktionelle Gepäcksystem optimal in das Design Ihrer GS.

Das Anbringen am Träger ist dank des Schnellverschlussystems unkompliziert. Die Koffer passen an originale Adventure Kofferträger. Für alle anderen GS Modelle führen wir die passenden Koffer/Topcaseträger im Programm. Mehr Informationen finden Sie in den Modellkapiteln.





# DIE GENIALEN WUNDERLICH GEPÄCKAUFNAHMEN.

Platz für Gepäck auf der großen Tour kann man bekanntlich nie genug haben. Viele Motorradreisende transportieren deshalb zusätzliches Softgepäck wie Taschen, Rollen, Zelt, etc. auf den Seitenkoffern. Speziell für diesen Zweck haben wir diese genialen Ge-

päckaufnahmen entwickelt. Diese werden einfach und sicher ohne Anbohren der Koffer an den Original Halterungen montiert. Die funktionalen Wunderlich-Gepäckaufnahmen gibt es für die Vario-Koffer der BMW GS-Modelle und für die großen BMW-Reisetourer.



Wunderlich  
Gepäckauf-  
nahme am  
Beispiel der  
R 1200 GS LC  
Rallye



# WUNDERLICH MOTORRÄDER IM CARBON-TRIMM.

## WIE KEIN ZWEITER WERKSTOFF VERBINDET CARBON TECHNISCHE UND ÄSTHETISCHE ANSPRÜCHE AUF HÖCHSTEM NIVEAU.

### LANGJÄHRIGE ENGE ZUSAMMENARBEIT ZWISCHEN DEN SPEZIALISTEN WUNDERLICH UND ILMBERGER



Die Verarbeitung von Carbon, besonders für Motorräder, hat einen Namen: Ilmberger. Deshalb arbeiten wir seit vielen Jahren mit den Spezialisten aus Bayern zusammen. Die langjährige persönliche Freundschaft der beiden Geschäftsführer Frank Hoffmann und Julius Ilmberger fördert den regelmäßigen Gedankenaustausch zu zahlreichen technischen Ideen. Die enge Verbindung zwischen Wunderlich und Ilmberger reicht dabei bis in die Motorsportabteilung von Wunderlich. Unsere Langstreckenmaschinen sowie unsere Pikes Peak Rennmaschinen sind selbstverständlich mit Ilmberger Carbon-Komponenten ausgestattet.

### ILMBERGER TECHNOLOGIE

Ilmberger verwendet ein eigens entwickeltes Prepreg, sogenanntes preimpregnated fibres, also vorimprägnierte Kohlefaser-matrizen. Die Verarbeitung erfolgt ingenieurmäßig nach der jeweils zu erwartenden spezifischen Bauteilbelastung. Die erfahrenen bayerischen Spezialisten dimensionieren dabei das Faservolumen und definieren die Ausrichtung der einzelnen Faserlagen. Im Anschluss wird die Matrix mit viel Erfahrung blasenfrei handlaminieren. Nach dem Aushärten im Autoklaven genügen die Ilmberger Carbon-Komponenten höchsten Ansprüchen und höchsten Beanspruchungen.

Der Raumfahrtwerkstoff spielt mit bis zu 70% Gewichtsersparnis gegenüber dem Serienteil und mit seiner gewichtsspezifischen Steifigkeit sein ganzes Potential aus, die Form folgt dabei jeweils der Funktion. Zum Schutz der wertvollen Bauteile werden die Oberflächen gleich zweifach geschützt (auch die nicht sichtbaren Rückseiten): Zunächst wird eine spezielle, schützende Kunststoffbeschichtung aufgetragen. Das Finish erhalten die Bauteile mit einer aufwendigen klaren Lackierung, die einen tiefen Glanz erzeugt und die Ästhetik der Kohlefaserverbundstruktur betont.



vorher

nachher



## DESIGN

Wir bei Wunderlich legen bei der Entwicklung unserer Premium-Komponenten größten Wert auf das integrierte Design. Darunter verstehen wir, dass sich unsere Produkte ins jeweilige Fahrzeug integrieren. Dabei betonen wir die Linien der jeweiligen Maschine und berücksichtigen den Werkstoff und die Oberflächentextur angrenzender Serienbauteile. Ilmberger Carbon-Komponenten sind nach den gleichen Gestaltungsgrundsätzen designt.

Die Carbon-Komponenten von Ilmberger unterstreichen perfekt den High-Tech Anspruch Ihrer BMW mit der einzigartigen Anmutung echten Carbons.

## DAS ILMBERGER CARBON-SORTIMENT BEI WUNDERLICH



Hier finden Sie alle Ilmberger Carbon Komponenten für Ihr BMW Motorrad, übersichtlich nach den BMW Modellreihen sortiert.



Speziell für die neue R 1250 GS haben wir Ihnen hier das Ilmberger Programm zusammengefasst.



Ilmberger  
Carbon – So  
entsteht das  
schwarze  
Gold



# WUNDERLICH LADEN UND AUSSTELLUNG.

In unserem neuen Laden und Ausstellungsraum präsentieren wir Ihnen unser vielseitiges Produktsortiment und stets eine Auswahl an Konzeptmotorrädern, die mit unseren Komponenten voll ausgestattet sind. Sie veranschaulichen damit die Möglichkeiten, die Ihnen unsere Produkte und Komponenten bieten. Auch das gläserne Test- und Werkstatt-Service-Center lädt ein, einen Blick hinter die Kulissen zu werfen!

Unsere Mitarbeiter stehen Ihnen dabei gerne mit ihrer Kompetenz und Erfahrung beratend zur Seite. Nehmen Sie unsere Produkte und Komponenten in die Hand und machen sich ein Bild von der Qualität und Ausführung.



**Silvia Ide**  
Leitung Laden und Ausstellung

**Wunderlich Laden und Ausstellung:**  
Telefon: +49 (0)2641 3082-290  
E-Mail: shop@wunderlich.de

## WUNDERLICH TEST-CENTER.

Die berühmte Katze im Sack? Nicht bei uns! Wir glauben fest an den Wert unserer Produkte. Das kommt nicht von ungefähr: wir entwickeln Ideen und fertigen unsere Produkte und Komponenten sorgfältig und wir erproben sie nicht nur im Fahrversuch, sondern auch beim Anbauen ausgiebig, bevor wir sie in unser Sortiment aufnehmen. Dieses Prozedere stellt sicher, dass wir nur Produkte anbieten von denen wir selbst überzeugt sind.

Weil das so ist, können Sie folgende Wunderlich Ergonomie-Komponenten, die einfach passen müssen, in unserem Test-Center an der eigenen Maschine testen:

- Windschutzscheiben,
- unsere Spoiler-Aufsätze VARIO,
- unsere AKTIVKOMFORT-Sitzbänke (außer die Classic by Wunderlich Sitzbänke) und
- die Classic by Wunderlich Fahrwerksstreben.

Bei Interesse empfehlen wir Ihnen, vorab mit unseren zuständigen Mitarbeitern unter +49 (0)2641 3082-810 Kontakt aufzunehmen, zur Beratung und um auf Wunsch einen Termin zu vereinbaren. Wir montieren Ihnen dann die Testprodukte in unserem gläsernen Test- und Werkstatt-Service-Center

Doch damit nicht genug. Unsere Premiumhändler bieten Ihnen den gleichen exklusiven Service an. Nehmen Sie dazu einfach mit Ihrem Premiumhändler vor Ort Kontakt auf.

Neben der exklusiven Möglichkeit, die o.g. Produkte an der eigenen Maschine ohne Risiko zu testen, geben wir eine in der Motorrad-Branche einzigartige Garantie: Wenn Sie nicht zufrieden sind, räumen wir Ihnen das Recht der Rückgabe innerhalb von 60 Tagen ab dem Kaufdatum ein.





# WUNDERLICH WERKSTATT-SERVICE-CENTER.

Unser kompetentes und erfahrenes Werkstatt-Team kümmert sich mit Sorgfalt ums individuelle Um- und Anbauen von Wunderlich Komponenten an Ihrer BMW. Es ist in die Produktentwicklung eingebunden und mit dem Wunderlich Sortiment bestens vertraut.

Unsere Mitarbeiter stehen Ihnen für Fragen und zur Beratung gerne zur Verfügung. Sie sind hervorragend ausgebildete Spezialisten, die Ihre persönlichen Wünsche und Ihren Auftrag mit Ihnen durchsprechen. Sie planen die Arbeiten professionell und führen sie im Anschluss an Ihrer BMW nach dem jeweils aktuellen Stand der Technik durch.

Dazu sind unsere Werkstätten hochmodern mit Spezialwerkzeug und mit Leistungsprüfstand ausgestattet. Damit haben Sie die Gewissheit, sich jederzeit auf Ihre BMW verlassen zu können.



**Bartolome (Tom) Oliver-Daumen**  
Technischer Leiter Kunden- & Versuchswerkstatt

Kraftfahrzeugtechniker-Meister und staatl. gepr. Techniker  
Fachrichtung Fahrzeugtechnik, langjähriger Motorsport-Spezialist und professioneller Motorsport-Techniker

**Wunderlich Werkstatt-Service-Center:**  
Telefon: +49 (0)2641 3082-810  
E-Mail: [werkstatt@wunderlich.de](mailto:werkstatt@wunderlich.de)

# WUNDERLICH SUSPENSION-CENTER.

Im Wunderlich Suspension Center dreht sich alles rund ums Fahrwerk und die Komponenten aus dem Wunderlich Suspension Programm. Nutzen Sie die Gelegenheit für eine Fahrwerksanalyse durch unsere zertifizierten Experten. Mit folgenden Leistungen steht Ihnen unser Team gerne zur Verfügung:

- Fahrwerksanalyse
- Fahrwerksservice
- Fahrwerksabstimmung
- Fahrwerksumrüstung

Wünschen Sie Beratung zu Wunderlich Suspension?  
Unsere Fachleute stehen Ihnen gerne zur Verfügung.



**Sebastian Klettke**  
Leitung Wunderlich Suspension-Center

Zertifizierter Fahrwerkspezialist und  
MOTORSPORT Crewchief

**Wunderlich Suspension Support:**  
Telefon: +49 (0)2641 3082-810  
E-Mail: [suspension@wunderlich.de](mailto:suspension@wunderlich.de)

## UNSERE ÖFFNUNGSZEITEN:

### WUNDERLICH LADEN

#### Montags bis Freitags:

9:30 Uhr bis 18:00 Uhr

#### Samstags:

9:00 Uhr bis 16:00 Uhr (April bis Oktober)

9:00 Uhr bis 14:00 Uhr (November bis März)

### WUNDERLICH TEST- UND WERKSTATT-SERVICE-CENTER

#### Montags bis Freitags:

9:30 Uhr bis 17:00 Uhr

#### Samstags:

9:00 Uhr bis 13:00 Uhr (April bis Oktober)

### WUNDERLICH SUSPENSION-CENTER

#### Montags bis Freitags:

9:30 Uhr bis 17:00 Uhr

#### Samstags:

9:00 Uhr bis 13:00 Uhr (April bis Oktober)





# Wunderlich

MOTORSPORT



**WIR DANKEN UNSEREN FAHRERN UND UNSERER BOXEN CREW  
FÜR IHREN ERFOLGREICHEN EINSATZ:**

+ BOXERCUP: CHRISTOPH »FIFTY« HÖFER UND NATE »N8!« KERN

+ PIKES PEAK: LUCY GLÖCKNER

+ RLC: SVEN CREMER, CHRISTOPH »FIFTY« HÖFER, SEBASTIAN KLETTKE & JANUSCH PROKOP

# WUNDERLICH MOTORSPORT

Die Bandbreite der erfolgreichen motorsportlichen Aktivitäten von Wunderlich MOTORSPORT ist enorm: Sie reicht von der Teilnahme an Langstrecken (RLC)- und Straßenrennen, über Enduros wie die Enduro d'Agadir bis hin zum legendären Pikes Peak International Hillclimb, dem herausragenden und anspruchsvollsten aller Bergrennen in den USA. 2019 kam die erfolgreiche Teilnahme am BMW Motorrad BoxerCup hinzu, die auf seriennahen BMW R nineT-Racern ausgetragen wurde. Darüber hinaus freuen wir uns über unser Engagement beim German Endurance Racing Team GERT56 im Rahmen der Endurance World Championship, der internationalen Langstreckenmeisterschaft, in der kommenden

Saison. Triebfeder hinter dem ambitionierten Engagement sind Erich Wunderlich und Wunderlich MOTORSPORT Teammanager Frank Hoffmann.

Alle Infos und Termine auf:

[www.wunderlich.de/action/wunderlich-motorsport](http://www.wunderlich.de/action/wunderlich-motorsport)



Link  
»Wunderlich MOTORSPORT«





# CHRISTOPH »FIFTY« HÖFER #73 UND NATE »N8!« KERN #12 BEENDEN DEN BMW BOXERCUP 2019 SOUVERÄN ALS CHAMPION UND VIZECHAMPION.

## WUNDERLICH MOTORSPORT DOMINIERT 2019 DEN BMW BOXERCUP.

Seit Sonntag, dem 29. September 2019, nach dem Finalrennen in Hockenheim ist es amtlich: Christoph »Fifty« Höfer #73 und Nate »N8!« Kern #12 von Wunderlich MOTORSPORT haben die Trophäe des neu aufgelegten, beliebten und hart umkämpften BMW BoxerCups, der auf den legendären Motorrad-Rennstrecken Europas ausgetragen wurde, für uns nach Hause geholt. Nach Hause heißt: In die neue Wunderlich Unternehmenszentrale im Innovationspark Rheinland in Grafschaft-Ringen.

Geschäftsführer und Teammanager Frank Hoffmann: »Wir freuen uns mit »Fifty«, der BoxerCup Champion 2019 wurde, und mit »N8!«, der die Vizemeisterschaft holte, und wir gratulieren den beiden herzlich zu ihrer herausragenden Teamleistung. Beide Rennfahrer haben sich in jedem Rennen der Saison harte, leidenschaftlich motivierte, aber stets faire Schlachten geliefert und das Publikum in ihren Bann gezogen. »Fiftys« Meisterschaftssieg

war dabei lange nicht ausgemacht, hat er doch in »N8!« einen ebenbürtigen Gegner gefunden. »N8!«, unser amerikanischer Haudegen, ist Boxer-Urgestein und mit dessen speziellen Eigenarten bestens vertraut. »Fiftys« Vorteil wiederum liegt in seiner ausgeprägten Streckenkenntnis. Beide sind -trotz der notwendigen Rivalität- als Sportsmänner zu einem echten Team zusammengewachsen. Was mich besonders freut: Diese für uns wichtige Meister- und Vizemeisterschaft fallen zeitlich mit der Eröffnung unserer neuen Unternehmenszentrale im Innovationspark Grafschaft Ringen zusammen. So hatten wir gleich zwei Gründe zum Feiern!«



YouTube Link:  
Finalrennen  
BoxerCup  
2019

EINE KURZE GESCHICHTE VOM ZYLINDERSCHLEIFEN, VON ECHTEM TEAMGEIST UND DAVON, WIE MAN RICHTIG SCHNELL BOXER FÄHRT

# INTIME EINBLICKE INS BOXERCUP-TEAM VON WUNDERLICH MOTORSPORT.

Von Toni Börner

Seit 2019 gibt es ihn wieder: Den BMW BoxerCup. Anders, als in der ersten Auflage im Rahmen des Motorrad-Grand-Prix, dafür mit der pfeilschnellen, seriennahen R nineT. Wunderlich gehört mit seiner Sparte BOXER-SPIRIT international zu den Anbietern mit dem größten Sortiment zum Umbauen aller Varianten der R nineT-Familie. Mit Wunderlich MOTORSPORT war man am Pikes Peak und beim Langstreckencup am Nürburgring ausgesprochen erfolgreich. Da lag es nahe, die Chance zu ergreifen, BOXER-SPIRIT und MOTORSPORT zusammenzuführen: Nate »N8!« Kern aus den USA und der ehemalige Suzuki GSX-R1000-Cup Champion Christof »Fifty« Höfer sollen um Siege und die Meisterschaft kämpfen.

»Eigentlich wollte ich keinen Rennsport mehr machen«, grinste Frank Hoffmann, Geschäftsführer von Wunderlich, noch zu Jahresbeginn. Doch der Rennsport ist ein Virus, gegen den kein Kraut gewachsen ist.« Es gab, als klar war, dass der Cup kommt, einige Gespräche, teils direkt mit BMW, über Nate Kern. Ich wusste natürlich, wer das ist. Er fährt seit Jahren BMW – und kommt dann auch noch aus Amerika, ein für uns relevanter und wichtiger Markt.«

Kern selbst ist der Boxer-Dinosaurier, jeder im Team sagt: Als Nate Kern auf die Welt kam, da hat er nach dem Boxer-Konzept gefragt. Eine Anspielung darauf, dass Kern bereits beim Ur-Boxer-Cup in Daytona und Anfang der 2000er Jahre dabei war. »Haha«, lacht

Kern, wenn man ihn darauf anspricht.« Das Fahren einer BMW-Rennmaschine mit Boxermotor am Limit fordert mich heraus und es fasziniert mich. Ich will jetzt nicht übermäßig philosophisch werden, aber ich glaube, so wie man ein Buch nicht nach seinem Umschlag beurteilen sollte, so sollte man eben ein Rennmotorrad nicht nach seiner Zylinder-Ausrichtung beurteilen.« Die Faszination für das Motorenkonzept ist bei Kern seit fast 20 Jahren ungebrochen.« Der Boxer, der irritiert die Leute richtig – und er irritiert mich selbst auch heute noch.« Besonders das spezielle Feeling hebt er dabei hervor – das sich über die Jahre nicht wesentlich verändert hat. Es ist eine Art Old-School-Feeeling, wie der Amerikaner sagt, das sich beim Fahren eines Boxers einstellt, technologisch sind die R nineT top, State of the Art sozusagen – aber das Gefühl und die Technik, die notwendig sind, den Boxer gekonnt und schnell am Limit zu bewegen, das ist geblieben. Ein Balanceakt, der richtig Spaß macht.«

Doch leicht sollte es Kern nicht gemacht werden. Wunderlich schickte mit Christof Höfer einen pfeilschnellen Mann als Teamkollegen mit ins Rennen. Höfer ist ehemaliger Suzuki GSX-R1000-Cup Champion, wollte 2018 in Deutschlands Top-Klasse der IDM Superbike motiviert angreifen – aber eine komplizierte Schulterverletzung warf den Hessen aus dem Rennen.« Ich wollte dieses Jahr unbedingt meine verpasste Chance in der IDM Superbike noch mal in Angriff nehmen«, so Höfer.







## KEIN SIEG, KEIN ERFOLG OHNE DIE BOXENCREW!

Eins ist klar: Siegen und Erfolge haben kann nur der, dessen Mannschaft im Hintergrund die Rennmaschinen akribisch vorbereitet, während des Rennens die Stopps routiniert absolviert und im Falle von technischen Herausforderungen blitzschnell entscheidet, was zu tun ist. Im Rahmen des RLC (Reinoldus Langstreckencup am

Nürburgring) hat sich ein Team aus Wunderlich Mitarbeitern verschiedener Abteilungen zusammengefunden, die unser Team mit Freude unterstützen. Im Zentrum der Boxencrew stehen drei besonnene, erfahrene, technisch versierte und kompetente Männer: Christian Reifert, Sebastian Klettke und Peter Schwellenbach. v.l.n.r.

»Das wollte ich auf Biegen und Brechen – aber leider hat das Budget dafür nicht gereicht.« Höfer war am Boden zerstört, ist aber ein durchweg positiver Mensch, der in seinem Leben schon einige Rückschläge hat verkraften müssen und trotzdem immer wieder seine Tiefpunkte überwinden konnte. »Wo eine Tür zu geht, gehen manchmal zwei oder drei neue Türen wieder auf«, sagt er. »Und dann kam der Anruf von Frank Hoffmann, dem Geschäftsführer von Wunderlich: Fifty, hast du nicht Lust, den BoxerCup für Wunderlich MOTORSPORT zu fahren?« Natürlich hatte er. Höfer und Hoffmann kennen sich seit Jahren, sind selbst schon Rennen gegeneinander gefahren. Und ganz nebenbei: Auf Rennen mit 1000er Vierzylindern muss er dann auch nicht verzichten, denn Wunderlich MOTORSPORT tritt auch im Reinoldus Langstrecken Cup mit der Doppel-R erfolgreich am Nürburgring an. Seit 2019 mit Höfer im Sattel.

Und auch Kern hat Erfahrung mit dem Münchener Superbike aus Berlin-Spandau. In den USA ist der Publikumsliebbling BMW-Markenbotschafter für die S 1000 RR, was aber seine Liebe zum Boxer-Konzept nie gebrochen hat. Und so wurde im Team die Idee geboren: Höfer kennt die Strecke und Kern den Boxer. In den

ersten Trainingssessions der Wochenenden, machen die Teamkollegen – die gleichzeitig ihre jeweils härtesten Kontrahenten sind – gemeinsame Sache. Zumindest meistens.

Nate Kern bekam gleich beim Saisonauftakt am Lausitzring eine Lektion. Ja, der »alte Hase«, der Boxer-Dino. Aber eben nicht unbedingt was die sportliche Leistungsfähigkeit anbelangt. »Man, das hatte ich nicht erwartet – da muss ich noch mal an die Geräte, so reicht meine Fitness nicht aus, um Fifty zu schlagen«, hatte der US-Amerikaner nach den ersten beiden Läufen zu Protokoll gegeben. »Ich glaube, er hat sich das alles etwas einfacher vorgestellt, als es dann tatsächlich war. Das freut mich natürlich«, kontert Fifty grinsend. Beide sprechen von gegenseitigem Respekt. »Trotzdem habe ich einen absoluten Siegesdrang und den will ich in jedem Rennen ausleben«, so Höfer. »Das hat Nate aber genauso.« Die Strecken von Höfer und die Geheimnisse des Boxer-Fahrens von Kern. Das ist der Deal der beiden Teamkollegen. Nate gibt ein paar Einblicke: »Es kommt wirklich auf die Kurve an. In langsamen Kurven musst du nicht so sehr Hang-Off fahren, in schnellen solltest du das tun. Aber du solltest nicht so viel Körper einsetzen, weil du über die Distanz müde wirst, denn diese seriennahen

Boxer sind richtig schwer. Aber auch richtig dynamisch. Wenn du eine Saison lang auf einem Boxer Rennen gefahren bist, bist du ein besserer Fahrer«, ist Kern überzeugt. Im Team Wunderlich treffen seiner Meinung nach drei Generationen aufeinander. »Da gibt es den Fahrstil, den Frank verkörpert und den der jungen Generation von Fifty«, sagt Kern.« Ich bewege mich irgendwo dazwischen. Du musst den richtigen Mix treffen, aus altbewährt und aus neu.«

Frank Hoffmann will den herausfordernden Seitenhieb von Kern nicht einmal dementieren.« So ein Motorrad muss halt mit viel Körpereinsatz gefahren werden«, sagt der Wunderlich-Geschäftsführer und Teammanager, der selbst als Entwicklungspilot für den aktuellen BoxerCup mitgewirkt und getestet hat. »Da sind die jungen Burschen im Vorteil mit ihrem Hanging-Off-Stil. Die alten



Haudegen fahren meinen Oldschool-Style und die kommen da nicht mehr mit. Diesem Motorrad musst du Speed abverlangen, indem du den Schwerpunkt vom Motorrad wegnimmst. Das ist nicht mehr mein Stil, das passt eher zu jüngeren Leuten. Von außen ist das aber sehr beeindruckend und spektakulär zu sehen, wie schnell die mit diesen Motorrädern fahren können.«

»Es gibt Fahrer, die haben nationale Superbike-Meisterschaften, sogar MotoGP-Rennen gewonnen – die nie Hang-Off gefahren sind oder die Buden angestellt haben«, fährt Kern fort.« Aber auf dem Boxer musst du deinen Körper einsetzen, damit die Zylinderköpfe frei bleiben, weil du weniger Schräglage fahren kannst. Wenn du nur 80 von 100 Prozent der korrekten Körperhaltung hast, setzt du mit dem Zylinder auf, denn das würde nur zu Stürzen führen. Je nach dem, mit welchem Zylinder du schleifst, entscheidet, wie du abfliegst. Wenn der linke Zylinder, der wegen des asymmetrischen Versatzes der beiden Zylinder weiter vorne sitzt als der rechte, aufsetzt, geht zuerst das Vorderrad weg. Setzt dagegen der Rechte auf, geht es hinten weg. Ich schleife mit den Zylindern nur gegen Ende eines Rennens – wenn die Kraft nachlässt und mein Körper sich gegen den Hang-Off sträubt.«

Hoffmann weiß: »Wenn der Zylinder auf den Boden kommt, dann fährt das Motorrad nicht mehr den Radius, den du eigentlich fahren willst, das war mit den »alten« BoxerCup-Maschinen auch nicht anders. Das Motorrad fährt dann einen weiten Radius und du musst dann einfach die Ruhe behalten, das dann wieder ein bisschen aus der Schräglage raus zu holen und dann den Radius fahren, den du fahren willst. Das hört sich doof an, aber irgend-

wie geht es. Also, Stürze sind relativ selten – und wenn, dann ist am Motorrad meist nicht viel, weil die so spartanisch ausgestattet sind. Die sind echt stabil, die Dinger. Wer in den Motorradrennsport rein schnuppern will, der ist hier genau richtig.«

Man merkt, wenn man sich mit Kern unterhält, welches Feuer dieses Gesprächsthema in ihm entfacht. Irgendwann aber bremst er sich selbst ein. »Ich will eigentlich gar nicht zu viele Geheimnisse preisgeben«, schielt er verschmitzt in Richtung des Teamkollegen Höfer. »Fifty ist jung, hungrig und einfach eine andere Generation. Die hinterfragen heute alles und wollen alles ganz genau wissen. Ich habe alles, was ich über den Boxer weiß, von Stephane Mertens gelernt – aber der hat mir da nichts erzählt, sondern ich habe mir das im ursprünglichen BoxerCup auf der Strecke bei ihm abgesehen. Seit 2004 bin ich nichts anderes mehr als BMW gefahren.«

Höfer weiß, dass er noch viel lernen kann – wenngleich er sich als Dominator des BoxerCup 2019 entwickelt und die meisten Rennen gewonnen hat. »Ich weiß gar nicht, wo ich da anfangen und aufhören soll«, sagt er mit Hinblick auf die Unterschiede aus den 1000 ccm-Bikes, die er bisher gefahren ist, zur R nineT. Als erstes seien da natürlich die Zylinder. »Die kucken ziemlich weit raus«, lacht er.« Dann ist da das Aufstellmoment beim Gas geben. Dadurch kannst du Rechtskurven in einem anderen Radius fahren, als Linkskurven.« Insgesamt sei es ein Männer-Motorrad – oder ein Kenner-Motorrad, denn auch eine Anti-Hopping-Kupplung gibt es nicht.« Das Motorrad macht sehr viel Spaß, aber es ist sehr tricky. Mit einem Superbike hat es nichts gemein, außer, dass der Gasgriff weiter rechts ist. Da ist US-American-Boxer-Star Nate genau der richtige Mann, von dem ich viel lernen kann.«

## WUNDERLICH KOMPONENTEN IM BMW BOXERCUP

Die technisch absolut identischen Cup-Motorräder, die auf Basis seriennaher optimierter und modifizierter BMW R nineT-Racer aufgebaut sind, wurden unter anderem mit Wunderlichs

- Renn-Verkleidungsscheibe »TT«, #30472-405
- Aluminium-Startnummer tafeln, #44851-102
- Ölkühler-Schutzgitter, #31961-102
- Kardan-Sturzpad, #20350-002
- Heck- und Frontlifter

ausgerüstet. Die Cup-Komponenten entstammen dem umfassenden Produktportfolio, das Wunderlich alleine für die R nineT anbietet.



# 9:58.878 MINUTEN! LUCY GLÖCKNER ROCKT DEN BERG!

## WUNDERLICH MOTORSPORT AM PIKES PEAK

Ihr Ziel hatte sie direkt nach dem 2018er Hillclimb am Pikes Peak formuliert: »Unter 10 Minuten!« Pikes Peak 2019. Beim 97. Run traf sich die Creme de la Creme der Hillclimber in Colorado. Und Lucy Glöckner hat Wort gehalten: Mit ihrem großartigen Sieg in der Exhibition Powersports-Division in 9:58.878 Minuten auf ihrer modifizierten BMW S 1000 R hat sie die magische 10 Minuten-Marke geknackt. Damit ist sie in die Phalanx von einem guten halben Dutzend Männern eingedrungen, die bislang den Berg in weniger als 10 Minuten bezwungen haben. Sie hat die sagenhafte Zeit als erste und einzige Frau überhaupt unterschritten! Im Gesamtklassement belegte sie den herausragenden zweiten Rang. Knapp hinter Renny Scaysbrook auf Aprilia, einem absoluten Pikes Peak-Spezialisten. Das Rennen war jedoch von einem tragischen Unfall überschattet worden. Der vierfache Pikes Peak-Gesamtsieger in der Motorrad-Division, Carlin Dunne auf Ducati, ist in aussichtsreicher Position kurz vor dem Ziel gestürzt und später seinen schweren Verletzungen erlegen.

Lucy Glöckner, die stets professionell vorbereitete junge Frau, zählt weltweit zu den schnellsten Frauen auf zwei Rädern. Bereits im vergangenen Jahr hatte Lucy sich sehr schnell mit den Bedingungen in Colorado vertraut gemacht und war zum »Rookie of the Year« gekürt worden. Sie hat mit ihrer hervorragenden Platzierung die Fahne des Wunderlich MOTORSPORT powered by ProKASRO-Teams alleine souverän hochgehalten, nachdem ihr Teampartner, Road Racing Legende Michael Dunlop, verletzungsbedingt nicht zum Start antreten konnte.

»Lucy war auch in diesem Jahr von Beginn an sehr schnell gewesen,« resümiert Wunderlich Geschäftsführer und MOTORSPORT Manager Frank Hoffmann, »sie hat erneut ihre große mentale Stärke unter Beweis gestellt und den Pikes Peak in der anspruchsvollsten aller Klassen, der Exhibition Powersport-Division, im wahrsten Sinne des Wortes gerockt. Unser diesjähriges Engagement am Pikes Peak war von Höhen und Tiefen geprägt. Die verletzungsbedingte Absage von Michael Dunlop in der finalen Vorbereitungsphase auf den Hillclimb war mehr als ernüchternd. Lucy hat alles wettgemacht, sie hat ihre Leistung zuverlässig abgerufen, mit dem besten Ergebnis, dass wir als Team hier in Colorado je erreicht haben. Wir freuen uns mit ihr über diesen großartigen Sieg, der die Performance und das Potential unseres Teams unterstreicht, denn in den letzten drei Jahren konnten wir



 Wunderlich  
MOTORSPORT

uns stets signifikant verbessern! Dennoch können wir den Erfolg nicht genießen, denn die tragischen Ereignisse lassen uns nicht unberührt. Wir sind Motorsportler, Sportsmänner. Wir wissen um die großen Herausforderungen hier beim Pikes Peak International Hillclimb. Deshalb begleiten unsere Gedanken Carlin Dunne, der ohne Zweifel einer der ganz Großen hier am Pikes Peak gewesen ist und der nun fehlen wird.«



# NACH PIKES PEAK ABSAGE FÜR 2020 ENGAGIERT SICH WUNDERLICH MOTORSPORT BEI GERT56 IN DER LANGSTRECKEN-WM.

Mit Wunderlich MOTORSPORT engagieren wir uns seit September 2019 in der FIM Endurance World Championship, der Langstrecken-Weltmeisterschaft für Motorräder. Wir unterstützen das German Endurance Racing Team »GERT56«, den Vize-Weltcup-Sieger der Superstock-Klasse. Nach der Absage der Motorrad-Klasse beim Pikes Peak International Hill Climb im kommenden Jahr, ist für Wunderlich das Engagement im Motorsport unverändert wichtig. Und da GERT56 in der Langstrecken-WM auf höchstem Level agiert, dabei auf die Marke BMW Motorrad vertraut – und dazu noch die Wunderlich MOTORSPORT Pikes Peak Pilotin Lucy Glöckner einsetzt – war eine Zusammenarbeit der logische Schritt. Denn Lucy Glöckner genießt in der Langstrecken-Szene seit langem einen ausgezeichneten Ruf.

GERT56, ansässig im sächsischen Pirna, unweit von Dresden gelegen, hat unlängst die größten Erfolge in der Teamgeschichte gefeiert. Vor einem Jahr stand das Fahrertrio, geführt von Teamchef Karsten »KW« Wolf beim Bol d'Or als Klassensieger ganz oben auf dem Podest. Beim diesjährigen Finale der Stock-Kategorie beim Heimrennen in Oschersleben, verpasste die Mannschaft den WM-Titel am Ende punktgleich um eine Sekunde an die Konkurrenz. Diese Scharte soll nun in der Saison 2019/2020 ausgewetzt werden. GERT56 wird mit dem Österreicher Stefan Kerschbaum, dem Niederländer Pepijn Bijsterbosch und der Deutschen Lucy Glöckner im Einsatz sein.

**Frank Hoffmann, Geschäftsführer der Wunderlich GmbH und Teammanager Wunderlich MOTORSPORT:** »Nachdem wir so erfolgreich am Pikes Peak waren und uns als Team seit 2017 stetig signifikant verbessert haben, ist es für uns sehr schade, dass der Pikes Peak International Hill Climb für das kommende Jahr vom

Veranstalter abgesagt worden ist. Dennoch war für uns schnell klar, dass wir uns weiter im Motorsport engagieren. Der Hill Climb ist eine Motorrad-Extremsport-Art, genau wie der Langstreckensport, für den unser Herz schon immer schlägt.

Lucy Glöckner ist für uns am Pikes Peak zweimal gestartet und wir widmen uns bei Wunderlich bekanntermaßen der Entwicklung hochwertiger Komponenten ausschließlich für BMW Motorräder. Es war also naheliegend, mit Lucy die Brücke zu GERT56 zu schlagen. Und GERT56 hat in dieser anspruchsvollen internationalen Serie mehr als bewiesen, dass sie zu den Besten der Besten gehören. Das ist eine Haltung, die wir teilen. Deshalb freuen wir uns auf die enge Zusammenarbeit mit Karsten Wolf und seinem exzellenten Team in der aktuellen Renn-Saison.«

**Karsten Wolf, Teammanager GERT56:** »Mit Wunderlich können wir einen weiteren, starken Partner an Bord begrüßen. Wir sind ein Privat-Team, das mit viel Herzblut, Leidenschaft, aber besonders dicker Freundschaft das alles auf die Beine stellt und wenn wir dann eine Global-Player-Marke wie Wunderlich an unsere BMW S 1000 RR als Partner ‚kleben‘ dürfen, erfüllt das nicht nur mich mit Stolz, sondern vor allem unsere ganze, kleine, ehrgeizige Mannschaft und unsere vielen Fans da draußen sicher mit. Eine expandierende Serie wie die FIM Endurance World Championship passt perfekt zum Kurs von Wunderlich, sich weitere, internationale Märkte zu erschließen. Mit unserem Fahrertrio aus drei Ländern, sowie den Rennen in Europa und Asien sind wir die optimalen Markenbotschafter.«





# REINOLDUS LANGSTRECKEN-CUP RLC.

Der RLC wurde 2019 zum elften Mal ausgetragen. Die beliebte Serie, bei der das Fahrerlager und die Boxen den Fans offen stehen, wurde in fünf Rennen ausgetragen: Vier Rennen als 6h-Langstreckenrennen und eins dauert 8 Stunden.

Wunderlich MOTORSPORT hat die Serie 2017 und 2018 jeweils gewonnen und 2019 das Triple komplett gemacht!

Höhepunkt sind stets die spektakulären Starts der Rennen, die in LeMans-Manier erfolgen: Ein Helfer hält die Maschine und die Fahrer sprinten von der anderen Seite der Startgerade zu ihren Maschinen, starten ins Rennen und jagen auf die erste Kurve zu.

Sven Cremer, Christoph »Fifty« Höfer, Sebastian Klettke und Janusch Prokop teilten sich Wunderlichs schnelle und zuverlässige S 1000 RR in der 2019er Saison.

Rennsport geht auch im RLC nur mit exzellenten Partnern: Diese sind die Motorradreifen-Spezialisten von Metzeler, Alne schneidert die Rennkombis, Intact Battery Power sorgt für Spannung, Ilmberger Carbon für schöne Leichtigkeit und Arai für Sicherheit.





# ALS WÜSTENTÜMMLER IN NAMIBIA.

## EIN GANZ PERSÖNLICHER REISEBERICHT

WÜSTENTÜMMLER? Was ist das? Wer ist das? Das ist jemand der sich in der Wüste tummelt! In diesem Falle in der großartigen Küstenwüste Namib. Und damit wird auch klar wohin die Reise ging: Ins faszinierende Namibia!

Ich – der Wüstentümmler – habe meine Namibia Tour 2019 auf einer von Wunderlich mit den passenden Komponenten perfekt ausgerüsteten BMW R 1250 GS angetreten. In meinem Reiseblog könnt Ihr alles zu dieser Reise nachlesen. Ich nehme Euch mit und berichte Euch von meinen Gedanken, Gefühlen, Begegnungen und der großartigen Tour nach Afrika. Dort findet Ihr Videos, Bilder und Notizen und lernt meine Reisebegleiter, Sabine Kastner, die Organisatorin von AfrikaScout und Gavin Green, unseren großartigen Tourguide kennen. Es würde mich freuen, wenn Euch mein Blog dazu inspiriert, eine eigenen Reise nach Afrika zu unternehmen.

WÜSTENTÜMMLER

#WSTNTMMLR

by Wunderlich

Hier geht es zum WÜSTENTÜMMLER-Blog:

[www.wunderlich-fernweh.de/blog](http://www.wunderlich-fernweh.de/blog)

Und hier findet Ihr die Wunderlich Komponenten, mit der wir die WÜSTENTÜMMLER-R 1250 GS ausgestattet haben:

[www.wunderlich-fernweh.de/das-motorrad](http://www.wunderlich-fernweh.de/das-motorrad)



Der WÜSTEN-  
TÜMMLER  
Blog



Die WÜSTEN-  
TÜMMLER  
R 1250 GS









Wunderlich  
R 1250 GS



Wunderlich  
R 1200 GS LC  
Adventure



Wunderlich  
R 1200 GS  
Rallye



# **R 1250 GS + ADV. / R 1200 GS LC + ADV.**

SEITE 61 – 197

**ERGONOMIE**

–

**SCHUTZ**

–

**FAHRZEUG ELEKTRIK**

–

**ENDSCHALLDÄMPFER**

–

**WUNDERLICH SUSPENSION**

–

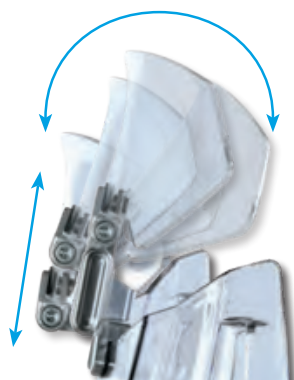
**WUNDERLICH DESIGN**

–

**GEPÄCK**



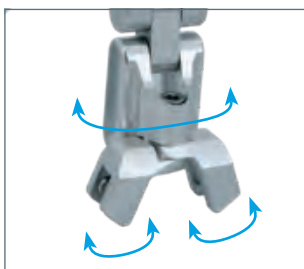
Spoileraufsatz »Vario-ERGO 3D«



Leichte, stufenlose Verstellung

**REISE** mit dem **MOTORRAD**

»Das höhenverstellbare Element überzeugt durch noch höheren Windschutz und lenkt auch über großgewachsene Fahrer die anströmende Luft nahezu perfekt über den Helm hinweg. Selbst bei Tempo 200 auf der Autobahn lässt es sich mit offenem Visier ohne störende Verwirbelungen dahinflitzen.«



Um 180° drehbar (näher oder weiter zum Fahrer) und verstellbare Haltearme für einen spannungsfreien Sitz



Gewichtsoptimierter, gefräster Halte-Mechanismus

## WUNDERLICH SPOILERAUFSATZ »VARIO-ERGO 3D / 3D+«

Passgenauer Spoileraufsatz. Beseitigt die Probleme der Original-Verkleidungsscheibe durch die jetzt individuell definierbare Abrisskante. Turbulenzen und hierdurch entstehende Geräuschentwicklungen werden deutlich verringert.

- ▷ Individuell (Neigung, Höhe und Nähe zum Fahrer) einstellbarer Spoileraufsatz
- ▷ Verstellbare Haltearme für spannungsfreien Sitz
- ▷ Optimale Entlastung für Helm und Oberkörper
- ▷ Beseitigt Turbulenzen
- ▷ Schnell an- und abbaubar
- ▷ Sicherer Halt
- ▷ Eloxiertes Aluminium
- ▷ Nahezu bruchsichere Scheibe
- ▷ Mit ABE
- ▷ Made in Germany
- ▷ 5 Jahre Garantie

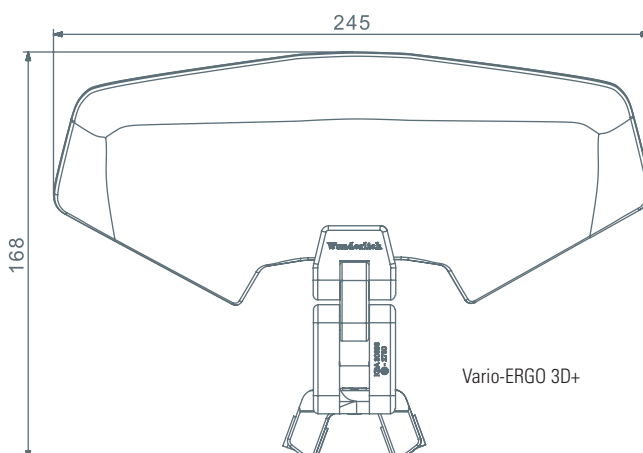
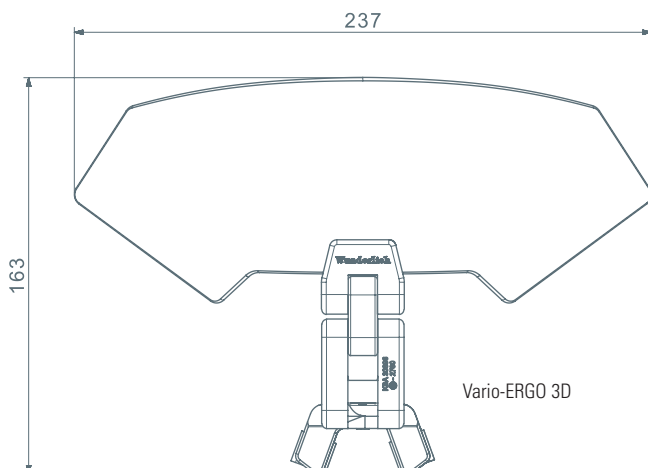
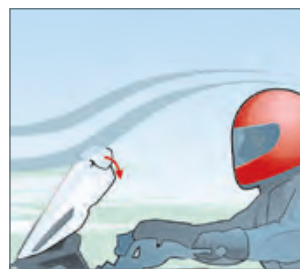
*Im Bild evtl. dargestellte weitere Produkte gehören nicht zum Lieferumfang.*

**R 1200 GS LC (2013-2016) / R 1200 GS LC (2017-)/ R 1200 GS LC ADV. (2014-)/ R 1250 GS / R 1250 GS ADV. VARIO-ERGO 3D (BREITE: 237 MM, HÖHE: 90 MM)**

	transparent/silber	Art.-Nr.: 42350-001	119,90
	rauch/titan	Art.-Nr.: 42350-002	119,90

**VARIO-ERGO 3D+ (BREITE: 245 MM, HÖHE: 105 MM)**

	transparent/silber	Art.-Nr.: 42350-101	129,90
	rauch/titan	Art.-Nr.: 42350-102	129,90





**VARIO-ERGO auf Weltrekordfahrt**

Eine eindrucksvolle Demonstration der Stabilität und Festigkeit unseres Spoileraufsatzes Vario-ERGO lieferte der mehrfache Motorrad-Weltrekordfahrer Elmar Geulen.

Mit einer speziell präparierten, 511 PS starken Suzuki GSX 1300 R Hayabusa stellte der Profi-Rennfahrer auf einem ehemaligen Flugplatz bei Frankfurt einen neuen Geschwindigkeits-Weltrekord für straßenzugelassene Motorräder auf. Dabei wurde eine Geschwindigkeit von 330,43 km/h gemessen.

An der Verkleidungsscheibe des brachialen Vierzylinders war dabei eine Serienversion unseres Spoileraufsatzes Vario-ERGO montiert, um dem Piloten eine optimale Windanströmung angeeignet zu lassen – der perfekte Beweis für die hohe Zuverlässigkeit, einen extrem hohen Wirkungsgrad und vor allem für die enorme Festigkeit und Widerstandsfähigkeit unseres Materials.



Spoileraufsatz 3D+

Spoileraufsatz 3D



Spoileraufsatz »Vario-ERGO 3D« transparent



Spoileraufsatz »Vario-ERGO 3D+« rauch

**Kundenbewertung**



Plötzlich ist Ruhe hinter der Serienscheibe meiner R 1200 GSA. Eliminiert auch wirkungsvoll die Wirbelschleppen vorausfahrender Kombis. Endlich geht beides: der Endurohelm mit Schirm wird nicht mehr hin- und hergezerrt und der Jethelm geht in der City auch nur mit Sonnenbrille. Die kleine Scheibe ist viel mehr wert, als sie kostet.

User Bluebox

MADE BY  
WUNDERLICH

MADE IN  
GERMANY

GARANTIE  
5\*  
JAHRE

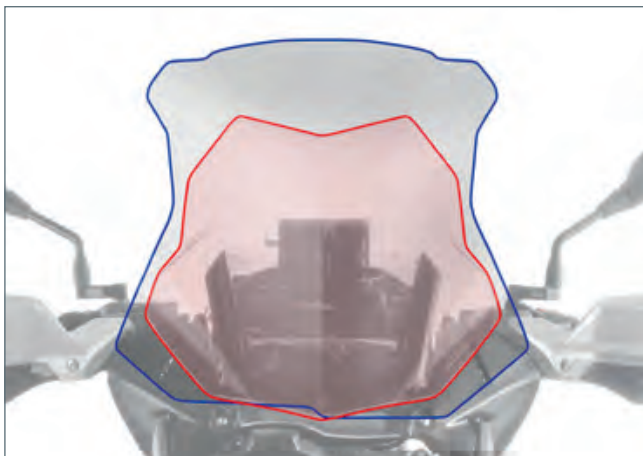
INKLUSIVE  
ABE  
WUNDERLICH



Windkanaltest zeigt optimale Entlastung des Fahrers, mit original Verkleidungsscheibe in Kombination mit dem Spoileraufsatz



R 1250 GS



— Wunderlich-Scheibe / — Original-Scheibe R 1200 GS LC

## WUNDERLICH VERKLEIDUNGSSCHEIBE »MARATHON«

Ausgereifter Tourenkomfort für lange, unbeschwerte Touren. Windschutz und Komfort sind hier »state of the art«. Eine Scheibe, die weit zum Fahrer hingezogen ist und weiterhin wie die original Verkleidungsscheibe verstellbar bleibt, bietet somit maximalen Schutz für jede Körpergröße.

- ▷ Maximale Entlastung für Kopf, Oberkörper und Arme
- ▷ Deutlich höher und im unteren Bereich (Übergang zu den Protektoren) stark verbreitert
- ▷ Dank einer speziellen Fertigungstechnik kommt die 5 mm dicke PMMA-Kunststoff-Scheibe ohne einen Kantenschutz aus
- ▷ Mit ABE
- ▷ Made in Europe
- ▷ 5 Jahre Garantie

Im Bild evtl. dargestellte weitere Produkte gehören nicht zum Lieferumfang.

**R 1200 GS LC (2013-2016) / R 1200 GS LC (2017-)/  
R 1200 GS LC ADV. (2014-)/ R 1250 GS / R 1250 GS ADV.  
HÖHE: 524MM / BREITE 476 MM**

<input type="checkbox"/> transparent	Art.-Nr.: 42710-201	179,90
<input type="checkbox"/> rauch	Art.-Nr.: 42710-202	179,90

**Tipp:** Wegen der labilen Original-Verstellung empfehlen wir unsere Scheibenverstärkung.

### SCHEIBE INKL. SCHEIBEN-VERSTÄRKUNG BEIDSEITIG (RECHTS UND LINKS)

<input type="checkbox"/> transparent / beidseitig	Art.-Nr.: 42710-501	249,00
<input type="checkbox"/> rauch / beidseitig	Art.-Nr.: 42710-502	249,00

### Kundenbewertung



Die Originalscheibe ist für Menschen die größer als 180 cm sind, einfach zu unausgereift. Menschen die kleiner sind als 180 cm, haben die Probleme nicht.... fahren aber auch nicht die ADV.

User Patrick







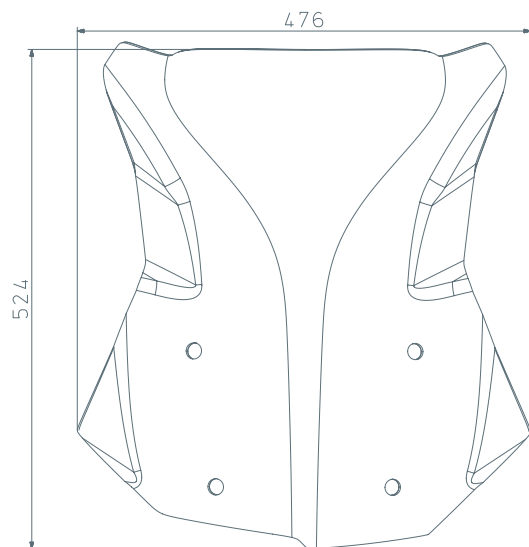
rauch



transparent



ALLE PRODUKTINFOS AUF WUNDERLICH.DE



Windkanaltest zeigt deutliche Entlastung des Fahrers



## WUNDERLICH WINDSCHILD »FLOWJET«

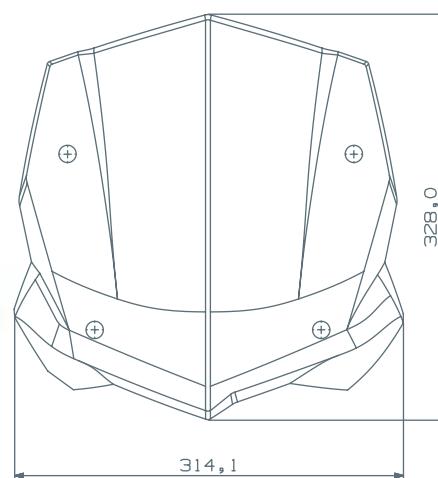
Sie lassen sich beim Fahren gerne den Wind um die Nase wehen, jedoch ohne lästige Verwirbelungen? Wir haben hier ein richtungsweisendes Design-Konzept entwickelt, das Ihrer BMW mit wenigen Handgriffen einen eigenständigen, sportlichen-markanten Auftritt verleiht und durch seine strömungsgünstige Form für laminare Windverhältnisse sorgt.

- ▷ Design-Windschild für eine dynamische Optik und klare Anströmung
- ▷ turbulenzfreie Anströmung für Kopf, Oberkörper und Arme
- ▷ Bessere Kühlung des Fahrers bei hohen Außentemperaturen
- ▷ Geringeres Verletzungsrisiko im OffRoad-Betrieb
- ▷ Einfache Montage an Original-Scheibenbefestigung
- ▷ Perfekte Integration des Cockpits
- ▷ durchgefärbter ABS-Kunststoff
- ▷ Mit ABE
- ▷ Made in Germany
- ▷ 5 Jahre Garantie

*Im Bild evtl. dargestellte weitere Produkte gehören nicht zum Lieferumfang.*

**R 1200 GS LC (2013-2016) / R 1200 GS LC (2017-)/  
R 1200 GS LC ADV. (2014-)/ R 1250 GS / R 1250 GS ADV.  
(HÖHE: 328 MM)**

■ schwarz (durchgefärbt) Art.-Nr.: 42730-002 79,90





## WUNDERLICH SCHEIBENVERSTÄRKUNG VERSTELLBAR

- ▷ Zusatzhalter zur Stabilisierung der Scheibe
- ▷ Verhindert Vibrations-/Klapperungsgeräusche und den Abriss des Original-Gestänges
- ▷ Verhindert Vibrationsrisse in der Scheibe
- ▷ Einstellbarer Widerstand
- ▷ Optionale Querverstrebung für harten Einsatz oder große Scheiben
- ▷ Passt mit Original-Navi-Halterung
- ▷ Keine Einschränkung des Verstellradius
- ▷ Arretierungs-Schraube gegen Verlust gesichert
- ▷ Leichter Anbau
- ▷ Made in Germany
- ▷ 5 Jahre Garantie

Im Bild evtl. dargestellte weitere Produkte gehören nicht zum Lieferumfang.

### R 1200 GS LC (2013-2016)/R 1200 GS LC (2017-)/ R 1200 GS LC ADV. (2014-)/R 1250 GS/R 1250 GS ADV. SCHEIBENVERSTÄRKUNG FÜR ORIGINAL- ODER ZUBEHÖRSCHIEBE

Eliminiert bei bevorzugtem Straßeneinsatz Klapper-/Vibrationsgeräusche und schützt vor Abriss des Original-Gestänges.

■ schwarz / rechte Seite	Art.-Nr.: 43520-222	49,90
■ schwarz / linke Seite	Art.-Nr.: 43520-212	49,90

### ZUSATZVERSTÄRKUNG / GERÄTETRÄGER FÜR SCHEIBENVERSTÄRKUNG

Querverstrebung für harten Einsatz und/oder große Scheiben (z. B. Adventure Original- oder große Zubehorscheibe). Passt auch mit Original-Navi-Halterung. Alternativ ist für die Querverstrebung auch ein Halter und ein Steckdosenhalter für das Original-Navi oder jedes andere Gerät lieferbar.

■ schwarz / Querverstrebung	Art.-Nr.: 43520-302	29,90
-----------------------------	---------------------	-------

### ZUBEHÖR FÜR SCHEIBENVERSTÄRKUNG

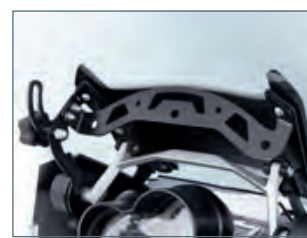
■ schwarz / Steckdosenhalter	Art.-Nr.: 43520-402	9,90
■ schwarz / Navi-Halter	Art.-Nr.: 43520-502	29,90



Scheiben-Verstärkung



rechte Seite



Querverstrebung / Geräteträger



Navi-Halter



Steckdosenhalter



Wunderlich  
Scheiben-  
Verstärkung  
verstellbar





R 1200 GS LC (2017-) transparent



R 1200 GS LC (2017-) rauch



R 1200 GS LC (2017-) rauch



R 1200 GS LC (-2016) transparent

## WUNDERLICH WINDABWEISER »ERGO«

Eine kleine Maßnahme mit verblüffender Wirkung, das Pendant für die an der Adventure bereits serienmäßig vorhandenen Windabweiser.

- ▷ Ideale Ergänzung zur Serienscheibe und unseren GS-Scheiben
- ▷ Effektiver Schutz vor Verwirbelungen
- ▷ Aus fünf Millimeter starkem und kratzfestem PMMA-Kunststoff
- ▷ In transparent oder rauchgrau lieferbar
- ▷ Einfacher Anbau an vorhandenen Punkten
- ▷ Komplettlieferung inkl. Montagematerial
- ▷ Mit ABE
- ▷ Made in Europe
- ▷ 5 Jahre Garantie

*Im Bild evtl. dargestellte weitere Produkte gehören nicht zum Lieferumfang.*

### R 1200 GS LC (2017-)/R 1250 GS

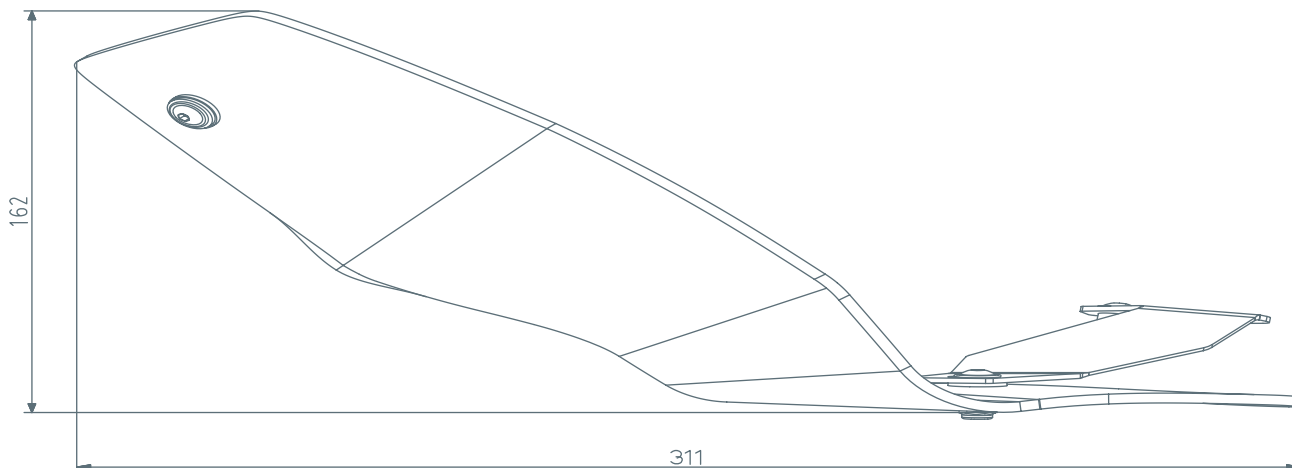
<input type="checkbox"/> transparent	Art.-Nr.: 20520-201	169,90
<input type="checkbox"/> rauch	Art.-Nr.: 20520-202	169,90

### R 1200 GS LC (2013-2016)

<input type="checkbox"/> transparent	Art.-Nr.: 20520-101	169,90
<input type="checkbox"/> rauch	Art.-Nr.: 20520-102	169,90



R 1200 GS LC (-2016) transparent





## WUNDERLICH VERKLEIDUNGS-ERGÄNZUNG »ERGO«

Bei hoch eingestellter Scheibe entsteht ein zugiger Spalt zwischen Scheinwerfer und Scheibe, den wir in der vollen Breite eliminieren.

- ▷ Keine Turbulenzen und eindringende Nässe/Kälte bei hochgefahrener Scheibe
- ▷ Scheibe lässt sich wie im Original ganz herunter fahren
- ▷ Leichte Montage (Verkleidungsscheibe muss nicht demontiert werden)
- ▷ UV- und Benzin-beständiger PMMA-Kunststoff
- ▷ Inklusive Anbausatz
- ▷ Passend zu allen Scheiben
- ▷ Mit ABE
- ▷ Made in Europe
- ▷ 5 Jahre Garantie

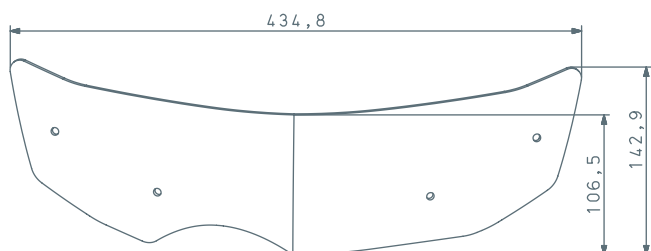
Im Bild evtl. dargestellte weitere Produkte gehören nicht zum Lieferumfang.

**R 1200 GS LC (2013-2016)/R 1200 GS LC (2017-)/  
R 1200 GS LC ADV. (2014-)/R 1250 GS /R 1250 GS ADV.**

<input type="checkbox"/> transparent	Art.-Nr.: 42711-105	149,90
<input checked="" type="checkbox"/> rauch	Art.-Nr.: 42711-106	149,90



rauch



**Testen Sie Ihr neues Wunderlich Produkt garantiert ohne Risiko!**

Wenn Sie nicht zufrieden sind, können Sie den Artikel innerhalb von **60 Tagen** ab Kaufdatum zurückgeben.

## PUIG ARMATUREN-WINDABWEISER

Beseitigt das optische Loch und verdeckt die unschöne Rückseite der Armaturen. Ersatz für die transparente Original-Abdeckung. Mit ABE. Made in Europe.

Im Bild evtl. dargestellte weitere Produkte gehören nicht zum Lieferumfang.

**R 1200 GS LC (2013-2016)/R 1200 GS LC ADV. (2014-)**

<input checked="" type="checkbox"/> dunkel getönt	Art.-Nr.: 42711-003	29,90
<input checked="" type="checkbox"/> rauch	Art.-Nr.: 42711-002	29,90





Perfekte Steißbeinentlastung und auch nach vorne sicherer Halt für den Beifahrer und eine noch bessere Rückenabstützung für den Fahrer

## WUNDERLICH SITZBÄNKE »AKTIVKOMFORT«

Durchdacht konstruiert, mit vielen innovativen Lösungen. Aufwendig verarbeiteter Schaumstoffkern mit einer völlig neuen Kontur und einmaligem Materialaufbau.

- ▷ Ausgeprägte Hohlkehle
- ▷ Optimierte Gewichtsverteilung
- ▷ Schweißhemmendes, griffiges Bezugsmaterial
- ▷ Eigene Grundschale
- ▷ Verklebte und verschweißte Nähte
- ▷ Auch als 30 mm tiefere Version
- ▷ Befestigung an den Original-Aufnahmepunkten
- ▷ Made in Germany
- ▷ 5 Jahre Garantie

Im Bild evtl. dargestellte weitere Produkte gehören nicht zum Lieferumfang.

### R 1200 GS LC (2013-2016) / R 1200 GS LC (2017-)/ R 1200 GS LC ADV. (2014-)/R 1250 GS / R 1250 GS ADV.

■ schwarz / Fahrer (tief)	Art.-Nr.: 42720-020*	379,00
■ schwarz / Fahrer (Standardhöhe)	Art.-Nr.: 42720-010**	379,00
■ schwarz / Beifahrer (Standardhöhe)	Art.-Nr.: 42720-120	339,00

\* Bei Adventure ca. 50 mm tiefer / \*\* Bei Adventure ca. 20 mm tiefer




Ergonomische Hohlkehle und eingearbeiteter Aufrutschkeil Beifahrer Standardhöhe



Ergonomisch exakt auf die Sitzhaltung angepasst. Fahrer Standardhöhe



Fahrer Tiefe Version



»Mit Wunderlichs aktueller 12er GS und der Adventure bin ich regelmäßig unterwegs, auch offroad. Von der Sitzbank bin ich ziemlich angetan. Du sitzt auch auf richtig langen Strecken bequem und auch beim heftigen Beschleunigen und Verzögern rutschst du darauf nicht ungewollt hin und her – gut gemacht!«  
Dirk Thelen, mehrfacher Deutscher Enduromeister, Sieger des Enduro-Rallye-Cups und Wunderlich Test- und Fotofahrer





## WUNDERLICH SITZBÄNKE »AKTIVKOMFORT« MIT SITZHEIZUNG

Bislang nur den Touring-Modellen von BMW vorenthalten und ein echter Zugewinn an Komfort bei niedrigen Temperaturen und/oder Regenfahrten.

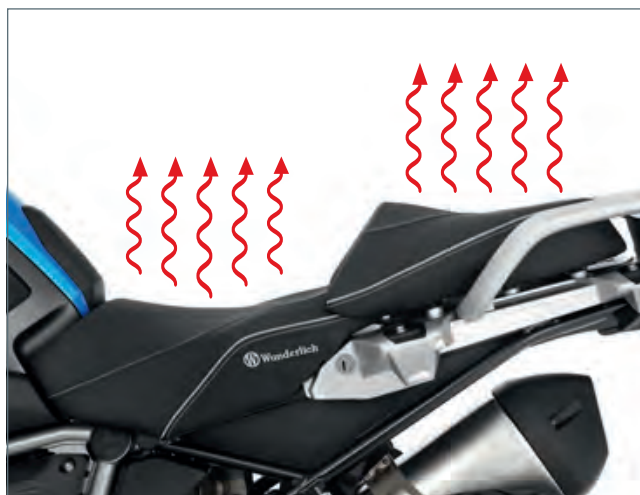
- ▷ Carbon-Sitzheizungsmatte
- ▷ Optimale Wärmeverteilung
- ▷ Integrierte Steuerung mit Kabelsatz
- ▷ Leichte Montage
- ▷ Geprüfte Qualität
- ▷ Made in Germany
- ▷ 5 Jahre Garantie

Im Bild evtl. dargestellte weitere Produkte gehören nicht zum Lieferumfang.

### R 1200 GS LC (2013-2016)/R 1200 GS LC (2017-)/ R 1200 GS LC ADV. (2014-)/R 1250 GS /R 1250 GS ADV.

■ schwarz / Fahrer / tief	Art.-Nr.: 42720-201*	599,00
■ schwarz / Fahrer (Standardhöhe)	Art.-Nr.: 42720-200**	599,00
■ schwarz / Beifahrer (Standardhöhe)	Art.-Nr.: 42720-300	599,00

\* Bei Adventure ca. 50mm tiefer / \*\* Bei Adventure ca. 20mm tiefer



Sitzbänke mit Sitzheizung – angenehme Wärme für die kalte Jahreszeit



## SITZBEZUG »COOL COVER«

- ▷ Permanente Kühlung während der Fahrt mit dem Luftstrom zwischen Ihnen und Ihrem Sitz
- ▷ Halten Sie Ihr Gesäss trocken, wenn es regnet
- ▷ Heizt auch bei hellem Sonnenlicht nicht auf – im Gegensatz zu normalen Motorradsitzen
- ▷ UV-beständig
- ▷ Einfach zu Installieren (Klettverschlüsse und Elastische Gummibänder)
- ▷ Leicht waschbar
- ▷ Hoher Sitzkomfort durch zusätzliche Dämpfungsschicht
- ▷ Made in Europe

Im Bild evtl. dargestellte weitere Produkte gehören nicht zum Lieferumfang.

### FÜR BMW-ORIGINAL-SITZBANK

■ schwarz / Fahrer	Art.-Nr.: 42721-110	99,90
■ schwarz / Beifahrer	Art.-Nr.: 42721-111	69,90
■ schwarz / Rallye-Sitzbank	Art.-Nr.: 42721-109	119,90





Austausch mit nur einem Handgriff



Zur besseren Veranschaulichung hier rot eingefärbt

## WUNDERLICH TIEFERLEGUNGS-KIT FÜR FAHRERSITZBANK

Kleiner Kunstgriff – große Wirkung! Durch einen einfachen Austausch der original Gummiführungen gegen dieses Umbaukit lässt sich die Sitzbank der Fahrersitzbank vorne um 10 mm absenken. Diese 10mm machen oft den entscheidenden Wohlfühlfaktor auf der GS aus. Austausch mit nur einem Handgriff und genauso schnell ist sie auch wieder zurückgerüstet.

- ▷ Hochwertiges, extrem widerstandsfähiges Hartgummi-Material
- ▷ 100%ige Passform und fester Sitz
- ▷ Einfache und schnelle Montage
- ▷ Absenkung der Sitzbank um 10 mm
- ▷ Made in Germany
- ▷ 5 Jahre Garantie

Im Bild evtl. dargestellte weitere Produkte gehören nicht zum Lieferumfang.

**R 1200 GS LC (2013-2016) / R 1200 GS LC (2017-)/  
R 1200 GS LC ADV. (2014-)/R 1250 GS / R 1250 GS ADV.**

■ schwarz	Art.-Nr.: 42721-002	29,90
-----------	---------------------	-------



## WUNDERLICH LENKERERHÖHUNG »ERGO«

Eine kaum sichtbare Veränderung, aber mit durchschlagender Wirkung. In jeder Hinsicht ein enormer Gewinn an Fahrkomfort und ein verbessertes Handlinggefühl. Die GS fühlt sich noch leichter und agiler an. Einfacher, schneller Umbau ohne weitere Änderungen, keine Verlegung oder Verlängerung der Leitungen am Lenker nötig.

- ▷ Erhöhung um 25mm
- ▷ Besseres Handling
- ▷ Entspannte, aufrechte Sitzposition
- ▷ Aufrechtes Stehen im Gelände ermüdungsfrei möglich
- ▷ CNC-gefrästes Aluminium
- ▷ Eloxiert
- ▷ Mit ABE
- ▷ Made in Germany
- ▷ 5 Jahre Garantie

Im Bild evtl. dargestellte weitere Produkte gehören nicht zum Lieferumfang.

**R 1200 GS LC (2013-2016) / R 1200 GS LC (2017-)/  
R 1200 GS LC ADV. (2014-)/R 1250 GS / R 1250 GS ADV.**

■ silber	Art.-Nr.: 41970-011	69,90
----------	---------------------	-------





## WUNDERLICH LENKERERHÖHUNG »ERGO+«

Eine Kombination aus Erhöhung und näher zum Fahrer versetzten Lenker. Hieraus ergibt sich eine die Rücken-Muskulatur, das Becken/Steißbein und Arme entlastende Ergonomie, die die Tourentauglichkeit erheblich verbessert.

- ▷ Erhöhung um ca. 38mm und Versatz um 27mm näher zum Fahrer
- ▷ Besseres Handling
- ▷ Direkteres Fahrgefühl und bessere Kontrolle
- ▷ Entspannte, aufrechte Sitzposition
- ▷ Entlastung des gesamten Bewegungsapparates
- ▷ Aufrechtes Stehen im Gelände ermüdungsfrei möglich
- ▷ CNC-gefrästes Aluminium
- ▷ Eloxiert
- ▷ Mit ABE
- ▷ Made in Germany
- ▷ 5 Jahre Garantie

Im Bild evtl. dargestellte weitere Produkte gehören nicht zum Lieferumfang.

R 1200 GS LC (2013-2016)/R 1200 GS LC (2017-)/  
R 1200 GS LC ADV. (2014-)/R 1250 GS/R 1250 GS ADV.

silber Art.-Nr.: 41970-111 99,90



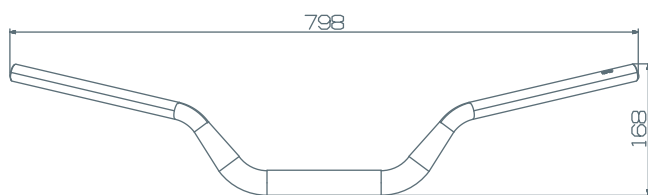
### Kundenbewertung



Bei 1,86m Größe lässt es sich mit dieser Erhöhung deutlich entspannter sitzen und fahren. Außerdem habe ich das Gefühl, dass sich die 1200 GS LC deutlich besser handeln lässt. Ich habe alle Teile vor Ort bei Wunderlich montieren lassen. sehr freundlicher Service! Top-Werkstatt.

User Hannibal





## WUNDERLICH LENKER

Ergonomisch gekröpfter Rohrlenker als Ersatz des serienmäßigen Lenkers Ihrer BMW. Die Sitzposition wird nicht nur angenehmer, der Lenker besticht auch durch sein exklusives und edles Finish.

- ▷ Ergonomisch gekröpfter Lenker für optimale Sitzposition
- ▷ Vorgebohrt zur einfachen Montage der Lenker-Armaturen
- ▷ Alu-Rohrlenker konifiziert mit 32mm Durchmesser
- ▷ Adapter zur Anbringung der Original-Lenkerenden optional erhältlich
- ▷ Edles Finish, perlgestrahlt
- ▷ Lieferung in Schwarz oder Silber
- ▷ Mit ABE
- ▷ Made in Germany
- ▷ 5 Jahre Garantie

Im Bild evtl. dargestellte weitere Produkte gehören nicht zum Lieferumfang.

### R 1200 GS LC (2013-2016) / R 1200 GS LC (2017-)/ R 1200 GS LC ADV. (2014-)/R 1250 GS / R 1250 GS ADV.

silber / vorgebohrt	Art.-Nr.: 31001-001	199,90
schwarz / vorgebohrt	Art.-Nr.: 31001-002	199,90

### ADAPTER FÜR LENKERENDGEWICHTE

silber	Art.-Nr.: 35662-101	24,90
--------	---------------------	-------



## WUNDERLICH LENKERMITTELSTREBE

- ▷ Qualitativ hochwertige Strebe aus Aluminium
- ▷ Sicherer Halt
- ▷ Befestigungsmöglichkeit für alle Arten von Zubehör wie GPS, Roadbook, Tripmaster, Handy, etc.
- ▷ In der Länge einstellbar
- ▷ Entkoppelte, vibrationsgedämpfte Befestigung
- ▷ Auch für konifizierte Lenker geeignet
- ▷ Made in Germany
- ▷ 5 Jahre Garantie

Im Bild evtl. dargestellte weitere Produkte gehören nicht zum Lieferumfang.

### R 1200 GS LC (2013-2016) / R 1200 GS LC (2017-)/ R 1200 GS LC ADV. (2014-)/R 1250 GS / R 1250 GS ADV.

silber	Art.-Nr.: 25037-001	99,90
schwarz	Art.-Nr.: 25037-002	99,90





## LENKER SCHNELLVERSCHLUSS

Der Ergonomie-Clou! Schnelle Anpassung des Lenkers – komfortabel nach hinten gestellt oder mehr Druck auf dem Vorderrad. Diese Lenkerschrauben mit Hebeln und integrierten Ratschen ermöglichen eine Schnellverstellung des Lenkers ohne Bordwerkzeug mit nur zwei Handgriffen. Dadurch sind die Handhebel jederzeit hervorragend zu erreichen und das Fahren im Stehen macht richtig Spaß. So ist eine perfekte Anpassung auf Straße und Gelände in wenigen Sekunden möglich.

*Im Bild evtl. dargestellte weitere Produkte gehören nicht zum Lieferumfang.*

**R 1200 GS LC (2013-2016)/R 1200 GS LC (2017-)/  
R 1200 GS LC ADV. (2014-)/R 1250 GS / R 1250 GS ADV.  
FÜR FAHRZEUGE OHNE LENKERERHÖHUNG**

■ schwarz Art.-Nr.: 25870-000 49,90

**FÜR FAHRZEUGE MIT LENKERERHÖHUNG**

■ schwarz Art.-Nr.: 25870-100 49,90



## WUNDERLICH SPIEGELVERBREITERUNG

Rückspiegel am Fahrzeug sind nur dann so richtig sinnvoll, wenn man auch etwas darin erkennen kann. Wir beheben dieses Manko und bringen die Spiegel wieder in die richtige Position.

- ▷ Passgenau und formschön integrieren sich diese Verbreiterungen in das Seriendesign und bringen ein großes Plus an Sicherheit
- ▷ Hochwertige Ausführung aus gefrästem Aluminium
- ▷ Schwarz eloxiert
- ▷ Passgenauer Versatz der Spiegel um max. 4,0 cm nach außen
- ▷ Einfache, schnelle Montage
- ▷ Lieferung erfolgt paarweise
- ▷ Verwendbar mit Original- und Zubehör-Spiegeln
- ▷ Made in Germany
- ▷ 5 Jahre Garantie

*Im Bild evtl. dargestellte weitere Produkte gehören nicht zum Lieferumfang.*

**R 1200 GS LC (2013-2016)/R 1200 GS LC (2017-)/  
R 1200 GS LC ADV. (2014-)/R 1250 GS / R 1250 GS ADV.**

■ schwarz / Satz Art.-Nr.: 26100-002 59,90

**OPTIONAL: ZUSATZERHÖHUNG (+2,5 CM)**

■ schwarz / Satz Art.-Nr.: 41000-012 12,90



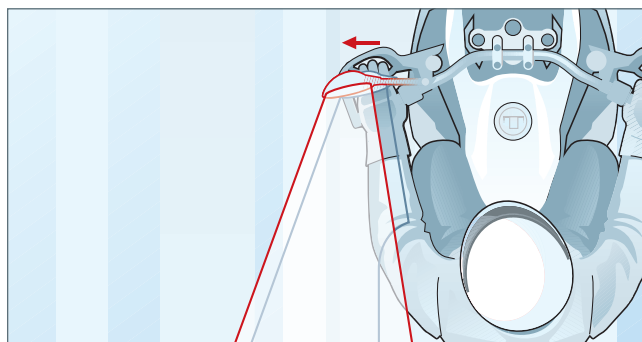
Spiegelverbreiterung in Kombination mit der Zusatzerhöhung

### Kundenbewertung



Ich habe die Verbreiterung auf meiner R1200 GS LC und kann nur sagen, dass sie jeden Cent wert ist. Endlich sieht man im Spiegel das, was man soll. Besonders das, was hinter dem Motorrad ist.

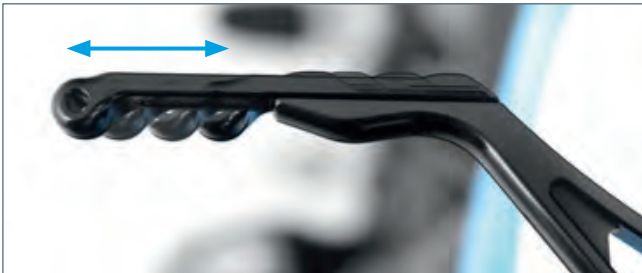
User Hannibal





bremsen/kuppeln mit nur zwei oder drei Fingern

Leichte Einstellung



Grifflänge (Abb. oben) und Griffweite (Abb. unten) individuell einstellbar

## WUNDERLICH BREMS- & KUPPLUNGHEBEL EINSTELLBAR »VARIOLEVER«

- ▷ Perfekte Ergonomie und Bedienbarkeit
- ▷ In der Grifflänge und Griffweite optimal einstellbare Brems- und Kupplungshebel
- ▷ Eingefahren mit zwei Fingern zu bedienen
- ▷ In ausgefahrenem Zustand entspricht die Länge dem Serienhandhebel
- ▷ Belastbare Konstruktion: Bei voll ausgefahrenem Hebel sind Kräfte von über 60 kg (!) am äußersten Angriffspunkt übertragbar
- ▷ Hochfestes Aluminium
- ▷ Mit ABE
- ▷ Made in Germany
- ▷ 5 Jahre Garantie

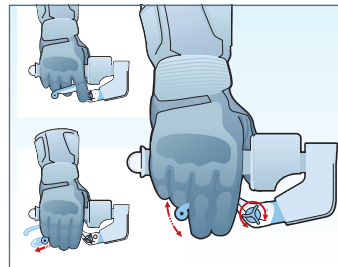
*Im Bild evtl. dargestellte weitere Produkte gehören nicht zum Lieferumfang.*

**R 1200 GS LC (2013-2016) / R 1200 GS LC (2017-)/  
R 1200 GS LC ADV. (2014-)/R 1250 GS/R 1250 GS ADV.  
BREMSHEBEL**

■ schwarz Art.-Nr.: 25750-305 119,90

### KUPPLUNGHEBEL

■ schwarz Art.-Nr.: 25760-305 119,90





## WUNDERLICH SCHALTHEBEL EINSTELLBAR »CLEVER LEVER«

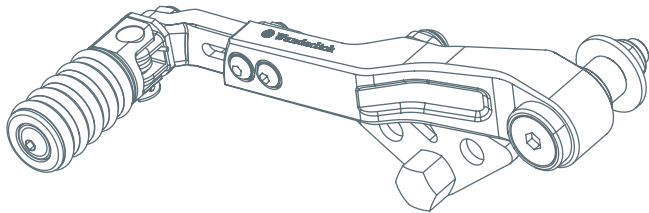
In jedem Belang eine clevere Alternative zum empfindlichen, unpraktischen und schlichten Original. Jetzt ist der Schalthebel auf jede Schuhgröße/Gewohnheit optimal einstellbar und die GS lässt sich dank des rollengelagerten Schalthebels kinderleicht schalten.

- ▷ Länge stufenlos einstellbar
- ▷ Durch das klappbare Fußstück kann der Hebel nicht verbiegen
- ▷ Verhindert eine Beschädigung der Aufnahmewelle
- ▷ Leichtes, exaktes Schalten durch rollengelagertes Schalthebelgummi
- ▷ Einmalige Schaltwege-Einstellung:  
Entweder Original-Schaltwege oder kürzer/länger (Sport/OffRoad) – verstellbereich von 110 – 145 mm
- ▷ Mit Fangseil – verhindert das Einschlagen von Ästen etc. zwischen Schalthebel und Motorgehäuse
- ▷ CNC-gefrästes Aluminium
- ▷ Made in Germany
- ▷ 5 Jahre Garantie

*Im Bild evtl. dargestellte weitere Produkte gehören nicht zum Lieferumfang.*

**R 1200 GS LC (2013-2016)/R 1200 GS LC (2017-)/  
R 1200 GS LC ADV. (2014-)/R 1250 GS /R 1250 GS ADV.**

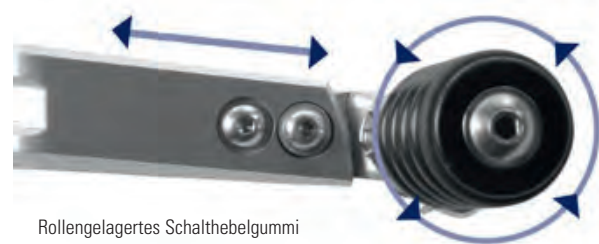
■ silber Art.-Nr.: 26280-101 129,90



Stufenlos Längenverstellbar



Einklappbar



Rollengelagertes Schalthebelgummi





## WUNDERLICH FUSS-BREMSHEBEL EINSTELLBAR

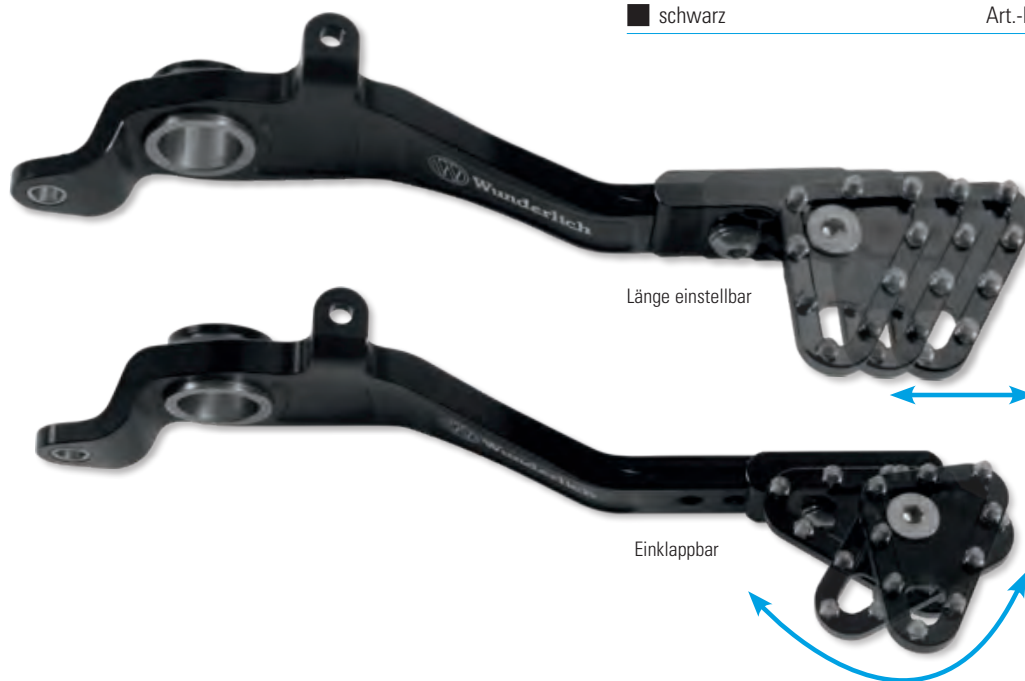
In jedem Belang eine clevere Alternative zum empfindlichen, unpraktischen und schlichten Original. Jetzt ist der Fußbremshebel auf jede Schuhgröße/Gewohnheit optimal einstellbar und die GS lässt sich dank des rollengelagerten Fußbremshebel und der Antirutsch Spikes komfortabler und sicherer abbremesen.

- ▷ Auf jede Schuhgröße/Gewohnheit einstellbar
- ▷ Durch das klappbare Fußstück kann der Hebel nicht verbiegen und verhindert eine Beschädigung der Bremshebelaufnahme
- ▷ Vermeidet teure Reparaturen dank abklappbarem Fußstück
- ▷ Griffig durch einzeln aufgeschraubte Spikes
- ▷ Verschleißfreier Klappmechanismus
- ▷ Verstärkte Aufnahme
- ▷ Einstellbereich 40 mm
- ▷ Mit ABE
- ▷ Made in Germany
- ▷ 5 Jahre Garantie

*Im Bild evtl. dargestellte weitere Produkte gehören nicht zum Lieferumfang.*

**R 1200 GS LC (2013-2016) / R 1200 GS LC (2017-)/  
R 1200 GS LC ADV. (2014-)/ R 1250 GS / R 1250 GS ADV.**

■ schwarz Art.-Nr.: 26221-003 89,90





## WUNDERLICH FUSSBREMSHEBEL TIEFERLEGUNG

Diese Tieferlegung dient als Ergänzung unseres Bremshebels 26221-003 für den Fall, dass die Rasten tiefer gelegt worden sind. Damit ist die ergonomische und komfortable Anpassung der tiefer gelegten Fußraste mit dem Bremshebel sichergestellt.

- ▷ Ergonomische Tieferlegung des Fußbremshebels zur Anpassung an tiefergelegte Fußrasten
- ▷ Tieferlegung um 30mm gegenüber dem Original
- ▷ Passt nur als Ergänzung unseres Bremshebels 26221-003
- ▷ Leichte Montage
- ▷ Aluminium, gefräst, schwarz eloxiert
- ▷ Integriertes Wunderlich Design
- ▷ Mit ABE
- ▷ Made in Germany
- ▷ 5 Jahre Garantie

*Im Bild evtl. dargestellte weitere Produkte gehören nicht zum Lieferumfang.*

**R 1200 GS LC (2013-2016)/R 1200 GS LC (2017-)/  
R 1200 GS LC ADV. (2014-)/R 1250 GS /R 1250 GS ADV.**

■ schwarz Art.-Nr.: 26221-102 39,90



NEU!



## WUNDERLICH FUSSBREMSHEBEL VERBREITERUNG

Diese Fußbremshebel Verbreiterung dient als Ergänzung unseres Bremshebels 26221-003. Sie wird einfach auf unseren Hebel aufgeschraubt. Versehentliches Abrutschen oder das Verfehlen des Hebels und der damit verbundene »Tritt ins Leere« wird damit nicht nur im Geländeeinsatz fast unmöglich. Die aufwändig gefräste Riffelung sorgt für Rutschsicherheit bei Nässe und unvermeidlichen Verschmutzungen im Gelände. Die Auflagenvergrößerung verbessert Ergonomie und Komfort und erhöht damit die passive Sicherheit, nicht nur beim engagierten Offroad-Einsatz.

- ▷ Erhöht die passive Sicherheit beim Betätigen der Bremse – nicht nur bei Nässe und im Geländeeinsatz
- ▷ Verbesserung von Ergonomie und Komfort durch deutlich größere Auflagefläche
- ▷ Erhöhte Rutschsicherheit gefräste Riffelung
- ▷ Passt nur als Ergänzung unseres Bremshebels 26221-003
- ▷ Leichte Montage mit beiliegendem Montagematerial
- ▷ Aluminium, aufwändig gefräst, silberfarben eloxiert
- ▷ Integriertes Wunderlich Design
- ▷ Mit ABE
- ▷ Made in Germany
- ▷ 5 Jahre Garantie

*Im Bild evtl. dargestellte weitere Produkte gehören nicht zum Lieferumfang.*

**R 1200 GS LC (2013-2016)/R 1200 GS LC (2017-)/  
R 1200 GS LC ADV. (2014-)/R 1250 GS /R 1250 GS ADV.**

■ schwarz Art.-Nr.: 26221-201 39,90



NEU!





**Kundenbewertung** ★★★★★  
 Hochwertig und passgenau verarbeitet, erleichtert das Bremsen und erhöht dadurch die Sicherheit.  
 User Theo

## WUNDERLICH BREMSHEBEL-VERGRÖßERUNG

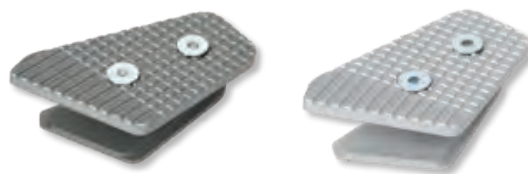
Im Original ist die Fußauflagefläche des Bremshebels leider etwas klein geraten und stellt nicht selten ein Sicherheitsrisiko dar. Mit der Vergrößerung sind Abrutscher oder der Tritt ins Leere fast unmöglich.

- ▷ Wesentlich größere Auflagefläche
- ▷ Bremshebel kann nicht mehr verfehlt werden
- ▷ Sicheres Bremsen ohne Abrutschen
- ▷ Kein Hängenbleiben mit profilierten Stiefeln
- ▷ CNC-gefrästes Aluminium
- ▷ Mit griffiger, verzahnter Oberfläche
- ▷ Eloxiert
- ▷ Made in Germany
- ▷ 5 Jahre Garantie

*Im Bild evtl. dargestellte weitere Produkte gehören nicht zum Lieferumfang.*

### R 1200 GS LC (2013-2016) / R 1200 GS LC (2017-)/R 1250 GS

silber	Art.-Nr.: 26220-101	49,90
titan	Art.-Nr.: 26220-103	49,90



OffRoad-Version

Touring-Version



## WUNDERLICH SCHALTHEBEL-VERGRÖßERUNG

Der Schalthebel ist vielen zu kurz geraten und zu dünn. Die Vergrößerung wird einfach über das Gummi geschoben und sitzt mit einer festen Klemmung.

- ▷ Diese Vergrößerung wird einfach über das Gummi des Schalt- oder Bremshebels geschoben
- ▷ Sicherer Sitz durch feste Klemmung
- ▷ Schalthebel wird größer und ist somit besser zu erreichen
- ▷ Erhöhung der aktiven und passiven Sicherheit
- ▷ Aus Alu gedreht und gefräst, eloxiert
- ▷ Ca. 6 mm größerer Umfang und 10 mm länger
- ▷ Leichter Anbau
- ▷ Made in Germany
- ▷ 5 Jahre Garantie

*Im Bild evtl. dargestellte weitere Produkte gehören nicht zum Lieferumfang.*

### R 1200 GS LC (2013-2016) / R 1200 GS LC (2017-)/ R 1200 GS LC ADV. (2014-)/R 1250 GS / R 1250 GS ADV.

silber / OffRoad	Art.-Nr.: 26230-001	29,90
silber/schwarz / Touring	Art.-Nr.: 35440-001	29,90





## WUNDERLICH RASTENSYSTEM »VARIO«

Voll einstellbare Komfort-Rastenanlage mit drei wählbaren Radien (+/- 23 mm, +/-30 mm oder +/-50 mm) und 8 individuellen Positionen zur vertikalen und horizontalen Ausrichtung, die um jeweils 45° versetzt angeordnet sind. Sie benötigen Vario-Gelenk als Basis, Vario-Adapter und Vario-Fußraste, die optional mit einem Rastengummi ausgerüstet werden kann. Für Fahrer und Beifahrer geeignet! Hoher Komfort dank individueller Einstellung. Mit ABE. Made in Germany. 5 Jahre Garantie.

Im Bild evtl. dargestellte weitere Produkte gehören nicht zum Lieferumfang.

### 1 VARIO-ADAPTER (ZUR AUFNAHME AM FAHRZEUG) R 1200 GS LC (2013-2016)/R 1200 GS LC ADV. (2014-)

silber / Fahrer / Paar	Art.-Nr.: 26010-000*	49,90
schwarz / Fahrer / Paar	Art.-Nr.: 26010-002*	49,90

### R 1200 GS LC (2017-)/R 1250 GS/R 1250 GS ADV.

silber / Fahrer / Paar	Art.-Nr.: 31560-100	49,90
schwarz / Fahrer / Paar	Art.-Nr.: 31560-102	49,90

### R 1200 GS LC (2013-2016)/R 1200 GS LC (2017-)/ R 1200 GS LC ADV. (2014-)/R 1250 GS/R 1250 GS ADV.

silber / Beifahrer / Paar	Art.-Nr.: 31560-000	49,90
schwarz / Beifahrer / Paar	Art.-Nr.: 31560-002	49,90

### 2 VARIO-GELENK (ZUR HÖHENANPASSUNG DER FUSSRASTEN) R 1200 GS LC (2013-2016)/R 1200 GS LC (2017-)/ R 1200 GS LC ADV. (2014-)/R 1250 GS/R 1250 GS ADV.

silber / 23 mm / Paar	Art.-Nr.: 25912-000	49,90
schwarz / 23 mm / Paar	Art.-Nr.: 25912-002	49,90
silber / 30 mm / Paar	Art.-Nr.: 25912-030	49,90
schwarz / 30 mm / Paar	Art.-Nr.: 25912-032	49,90
silber / 50 mm / Paar	Art.-Nr.: 25912-050**	49,90
schwarz / 50 mm / Paar	Art.-Nr.: 25912-052**	49,90

### 3 VARIO-FUSSRASTE »EVO1« R 1200 GS LC (2013-2016)/R 1200 GS LC (2017-)/ R 1200 GS LC ADV. (2014-)/R 1250 GS/R 1250 GS ADV.

silber / Paar	Art.-Nr.: 25911-001	119,90
schwarz / Paar	Art.-Nr.: 25911-002	119,90

### 4 VARIO-RASTENGUMMI »EVO1« R 1200 GS LC (2013-2016)/R 1200 GS LC (2017-)/ R 1200 GS LC ADV. (2014-)/R 1250 GS/R 1250 GS ADV.

schwarz / Paar	Art.-Nr.: 25913-002	19,90
----------------	---------------------	-------

\* R 1200 GS LC Adv. (2014-)  
Passt bis -2017 (Euro3); ab 2018- (Euro4) Bitte 31560-10x bestellen  
\*\* nur für Beifahrer passend



Fußrasten »EVO1« Fahrer



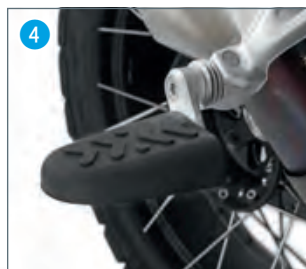
Voller 360° Einstellbereich (8 Positionen bei 45° Teilung)



Für große ...



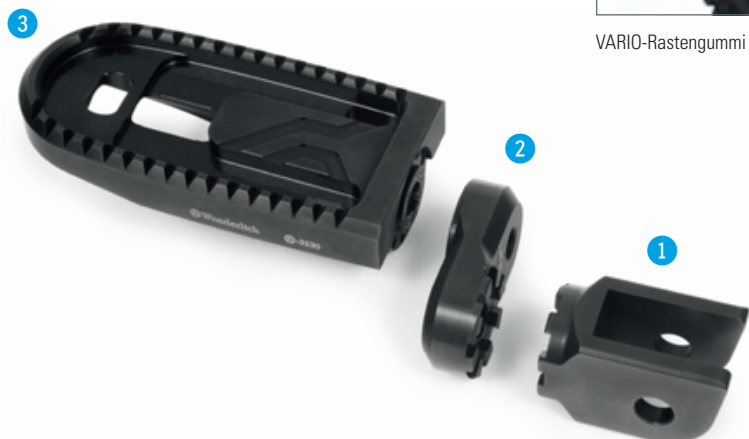
... und kleine Fahrer einstellbar



VARIO-Rastengummi »EVO1«

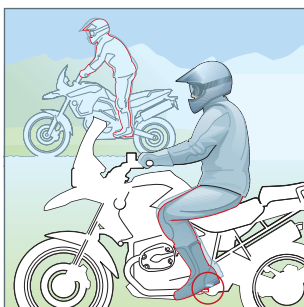


VARIO-Gelenk »EVO1«: 50 / 30 / 23 mm



Wunderlich  
Vario-Fuß-  
raste am  
Beispiel der  
R 1200 LC Adv.





Rastengummi (optional)



## WUNDERLICH TIEFER RASTENSATZ »ERGO«

Mit diesem Rastensatz wandern die Füße um 25 mm nach unten. Im Gelände ist das aufrechte Fahren nun wesentlich bequemer. Ein ermüdungsfreier Wechsel zwischen stehendem und sitzendem Fahren ist damit garantiert.

- ▷ 25 mm tiefer als originale Raste
- ▷ Hochfestes Aluminium
- ▷ Größerer Kniewinkel = gleich angenehmere Sitzposition
- ▷ Ermüdungsfreies Tourenvergnügen
- ▷ Aufrechtes Fahren im Gelände leichter möglich
- ▷ Komplettes Set mit Montagesatz
- ▷ Mit ABE
- ▷ Made in Germany
- ▷ 5 Jahre Garantie

*Im Bild evtl. dargestellte weitere Produkte gehören nicht zum Lieferumfang.*

**R 1200 GS LC (2013-2016) / R 1200 GS LC (2017-)/  
R 1200 GS LC ADV. (2014-)/R 1250 GS/R 1250 GS ADV.**

silber	Art.-Nr.: 25910-201	179,90
titan	Art.-Nr.: 25910-203	179,90

### RASTENGUMMI

schwarz / Satz	Art.-Nr.: 25920-000	39,90
----------------	---------------------	-------

### Kundenbewertung



Einfache Montage, dank vernünftiger Montageanleitung. Optisch hochwertig gearbeitet, stabil ausgelegt! Das wichtigste: Endlich ist der Kniewinkel angenehmer! Kurzum: Top Produkt!

User GF



## WUNDERLICH BEIFahrER-RASTENVERLEGUNG »ERGO«

Unter ergonomischen Gesichtspunkten entwickelte Rastenvorlegung für eine entspannte und bequeme Sitzposition. Keine Änderungen am Originalhalter nötig, keinerlei Funktionsbeeinträchtigungen, BMW-Systemkoffer passen auch weiterhin ohne Einschränkungen.

- ▷ Tieferlegung um ca. 40 mm
- ▷ Deutlich entspanntere Sitzposition
- ▷ Spürbar größerer Kniewinkel
- ▷ Original-Rasten bleiben erhalten
- ▷ CNC-gefrästes Aluminium
- ▷ Mit ABE
- ▷ Made in Germany
- ▷ 5 Jahre Garantie

*Im Bild evtl. dargestellte weitere Produkte gehören nicht zum Lieferumfang.*

**R 1200 GS LC (2013-2016) / R 1200 GS LC (2017-)/  
R 1200 GS LC ADV. (2014-)/R 1250 GS/R 1250 GS ADV.**

silber	Art.-Nr.: 26000-101	179,90
--------	---------------------	--------



NEU!

## WUNDERLICH RASTENAUFLAGE

- ▷ Griffige, profilierte Rastenaufgabe für den Alltagsbetrieb
- ▷ Sorgt für mehr Komfort und Sicherheit
- ▷ Mindert Verletzungsrisiken
- ▷ Schützt das Schuhwerk
- ▷ Dämpft Vibrationen
- ▷ Hohe Resistenz gegen Wind und Wetter, thermisch beständig, ausgesprochene Kälteflexibilität, chemisch beständig, resistent gegen Ozon
- ▷ Perfekter Halt durch formschlüssige Montage und anständige Verschraubung
- ▷ Einfache, schnelle Montage
- ▷ Inkl. Montagekomponenten
- ▷ Werkstoff: Hochwertiger Kautschuk, präzise, passgenaue Form, schwarz
- ▷ Wunderlich. Integriertes Design
- ▷ Keine ABE notwendig
- ▷ Made in Europe
- ▷ 5 Jahre Garantie

*Im Bild evtl. dargestellte weitere Produkte gehören nicht zum Lieferumfang.*

### R 1200 GS LC ADV. (2014-)/R 1250 GS ADV.

■ schwarz / Satz Art.-Nr.: 25914-002 39,90





## WUNDERLICH AUFBOCKGRIFF KLAPPBAR

Dieser ausklappbare Aufbockgriff erleichtert das Aufbocken, auch einer voll beladenen GS.

- ▷ Optimale Hebelverhältnisse
- ▷ Abrutschsicherer, geriffelter Griff
- ▷ Schnell-Klappmechanismus mit einrastender, federunterstützter Kugelfalle
- ▷ Verschleißfreie, leichtgängige Polyamid-Lagerung
- ▷ CNC-gefrästes Aluminium
- ▷ schwarz oder silber eloxiert
- ▷ Leichter Anbau
- ▷ Individuell auf Ihre Körpergröße anpassbare Lage des Hebels
- ▷ Made in Germany
- ▷ 5 Jahre Garantie

*Im Bild evtl. dargestellte weitere Produkte gehören nicht zum Lieferumfang.*

**R 1200 GS LC (2013-2016) / R 1200 GS LC (2017-)/  
R 1200 GS LC ADV. (2014-)/R 1250 GS/R 1250 GS ADV.**

silber	Art.-Nr.: 26200-201	139,90
schwarz	Art.-Nr.: 26200-202	139,90



Instrumentenschirm an Connectivity Display

## WUNDERLICH BLEND- & COCKPITSCHUTZ

Mit diesem hochwertigen Blendschutz für das BMW Kombiinstrument bleibt das Display auch bei tief stehender Sonne sehr gut lesbar.

- ▷ Veredelt das gesamte Cockpit nachhaltig
- ▷ Minimiert Sonnenspiegelungen auf den Instrumenten
- ▷ Verhindert Ausbleichen und Beschädigung des Instrumenten-Gehäuses und -Glases
- ▷ Einfache Montage durch aufklicken
- ▷ Made in Germany
- ▷ 5 Jahre Garantie

*Im Bild evtl. dargestellte weitere Produkte gehören nicht zum Lieferumfang.*

**CONNECTIVITY DISPLAY  
R 1200 GS LC (2017-)/R 1200 GS LC ADV. (2014-)/R 1250 GS/  
R 1250 GS ADV.**

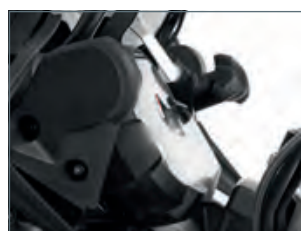
schwarz	Art.-Nr.: 21083-002	29,90
---------	---------------------	-------

**STANDARD DISPLAY  
R 1200 GS LC (2013-2016) / R 1200 GS LC (2017-)/  
R 1200 GS LC ADV. (2014-)/R 1250 GS/R 1250 GS ADV.**

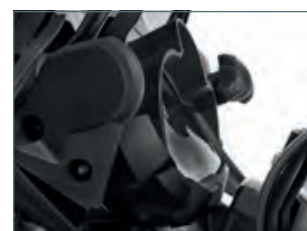
schwarz	Art.-Nr.: 43880-102	79,90
---------	---------------------	-------



Instrumentenschirm an Standard Display



Starke Spiegelungen auf den Instrumenten ohne Blend- & CockpitSchutz



Freie Sicht mit Blend- & CockpitSchutz



## DISPLAYSCHUTZFOLIEN

Diese Displayschutzfolien werden aus hochwertigem und kratzfestem Material hergestellt und schützen Ihr Kombiinstrument vor unerwünschten Kratzern und Beschädigungen.

- ▷ Leicht zu montierende Displayschutzfolien
- ▷ Schützt zuverlässig vor Kratzern durch Schlüssel, Schlüsselbund und anderen harten Gegenständen
- ▷ 1x Ultra-Clear: Schutz bei uneingeschränktem Durchblick
- ▷ 1x Anti-Glare: Schutz und Minderung von Reflexionen durch eine matte Oberfläche
- ▷ Genaue Passform: Kein Zuschneiden notwendig
- ▷ Werterhalt Ihrer BMW: Das Display ist bestens geschützt
- ▷ Abgenutzte Folien lassen sich sicher und unkompliziert lösen und durch eine neue ersetzen

Im Bild evtl. dargestellte weitere Produkte gehören nicht zum Lieferumfang.

### STANDARD DISPLAY

R 1200 GS LC (2013-2016)/R 1200 GS LC (2017-)/  
R 1200 GS LC ADV. (2014-)/R 1250 GS/R 1250 GS ADV.

transparent Art.-Nr.: 45190-200 14,90

### CONNECTIVITY DISPLAY

R 1200 GS LC (2017-)/R 1200 GS LC ADV. (2014-)/R 1250 GS/  
R 1250 GS ADV.

transparent Art.-Nr.: 45190-300 14,90



Standard Display



Connectivity Display



**Testen Sie Ihr neues Wunderlich Produkt garantiert ohne Risiko!**

Wenn Sie nicht zufrieden sind, können Sie den Artikel innerhalb von **60 Tagen** ab Kaufdatum zurückgeben.

## PANZERGLAS DISPLAYSCHUTZ FÜR CONNECTIVITY DISPLAY

- ▷ Hergestellt aus qualitativ hochwertigem, speziell gehärtetem und bruchsicherem Glas
- ▷ Extrem kratzfest
- ▷ Unempfindlich gegenüber Fingerabdrücken, Benzin, Fett, etc.
- ▷ Einfache Montage ohne den Einschluss von Luftblasen, Staub oder ähnlichem
- ▷ Perfekte Passform
- ▷ Einfache Montage
- ▷ Bombenfester, dauerhafter Halt auch bei Höchstgeschwindigkeit und grobem Gelände
- ▷ Lässt sich rückstandslos wieder entfernen
- ▷ Lieferumfang:
  - ▷ 1 x Displayschutz aus gehärtetem Glas
  - ▷ 1 x Alkohol-Reinigungstuch
  - ▷ 1 x Wildleder-Poliertuch
  - ▷ 1 x Entstaubungsstreifen
  - ▷ 1 x Mehrsprachige Anleitung

Im Bild evtl. dargestellte weitere Produkte gehören nicht zum Lieferumfang.

transparent Art.-Nr.: 45191-000 29,90

transparent / »ANTI-GLARE« Art.-Nr.: 45191-100 29,90



Connectivity Display



ALLE PRODUKTINFOS AUF WUNDERLICH.DE

NEU!



## WUNDERLICH VENTILDECKEL- & ZYLINDERPROTEKTOREN »EXTREME«

- ▷ Zuverlässiger Schutz der Ventildeckel gegen die Folgen von Steinschlag, gegen Schäden durch Umfaller oder beim Rangieren
- ▷ Präzise gefertigt, konturgenau mit geringem Spaltmaß
- ▷ Aus strapazierfähigem, schlagfestem Spezialkunststoff
- ▷ Konstruktiv integrierte stoßabsorbierende Segmente
- ▷ Vermeidung von Kraftspitzen durch gleichmäßiges Verteilen auftretender Kräfte auf mehrere Segmente
- ▷ Edelstahl einlage, als Schutz gegen das Durchschleifen des Ventildeckels im Falle eines Sturzes
- ▷ Vermeiden Sekundärschäden
- ▷ Integriertes Design, das sich ins Layout des Motorrads einfügt
- ▷ Komplett mit Montagekit
- ▷ Werkstoff: Hochwertiger, schlagfester, glasfaserverstärkter Kunststoff, präzise gefertigt mit integrierten stoßabsorbierenden Segmenten, Edelstahl einlage als Verschleißschutz
- ▷ Wunderlich Design. Integriert und funktional.
- ▷ Made in Europe
- ▷ 5 Jahre Garantie

*Im Bild evtl. dargestellte weitere Produkte gehören nicht zum Lieferumfang.*

### R 1250 GS / R 1250 GS ADV.

■ schwarz / Satz	Art.-Nr.: 35613-002*	199,90
------------------	----------------------	--------

\* unsere Ventildeckel- & Zylinderprotektoren passen nur mit den BMW Standard Ventildeckeln



Youtube Link  
Ventildeckel-  
& Zylinder-  
protektoren  
»EXTREME«





## WUNDERLICH VENTILDECKEL- & ZYLINDERPROTEKTOREN »DAKAR«

Mit den Protektoren wollen wir einen Schaden unter allen Bedingungen verhindern und haben einen in allen Belangen optimalen Schutz der Ventildeckel und der empfindlichen Befestigungsgewinde im Zylinder entwickelt.

- ▷ Schlanker, kompakter Schutz
- ▷ Sicherer Schutz bei Schlägen, Stürzen und Umfallen und zusätzlicher Schutz bei montierten Schutzbügeln
- ▷ Schutz der Befestigungsgewinde im Zylinderkopf
- ▷ Optimale Kraftverteilung durch Gummidämpfung
- ▷ Keine Schrauben etc. im vorderen Aufschlagbereich
- ▷ Zündkerzen etc. weiterhin leicht erreichbar
- ▷ Leichter Anbau
- ▷ Made in Germany
- ▷ 5 Jahre Garantie

Im Bild evtl. dargestellte weitere Produkte gehören nicht zum Lieferumfang.

### R 1200 GS LC (2013-2016)/R 1200 GS LC (2017-)/R 1200 GS LC ADV. (2014-)

■ schwarz / Satz	Art.-Nr.: 35612-002	199,90
■ silber / Satz	Art.-Nr.: 35612-001	199,90

#### Kundenbewertung

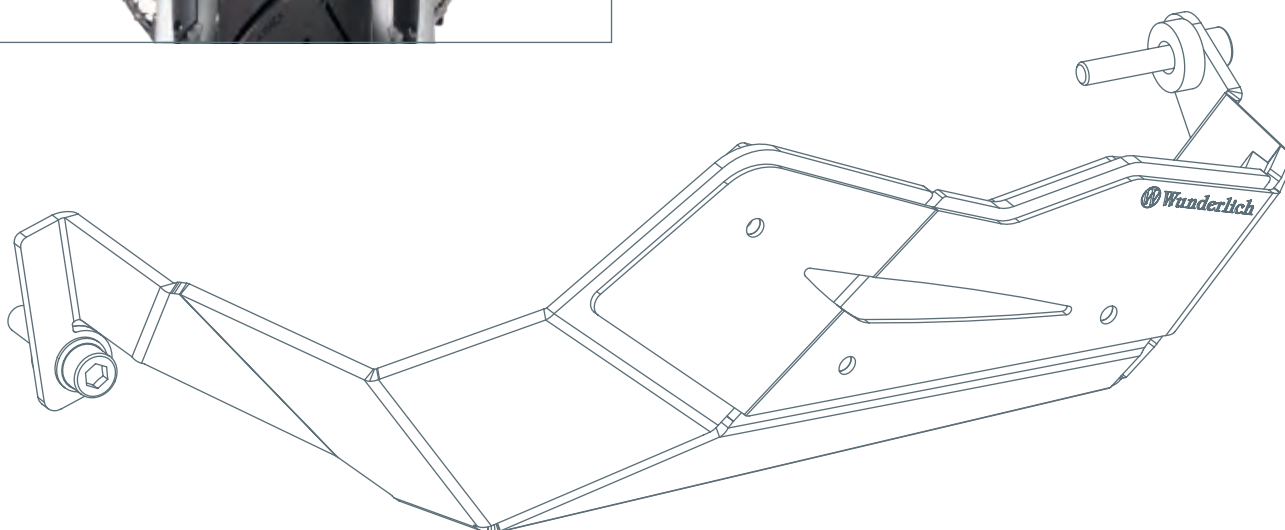


Saubere und präzise Verarbeitung, exakte Passform, leichte Montage mit übersichtlicher Montageanleitung und sieht auch noch gut aus.

User TomCat60



**Innere Werte** – Ein Elastomerdämpfer verteilt und absorbiert sicher alle auftretenden Kräfte. In dieser Form einmalig.





Wir lieben und leben Motorrad! Nicht zuletzt deshalb engagieren wir uns auch regelmäßig im Motorsport. Dass dabei auch mal jemand zu Boden geht, ist nicht ungewöhnlich. Dank unseres Ventildeckelschutzes blieb der letzte Sturz beim Training für das Bremerhavener Fischereihafenrennen ohne schwerwiegende Folgen. Trotz eines veritablen Abgangs und langer Rutschphase blieb der Zylinder unseres 156 PS-Scramblers unbeschädigt – dem Ventildeckelschutz sei dank!



## WUNDERLICH VENTILDECKEL- & ZYLINDERPROTEKTOREN

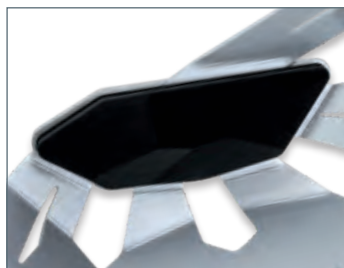
Mit den Protektoren wollen wir einen Schaden unter allen Bedingungen verhindern und haben einen in allen Belangen optimalen Schutz der Ventildeckel und der empfindlichen Befestigungsgewinde im Zylinder entwickelt.

- ▷ Lebensversicherung für die bruchgefährdeten Boxer-Ventildeckel!
- ▷ Sicherer Schutz bei Schlägen, Stürzen und Umfallen
- ▷ Kein Durchschleifen der Ventildeckel möglich
- ▷ Schutz der Befestigungsgewinde im Zylinderkopf
- ▷ Optimale Kraftverteilung durch formschlüssige Gummidämpfung
- ▷ Keine Schrauben etc. im vorderen Aufschlagbereich
- ▷ 10 mm starke, austauschbare Schleifpads
- ▷ Eloxiertes Aluminium
- ▷ Leichter Anbau
- ▷ Schutz rechts und links
- ▷ Inklusive komplettem Anbausatz
- ▷ Made in Germany
- ▷ 5 Jahre Garantie

Im Bild evtl. dargestellte weitere Produkte gehören nicht zum Lieferumfang.

**R 1200 GS LC (2013-2016) / R 1200 GS LC (2017-)/  
R 1200 GS LC ADV. (2014-)**

■ schwarz / Satz	Art.-Nr.: 35610-102	249,00
■ silber / Satz	Art.-Nr.: 35610-101	249,00



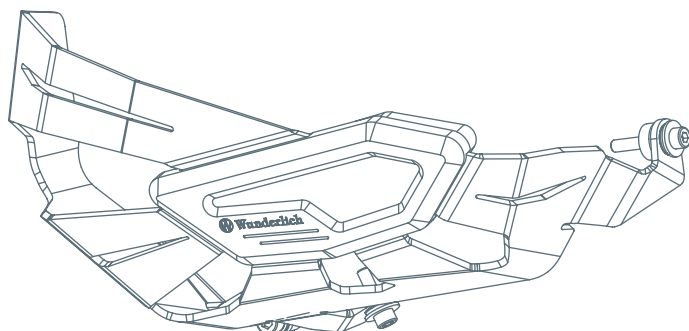
**Innere Werte**  
Ein formschlüssiger Elastomer-  
dämpfer verteilt und absorbiert  
sicher alle auftretenden Kräfte  
In dieser Form einmalig

### Kundenbewertung



Die Schutzdeckel passen sehr gut an das Motorrad, und sind sehr schön verarbeitet. Die Montage ist sehr einfach, wenn man zuerst die Schrauben und Hülsen sortiert hat. (6 Schrauben, 5 Schraubtypen) Im Vergleich zu anderen Herstellern dürften Sie bei einem Rutscher oder Umfaller tatsächlich die Zylinder schützen. Alles in Allem: prima

User HaraldB



Rundumschutz – auch an der Ventildeckel-Unterseite



Schadensbegrenzung – In der Entwicklungsgeschichte unserer Ventildeckelschützer, haben wir auch die Befestigung an den Ventildeckel-Schrauben getestet. Dies hatte zur Folge, dass die Schrauben bei einem Sturz verbogen wurden und das Gewinde ausgerissen ist. Daher befestigen wir unsere Ventildeckelschützer hinter den Zylindern aufwendig an sicheren Motor-Aufnahmepunkten.













R 1250 GS (2018-), VA



R 1250 GS (2018-), VA HP blau



Querstrebe

## WUNDERLICH MOTOR-SCHUTZBÜGEL

Der Motorschutzbügel schützt nicht nur zuverlässig die Zylinder und Ventildeckel, sondern auch die beiden Lambdasonden. Das Rundumschutzkonzept erhöht die Sicherheit und damit die Freude beim Fahren. Im Falle eines Sturzes oder Umfallers werden die wirkenden Kräfte optimal über die Schutzbügelstruktur auf die belastbaren Aufnahmepunkte verteilt, sodass Kraftspitzen vermieden werden.

- ▷ Perfekter Schutz der Zylinder und der Ventildeckel
- ▷ Gleichmäßige Verteilung der Kräfte auf 3 Aufnahmepunkte pro Fahrzeugseite
- ▷ Eine Verbindungsstrebe zwischen den beiden Schutzbügel-seiten kann optional erworben werden
- ▷ Verlauf der Schutzbügel (Frontansicht) exakt auf den Krümmungsverlauf und die Linie des Boxers abgestimmt
- ▷ Plug-n-Play-Passform, dadurch unkomplizierte Montage, garantiert!
- ▷ Minimales Gewicht
- ▷ Edelstahl
- ▷ Erhältlich in vier Varianten:
  - ▷ Edelstahl, schwarz, weiß oder blau pulverbeschichtet
  - ▷ Edelstahl mit hoher Zugfestigkeit und Bruchdehnung
- ▷ Ausführliche und gut verständliche Anbauanleitung
- ▷ Keine ABE notwendig
- ▷ Made in Germany
- ▷ 5 Jahre Garantie

*Im Bild evtl. dargestellte weitere Produkte gehören nicht zum Lieferumfang.*

### R 1250 GS

■ VA schwarz	Art.-Nr.: 26442-002	289,00
□ VA weiß	Art.-Nr.: 26442-004	289,00
■ VA	Art.-Nr.: 26442-000	289,00
■ VA HP blau	Art.-Nr.: 26442-005	289,00

## VERBUND-STREBE

- ▷ Verbund-Strebe zwischen beiden Schutzbügel-seiten
- ▷ Minimales Gewicht
- ▷ Gleichmäßige Verteilung der Kräfte

*Im Bild evtl. dargestellte weitere Produkte gehören nicht zum Lieferumfang.*

### R 1250 GS

■ VA schwarz	Art.-Nr.: 26443-002	39,90
□ VA weiß	Art.-Nr.: 26443-004	39,90
■ VA	Art.-Nr.: 26443-000	39,90
■ VA HP blau	Art.-Nr.: 26443-005	39,90





## WUNDERLICH MOTOR-SCHUTZBÜGEL

Der Motorschutzbügel schützt nicht nur zuverlässig die Zylinder und Ventildeckel, sondern auch die beiden Lambdasonden. Das Rundumschutzkonzept erhöht die Sicherheit und damit die Freude beim Fahren. Im Falle eines Sturzes oder Umfallers werden die wirkenden Kräfte optimal über die Schutzbügelstruktur auf die belastbaren Aufnahmepunkte verteilt, sodass Kraftspitzen vermieden werden.

- ▷ Sicherer, leichter und wartungsfreundlicher Schutzbügel
- ▷ Schutz der Zylinder, Ventildeckel und Lambdasonden
- ▷ Gleichmäßige Verteilung der Kräfte auf 6 Punkte mit optionaler Verbindungs-Strebe
- ▷ Perfekte Passform und minimales Gewicht
- ▷ Größtmögliche Schräglagenfreiheit
- ▷ Muss für Wartungsarbeiten nicht demontiert werden
- ▷ Edelstahl-Version: Glasperlengestrahlt und elektroliert
- ▷ Stahl-Version: pulverbeschichtet
- ▷ Ausführliche und gut verständliche Anbauanleitung
- ▷ Keine ABE notwendig
- ▷ Made in Germany
- ▷ 5 Jahre Garantie

Im Bild evtl. dargestellte weitere Produkte gehören nicht zum Lieferumfang.

### R 1200 GS LC (2013-2016)/R 1200 GS LC (2017-)

VA	Art.-Nr.: 26440-600	289,00
schwarz	Art.-Nr.: 26440-602	259,00
rot	Art.-Nr.: 26440-604	259,00
blau	Art.-Nr.: 26440-606	259,00

## VERBUND-STREBE

- ▷ Verbund-Strebe zwischen beiden Schutzbügelseiten
- ▷ Minimales Gewicht
- ▷ Gleichmäßige Verteilung der Kräfte

Im Bild evtl. dargestellte weitere Produkte gehören nicht zum Lieferumfang.

### R 1200 GS LC (2013-2016)/R 1200 GS LC (2017-)

VA	Art.-Nr.: 26441-205	39,90
schwarz	Art.-Nr.: 26441-202	39,90
rot	Art.-Nr.: 26441-204	39,90
blau	Art.-Nr.: 26441-206	39,90



Optimale Kräfteverteilung durch Verbundstrebe



### Kundenbewertung



Gut beschriebener Artikel, einfache Bestellung und superschnelle Lieferung. Die Montageanleitung ist gut gemacht und die Montage einfach. Die Sturzbügel passen perfekt und sehen gut aus. Fazit: Klasse gemacht, danke!  
User winterspelt





## WUNDERLICH MOTOR-SCHUTZBÜGEL »SPORT«

Dezente Schutzbügelvariante für Puristen, die Ihre Zylinder und Ventildeckel dennoch geschützt wissen möchten.

- ▷ Sicherer, leichter und formschöner Schutzbügel
- ▷ Zuverlässiger Schutz der Zylinder und der Ventildeckel
- ▷ Gleichmäßige Verteilung der Kräfte
- ▷ Perfekte Passform
- ▷ Größtmögliche Schräglagenfreiheit
- ▷ Minimales Gewicht
- ▷ Gebogenes Präzisions-Stahlrohr
- ▷ Pulverbeschichtet
- ▷ Integriertes Design
- ▷ Ausführliche und gut verständliche Anleitung
- ▷ Leichte Montage
- ▷ Made in Germany
- ▷ 5 Jahre Garantie

*Im Bild evtl. dargestellte weitere Produkte gehören nicht zum Lieferumfang.*

### R 1250 GS

■ schwarz	Art.-Nr.: 31740-302	239,00
□ weiß	Art.-Nr.: 31740-304	239,00

### R 1200 GS LC (2013-2016) / R 1200 GS LC (2017-)

■ schwarz	Art.-Nr.: 31740-202	239,00
■ anthrazit	Art.-Nr.: 31740-203	239,00
■ rot	Art.-Nr.: 31740-207	239,00
■ blau	Art.-Nr.: 31740-208	239,00





## WUNDERLICH SCHUTZBÜGELSCHLEIFPAD

Im Falle eines Falles bewahren Schutzbügel das Motorrad vor teuren Reparaturen. Oft hinterlassen Umfaller oder sonstige Missgeschicke jedoch dann auch kräftige Spuren an den Schutzbügeln selber. Nicht nur bei lackierten Bügeln ist das recht ärgerlich.

- ▷ Schleifpads aus hoch widerstandsfähigem Kunststoff
- ▷ Klemmung aus Aluminium
- ▷ Auf nahezu allen Schutzbügeln und Tankschutzbügeln montierbar (Durchm. 25mm)
- ▷ Edle Anmutung, gelungenes Design
- ▷ Einfache Montage
- ▷ Lieferung paarweise für beide Seiten
- ▷ Breite/Höhe/Länge: 47mm/37mm/145mm
- ▷ Made in Germany
- ▷ 5 Jahre Garantie

*Im Bild evtl. dargestellte weitere Produkte gehören nicht zum Lieferumfang.*

### FÜR ALLE SCHUTZBÜGEL

■ schwarz	Art.-Nr.: 35833-002	69,90
-----------	---------------------	-------



### Kundenbewertung



Hochwertiges Teil mit sehr guter Passform. Schleifpad war leicht zu montieren, auch ohne Demontage des Sturzbügels. Passt sehr gut zum Style meines Motorrads. Gefällt mir, muss aber jeder nach seinem Geschmack entscheiden. Ist seinen Preis wert.

*User Roadrunner 58*





NEU!



Art.-Nr.: 41873-100

## WUNDERLICH VERSTÄRKUNGSBÜGEL FÜR DEN ORIGINALEN MOTORSCHUTZBÜGEL

- ▷ Zuverlässiger Schutz für den Fall der Fälle
- ▷ Verteilt die einwirkenden Kräfte auf einen zusätzlichen Befestigungspunkt
- ▷ Baut Belastungsspitzen ab
- ▷ Einfache und schnelle Montage dank smartem Verbinder zum originalen Sturzbügel
- ▷ Perfekte Passform
- ▷ Satz für rechte und linke Seite
- ▷ Steigert die passive Sicherheit für Maschine und Fahrer
- ▷ Edelstahl, glasperlengestrahlt und elektropliert
- ▷ Rohrdurchmesser 25 mm
- ▷ Wunderlich Design
- ▷ Made in Europe
- ▷ 5 Jahre Garantie

*Im Bild evtl. dargestellte weitere Produkte gehören nicht zum Lieferumfang.*



Art.-Nr.: 41873-300



Art.-Nr.: 41873-300

### R 1200 GS LC (2013-2016) / R 1200 GS LC (2017-)/ R 1200 GS LC ADV. (2014-)

<input type="checkbox"/> VA	Art.-Nr.: 41873-100	149,90
-----------------------------	---------------------	--------

### R 1250 GS ADV.

<input type="checkbox"/> VA	Art.-Nr.: 41873-300	179,90
<input type="checkbox"/> VA	Art.-Nr.: 41873-210*	99,90

\* Passt nur in Kombination mit Wunderlich Verstärkungsbügel für den Tankschutzbügel 41873-200 (siehe Folgeseite)



Art.-Nr.: 41873-300



Art.-Nr.: 41873-210





## WUNDERLICH VERSTÄRKUNGSBÜGEL FÜR DEN TANKSCHUTZBÜGEL

- ▷ Perfektioniert, verstärkt und ergänzt den Schutz der Flanke und der Tank-Seitenverkleidungen
- ▷ Passend zum Original-Tankschutzbügel
- ▷ Gleichmäßige Verteilung und Einleitung der Kräfte in die Aufnahmepunkte
- ▷ Stabile Aufnahmen
- ▷ Perfekte Passform
- ▷ Ausführliche und gut verständliche Anleitung
- ▷ Leichte Montage
- ▷ Werkstoff: Edelstahl, passgenau geformt, glasperlengestrahlt und elektropoliert
- ▷ Integriertes Design
- ▷ Made in Germany
- ▷ 5 Jahre Garantie

Im Bild evtl. dargestellte weitere Produkte gehören nicht zum Lieferumfang.

### R 1250 GS ADV.

<input type="checkbox"/> VA	Art.-Nr.: 41873-200*/**	249,00
-----------------------------	-------------------------	--------

### R 1200 GS LC ADV. (2014-)

<input type="checkbox"/> VA	Art.-Nr.: 41873-000**	249,00
-----------------------------	-----------------------	--------

\* kombinierbar mit zusätzlichem Verstärkungsbügel 41873-210 (siehe Vorseite)

\*\* die passenden Füllbleche müssen gesondert bestellt werden (siehe Folgeartikel)



R 1250 GS Adventure



R 1200 GS LC Adventure



R 1250 GS Adventure

NEU!



## WUNDERLICH FÜLLBLECH FÜR VERSTÄRKUNGSBÜGEL

- ▷ Gefertigt aus stabilem Aluminium 2mm
- ▷ Eloxiert in Silber oder schwarz
- ▷ Lieferung im Satz für rechte und linke Seite
- ▷ Einfache, selbsterklärende Montage
- ▷ Inkl. Befestigungsmaterial
- ▷ Werkstoff: Aluminium, 2 mm, hochwertig verarbeitet
- ▷ Integriertes Design
- ▷ Made in Germany
- ▷ 5 Jahre Garantie

Im Bild evtl. dargestellte weitere Produkte gehören nicht zum Lieferumfang.

### R 1250 GS ADV.

<input type="checkbox"/> silber / Satz	Art.-Nr.: 41874-101	89,90
<input type="checkbox"/> schwarz / Satz	Art.-Nr.: 41874-102	89,90

### R 1200 GS LC ADV. (2014-)

<input type="checkbox"/> silber / Satz	Art.-Nr.: 41874-001	79,90
<input type="checkbox"/> schwarz / Satz	Art.-Nr.: 41874-002	79,90



R 1250 GS Adventure



R 1200 GS LC Adventure



R 1250 GS Adventure

NEU!





## WUNDERLICH TANKSCHUTZBÜGEL-SCHUTZBLECH

- ▷ Passgenaue Füllung für den Adventure-Tankschutzbügel
- ▷ Tankschutz beim Sturz auf spitze Steine etc.
- ▷ Passt an Original-Tankschutzbügel der R 1200 GS LC Adventure
- ▷ Integriertes Design
- ▷ Eloxiertes Aluminium
- ▷ Satz (rechts & links)
- ▷ Leichte Montage
- ▷ Made in Germany
- ▷ 5 Jahre Garantie

Im Bild evtl. dargestellte weitere Produkte gehören nicht zum Lieferumfang.

### R 1200 GS LC ADV. (2014-)

☐ silber / Satz	Art.-Nr.: 41872-001	69,90
■ schwarz / Satz	Art.-Nr.: 41872-002	69,90

### Kundenbewertung



Das häßliche Loch ist damit super verschlossen, auch die Farbe ( in meinen Fall Silber ) paßt perfekt zum Bügel. Einfache und schnelle Montage.

User Sven





## WUNDERLICH STEINSCHLAGSCHUTZ FÜR ORIGINAL-SCHUTZBÜGEL

- ▷ Zusatz-Schutz für Original Schutzbügel
- ▷ Schutz des Zylinderkopfes, Zylinder, Ölfilter, Lambda-Sonden vor Steinschlag und Beschädigungen
- ▷ Durch die Vierfachaufnahme entsteht ein fester Verbund
- ▷ Eingelassene Belüftungs-Lamellen
- ▷ Integriertes Design
- ▷ Eloxiertes Aluminium
- ▷ Komplett mit Anbausatz
- ▷ Leichter Anbau
- ▷ Made in Germany
- ▷ 5 Jahre Garantie

Im Bild evtl. dargestellte weitere Produkte gehören nicht zum Lieferumfang.

### 1 SEITENSCHUTZ

R 1200 GS LC (2013-2016)/R 1200 GS LC (2017-)/  
R 1200 GS LC ADV. (2014-)

silber / Satz	Art.-Nr.: 41871-301	89,90
schwarz / Satz	Art.-Nr.: 41871-302	89,90

### 2 VORNE

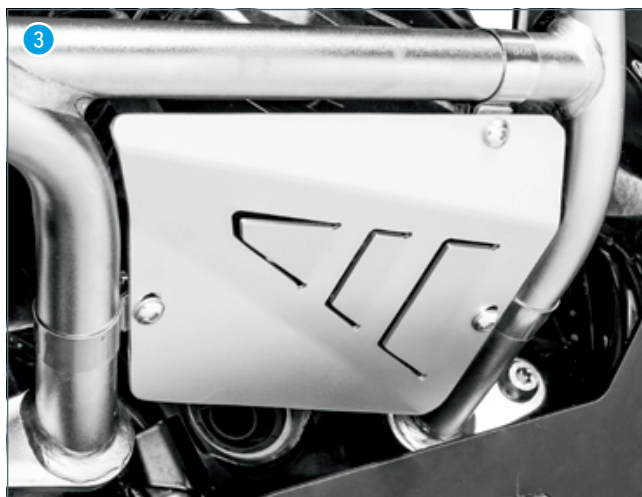
R 1200 GS LC (2013-2016)/R 1200 GS LC (2017-)/  
R 1200 GS LC ADV. (2014-)

silber / Satz	Art.-Nr.: 41871-101	89,90
schwarz / Satz	Art.-Nr.: 41871-102	89,90

### 3 UNTEN

SCHÜTZT ZUSÄTZLICH ZYLINDER, ÖLFILTER, LAMBASONDEN ETC.  
R 1200 GS LC ADV. (2014-)

silber / Satz	Art.-Nr.: 41871-201	69,90
---------------	---------------------	-------



ALLE PRODUKTINFOS AUF WUNDERLICH.DE

**Testen Sie Ihr neues Wunderlich Produkt garantiert ohne Risiko!**

Wenn Sie nicht zufrieden sind, können Sie den Artikel innerhalb von **60 Tagen** ab Kaufdatum zurückgeben.



R 1250 GS (2018-), schwarz



R 1200 GS LC Rallye, blau



Optional: unsere Tankbügeltasche

## WUNDERLICH EDELSTAHL TANKSCHUTZBÜGEL »ADVENTURE STYLE«

Dieser Tankschutzbügel schützt nicht nur zuverlässig den Tank, sondern auch die Verkleidung und die hoch gefährdeten Wasserkühler-Einheiten. Zudem verleiht er der GS eine markante und individuelle Optik.

- ▷ Schutz der Wasserkühler/Ventilatoren, der Tank-Seitenverkleidungen und des Vorbaus
- ▷ Passend mit Wunderlich- und Original-Schutzbügel und jedem anderen Zylinderschutz
- ▷ Edelstahl-Version: Glasperlengestrahlt und elektropoliert
- ▷ Stahl-Version: pulverbeschichtet
- ▷ Gleichmäßige Verteilung der Kräfte
- ▷ Stabile Aufnahmen
- ▷ Perfekte Passform
- ▷ Leichte Montage
- ▷ Made in Germany
- ▷ 5 Jahre Garantie

Im Bild evtl. dargestellte weitere Produkte gehören nicht zum Lieferumfang.

### R 1200 GS LC (2017-)/R 1250 GS

<input type="checkbox"/> VA	Art.-Nr.: 26450-500	269,00
<input type="checkbox"/> schwarz	Art.-Nr.: 26450-502	249,00
<input type="checkbox"/> weiß	Art.-Nr.: 26450-503	249,00
<input type="checkbox"/> blau	Art.-Nr.: 26450-506	249,00
<input type="checkbox"/> HP blau	Art.-Nr.: 26450-505	249,00

### PASSENDE TASCHE

<input type="checkbox"/> schwarz / Paar	Art.-Nr.: 20810-000	129,90
---	---------------------	--------



R 1250 GS HP (2018-), weiß





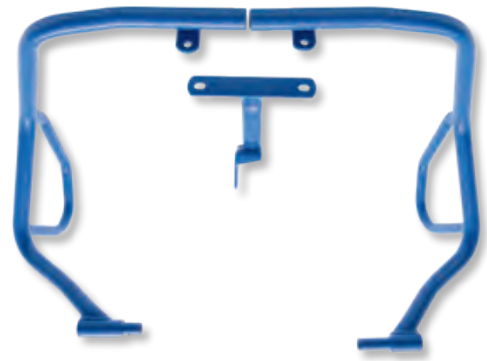
Mit Original-Schutzbügel passend



Mit Wunderlich- und Hepco & Becker-Schutzbügel passend



Auch ohne Schutzbügel passend



MADE BY  
 ✕ W ✕  
 WUNDERLICH

MADE IN  
 D  
 GERMANY

GARANTIE  
 5\*  
 JAHRE







## WUNDERLICH TANK-SCHUTZBÜGEL

Dieser Tankschutzbügel schützt nicht nur zuverlässig den Tank, sondern auch die Verkleidung und die hoch gefährdeten Wasserkühler-Einheiten. Zudem verleiht er der GS eine markante und individuelle Optik.

- ▷ Schutz der Wasserkühler/Ventilatoren, der Tank-Seitenverkleidungen und des Vorbaus
- ▷ Gleichmäßige Verteilung der Kräfte
- ▷ Zusätzliche Mittel-Strebe zum Rahmen
- ▷ Passend mit Wunderlich- und Original-Schutzbügel und jedem anderen Zylinderschutz
- ▷ auch ohne Schutzbügel passend
- ▷ Hochwertiger, rostfreier Edelstahl
- ▷ Perfekte Passform und minimales Gewicht
- ▷ Leichte Montage
- ▷ Edelstahl-Version: Glasperlengestrahlt und elektroliert
- ▷ Stahl-Version: pulverbeschichtet
- ▷ Made in Germany
- ▷ 5 Jahre Garantie

*Im Bild evtl. dargestellte weitere Produkte gehören nicht zum Lieferumfang.*

### R 1200 GS LC (2013-2016)

■ VA	Art.-Nr.: 26450-400	269,00
■ schwarz	Art.-Nr.: 26450-302	239,00



ALLE PRODUKTINFOS AUF WUNDERLICH.DE







Mit Original-Schutzbügel passend



Mit Wunderlich- und Hepco & Becker-Schutzbügel passend



Auch ohne Schutzbügel passend



MADE BY  
WUNDERLICH  
MADE IN  
GERMANY  
GARANTIE  
5  
JAHRE



NEU!



## WUNDERLICH MOTORSCHUTZCOVER »EXTREME«

- ▷ Maximaler, zuverlässiger Schutz für die vordere Motorabdeckung gegen die Folgen aufgewirbelter Steine, Gischt und Straßenschmutz
- ▷ Die durchdachte Bauteilform sorgt zusätzlich für hohe mechanische Stabilität, bei geringem Gewicht
- ▷ Aufwertung des Motordesigns
- ▷ Korrosionsfrei
- ▷ Optimale konstruktive Integration mit einer sicheren 4-Punkt-Befestigung
- ▷ Einfache Montage mit wenigen Handgriffen
- ▷ Werkstoff: Hochwertiger, zäher, schlagfester, strapazierfähiger und formstabiler Kunststoff, präzise konturgenau gefertigt
- ▷ Kleine Serien. Von Hand gemacht.
- ▷ Wunderlich Design. Integriert und funktional.
- ▷ Made in Europe
- ▷ 5 Jahre Garantie

Im Bild evtl. dargestellte weitere Produkte gehören nicht zum Lieferumfang.

R 1200 GS LC (2013-2016) / R 1200 GS LC (2017-)/  
R 1200 GS LC ADV. (2014-)/R 1250 GS / R 1250 GS ADV.

■ schwarz	Art.-Nr.: 42772-002*	99,90
-----------	----------------------	-------

\* passt nicht in Kombination mit Wunderlich Motor-& Krümmerschutz »EXTREME« 26850-30x oder BMW Motorschutz Enduro



## WUNDERLICH MOTORGEHÄUSESCHUTZ

Der Gehäuseschutz aus eloxiertem Aluminium schmiegt sich konturgenau an das Motorgehäuse und schützt dieses zuverlässig vor aufwirbelnden Steinen und Schmutz, die vom Vorderrad aufgewirbelt werden.

- ▷ Verhindert Lackschäden durch »Sandstrahl-Effekt« (durch das Vorderrad aufgewirbelte Steine/Sand, die den Lack kontinuierlich beschädigen)
- ▷ Eloxiertes Aluminium
- ▷ Leichter Anbau
- ▷ Made in Germany
- ▷ 5 Jahre Garantie

Im Bild evtl. dargestellte weitere Produkte gehören nicht zum Lieferumfang.

R 1200 GS LC (2013-2016) / R 1200 GS LC (2017-)/  
R 1200 GS LC ADV. (2014-)/R 1250 GS / R 1250 GS ADV.

■ silber	Art.-Nr.: 42770-000	49,90
■ schwarz	Art.-Nr.: 42770-002	49,90

### Kundenbewertung



Tolle Optik und einfach zu montieren. Perfekter Schutz des Motorblocks vor kleinen Steinschlägen.

User Markus



NEU!

## WUNDERLICH MOTOR- UND KRÜMMERSCHUTZ »EXTREME«

Der formvollendete Motorschutz, im schlanken Design, für die GS schützt Motor und Krümmer zuverlässig vor Beschädigungen. Bedingt durch die Formgebung und die daraus resultierende Steifigkeit konnte die Materialstärke und somit auch das Gewicht deutlich reduziert werden.

- ▷ Im Hydroforming-Verfahren in Form gebrachter Motorschutz aus hochfestem, pulverbeschichtetem Aluminium
- ▷ Herstellungsverfahren garantiert maximale Steifigkeit und bestmöglichen Schutz
- ▷ Schützt Motor, Krümmer und Katalysator
- ▷ Maximale Bodenfreiheit
- ▷ Durch die Formgebung ist kein Hängenbleiben möglich
- ▷ Passt perfekt mit unserer Hauptständerschutzplatte
- ▷ Zusätzlicher Träger für komplette Stoßentkopplung zwischen Schutz und Motorgehäuse
- ▷ Wartungsarbeiten sind ohne Demontage möglich
- ▷ Uneingeschränkte gute Zugänglichkeit bei Wartungsarbeiten (z.B. Ölwechsel)
- ▷ Kompletter Anbausatz
- ▷ Werkstoff: Aluminium, hochfest, schwarz pulverbeschichtet oder silber eloxiert
- ▷ Maße (LxBxH): 585 x 394 x 178 mm
- ▷ Stärke: 3 mm
- ▷ Wunderlich Design. Integriert und funktional.
- ▷ 5 Jahre Garantie
- ▷ Made in Germany

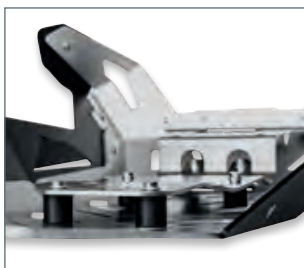
*Im Bild evtl. dargestellte weitere Produkte gehören nicht zum Lieferumfang.*

### R 1250 GS/R 1250 GS ADV.

■ schwarz	Art.-Nr.: 26850-302	279,00
■ silber	Art.-Nr.: 26850-301	279,00







## WUNDERLICH MOTOR-/KRÜMMERSCHUTZ »EXTREME«

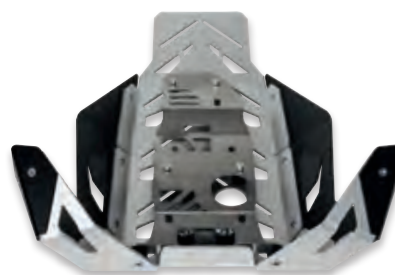
Die Lebensversicherung für die komplette Motoreinheit, Krümmeranlage und Sammler.

- ▷ Komplettschutz in Sandwich-Bauweise mit Stoßentkopplung zum Motor
- ▷ Edelstahl-Trägerrahmen mit silentblockgelagerten Aufnahmen
- ▷ Hoch gezogener Krümmerschutzhaut
- ▷ Sammler-Schutz
- ▷ 4mm starkes, eloxiertes Aluminium
- ▷ Durch dreidimensionalen Aufbau nahezu unzerstörbar
- ▷ Leichter Anbau
- ▷ Alle Wartungsarbeiten sind ohne Demontage möglich
- ▷ Inklusive Ölablassöffnung
- ▷ Made in Germany
- ▷ 5 Jahre Garantie

*Im Bild evtl. dargestellte weitere Produkte gehören nicht zum Lieferumfang.*

**R 1200 GS LC (2013-2016) / R 1200 GS LC (2017-)/  
R 1200 GS LC ADV. (2014-)**

■ silber/schwarz	Art.-Nr.: 26850-101	319,00
------------------	---------------------	--------



### Kundenbewertung



Motorrad GS Adventure Bj. 2015: Anbau ist sehr einfach und es ist der einzige Schutz, der auch die Krümmer vollständig schützt.

Ergänzt um den Motorgehäuseschutz und die Hauptständerschutzplatte ergibt sich ein nahezu perfekter »Unterbodenschutz«.

*User Tarlock*





## WUNDERLICH HAUPTSTÄNDERSCHUTZPLATTE

Die logische Ergänzung zum Motorschutz. Der Motorschutzeffekt wird über den Hauptständer fortgeführt.

So sind der Hauptständer, der Sammler (Katalysator) und die Schwingenbasis sicher vor Zerstörung. Außerdem kann die Maschine im Falle eines Aufsetzers über die komplette Schutzfläche gleiten, bis das Hinterrad wieder Grip hat.

- ▷ 4mm hochfestes Aluminium
- ▷ Hohe Stabilität
- ▷ Einfach zu montieren
- ▷ Made in Germany
- ▷ Passend für Original-Hauptständer

*Im Bild evtl. dargestellte weitere Produkte gehören nicht zum Lieferumfang.*

**R 1200 GS LC (2013-2016) / R 1200 GS LC (2017-)/  
R 1200 GS LC ADV. (2014-)/R 1250 GS / R 1250 GS ADV.**

silber	Art.-Nr.: 26880-201*	99,90
schwarz	Art.-Nr.: 26880-202*	99,90

\* nicht passend bei werksseitig tiefergelegten Version.



## WUNDERLICH KRÜMMERSCHUTZ »DAKAR«

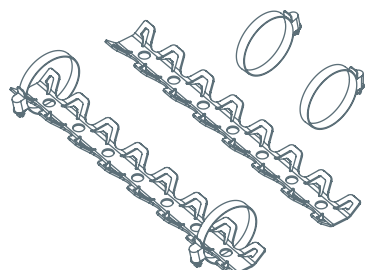
Die hochempfindliche Krümmeranlage war an unserer GS nach dem ersten Geländeausflug nicht mehr wiederzuerkennen. Sie war übersät von Beulen und verzogen. Die exponierten Rohre liegen im direkten Schussbereich des Vorderrades.

- ▷ Ausgeklügelter Krümmerschut
- ▷ Runder, exakt auf den Radius der Krümmeranlage angepasster VA-Schutz
- ▷ Extrem widerstandsfähige Legierung
- ▷ Neuer Glanz für den sonst braunen Krümmer
- ▷ Nachhaltige Veredelung
- ▷ Einfache Montage
- ▷ Made in Germany
- ▷ 5 Jahre Garantie

*Im Bild evtl. dargestellte weitere Produkte gehören nicht zum Lieferumfang.*

**R 1200 GS LC (2013-2016) / R 1200 GS LC (2017-)/  
R 1200 GS LC ADV. (2014-)**

silber	Art.-Nr.: 41982-101	39,90
--------	---------------------	-------





Für Endantriebs-Gelenk



Für Nabentunnel (inkl. beidseitiger Naben-Abdeckung)

## WUNDERLICH KARDAN-SCHUTZPAD »DOUBLESHOCK«

Diese schon im Rennsport bewährten Sturzpads halten den Teer auf sicherer Distanz und verhindern Schäden am teuren Kardan.

- ▷ Effektiver Schutz für Kardan und Endantrieb
- ▷ Doppelter Schutz gegen Schlag- (eingearbeitete Dämpferschicht) und Schleifschäden
- ▷ Rennsport-Design für geringe Reibungswiderstände/ Scherkräfte bei Stürzen/Fahrbahnkontakt und für einen progressiv zunehmenden Reibungswiderstand bei längerem Schleifkontakt
- ▷ Hochbelastbarer Spezial-Kunststoff
- ▷ Leichter Anbau
- ▷ Made in Germany
- ▷ 5 Jahre Garantie

*Im Bild evtl. dargestellte weitere Produkte gehören nicht zum Lieferumfang.*

### R 1200 GS LC (2013-2016) / R 1200 GS LC (2017-)/ R 1200 GS LC ADV. (2014-)/R 1250 GS / R 1250 GS ADV. FÜR ENDANTRIEBS-GELENK

■ schwarz	Art.-Nr.: 20350-002	49,90
-----------	---------------------	-------

### FÜR NABENTUNNEL (INKL. BEIDSEITIGER NABEN-ABDECKUNG)

■ silber/schwarz	Art.-Nr.: 42150-000	119,90
■ schwarz/schwarz	Art.-Nr.: 42150-002	119,90
■ titan/schwarz	Art.-Nr.: 42150-003	119,90



#### Kundenbewertung



Hat – leider – sehr gut funktionieren müssen...Was soll ich sagen, hat seine Funktion erfüllt! Mopped noch ganz, Schutz wird wieder neu gekauft.

User Tino





## WUNDERLICH KARDAN-SCHUTZBLECH

Der perfekte Schutz für das Kardangehäuse Ihrer BMW! Unser Kardan-Schutz sitzt unter dem Hinterachs-Antrieb und schützt das Kardangehäuse und das Kardangelenk vor Steinschlägen von unten, falls man dem Asphalt einmal näher kommt als gewollt. Ein wirkungsvoller Schutz sowohl auf der Straße als auch im engagierten Offroad-Bereich.

- ▷ Verhindert zuverlässig die Beschädigung des Leichtmetallgehäuses
- ▷ Einfache Anbringung ohne Änderungen am Fahrzeug
- ▷ Schlanke, angepasste Konstruktion
- ▷ Unauffällige Konstruktion, hohe Wirkung
- ▷ Edelstahl inkl. Moosgummieinlage
- ▷ Aufwendiger, mehrteiliger Aufbau
- ▷ Aus dem Vollen CNC-gefräste Halterung
- ▷ Hoher Schutz im On- und Offroad-Bereich
- ▷ Einfache Montage
- ▷ Made in Germany
- ▷ 5 Jahre Garantie

*Im Bild evtl. dargestellte weitere Produkte gehören nicht zum Lieferumfang.*

**R 1200 GS LC (2013-2016)/R 1200 GS LC (2017-)/  
R 1200 GS LC ADV. (2014-)/R 1250 GS/R 1250 GS ADV.**

■ schwarz

Art.-Nr.: 20351-002

129,90



Wunderlich  
Kardan-  
Schutzblech



## KARDANSCHUTZ »LEVER-GUARD«

- ▷ Crash-Schutz für den Endantrieb und Kardan
- ▷ Hybridkonstruktion: elastischer Stahlkern mit dickwandiger Polymerbeschichtung
- ▷ absorbiert Fallenergie und verhindert die Beschädigung und den Bruch des Antriebs
- ▷ Leichter Anbau
- ▷ Made in Germany

Im Bild evtl. dargestellte weitere Produkte gehören nicht zum Lieferumfang.

R 1200 GS LC (2013-2016)/R 1200 GS LC (2017-)/  
R 1200 GS LC ADV. (2014-)/R 1250 GS/R 1250 GS ADV.

■ schwarz Art.-Nr.: 20360-102 99,90

### Kundenbewertung



Montage, dank perfekter Passgenauigkeit ein Kinderspiel. Sieht gut aus und muss hoffentlich nie zum Einsatz kommen!

User Wolfgang



## WUNDERLICH HAUPTSTÄNDERQUERSTREBEN SCHUTZAUFKLEBER

Schutzaufkleber für die Hauptständerquerstrebe aus hochwertiger, sehr stabiler und alterungsbeständiger Folie. Sieht nicht nur gut aus, sondern schützt auch vor Steinschlag und anderen Einwirkungen. Einfache Aufbringung, große Wirkung. Maße: 210x55mm. Made in Germany.

Im Bild evtl. dargestellte weitere Produkte gehören nicht zum Lieferumfang.

R 1200 GS LC (2013-2016)/R 1200 GS LC (2017-)/  
R 1200 GS LC ADV. (2014-)/R 1250 GS/R 1250 GS ADV.

■ schwarz Art.-Nr.: 44731-002 4,90

### Kundenbewertung



Heute habe ich den Schutzaufkleber am Hauptständer geklebt. Perfekte Verarbeitung. Der Schutzaufkleber lässt sich super anbringen. Auch das Material verspricht guten Schutz.

User OlafHH

Wunderlich



## WUNDERLICH ACHS-SCHUTZPADS »DOUBLESHOCK«

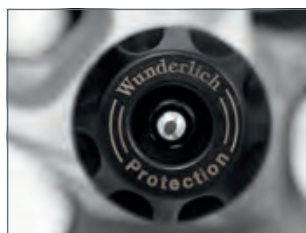
Halten die Gabel auf sicherer Distanz zum Teer und verhindern nachhaltig enorme Schäden.

- ▷ Effektiver Schutz der Gabel
- ▷ Ideale Kombination zu Schutzbügel-/Pads, da sich das Fahrzeug in der »Gleitphase« nun auch über die Achspads abstützt
- ▷ Schutz gegen Schlag- und Schleifschäden
- ▷ Rennsport-Design für geringe Reibungswiderstände und Scherkräfte
- ▷ Hochbelastbarer Spezial-Kunststoff
- ▷ Sichere Befestigung
- ▷ Einfache Montage
- ▷ Komplett mit Anbausatz
- ▷ Made in Germany
- ▷ 5 Jahre Garantie

Im Bild evtl. dargestellte weitere Produkte gehören nicht zum Lieferumfang.

R 1200 GS LC (2013-2016)/R 1200 GS LC (2017-)/  
R 1200 GS LC ADV. (2014-)/R 1250 GS /R 1250 GS ADV.

■ schwarz Art.-Nr.: 42155-002 79,90



### Kundenbewertung



Ich hoffe es passiert mir nie ... aber wenn, dann möchte ich auf der sicheren Seite ein. Die Sturzpads sind turboschnell montiert, passen gut ins Bild des Motorrades und sehen einfach nur klasse aus :-)

User Sonja

## WUNDERLICH ANLASSERSCHUTZ

Optisch und technisch sinnvolle Abdeckung des Anlassers.

- ▷ Schutz vor Steinschlag und Verschmutzung
- ▷ Verdeckt den Anlasser
- ▷ Rahmenlücke wird optisch verschlossen
- ▷ Eloxiertes Aluminium
- ▷ Leichter Anbau
- ▷ Made in Germany
- ▷ 5 Jahre Garantie

Im Bild evtl. dargestellte weitere Produkte gehören nicht zum Lieferumfang.

R 1200 GS LC (2013-2016)/R 1200 GS LC (2017-)/  
R 1200 GS LC ADV. (2014-)/R 1250 GS /R 1250 GS ADV.

■ schwarz Art.-Nr.: 42980-002 39,90



### Testen Sie Ihr neues Wunderlich Produkt garantiert ohne Risiko!

Wenn Sie nicht zufrieden sind, können Sie den Artikel innerhalb von **60 Tagen** ab Kaufdatum zurückgeben.



## WUNDERLICH SOZIUS-SPRITZSCHUTZ

Die Beine und Füße der Sozia liegen bei Regenfahrten meist genau im Wasser und Dreck, welche zwischen Hinterrad und Rahmen aufgewirbelt werden. Wir haben uns diesen Bereich genau angesehen und diese Protektoren entwickelt, die die Gicht effektiv ableiten.

- ▷ Schutz der Füße und Beine (Sozia) vor aufgewirbeltem Wasser und Dreck
- ▷ Geringere Verschmutzung von Koffer und Rastenträger
- ▷ Aluminium silbern oder schwarz beschichtet
- ▷ Unauffällig, da dem Rastenverlauf folgend
- ▷ Komplett mit Anbausatz
- ▷ Leichte Montage
- ▷ Made in Germany
- ▷ 5 Jahre Garantie

*Im Bild evtl. dargestellte weitere Produkte gehören nicht zum Lieferumfang.*

**R 1200 GS LC (2013-2016) / R 1200 GS LC (2017-)/  
R 1200 GS LC ADV. (2014-)/ R 1250 GS / R 1250 GS ADV.**

silber	Art.-Nr.: 26002-001	89,90
schwarz	Art.-Nr.: 26002-002	89,90



## SWITCHGUARD

Der zuverlässige Schutz für den Sicherheitsschalter am Seitenständer. Der Unterbrechungs-Schalter für die Zündung ist auf der Drehachse des Seitenständers angebracht und befindet sich damit an sehr exponierter Stelle.

- ▷ Schutz für den exponierten Seitenständer-Schalter.
- ▷ Verhindert Beschädigung oder Abriss des Schalters oder der Kabel
- ▷ Eloxiertes Aluminium
- ▷ Leichte Montage
- ▷ Made in Germany

*Im Bild evtl. dargestellte weitere Produkte gehören nicht zum Lieferumfang.*

**R 1200 GS LC (2013-2016) / R 1200 GS LC (2017-)/  
R 1200 GS LC ADV. (2014-)/ R 1250 GS / R 1250 GS ADV.**

schwarz	Art.-Nr.: 44680-001	59,90
---------	---------------------	-------



## WUNDERLICH LAMBDAONDENSCHUTZ

Eine abgeknickte Sonde oder ein abgerissenes Kabel kommen häufig vor. Die von uns entwickelte Abdeckung bietet effektiven Schutz und erhält somit dauerhaft die Funktion des empfindlichen Sensors.

- ▷ Schützt Lambdasonde und Kabel vor Beschädigung/Abriss
- ▷ Verringert Verschmutzungen
- ▷ Beschichtetes VA
- ▷ Leichter Anbau
- ▷ Made in Germany
- ▷ 5 Jahre Garantie

*Im Bild evtl. dargestellte weitere Produkte gehören nicht zum Lieferumfang.*

### R 1200 GS LC (2013-2016)/R 1200 GS LC (2017-)/ R 1200 GS LC ADV. (2014-)

■ schwarz / rechts	Art.-Nr.: 42950-102	29,90
■ schwarz / links	Art.-Nr.: 42950-202	29,90



## WUNDERLICH ANSAUGROHRGITTER

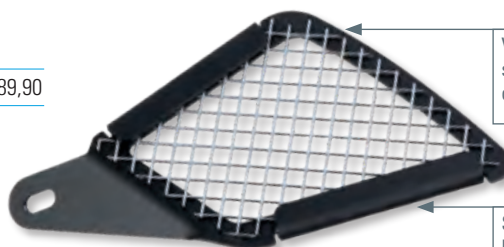
Der Lufteintritt am Ansaugrohr der GS LC ist optisch einfach nur ein unschönes Loch in der Verkleidung. Das sieht nicht nur lieblos aus, es ist auch kontraproduktiv. Jeder Fremdkörper in der Ansaug-Luft, ob Blatt, Dreckkrümel oder fettes Insekt, marschiert direkt und ungehindert in den Luftfilter.

- ▷ Schutz vor Fremdkörpern im Ansaugkanal und optische Betonung der Ansaugrohre
- ▷ Verhindert das frühzeitige Zusetzen des Luftfilters
- ▷ Stabiler, eloxierter Aluminium-Rahmen
- ▷ Verschweißtes Edelstahl-Drahtgitter
- ▷ Aufwendige Verbindungstechnik (feste Sandwich-Verpressung) zwischen Gitter und Rahmen
- ▷ Leichter Anbau
- ▷ Made in Germany
- ▷ 5 Jahre Garantie

*Im Bild evtl. dargestellte weitere Produkte gehören nicht zum Lieferumfang.*

### R 1200 GS LC (2013-2016)

■ schwarz / Satz	Art.-Nr.: 42750-000	89,90
------------------	---------------------	-------



Verschweißtes Edelstahl-Drahtgitter (Abb. von der Rückseite).

Sichere Einfassung/  
Umbördelung des Gitters  
(Abb. von der Rückseite).





## WUNDERLICH STELLMOTOR-SCHUTZ FÜR AUSPUFF-KLAPPENSTEUERUNG

- ▷ Schutz des frei liegenden Stellmotors vor Steinschlag und Verschmutzung
- ▷ Rahmenlücke wird optisch verschlossen
- ▷ Robustes Befestigungssystem
- ▷ Eloxiertes Aluminium
- ▷ Leichter Anbau
- ▷ Made in Germany
- ▷ 5 Jahre Garantie

*Im Bild evtl. dargestellte weitere Produkte gehören nicht zum Lieferumfang.*

**R 1200 GS LC (2013-2016) / R 1200 GS LC (2017-) / R 1250 GS / R 1250 GS ADV.**

■ schwarz	Art.-Nr.: 26930-202	29,90
-----------	---------------------	-------



## WUNDERLICH KLAPPENSTEUERUNGSSCHUTZ

- ▷ Schutz des frei liegenden Auspuffklappen-Stellmotors vor Steinschlag und Verschmutzung
- ▷ Eloxiertes Aluminium
- ▷ Leichter Anbau
- ▷ Made in Germany
- ▷ 5 Jahre Garantie

*Im Bild evtl. dargestellte weitere Produkte gehören nicht zum Lieferumfang.*

**R 1200 GS LC (2013-2016) / R 1200 GS LC (2017-) / R 1200 GS LC ADV. (2014-) / R 1250 GS / R 1250 GS ADV.**

■ schwarz	Art.-Nr.: 26930-102	29,90
-----------	---------------------	-------



## PUIG HITZESCHUTZ

Diese sinnreiche Abdeckung der Auspuffklappensteuerung aus dem Hause Puig ist der ideale »Lückenfüller« zwischen Fahrerfußraste und Beifahrer-Fußrasten-Aufnahme. Durch diese exponierte Öffnung sprüht bei nassem Untergrund jede Menge Schmutz und Wasser direkt auf das rechte Sozius-Bein, Hitze wird vom Auspuff abgegeben.

- ▷ Schließt die Lücke zwischen den Rasten und verdeckt den Klappen-Mechanismus
- ▷ Schutz vor Schmutz, Nässe und Hitze
- ▷ Einfache Montage
- ▷ Hochwertiger, ultraleichter ABS-Kunststoff
- ▷ Made in Europe

*Im Bild evtl. dargestellte weitere Produkte gehören nicht zum Lieferumfang.*

**R 1200 GS LC (2013-2016) / R 1200 GS LC (2017-) / R 1250 GS / R 1250 GS ADV.**

■ schwarz	Art.-Nr.: 43951-002	79,90
-----------	---------------------	-------



## PUIG SEITENDECKEL

Das unschöne Loch im Rahmen ist nicht nur optisch wenig ansprechend, es gibt auch den Weg frei für jede Menge Schmutz und Wasser, aufgewirbelt vom Hinterrad, welches sich an den Fahrer- und Beifahrer-Hosenbeinen niederschlägt. Mit den Seitendeckeln aus dem Hause Puig werden diese Mankos nun ruckzuck beseitigt

- ▷ Homogene, schlanke und passgenaue Formgebung
- ▷ Sichere, flatterfreie Befestigung
- ▷ Leichte Montage
- ▷ Aufgewirbelter Schmutz wird deutlich reduziert
- ▷ Hochwertiger, ultraleichter ABS-Kunststoff
- ▷ Kratzfest und sehr stabil
- ▷ Schwarz durchgefärbt
- ▷ Lieferung im Set für links und rechts mit komplettem Befestigungssatz
- ▷ TÜV-frei
- ▷ Made in Europe

*Im Bild evtl. dargestellte weitere Produkte gehören nicht zum Lieferumfang.*

### R 1200 GS LC (2013-2016)/R 1200 GS LC (2017-)/R 1250 GS / R 1250 GS ADV.

■ schwarz	Art.-Nr.: 43950-002	119,90
-----------	---------------------	--------

### R 1200 GS LC ADV. (2014-)

■ schwarz	Art.-Nr.: 43950-102	119,90
-----------	---------------------	--------



### Testen Sie Ihr neues Wunderlich Produkt garantiert ohne Risiko!

Wenn Sie nicht zufrieden sind, können Sie den Artikel innerhalb von **60 Tagen** ab Kaufdatum zurückgeben.

## WUNDERLICH RAHMENSCHÜTZER »SPIDER«

Um den den Rahmen zu schützen, haben wir eine formschlüssige, leichte und stabile Lösung realisiert. Die Kunststoffschützer legen sich wie einen zweite Haut um den Rahmen und schützen diesen somit perfekt.

- ▷ Konturgenauer Schutz des Rahmens vor Kratzern/Beschädigung
- ▷ Verkanten/Hängenbleiben unmöglich
- ▷ Schutz der Schwingenlager vor Verschmutzung
- ▷ Verhindert den Verlust der Schwingenlagerstopfen
- ▷ Passgenau – ein Klappern und Scheuern ist unmöglich
- ▷ UV-beständiger Kunststoff
- ▷ Materialstärke 3mm
- ▷ Einfache Montage
- ▷ Gewicht: Nur 80g pro Seite
- ▷ Made in Germany
- ▷ 5 Jahre Garantie

*Im Bild evtl. dargestellte weitere Produkte gehören nicht zum Lieferumfang.*

### R 1200 GS LC (2013-2016)/R 1200 GS LC (2017-)/ R 1200 GS LC ADV. (2014-)/R 1250 GS / R 1250 GS ADV.

■ silber / Satz	Art.-Nr.: 42740-001	79,90
■ schwarz / Satz	Art.-Nr.: 42740-002	79,90





## WUNDERLICH SPRITZSCHUTZ FÜR KOFFERTRÄGER

Die beiden Abdeckungen verschließen die klaffende Lücke zwischen den Kofferträgern und dem Heckrahmen und lassen die GS so vollständiger wirken. Aufgewirbeltes Schmutzwasser wird abgeleitet und somit reduziert sich die Verschmutzung von Koffern, Sitz und Sozia enorm. Eine binnen Minuten verbaute Optimierung mit großer Wirkung.

- ▷ Set bestehend aus Spritzschutz rechts und links
- ▷ Inkl. Befestigungsmaterial
- ▷ Einfache Montage an vorhandenen Befestigungspunkten und mit Kabelbindern
- ▷ Langlebiger ABS Kunststoff
- ▷ Made in Germany
- ▷ 5 Jahre Garantie

*Im Bild evtl. dargestellte weitere Produkte gehören nicht zum Lieferumfang.*

**R 1200 GS LC (2013-2016) / R 1200 GS LC (2017-)/  
R 1200 GS LC ADV. (2014-)/R 1250 GS / R 1250 GS ADV.**

■ silber / Satz	Art.-Nr.: 37901-001	69,90
■ schwarz / Satz	Art.-Nr.: 37901-002	69,90

\* nur für original Kofferträger Alukoffer



ALLE PRODUKTINFOS AUF WUNDERLICH.DE





## WUNDERLICH ABDECKUNG EINSPRITZANLAGE

Die Abdeckung der Einspritzanlage schützt den Ansaugrohrbereich samt Einspritzrohr, Leitungsanschlüssen und den Drosselklappensensor. Immer wieder kommt es zu Undichtigkeiten an den Steckverbindungen, die auf vermehrtes Hängenbleiben mit den Stiefeln oder der Hose zurückzuführen sind.

- ▷ Sicherer Schutz für die empfindlichen Leitungsstutzen, Steckverbindungen, Drosselklappensensor und Einspritzrohr
- ▷ Schutz vor Manipulationen (Stöpsel und Steckverbinder)
- ▷ Abriebschutz für komplette Einspritz- und Ansaugrohr-Einheit
- ▷ Reduziertes Verletzungsrisiko
- ▷ Durch die Formgebung in sich stabil und nahezu unzerstörbar
- ▷ Robustes Befestigungssystem (Aluminium eloxiert)
- ▷ Komplett mit Anbausatz
- ▷ Made in Germany
- ▷ 5 Jahre Garantie

*Im Bild evtl. dargestellte weitere Produkte gehören nicht zum Lieferumfang.*

### R 1250 GS

■ schwarz / rechts	Art.-Nr.: 42940-502	59,90
■ schwarz / links	Art.-Nr.: 42940-512	59,90

### R 1200 GS LC (2017-)

■ schwarz / rechts	Art.-Nr.: 42940-302	69,90
■ schwarz / links	Art.-Nr.: 42940-402	69,90

### R 1200 GS LC (2013-2016)

■ schwarz / rechts	Art.-Nr.: 42940-102	69,90
■ schwarz / links	Art.-Nr.: 42940-202	69,90



R 1250 GS rechts



R 1250 GS links



R 1200 GS LC (2017-) rechts



R 1200 GS (2013-2016) links







## WUNDERLICH WASSERKÜHLER-SCHUTZGITTER »XTREME«

Der Wasserkühler ist strömungstechnisch genau richtig positioniert, was jedoch zur Folge hat, dass sich alle möglichen Verschmutzungen auf ihn konzentrieren. Steinschlag, Fliegen und sonstiger Unrat sammeln sich in den feingliedrigen Verrippungen.

- ▷ Verhindert das Verbiegen/Zerstören und das Zusetzen (Fliegen etc.) der Kühler-Lamellen
- ▷ Progressiver Schutz: Lüftungslamellen fangen Steine etc. ab und VA-Gitter schützt vor kleineren Geschossen
- ▷ Stabiler, eloxierter Aluminium-Rahmen
- ▷ Verschweißtes Edelstahl-Drahtgitter
- ▷ Aufwendige Verbindungstechnik (feste Sandwich-Verpressung) zwischen Gitter und Rahmen
- ▷ Leichter Anbau
- ▷ Made in Germany
- ▷ 5 Jahre Garantie

Im Bild evtl. dargestellte weitere Produkte gehören nicht zum Lieferumfang.

### R 1200 GS LC (2013-2016) / R 1200 GS LC (2017-)/ R 1200 GS LC ADV. (2014-)

■ schwarz / Satz	Art.-Nr.: 42380-000	139,90
------------------	---------------------	--------

### R 1250 GS / R 1250 GS ADV.

■ schwarz / Satz	Art.-Nr.: 42380-100	139,90
------------------	---------------------	--------



Verschweißtes Edelstahl-Drahtgitter (Abb. von der Rückseite).

Sichere Einfassung/ Umbördelung des Gitters (Abb. von der Rückseite).

### Kundenbewertung



Sehr gute Passgenauigkeit, einfache Montage. Schützt den Kühler optimal. Sehr gut zu reinigen. Verbessert durch die Schrägstellung der Rippen die Luftzufuhr. Kann ich nur Empfehlen für jeden der seinen Kühler vor Einschlägen schützen will.

User Frank

**Progressiver Schutz:** Lüftungslamellen fangen große Steine etc. ab und das dahinter liegende VA-Gitter filtert alle kleineren Geschosse aus.





## WUNDERLICH LUFTEINLASSGITTER

Das Gitter aus hochwertigem Aluminium schließt die optische Lücke zwischen Scheinwerfer und Schnabel und schützt die Scheinwerfer-Steuerung vor Einschlägen.

- ▷ Konturgenaue Passung
- ▷ Einfache Montage
- ▷ Schließt die optische Lücke
- ▷ Material: Aluminium eloxiert
- ▷ Sorgt für eine optimale Belüftung der sensiblen Elektronik
- ▷ Schützt die Bauteile vor Steinschlägen und Fremdkörpern
- ▷ Aufwendig gekantet aus langlebigem, pulverbeschichtetem Aluminium
- ▷ Erspart lästiges Putzen der Kühlrippen

Im Bild evtl. dargestellte weitere Produkte gehören nicht zum Lieferumfang.

### R 1200 GS LC (2013-2016)

■ schwarz	Art.-Nr.: 20421-002	59,90
-----------	---------------------	-------

**Testen Sie Ihr neues Wunderlich Produkt garantiert ohne Risiko!**

Wenn Sie nicht zufrieden sind, können Sie den Artikel innerhalb von **60 Tagen** ab Kaufdatum zurückgeben.



Schützt die Bauteile vor Steinschlägen und Fremdkörpern



## WUNDERLICH BREMS- UND KUPPLUNGSBEHÄLTERSCHUTZ

- ▷ Schutz des exponierten und empfindlichen Hydraulikbehälters
- ▷ Abstützung an der Lenkerverschraubung und an der Spiegelbefestigung
- ▷ Dickwandiges Aluminium garantiert einen zuverlässigen Schutz
- ▷ Auch mit Original-/Zubehör-Handprotektoren unbedingt empfehlenswert
- ▷ Komplett mit Anbausatz
- ▷ Made in Germany

Im Bild evtl. dargestellte weitere Produkte gehören nicht zum Lieferumfang.

### R 1200 GS LC (2013-2016)/R 1200 GS LC (2017-)/R 1200 GS LC ADV. (2014-)/R 1250 GS/R 1250 GS ADV.

■ silber / Bremsbehältersch.	Art.-Nr.: 26990-201	39,90
■ silber / Kupplungsbehältersch.	Art.-Nr.: 27000-201	39,90
■ schwarz / Bremsbehältersch.	Art.-Nr.: 26990-202	39,90
■ schwarz / Kupplungsbehältersch.	Art.-Nr.: 27000-202	39,90





## WUNDERLICH BREMSZANGEN-ABDECKUNG

Die Bremszange wird mit dieser aufwändig gefertigten Abdeckung zum Hingucker und erhält einen zuverlässigen Schutz.

- ▷ Schutz und Veredelung der Bremszange
- ▷ Zange und Gabelschuh werden zu einer Einheit
- ▷ Abdeckung vorne aus Edelstahl und hinten aus Aluminium
- ▷ Leichter Anbau
- ▷ Made in Germany
- ▷ 5 Jahre Garantie

Im Bild evtl. dargestellte weitere Produkte gehören nicht zum Lieferumfang.

### ABDECKUNGSSATZ VORNE R 1200 GS LC (2013-2016) / R 1200 GS LC (2017-)/ R 1200 GS LC ADV. (2014-)/ R 1250 GS / R 1250 GS ADV.

silber / Satz	Art.-Nr.: 41980-001	49,90
schwarz / Satz	Art.-Nr.: 41980-002	49,90

### ABDECKUNG HINTEN R 1200 GS LC (2013-2016) / R 1200 GS (-11/2017) / R 1200 GS ADV. (2014-11/2017)

schwarz	Art.-Nr.: 41990-002	29,90
---------	---------------------	-------

### R 1200 GS LC (2017-)\* / R 1200 GS LC ADV. (2014-)\* / R 1250 GS / R 1250 GS ADV.

silber	Art.-Nr.: 41990-101	29,90
schwarz	Art.-Nr.: 41990-102	29,90

\* mit Original-Schraube M8x30 ab 11/2017



Abdeckungssatz hinten schwarz



Abdeckungssatz vorne silber

### Kundenbewertung



Ich muss hier nochmal nachlegen. Der Anbau war sehr einfach, sogar für mich als Hobbyschrauber, der mit viel Respekt vor der Technik (Fehler machen) an die Sache geht. Das gilt gleichermaßen für bis jetzt alle Teile die ich von Wunderlich verbaut habe.

User Roadrunner 58





## WUNDERLICH BREMSSTAUB-SCHMUTZFANG

- ▷ Verhindert die erhebliche Verschmutzung des vorderen Motordeckels durch Bremsstaub und Dreck
- ▷ Ableitung von Bremsstaub/Dreck
- ▷ Schmutz kann abfließen (seitlich offen)
- ▷ Kein Hitzestau in der Zange
- ▷ Selbstreinigung bleibt erhalten
- ▷ Edelstahl Kunststoffbeschichtet
- ▷ Komplett mit Anbausatz
- ▷ Leichter Anbau

Im Bild evtl. dargestellte weitere Produkte gehören nicht zum Lieferumfang.

R 1200 GS LC (2013-2016)/R 1200 GS LC (2017-)/  
R 1200 GS LC ADV. (2014-)

■ schwarz Art.-Nr.: 43540-002 59,90



Bremsstaub-Ansammlung ohne Schmutzfang

## WUNDERLICH ABS-SENSORSCHUTZ

Diese ABS-Sensorabdeckung schließt die Lücke zwischen Bremsattel und Vorderradlager und verhindert Beschädigungen oder den Abriss des ABS-Sensors. Kleine Investition – großer Nutzen!

- ▷ Schutz des ABS-Sensors vor Beschädigung/Abriss
- ▷ Eloxiertes Aluminium
- ▷ Leichter Anbau
- ▷ Passgenau und formschlüssig
- ▷ Made in Germany
- ▷ 5 Jahre Garantie

Im Bild evtl. dargestellte weitere Produkte gehören nicht zum Lieferumfang.

R 1200 GS LC (2013-2016)/R 1200 GS LC (2017-)/  
R 1200 GS LC ADV. (2014-)/R 1250 GS/R 1250 GS ADV.

■ silber Art.-Nr.: 41981-001 19,90

■ schwarz Art.-Nr.: 41981-002 19,90





## WUNDERLICH BREMSBEHÄLTERSCHUTZ HINTEN

Unser stabiler Schutz umfaßt den Behälter sicher, Beschädigungen oder gar ein Abriss sind ausgeschlossen und der Behälter ist zudem noch vor Sabotage geschützt (der Deckel kann nur noch erschwert abgeschraubt werden).

- ▷ Schutz des abrissgefährdeten Bremsbehälters
- ▷ Umfasst sicher den Behälter
- ▷ Sabotageschutz (Behälter kann nicht mehr mit der Hand geöffnet werden)
- ▷ Aluminium eloxiert
- ▷ Made in Germany
- ▷ 5 Jahre Garantie

*Im Bild evtl. dargestellte weitere Produkte gehören nicht zum Lieferumfang.*

**R 1200 GS LC (2013-2016) / R 1200 GS LC (2017-)/  
R 1200 GS LC ADV. (2014-)/R 1250 GS/R 1250 GS ADV.**

silber	Art.-Nr.: 26970-101	29,90
schwarz	Art.-Nr.: 26970-102	29,90



## WUNDERLICH BREMSSCHEIBENSCHUTZ

- ▷ Schraubabdeckung wenn Original-Hinterradschutz demontiert wird
- ▷ Verhindert das Einziehen von Ästen etc. in die Bremszange/Bremsscheibe
- ▷ Eloxiertes Aluminium
- ▷ CNC gefräst
- ▷ Leichter Anbau
- ▷ Made in Germany
- ▷ 5 Jahre Garantie

*Im Bild evtl. dargestellte weitere Produkte gehören nicht zum Lieferumfang.*

**R 1200 GS LC (2013-2016) / R 1200 GS LC (2017-)/  
R 1200 GS LC ADV. (2014-)/R 1250 GS/R 1250 GS ADV.**

schwarz	Art.-Nr.: 27150-102	29,90
---------	---------------------	-------





## WUNDERLICH HELM-DIEBSTAHLSICHERUNG »HELMLOCK«

Die wohl sicherste und einfach zu handhabende Helm-Sicherung. Durch einen zusätzlichen, federunterstützten Riegel ist es absolut unmöglich, die Schlaufen ohne das Anheben der Sitzbank zu öffnen.

- ▷ Einfaches und diebstahlfestes Sichern von bis zu zwei Helmen
- ▷ Kein zusätzliches Schloss etc. notwendig. Zugang zur Entriegelung wird durch Sitzbankschloss gesichert
- ▷ Edelstahl-Einhängevorrichtung wird mit zwei Schrauben unter der Sitzbank dauerhaft befestigt
- ▷ Sicherungsseil (5 mm) kann bei Nichtgebrauch unter der Sitzbank verstaut werden
- ▷ Hochfeste Verpressung
- ▷ Mit Stahl-Kausche verstärkte Schlaufen zum Schutz des Seils
- ▷ Dickwandige Silikon-Ummantelung gegen Scheuern und Lackschäden
- ▷ Made in Germany
- ▷ 5 Jahre Garantie

*Im Bild evtl. dargestellte weitere Produkte gehören nicht zum Lieferumfang.*

### R 1200 GS LC (2013-2016)/R 1200 GS LC (2017-)/ R 1200 GS LC ADV. (2014-)

silber	Art.-Nr.: 44320-000	69,90
--------	---------------------	-------

### R 1250 GS/R 1250 GS ADV.

silber	Art.-Nr.: 44320-020	69,90
--------	---------------------	-------



Sichern von bis zu zwei Helmen (Schlaufe rechts und/oder links möglich)



44320-020 – Montage unter der Sozjus Sitzbank



44320-020 – Montage unter der Sozjus Sitzbank



44320-000 – Montage unter der Fahrer Sitzbank



44320-000 – Montage unter der Fahrer Sitzbank



Wunderlich  
Helm-  
sicherung  
»HelmLock«



## WUNDERLICH INNENKOTFLÜGEL

Dieser Innenkotflügel schützt das ansonsten arg strapazierte Federbein, die Federbeinaufnahme, die Schwinge sowie den Sammler und den hinteren Getriebereich. Die Wasseraufwirbelung auf die Unterschenkel und Füße der Sozia wird nachhaltig reduziert.

- ▷ Hochwertiger Schutz aus faserverstärktem ABS-Kunststoff
- ▷ Schützt Federbein, Schwinge, Sammler, den hinteren Getriebereich sowie Unterschenkel und Füße der Sozia
- ▷ Effektiver Schutz vor aufgewirbeltem Wasser und Schmutz
- ▷ Stabile und passgenaue Ausführung
- ▷ Schnelle und einfache Montage
- ▷ Wird einfach in das Rahmenheck geklipst und mit einer vorhandenen Schraube gesichert

*Im Bild evtl. dargestellte weitere Produkte gehören nicht zum Lieferumfang.*

**R 1200 GS LC (2013-2016) / R 1200 GS LC (2017-)/  
R 1200 GS LC ADV. (2014-)/R 1250 GS / R 1250 GS ADV.**

■ schwarz	Art.-Nr.: 40821-102	159,90
-----------	---------------------	--------



## PUIG HINTERRADABDECKUNG »XTREME«

Stabiler und sicherer Schutz für Federbein, Batterie, Auspuffanlage, Sammler Auspuffklappen-Mechanismus und den Unterbau vom Rahmenheck.

- ▷ Maximaler Schutz vor aufgewirbeltem Wasser und Schmutz
- ▷ Auch unter extremen Bedingungen und hoher Wassereinstrahlung werden neben Federbein/-aufnahme und Heck-Unterbau auch die Unterschenkel/Füße der Sozia geschützt
- ▷ Stabil und passgenau
- ▷ Hochfeste, filigrane Halterung mit einem nahezu unzerstörbaren ABS-Schutzblech
- ▷ Einfache Montage
- ▷ Inklusive Anbausatz
- ▷ Mit ABE
- ▷ Made in Europe

*Im Bild evtl. dargestellte weitere Produkte gehören nicht zum Lieferumfang.*

**R 1200 GS LC (2013-2016) / R 1200 GS (2017-10/2017) /  
R 1200 GS LC ADV. (2014-)**

■ schwarz	Art.-Nr.: 34351-000	189,90
-----------	---------------------	--------

**R 1200 GS (11/2017-)/R 1250 GS / R 1250 GS ADV.**

■ schwarz	Art.-Nr.: 34351-200	199,90
-----------	---------------------	--------

**Testen Sie Ihr neues Wunderlich Produkt garantiert ohne Risiko!**

Wenn Sie nicht zufrieden sind, können Sie den Artikel innerhalb von **60 Tagen** ab Kaufdatum zurückgeben.



## MUDSLING INNENKOTFLÜGEL

- ▷ Schützt die verwinkelten Teile des Rahmenhecks sowie Federbein und Teile des Antriebs
- ▷ Aus stabilem ABS-Kunststoff
- ▷ Einfache und schnelle Montage

Im Bild evtl. dargestellte weitere Produkte gehören nicht zum Lieferumfang.

**R 1200 GS LC (2013-2016)/R 1200 GS LC (2017-)/  
R 1200 GS LC ADV. (2014-)/R 1250 GS/R 1250 GS ADV.**

■ schwarz Art.-Nr.: 40821-002 179,90



## WUNDERLICH KOTFLÜGELVERLÄNGERUNG HINTEN

- ▷ Vom Hinterrad aufgewirbelter Dreck, Regen und Schmutz werden vom Beifahrer, vom Gepäck und von der Sitzbank ferngehalten
- ▷ Höhenverstellbar zur Anpassung auf Nummernschildgröße
- ▷ Original-Spritzschutz kann entfernt werden
- ▷ Inklusive Wunderlich-Emblem
- ▷ Tiefgezogener, leichter ABS-Kunststoff

Im Bild evtl. dargestellte weitere Produkte gehören nicht zum Lieferumfang.

**R 1200 GS LC (2013-2016)/R 1200 GS LC (2017-)/R 1250 GS/R 1250 GS ADV.**

■ schwarz / Wunderlich-Emblem Art.-Nr.: 27760-100 49,90

■ schwarz / BMW-Emblem Art.-Nr.: 27760-300\* 49,90

\* Rechtlicher Hinweis: nur beim Emblem handelt es sich um ein Original-BMW-Teil. Die Kotflügel-Verlängerung ist eine Entwicklung/Fertigung der Wunderlich GmbH. Aus Gründen des Markenschutzes ist eine Abbildung des Emblems nicht möglich.







Bilder unserer Entwicklungsabteilung bei Tests von Schutz-Produkten (Abb. mit R 1200 GS bis Bj 2012) Hier ist die effektive Ableitung von Wasser und Dreck gut erkennbar

## WUNDERLICH KOTFLÜGELERGÄNZUNG »EXTENDA FENDER« VORNE

Verdeckte Krümmer und Motorgehäuse, Steinschlagschäden und unnötige Wasseraufwirbelungen werden oft bemängelt. Diese aus ABS-Werkstoff tiefgezogene Verlängerung des Original-Kotflügels macht Schluss mit den Problemen.

- ▷ Verhindert verdeckte Krümmer und Motorgehäuse, Steinschlagschäden und unnötige Wasseraufwirbelungen
- ▷ Aus ABS-Werkstoff tiefgezogene Verlängerung des Original-Kotflügels
- ▷ Lieferung komplett mit Befestigungsschrauben
- ▷ Schwingungsfreier und fester Sitz
- ▷ TÜV-frei
- ▷ Einfache Montage
- ▷ Made in Germany
- ▷ 5 Jahre Garantie

*Im Bild evtl. dargestellte weitere Produkte gehören nicht zum Lieferumfang.*

**R 1200 GS LC (2013-2016) / R 1200 GS LC (2017-)/  
R 1200 GS LC ADV. (2014-)/R 1250 GS/R 1250 GS ADV.**

■ schwarz Art.-Nr.: 27830-100 49,90



## HEPCO&BECKER HANDSCHUTZ

Schützt die Hände im Falle eines Umfallers. Stabile Stahlkonstruktion die großen Belastungen standhält. Einfache Montage. Unterstreicht den Offroad-Look der BMW R 1250 GS. Sowohl bei der Fahrt im Gelände als auch auf Asphalt gewährleistet der Hepco&Becker Griffschutz einen zuverlässigen Schutz der Hände des Fahrers, der originalen Kunststoff-Handprotektoren und des Motorradlenkers.

- ▷ Pulverbeschichtet
- ▷ Inkl. Anbaumaterial und Anleitung
- ▷ Satz (rechts + links)
- ▷ Made in Germany

*Im Bild evtl. dargestellte weitere Produkte gehören nicht zum Lieferumfang.*

**R 1250 GS**

■ schwarz / Satz Art.-Nr.: 26444-002 139,90

\* passt nicht in Verbindung mit unseren Lenkererhöhungen



NEU!

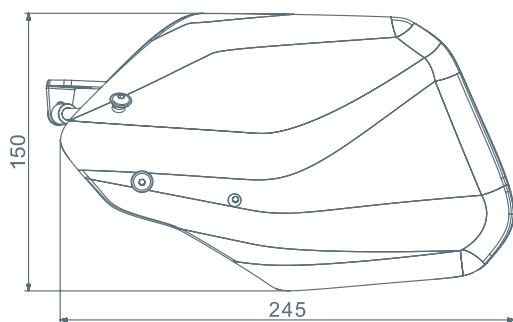
## WUNDERLICH HANDPROTEKTOREN

- ▷ Maximaler Schutz vor Kälte, Nässe oder Schmutz
- ▷ Aus hochbelastbarem, kratzfestem PMMA-Kunststoff
- ▷ Leichter, unauffälliger Anbausatz
- ▷ Einfache, schnelle Montage
- ▷ Verwendbar mit und ohne Griffheizung
- ▷ Verwendbar mit allen Lenkerendgewichten und Cruise Control
- ▷ TÜV-frei, keine Eintragung erforderlich
- ▷ Made in Germany
- ▷ 5 Jahre Garantie

Im Bild evtl. dargestellte weitere Produkte gehören nicht zum Lieferumfang.

R 1200 GS LC (2013-2016)/R 1200 GS LC (2017-)/R 1250 GS / R 1250 GS ADV.

<input type="checkbox"/> transparent / Satz	Art.-Nr.: 27520-301	139,90
<input type="checkbox"/> rauch / Satz	Art.-Nr.: 27520-302	139,90
<input type="checkbox"/> schwarz / Satz	Art.-Nr.: 27520-303	139,90
<input type="checkbox"/> weiß / Satz	Art.-Nr.: 27520-304	139,90



### Kundenbewertung



Lieferung zügig, Montage problemlos, gute Verarbeitung. Erste Probefahrt (ca. 10km) bei -7°C mit normalen Handschuhen: Sehr gute "windabweisende Wirkung", kein Auskühlen der Hände/ Finger...

User Woolfdriver







NEU!

## WUNDERLICH HANDPROTEKTORENVERBREITERUNG »ERGO«

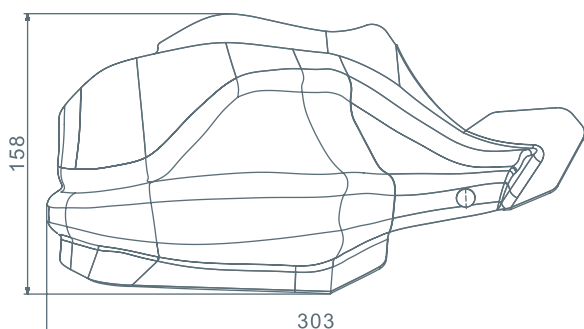
Für ein erhebliches Plus an Schutz vor Nässe und Kälte! Wir vergrößern die Original-Handprotektoren, vervielfachen deren Effizienz und schaffen damit nicht nur einen dezenten und effektiven, sondern auch einen optisch sehr ansprechenden Komplettschutz.

- ▷ Maximaler Schutz auch des Handrückens und der Fingerkuppen vor Kälte, Nässe und Schmutz
- ▷ Aus hochbelastbarem, kratzfestem PMMA-Kunststoff
- ▷ Einfache Montage
- ▷ Abgerundete, perfekt gearbeitete Kanten
- ▷ TÜV frei, keine Eintragung erforderlich
- ▷ Kompletter Satz für rechts und links inkl. Anbaumaterial
- ▷ Made in Europe
- ▷ 5 Jahre Garantie

Im Bild evtl. dargestellte weitere Produkte gehören nicht zum Lieferumfang.

**R 1200 GS LC (2013-2016) / R 1200 GS LC (2017-) /  
R 1200 GS LC ADV. (2014-) / R 1250 GS / R 1250 GS ADV.**

<input type="checkbox"/> transparent / Satz	Art.-Nr.: 44940-005	119,90
<input type="checkbox"/> rauch / Satz	Art.-Nr.: 44940-006	119,90
<input type="checkbox"/> schwarz / Satz	Art.-Nr.: 44940-002	119,90



Wunderlich  
Handprotektorenverbrei-  
terung am  
Beispiel der  
R 1200 GS LC  
Adventure

MADE BY  
WUNDERLICHMADE IN  
EUROPEGARANTIE  
5  
JAHRE



## WUNDERLICH FUSSPROTEKTOREN

- ▷ Maximaler Schutz vor Kälte, Nässe oder Schmutz
- ▷ Wasserstrahl wird seitlich abgeleitet
- ▷ Passt mit Hepco & Becker, Krauser, Wunderlich- und Original-Schutzbügeln
- ▷ durchgefärbter ABS-Kunststoff
- ▷ Leichter Anbausatz
- ▷ Montage an Original-Anschraubpunkten
- ▷ Satz (links + rechts) inklusive Haltesatz
- ▷ Made in Germany
- ▷ 5 Jahre Garantie

*Im Bild evtl. dargestellte weitere Produkte gehören nicht zum Lieferumfang.*

**R 1200 GS LC (2013-2016) / R 1200 GS LC (2017-)/  
R 1200 GS LC ADV. (2014-)/ R 1250 GS / R 1250 GS ADV.**

■ silber / Satz	Art.-Nr.: 27910-101	149,90
■ schwarz / Satz	Art.-Nr.: 27910-102	149,90



ALLE PRODUKTINFOS AUF WUNDERLICH.DE





## WUNDERLICH FUSSSCHÜTZER »CLEAR PROTECT«

- ▷ Maximaler Effekt bei minimaler Baugröße
- ▷ Konsequenter strömungstechnisch optimiert
- ▷ Fahrtwind und Wassermassen werden schnellstmöglich abgeleitet
- ▷ Lieferbar als transparente oder rauchgraue Version
- ▷ Stabiler, durchgefärbter oder transparenter ABS-Kunststoff
- ▷ Einfache Montage an vorhandenen Haltepunkten
- ▷ Perfekte optische Integration in das Gesamtbild
- ▷ Passend auch mit unseren und original Schutzbügeln
- ▷ Lieferung erfolgt als Komplett-Set für beide Seiten inkl. Haltesatz
- ▷ Made in Germany
- ▷ 5 Jahre Garantie

Im Bild evtl. dargestellte weitere Produkte gehören nicht zum Lieferumfang.

**R 1200 GS LC (2013-2016) / R 1200 GS LC (2017-)/  
R 1200 GS LC ADV. (2014-)/ R 1250 GS / R 1250 GS ADV.**

<input type="checkbox"/> transparent / Satz	Art.-Nr.: 27910-205	189,90
<input type="checkbox"/> rauch / Satz	Art.-Nr.: 27910-206	189,90



transparent



Einfache Montage an vorhandenen Haltepunkten



rauch



### Kundenbewertung



Letzte Woche regnete es so penetrant, dass meine Stiefel (BMW Stiefel Urban, wasserabweisend – meine wasserdichten Daytonas hatte ich natürlich nicht im Rucksack) nach gut 2 Stunden absolut durch waren und wer es noch nicht selbst erlebt hat: 100 km Heimweg von einer Tagestour sind mit nassen und kalten Füßen echt ätzend.

Bis dahin waren mir 190€ für 2 "Metalwinkel", 6 kleine und 2 große Schrauben und 2 "Plexiglasscheiben" einfach viel zu viel Geld. Gestern war ich in Sinzig und habe die Dinge dann doch mitgenommen und angebaut. Heute morgen auf dem Weg zur Arbeit: Regen – zwar kein Dauerregen, aber absolut keine Wassertropfen auf meinen perforierten Sneakern (BMW Motorrad Sneaker Ride)...

User Sascha





Klarsichtfenster



... 3M-SCOTCHLITE™ Reflexmaterial



SAFE-Variante ...

## WUNDERLICH LENKERSTULPEN

Die Griffheizung wärmt, wenn vorhanden, nur die Hand-Innenflächen. Der beste Schutz vor kalten Fingern ist der Schutz von außen mit klassischen Lenkerstulpen. Unsere Lenkerstulpen aus wasserabweisendem und schmutzunempfindlichem, hochwertigem Gewebe werden links und rechts einfach über die Lenkergriffe gestülpt und mit einem Schnellverschluss fixiert.

- ▷ Schützen die ganze Hand vor Wind, Wasser und Schmutz
- ▷ Hochwertiges, wasserabweisendes und schmutzunempfindliches CORDURA®-Gewebe mit TEFLON-Innenbeschichtung
- ▷ Klarsichtfenster für Schaltereinheiten
- ▷ Einfache, sichere Montage durch Aufschieben und Fixieren mit Schnellverschluss
- ▷ Passend für alle BMW-Motorräder mit und ohne Handprotektoren
- ▷ Made in Europe
- ▷ 5 Jahre Garantie

Im Bild evtl. dargestellte weitere Produkte gehören nicht zum Lieferumfang.

■ schwarz / Satz	Art.-Nr.: 25200-000	119,90
■ SAFE / Satz	Art.-Nr.: 25200-004	129,90



Art.-Nr.: 28051-302

## WUNDERLICH TANKPADSET

Auf das Design der GS abgestimmter Satz Tankpads.

- ▷ Schützt an allen Kontaktstellen effektiv vor Kratzern, Beschädigungen und Abrieb
- ▷ Der verbesserte Knieschluss vermittelt ein griffigeres Fahrgefühl, das den Fahrspaß deutlich steigert
- ▷ Schwarzes, leicht genarbt, weiches PU-Material
- ▷ Selbstklebend
- ▷ Made in Germany
- ▷ 5 Jahre Garantie

Im Bild evtl. dargestellte weitere Produkte gehören nicht zum Lieferumfang.

### R 1200 GS LC (2013-2016)

■ schwarz / 2-teilig	Art.-Nr.: 28051-002	49,90
----------------------	---------------------	-------

### R 1200 GS LC (2017-)/R 1250 GS

■ schwarz / 2-teilig / kurz	Art.-Nr.: 28051-202	49,90
■ schwarz / 2-teilig / groß	Art.-Nr.: 28051-302	49,90

### R 1200 GS LC ADV. (2014-)/R 1250 GS ADV.

■ schwarz / 3-teilig	Art.-Nr.: 28051-102	59,90
----------------------	---------------------	-------



Art.-Nr.: 28051-202



Art.-Nr.: 28051-002



Art.-Nr.: 28051-102



## WUNDERLICH SEITENSTÄNDER-AUFLAGEVERGRÖSSERUNG

- ▷ Sicherer Stand der Maschine auf allen Untergründen
- ▷ Gleicht den sehr schrägen Abstellwinkel aus
- ▷ Ca. 100% größere Auflagefläche
- ▷ Mit Außenverzahnung als griffige Ausklapphilfe
- ▷ 8mm dickes Aluminium
- ▷ Oxidationssicher schwarz eloxiert
- ▷ Dämpfer-Pad zwischen Original-Aufstandsfläche und Verbreiterung
- ▷ CNC-gefrästes Aluminium
- ▷ Inkl. Befestigungsschrauben
- ▷ Leichter Anbau
- ▷ Made in Germany
- ▷ 5 Jahre Garantie

Im Bild evtl. dargestellte weitere Produkte gehören nicht zum Lieferumfang.

### R 1200 GS LC (2013-2016)/R 1200 GS LC (2017-)/R 1250 GS

■ Standard-Version	Art.-Nr.: 27380-100	49,90
--------------------	---------------------	-------

### R 1200 GS LC (2013-2016)/R 1200 GS LC ADV. (2014-)

■ tiefergelegte Version (-08/2015)	Art.-Nr.: 27380-600	49,90
------------------------------------	---------------------	-------

### R 1200 GS LC (2013-2016)/R 1200 GS LC (2017-)/R 1200 GS LC ADV. (2014-)/R 1250 GS/R 1250 GS ADV.

■ tiefergelegte Version (09/2015-)	Art.-Nr.: 27380-700	49,90
------------------------------------	---------------------	-------

### R 1200 GS LC (2017-)\* / R 1200 GS LC ADV. (2014-)/R 1250 GS\* / R 1250 GS ADV.

■ Standard-Version	Art.-Nr.: 43920-002	49,90
--------------------	---------------------	-------

### ERSATZSCHRAUBEN SATZ (OPTIONAL)

■ silber / Satz	Art.-Nr.: 34470-000	3,90
-----------------	---------------------	------

\* nur für Modelle mit Ausführung Sportfederung (20mm höheres Fahrwerk)



Außenverzahnung als Ausklapphilfe



## WUNDERLICH SPIKES FÜR SEITENSTÄNDER-AUFLAGEVERGRÖSSERUNG

- ▷ Spikes, die ein Abrutschen der Maschine an Steigungen verhindern
- ▷ Höhere Punktlast und erhöhter Reibungswiderstand
- ▷ Erhöhung um 7 mm für ein leichteres Aufrichten des Motorrades
- ▷ Lieferumfang: Drei Spikes mit passenden, verlängerten Befestigungsschrauben
- ▷ Für alle Fahrzeuge mit Seitenständer-Auflagevergrößerung
- ▷ Made in Germany
- ▷ 5 Jahre Garantie

Im Bild evtl. dargestellte weitere Produkte gehören nicht zum Lieferumfang.

### FÜR ALLE WUNDERLICH SEITENSTÄNDER-AUFLAGEVERGRÖSSERUNG

■ schwarz	Art.-Nr.: 34471-002	14,90
-----------	---------------------	-------





## WUNDERLICH BLINKERSCHUTZBÜGEL

Ein perfekter Schutz für die Original-LED-Blinker. Der Blinker wird komplett eingefasst. Die Befestigung erfolgt am Original-Blinker.

- ▷ Hoher Schutz
- ▷ Einfacher Anbau
- ▷ Robuste, schwarz beschichtete Metallkonstruktion
- ▷ 5 Jahre Garantie
- ▷ Made in Germany

*Im Bild evtl. dargestellte weitere Produkte gehören nicht zum Lieferumfang.*

**R 1200 GS LC (2013-2016)\* / R 1200 GS LC (2017-)\* / R 1200 GS LC ADV. (2014-)/ R 1250 GS\* / R 1250 GS ADV.**

■ schwarz / 2 Stück	Art.-Nr.: 42841-102	49,90
---------------------	---------------------	-------

**R 1200 GS LC ADV. (2014-)/ R 1250 GS ADV.**

■ schwarz / hinten / 2 Stück	Art.-Nr.: 42841-202	49,90
------------------------------	---------------------	-------

\* passend für vorne und hinten



## WUNDERLICH LAMPENSCHUTZGITTER FÜR ORIGINAL LED ZUSATZSCHEINWERFER NANO

Ein aufgewirbelter Stein oder kurze OffRoad-Passagen bedeuten oft das teure Aus für die Nebelscheinwerfer.

- ▷ Hoher Schutz für die Nebelscheinwerfer
- ▷ Keine Reflexionen oder Gefahr der Eigenblendung
- ▷ Leichte Reinigung des Scheinwerfers und des Gitters (hochklappbar)
- ▷ Set für 2 Scheinwerfer
- ▷ Einfacher Anbau
- ▷ Robuste, schwarz beschichtete Metallkonstruktion
- ▷ 5 Jahre Garantie
- ▷ Made in Germany
- ▷ inkl. Anbausatz

*Im Bild evtl. dargestellte weitere Produkte gehören nicht zum Lieferumfang.*

**FÜR ORIGINAL LED ZUSATZSCHEINWERFER NANO**

■ schwarz / Satz	Art.-Nr.: 42839-302	119,90
------------------	---------------------	--------

**Testen Sie Ihr neues Wunderlich Produkt garantiert ohne Risiko!**

Wenn Sie nicht zufrieden sind, können Sie den Artikel innerhalb von **60 Tagen** ab Kaufdatum zurückgeben.



## WUNDERLICH LAMPENGITTER FÜR BMW-ORIGINAL-LED-ZUSATZSCHEINWERFER

Ein aufgewirbelter Stein oder kurze OffRoad-Passagen bedeuten oft das teure Aus für die Original-Nebelscheinwerfer.

- ▷ Hoher Schutz für die Original-Nebelscheinwerfer
- ▷ Keine Reflexionen oder Gefahr der Eigenblendung
- ▷ Leichte Reinigung des Scheinwerfers und des Gitters (hoch-klappbar)
- ▷ Einfacher Anbau
- ▷ Robuste, schwarz beschichtete Metallkonstruktion
- ▷ 5 Jahre Garantie
- ▷ Made in Germany

Im Bild evtl. dargestellte weitere Produkte gehören nicht zum Lieferumfang.

### FÜR BMW-ORIGINAL-LED-ZUSATZSCHEINWERFER

■ schwarz / Satz	Art.-Nr.: 42839-002*	99,90
------------------	----------------------	-------

\* nicht passend für Nano-Zusatzscheinwerfer



Optimaler Schutz



Leichte Reinigung des Scheinwerfers und des Gitters.

## WUNDERLICH LAMPENGITTER »SPIDER-PROTECT«

Design-Lampengitter für BMW-Original-LED-Zusatzscheinwerfer. Das schwarze Original wird durch ein exklusives Bi-color-Design, mit dem eingelegten VA-Gitter nachhaltig aufgewertet.

- ▷ Schlagzäher ABS-Kunststoff mit gewölbtem und poliertem VA-Gitter
- ▷ Einfach auf die Original-Zusatzscheinwerfer aufklicken
- ▷ Jederzeit leicht wieder abnehmbar
- ▷ Keine Reflexionen oder Gefahr der Eigenblendung
- ▷ Einfacher Anbau
- ▷ 5 Jahre Garantie
- ▷ Made in Germany

Im Bild evtl. dargestellte weitere Produkte gehören nicht zum Lieferumfang.

### FÜR BMW-ORIGINAL-LED-ZUSATZSCHEINWERFER

■ silber / Satz	Art.-Nr.: 42838-001*	59,90
■ schwarz / Satz	Art.-Nr.: 42838-002*	59,90

\* nicht passend für Nano-Zusatzscheinwerfer



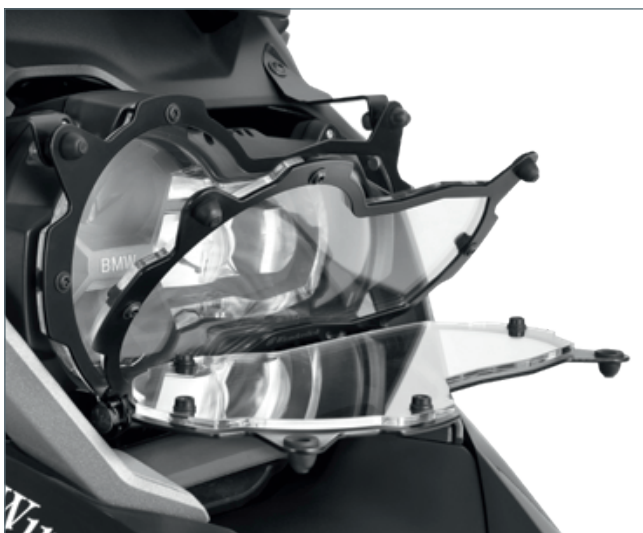












Sicheres, Schwingungs- und geräusch-entkoppeltes SNAPLOC-Verschluss (hochgeklappt)

Mit Reibdämpfern und Anschlägen versehene Klapp-Scharniere

## WUNDERLICH SCHEINWERFERSCHUTZ KLAPPBAR »CLEAR«

Effektiver Scheinwerferschutz, der bei Fahrten auf der Straße oder zu Reinigungszwecken nach vorne abgeklappt werden kann.

- ▷ Optisch reine, nahezu unzerstörbare Schutzscheibe
- ▷ Keine Reflexionen oder Eigenblendung
- ▷ Leichte Reinigung des Scheinwerfers und der Scheiben-Innenseite
- ▷ Für OffRoad-Betrieb schnell hochklappbar
- ▷ Einfacher Anbau
- ▷ Halter und Rahmen aus Edelstahl, pulverbeschichtet
- ▷ Kratzfeste Scheibe mit beschichtetem, robustem Haltesatz
- ▷ Made in Germany
- ▷ 5 Jahre Garantie

Im Bild evtl. dargestellte weitere Produkte gehören nicht zum Lieferumfang.

### R 1200 GS LC (2017-)/R 1250 GS / R 1250 GS ADV.

■ schwarz	Art.-Nr.: 26660-300	119,90
-----------	---------------------	--------

### R 1200 GS LC (2013-2016) / R 1200 GS LC ADV. (2014-)

■ schwarz	Art.-Nr.: 26660-200	119,90
-----------	---------------------	--------





## WUNDERLICH SCHEINWERFERSCHUTZ KLAPPBAR »EXTREME«

Dieser abklappbare Schutz bewahrt den Scheinwerfer vor Schäden. Er kann bei Fahrten auf der Straße oder zu Reinigungszwecken abgeklappt werden.

- ▷ Hoher Schutz für den Scheinwerfer
- ▷ Keine Reflexionen oder Eigenblendung
- ▷ Leichte Reinigung des Scheinwerfers und des Gitters
- ▷ Umgeklappt für den Straßenverkehr zulässig
- ▷ Einfacher Anbau
- ▷ Ohne Werkzeug umklappbar
- ▷ Robuste, beschichtete Gesamtkonstruktion
- ▷ Aus Edelstahl mit eingeschweißtem Edelstahlgitter, pulverbeschichtet
- ▷ Made in Germany
- ▷ 5 Jahre Garantie

Im Bild evtl. dargestellte weitere Produkte gehören nicht zum Lieferumfang.

### R 1200 GS LC (2017-)/R 1250 GS/R 1250 GS ADV.

■ schwarz Art.-Nr.: 20420-402 119,90

### R 1200 GS LC (2013-2016)/R 1200 GS LC ADV. (2014-)

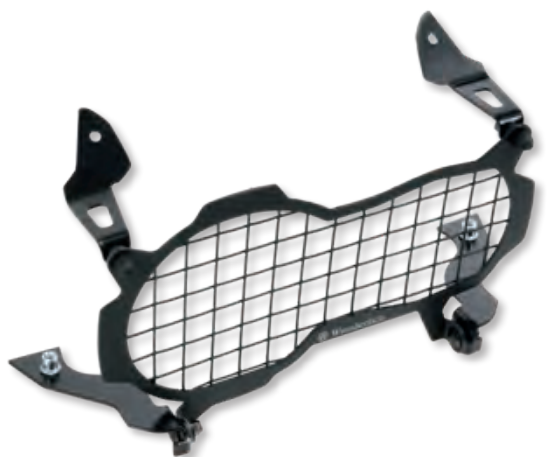
■ schwarz Art.-Nr.: 20420-300 119,90



Sicheres, Schwingungs- und geräusch-entkoppeltes SNAPLOC-Verschluss (hochgeklappt)



Mit Reibdämpfern und Anschlägen versehene Klapp-Scharniere





## WUNDERLICH LAMPENSCHUTZGITTER FÜR LED-ZUSATZSCHEINWERFER »ATON«

- ▷ Lampengitter für Wunderlich Zusatzscheinwerfer »ATON«
- ▷ Hoher Schutz für die Nebelscheinwerfer
- ▷ Keine Reflexionen oder Gefahr der Eigenblendung
- ▷ Leichte Reinigung des Scheinwerfers und des Gitters, da abklappbar
- ▷ Einfacher Anbau
- ▷ Robuste, schwarz beschichtete Metallkonstruktion
- ▷ Inkl. Anbausatz
- ▷ Made in Germany
- ▷ 5 Jahre Garantie

*Im Bild evtl. dargestellte weitere Produkte gehören nicht zum Lieferumfang.*

### FÜR LED-ZUSATZSCHEINWERFER »ATON«

■ schwarz / Satz	Art.-Nr.: 42839-102	99,90
------------------	---------------------	-------



## WUNDERLICH LAMPENSCHUTZGITTER FÜR ZUSATZSCHEINWERFER »MICROFLOOTER«

- ▷ Schutz der Microflooter-Zusatzscheinwerfer vor kostenintensiven Schäden
- ▷ Stabiles, aber leichtes Aluminium, 2 mm stark
- ▷ Einfache Befestigung an den Original-Punkten
- ▷ Passend für LED- und Halogen-Variante
- ▷ Silber oder schwarz eloxiert lieferbar
- ▷ Edles Finish
- ▷ Preis je Stück
- ▷ Made in Germany
- ▷ 5 Jahre Garantie

*Im Bild evtl. dargestellte weitere Produkte gehören nicht zum Lieferumfang.*

### FÜR ZUSATZSCHEINWERFER »MICROFLOOTER«

■ silber / Stück	Art.-Nr.: 28365-101	29,90
■ schwarz / Stück	Art.-Nr.: 28365-102	29,90



ALLE PRODUKTINFOS AUF WUNDERLICH.DE



## WUNDERLICH ANBAUKIT FÜR ORIGINAL-ZUSATZSCHEINWERFER

Aus technischen Gründen entfällt bei der Montage eines Wunderlich-Tankschutzbügels der Original Plastik-Halter zur Befestigung der Original-Zusatzscheinwerfer. Um die Original-Zusatzscheinwerfer weiterhin verwenden zu können, haben wir diese Befestigungskits entwickelt.

**Zwei Versionen:** Als Universalkit mit alu-eloxierten Schellen inklusive Kunststoff-Inlays für Rohre von 20,0 bis 28,5 mm. Oder als Halter aus gebogenem, beschichtetem Rundrohr.

- ▷ Montage der Scheinwerfer direkt am Bügel
- ▷ Komplett mit Anbausatz
- ▷ 5 Jahre Garantie

*Im Bild evtl. dargestellte weitere Produkte gehören nicht zum Lieferumfang.*

### R 1200 GS LC (2013-2016) / R 1200 GS LC (2017-) / R 1250 GS MIT WUNDERLICH SOWIE HEPCO & BECKER TANKSCHUTZBÜGEL UND ORIGINAL-ZUSATZSCHEINWERFERN

silber / Universalkit	Art.-Nr.: 28363-001	59,90
schwarz / Universalkit	Art.-Nr.: 28363-002	59,90
schwarz / Wunderlich-Halter	Art.-Nr.: 28363-102	51,90



Universalkit silber 28363-001



Wunderlich-Halter  
28363-102





- MADE BY  
WUNDERLICH
- MADE IN  
GERMANY
- GARANTIE  
5 JAHRE
- E-GEPRÜFT  
WUNDERLICH



## WUNDERLICH LED-ZUSATZSCHEINWERFER »MICROFLOOTER«

Unsere LED-Zusatzscheinwerfer sind bei geringer Energieaufnahme extrem leuchtstark und sorgen für ein deutliches Plus an aktiver und passiver Sicherheit. Sie vergrößern die Silhouette des Fahrzeugs deutlich und sorgen für ein wesentlich erweitertes Sichtfeld bei Nacht.

- ▷ 100 % gleichmäßige Fächer-Ausleuchtung
- ▷ Reinweißes Licht
- ▷ Sehr hohe Lebensdauer
- ▷ Keine Eigenblendung
- ▷ Sehr gute Zusatzausleuchtung zum Hauptscheinwerfer
- ▷ Extrem robust – wasserdicht nach IP67
- ▷ Vorschaltgerät integriert (kein zusätzlicher Montageaufwand)
- ▷ E-geprüft
- ▷ Individuell entwickelte Haltekits und Kabelsätze
- ▷ Kompletter Scheinwerfersatz (rechts & links), leichtem Haltesatz und elektrischem Anbausatz
- ▷ Made in Germany
- ▷ 5 Jahre Garantie

*Im Bild evtl. dargestellte weitere Produkte gehören nicht zum Lieferumfang.*

### 1 FAHRZEUGMONTAGE

#### R 1200 GS LC (2017-)/R 1250 GS

silber / Satz	Art.-Nr.: 28360-511	399,00
schwarz / Satz	Art.-Nr.: 28360-512	399,00

### 2 BÜGEL-/ROHRMONTAGE

#### R 1200 GS LC (2013-2016)/R 1200 GS LC (2017-)/ R 1200 GS LC ADV. (2014-)/R 1250 GS/R 1250 GS ADV.

silber / Satz	Art.-Nr.: 28380-201*	399,00
schwarz / Satz	Art.-Nr.: 28380-202*	399,00

### 3 DUOLEVER-MONTAGE

#### R 1200 GS LC (2013-2016)/R 1200 GS LC (2017-)/ R 1200 GS LC ADV. (2014-)/R 1250 GS/R 1250 GS ADV.

schwarz / Satz	Art.-Nr.: 28360-602	399,00
----------------	---------------------	--------

\* Für Motor-/Tankschutzbügel & Rundrohre mit einem Durchmesser von 20 bis 28,5mm

### Kundenbewertung



Die Microflooter sind dezent, hell und da sie aus Metall sind wirken sie deutlich edler als die BMW Originale.

User Patrick





## WUNDERLICH LED-ZUSATZSCHEINWERFER »ATON«

Unsere LED-Zusatzscheinwerfer sind bei geringer Energieaufnahme extrem leuchtstark und sorgen für ein deutliches Plus an aktiver und passiver Sicherheit. Sie vergrößern die Silhouette des Fahrzeugs deutlich und sorgen für ein wesentlich erweitertes Sichtfeld bei Nacht.

- ▷ 100 % gleichmäßige Fächer-Ausleuchtung
- ▷ Reinweißes Licht
- ▷ Sehr hohe Lebensdauer
- ▷ Keine Eigenblendung
- ▷ Sehr gute Zusatzausleuchtung zum Hauptscheinwerfer
- ▷ Extrem robust – wasserdicht nach IP67
- ▷ Vorschaltgerät integriert (kein zusätzlicher Montageaufwand)
- ▷ E-geprüft
- ▷ Individuell entwickelte Haltekits und Kabelsätze
- ▷ Kompletter Scheinwerfersatz (rechts & links), leichtem Haltesatz und elektrischem Anbausatz
- ▷ Made in Germany
- ▷ 5 Jahre Garantie

Im Bild evtl. dargestellte weitere Produkte gehören nicht zum Lieferumfang.

### 1 FAHRZEUGMONTAGE R 1200 GS LC (2017-)/R 1250 GS

silber / Satz	Art.-Nr.: 28360-211	399,00
schwarz / Satz	Art.-Nr.: 28360-212	399,00

### 2 BÜGEL-/ROHRMONTAGE R 1200 GS LC (2013-2016)/R 1200 GS LC (2017-)/ R 1200 GS LC ADV. (2014-)/ R 1250 GS/R 1250 GS ADV.

silber / Satz	Art.-Nr.: 28380-101*	399,00
schwarz / Satz	Art.-Nr.: 28380-102*	399,00

\* Für Motor-/Tankschutzbügel & Rundrohre mit einem Durchmesser von 20 bis 28,5mm

#### Kundenbewertung



Es ist so einfach. Die Beschreibung braucht man eigentlich nicht.

User BR60



Zusatzausleuchtung zum Hauptscheinwerfer





**\* Batterie-Pfandgesetz**

Wir sind gesetzlich verpflichtet, ein Batterie-Pfand in Höhe von 7,50 Euro zu erheben. Eine Erstattung des Pfands erfolgt bei Rückgabe einer gebrauchten Starterbatterie in unseren Geschäftsräumen. Bei Kauf über den Versandweg kann die Alt-Batterie leider nicht eingesandt werden, bei Einreichen einer Pfandmarke von einer anerkannten Rücknahmestelle erstatten wir natürlich das Pfand.

**MOTORRAD**

Urteil: **sehr gut**

**INTACT GEL-BATTERIEN**

- ▷ 300 A Spitzen-Startstrom.
- ▷ Über 20 Kaltstarts (bei geladener Batterie) möglich.
- ▷ Laut Test verfügt die Batterie im Lieferzustand über 130% der angegebenen Kapazität
- ▷ 119% Kapazität nach Kaltstartprüfung (Startversuch nach 12 Stunden in Kältekammer bei -20°)
- ▷ Geringere Gefahr von ABS-Ausfall wegen zu geringer Batterieleistung
- ▷ Äußerst haltbar, da nach Zyklenfestigkeits-Tests (Test zur Haltbarkeit) noch 114% der Kapazität zur Verfügung standen
- ▷ Schäden durch Tiefenentladung unmöglich
- ▷ Vollkommen wartungsfrei
- ▷ Auslaufsicher (auch liegend etc.) und gasdicht (kein Entlüftungsschlauch nötig)
- ▷ Elektrolyt ist fest in einem Vlies gebunden
- ▷ Keine Kontrolle des Säurestandes mehr nötig
- ▷ Im Gegensatz zu konventionellen Batterien kommt es während des Aufladens nicht zur Wasserstoffbildung
- ▷ Robustes ABS-Gehäuse
- ▷ Fertig gefüllte Einheit

**R 1200 GS LC (2013-2016) / R 1200 GS LC (2017-)/  
R 1200 GS LC ADV. (2014-)/R 1250 GS / R 1250 GS ADV.**

Art.-Nr.: 45080-000\*

119,90

\* Bitte beachten Sie den Hinweis zum Batterie-Pfandgesetz!

Kapazität 20 h	Länge	Breite	Höhe	Gewicht
20 Ah	180 mm	78 mm	172 mm	6,2 kg

**BATTERY GUARD**

- ▷ Ladezustand der Batterie schnell und einfach via Smartphone kontrollieren
- ▷ Inkl. kostenfreier Apple- oder Android-App
- ▷ Einfacher Anschluss mittels Ringösen an die Batterie
- ▷ Für 6 V, 12 V und 24 V Batterien verwendbar
- ▷ Reichweite ca. 6 Meter
- ▷ Vierfarbige, tachometerähnliche Anzeige
- ▷ Mittels einer App Kontrolle von bis zu 5 Batterien möglich

*Im Bild evtl. dargestellte weitere Produkte gehören nicht zum Lieferumfang.*

**R 1200 GS LC (2013-2016) / R 1200 GS LC (2017-)/  
R 1200 GS LC ADV. (2014-)/R 1250 GS / R 1250 GS ADV.**

Art.-Nr.: 45070-000

29,90



**Testen Sie Ihr neues Wunderlich Produkt garantiert ohne Risiko!**

Wenn Sie nicht zufrieden sind, können Sie den Artikel innerhalb von **60 Tagen** ab Kaufdatum zurückgeben.



## BATTERIE LADEGERÄT »OPTIMATE 4 DUAL PROGRAM – CANBUS EDITION«

Das Multitalent für alle Bordnetze (normale und CanBus) und alle Batterien (ausgenommen Lithium-Batterien) bis 50 Ah.

- ▷ 9-stufiges Ladegerät zur Pflege der Motorrad-Batterie mit automatischen Programmen zur Diagnose, Rettung, Aufladung und Dauererhaltung.
- ▷ Mehrstufige, einzigartiger Zellspannungsausgleich für schnelle und vollständige Aufladung.
- ▷ Alle Informationen auf einen Blick: Stromeingang, Verpolungswarnung, Batteriezustand, Ladestrom und Ladeprogramm (Ladung oder Erhaltung) werden leicht verständlich per LEDs angezeigt.
- ▷ Fest programmierter Ladeplan aus mehrstufigem Batterietest, ggf. Impulsrettung (falls tiefenentladen), kontrollierte Ladung und anschließende Dauererhaltung.
- ▷ Vollautomatische CanBus-Steuerung:  
Nach Anschluss des Ladegerätes an die BMW »weckt« dieses den CanBus. Ein Einschalten der Zündung ist nicht notwendig!  
Nach erfolgtem Ladevorgang wird der CanBus nochmals getestet und das Optimate4 schaltet auf Dauererhaltung/Optimierung der Batterie.
- ▷ Spezialprogramm für die Batterie-Dauererhaltung mit extrem geringer Stromaufnahme (0,095 A) und einem ständigen Wechsel zwischen Test und Ladung der Batterie.
- ▷ Erhöhte Batterie-Lebensdauer von bis zu 400%.
- ▷ Rettet selbst stark tiefenentladene Batterie mit weniger als 0,5V Spannung in einem 48 Stunden Rettungszyklus in zwei Phasen (Rettung und Turbo-Rettung). Falls erfolglos, schaltet es sich danach automatisch ab.
- ▷ Leicht von CanBus auf normale Bordnetze umstellbar (Kurzanleitung auf der Rückseite des Ladegerätes).
- ▷ Direktanschluss an die Batterie oder an BMW-Steck-Dose bzw. jede andere DIN-Steckdose.
- ▷ Inclusive DIN-Stecker für die Bordsteckdose sowie Klemmensatz. Mit wasserfesten Schnellkupplungen zum Ladegerät (Optimate-Kupplungssystem).

- ▷ Wetterfestes Gehäuse (nach IP54)
- ▷ Kann auch an Wand oder Haken befestigt werden (vier integrierte Befestigungsbohrungen).
- ▷ Lange Netz- und Ladekabel (je ca. 2 Meter).
- ▷ Ladestrom (Hauptladung) 1,0 A bis 14,3V Spannung erreicht sind.
- ▷ 3 Jahre Garantie.

R 1200 GS LC (2013-2016) / R 1200 GS LC (2017-)/  
R 1200 GS LC ADV. (2014-)/ R 1250 GS / R 1250 GS ADV.

Art.-Nr.: 20190-200

89,90



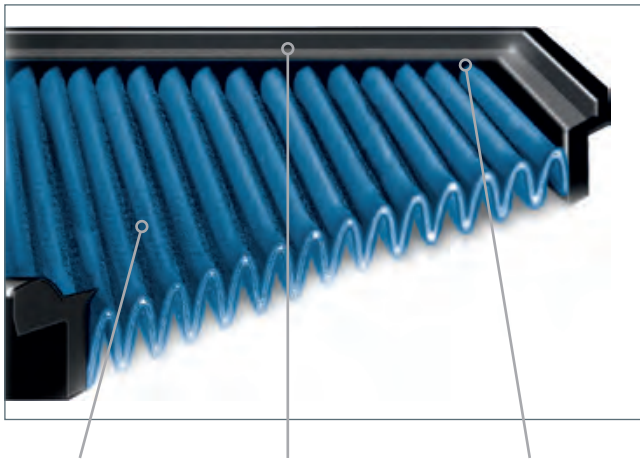
**WUNDERLICH EDITION**  
FÜR CANBUS- & NORMALE BORDNETZE



Wetterfestes Gehäuse (nach IP54)





MADE BY  
WUNDERLICHMADE IN  
EUROPEGARANTIE  
20\*  
JAHRE

Tiefe Lamellen erhöhen die Filterfläche um 10-20 % für eine hervorragende Filterwirkung und minimalen Strömungswiderstand.

Eine sehr glatte Oberfläche und ein weiches, beständiges Gummi für die luftdichten Rahmen.

BLUE-Filter durchlaufen ein zeitintensives, vierstufiges Herstellungsverfahren, um den Einschuss von Gummi in das Gewebe möglichst gering zu halten. Massenhersteller arbeiten dagegen stückzahlorientiert mit hohem Arbeitsdruck. Dadurch kann das Gummi tief ins Gewebe eindringen, was den Luftdurchlass nicht selten um 25% reduziert.

## BLUE DAUERLUFTFILTER

BLUE-Dauerluftfilter sind speziell nach unseren Vorgaben und Wünschen entwickelte Langzeit-Luftfilter für einen extrem hohen Luftdurchsatz und maximaler Filterwirkung. BLUE-Luftfilter ersetzen den serienmäßigen Luftfilter und machen sich von selbst bezahlt, da ihre Lebensdauer fast unbegrenzt ist

- ▷ Höherer Luftdurchsatz und Beschleunigung des Luftstroms
- ▷ Tiefe Lamellen erhöhen die Filterfläche um ca. 20%
- ▷ Ölgetränktes, homogenes Baumwollgewebe
- ▷ Schmutz dringt nicht ein, sondern haftet außen an
- ▷ Unempfindlich gegen alle Witterungseinflüsse
- ▷ Reinigung nur alle 20.000 bis 50.000 Kilometer
- ▷ Beidseitige, stabile Edelstahlgitter
- ▷ Luftdichte Filtereinfassung
- ▷ Patentierte Fixierhilfen
- ▷ Leichter Tausch gegen das Original (keine Änderungen am Fahrzeug notwendig)
- ▷ Made in Europe
- ▷ 20 Jahre Garantie

R 1200 GS LC (2013-2016) / R 1200 GS LC (2017-)/  
R 1200 GS LC ADV. (2014-)/R 1250 GS/R 1250 GS ADV.

Art.-Nr.: 24232-100

49,90

### Testen Sie Ihr neues Wunderlich Produkt garantiert ohne Risiko!

Wenn Sie nicht zufrieden sind, können Sie den Artikel innerhalb von **60 Tagen** ab Kaufdatum zurückgeben.









TESTED BY  
WUNDERLICH  
MADE IN  
GERMANY  
INKLUSIVE  
EG-ABE  
WUNDERLICH

NEU!



Hexagon



Hexagon



GP2-RR Black



GTX-0

## SPEEDPRO COBRA ENDSCHALLDÄMPFER

COBRA Motorrad Auspuffanlagen für BMW Motorräder:  
Premium Motorrad Auspuffanlagen – Made in Germany.  
COBRA Motorrad Auspuffanlagen stehen für einzigartigen Sound,  
individuelles Design und Performance auf höchstem Level.

- ▷ Geringes Gewicht
- ▷ DB Killer
- ▷ Leichter als Serie
- ▷ Hochwertige Werkstoffe
- ▷ Endkappe aus Carbon
- ▷ Dumpfer voller Sound
- ▷ Exzellenter Korrosionsschutz
- ▷ Optimale thermische Isolierung
- ▷ Verringerung der Abstrahltemperatur
- ▷ Werkstoff: Edelstahl poliert
- ▷ Handgefertigt
- ▷ EG-ABE
- ▷ 2 Jahre Garantie
- ▷ Made in Germany

*Im Bild evtl. dargestellte weitere Produkte gehören nicht zum Lieferumfang.*

### HEXAGON R 1200 GS LC (2017-)

■ Euro 4 / VA poliert	Art.-Nr.: 86604-000	499,00
-----------------------	---------------------	--------

### R 1200 GS LC (2013-2016)

■ Euro 3 / VA poliert	Art.-Nr.: 86604-100	499,00
-----------------------	---------------------	--------

### GP2-RR BLACK R 1250 GS / R 1250 GS ADV.

■ Euro 4 / VA schwarz	Art.-Nr.: 86604-202	579,00
-----------------------	---------------------	--------

### GTX-0 R 1250 GS / R 1250 GS ADV.

■ Euro 4 / VA poliert	Art.-Nr.: 86604-210	679,00
-----------------------	---------------------	--------





NEU!

## REMUS ENDSCHALLDÄMPFER

Der perfekte Mix aus Klang, Leistungsentfaltung und geringem Gewicht mit einem einmaligen, tiefen Sound und kräftiger, harmonischer Leistungsentfaltung über den gesamten Drehzahlbereich. Abgasgedrueckreduzierung von mindestens 35% und Gewichtersparnis von bis zu 3 kg bei faszinierender Optik. Dauerhafte Konstruktion, innen komplett aus Edelstahl. Für Sparteinsatz herausnehmbare Flöte. Mit EG-ABE.

Im Bild evtl. dargestellte weitere Produkte gehören nicht zum Lieferumfang.

### REMUS 8 R 1250 GS/R 1250 GS ADV.

■ VA / EURO 4	Art.-Nr.: 29742-200	890,00
■ VA schwarz / EURO 4	Art.-Nr.: 29742-202	927,00

### R 1200 GS LC (2017-)/R 1200 GS LC ADV. (2014-)

■ VA / EURO 4	Art.-Nr.: 29740-301	890,00
■ VA schwarz / EURO 4	Art.-Nr.: 29740-302	930,00

### HEXACONE R 1250 GS/R 1250 GS ADV.

■ Titan / EURO 4	Art.-Nr.: 29742-000	833,00
------------------	---------------------	--------

### R 1200 GS LC (2013-2016)/R 1200 GS LC (2017-)/ R 1200 GS LC ADV. (2014-)

■ Titan / EURO 4	Art.-Nr.: 29740-203	838,00
------------------	---------------------	--------

### R 1200 GS LC (2013-2016)/R 1200 GS LC ADV. (2014-)

■ Titan / EURO 3	Art.-Nr.: 29740-103	834,00
------------------	---------------------	--------

### BLACK HAWK R 1250 GS/R 1250 GS ADV.

■ VA / EURO 4	Art.-Nr.: 29742-102	794,00
---------------	---------------------	--------

### R 1200 GS LC (2013-2016)/R 1200 GS LC (2017-)/ R 1200 GS LC ADV. (2014-)

■ VA / EURO 4	Art.-Nr.: 29740-202	796,00
---------------	---------------------	--------

### R 1200 GS LC (2013-2016)/R 1200 GS LC ADV. (2014-)

■ VA / EURO 3	Art.-Nr.: 29740-102	794,00
---------------	---------------------	--------



Remus 8



HexaCone



Black Hawk



TESTED BY  
WUNDERLICH  
MADE IN  
EUROPE  
INKLUSIVE  
EG-ABE  
WUNDERLICH



## FEDERBEIN DYNAMIC WESA, VORNE / HINTEN

Das WESA Dynamic Feedback wird, wie üblich, individuell auf das Fahrergewicht, die Beladungszustände und den Einsatzzweck abgestimmt. Ob Sie 50, 80, 100 oder 120 Kilogramm auf die Waage bringen, ob Sie mit Zuladung durch Sozium oder Gepäck fahren – wir sollten es nur wissen, damit wir anhand Ihrer Sonderwünsche die Abstimmung der Federraten festlegen und Ihre Fahrsicherheit steigern können!

Zusätzlich zur Standardhöhe wird das Fahrwerk in den zwei Tieferlegungsvarianten von 35 mm und 70 mm angeboten, so dass die Maschine für jedermann zugänglich ist. Durch die Tieferlegung des Fahrzeugs über die Federbeine bleibt die originale Ergonomie erhalten. Die individuelle Abstimmung, das Plus an Feedback, und die richtige Fahrzeughöhe werden sich auf Ihr Fahrverhalten auswirken und Ihre Sicherheit auf das Maximum erhöhen.

Mit der neu entwickelten Feedbackverstellung im Ausgleichsbehälter bestimmen Sie selbst, wie stark das Feedback Ihrer Fahrwerkelemente ist. Den maximalen Komfort (original BMW) erreichen Sie in der Soft-Abstimmung. 22 Klicks ermöglichen Schritt für Schritt mehr Feedback, sodass Sie mehr und mehr die Oberflächenbeschaffenheit der Fahrbahn spüren! Die Feedbackverstellung liefert zusätzlich deutlich mehr Reserven bei Off-Road-Fahrten ohne an Komfort oder Ansprechverhalten zu verlieren.

Für die Verkopplung ist die Einsendung Ihres original Dynamic ESA Federbeins erforderlich.

- ▷ Tieferlegung bis max. 70 mm
- ▷ Feedbackverstellung
- ▷ Mit ABE
- ▷ 5 Jahre Garantie
- ▷ Made in Germany



Wunderlich  
Suspension

### UNSER SERVICE -> IHR VORTEIL:

Unsere Federbeine werden für Sie individuell gefertigt. Hierzu benötigen wir die folgenden Angaben:

- ▷ Fahrer- / Beifahrergewicht
- ▷ Gepäckgewicht
- ▷ Fahrstil
- ▷ Einsatzzweck

Dynamic WESA vorne **Grundpreis: 649,00\***

Dynamic WESA hinten **Grundpreis: 699,00\***

\* Zzgl. 99,00 Euro pro Federbein für das Koppeln der Original-BMW-Elektronik mit Ihrem individuellen Federbein

Feedbackverstellung



Ausgleichsbehälter

Feder

Feedbackverstellung

hydraulische  
Federvorspannung



Feder (individuell abgestimmt)



## FEDERBEIN, VORNE

**Suspension 630:** Früher eine Sonderlösung für BMWs Vierventil-Boxer ist das vordere Federbein für die BMW Telelever Gabel längst eine feste Größe in unserem Sortiment. Durch eine speziell gefertigte Gewindestange passt das Federbein Typ 630 perfekt in die BMW Teleleveraufnahme. Der Rest ist bewährter Standard: Radialkolben, Nasslauflührung und teflongeführte Pendellager, Zugstufenverstellung und stufenlose Federvorspannung.

## FEDERBEIN, HINTEN

**Suspension 640:** Die Basisausführung des Federbeins wartet mit derselben Technik auf, wie die aufwendigeren Versionen. Der Unterschied liegt im Verzicht auf den außenliegenden Ausgleichsbehälter und die Einstellmöglichkeiten in der Druckstufe. Sie macht keine Kompromisse in punkto Ansprechverhalten und Haltbarkeit. Radialkolben, Nasslauflührung, teflongeführte Pendellager und weitere Merkmale definieren hier den Standard für ein Basis-Federbein neu. Selbstverständlich ist auch hier die Federbasis stufenlos und die Zugstufe durch ein offenes Bleedsystem mit 22 Klicks über einen extrem breiten Bereich einstellbar. Das Federbein ist mit vielen Extras nachrüstbar.

**Suspension 642:** Das Nonplusultra in Sachen Motorrad-Federbeine! Die obere Aufnahme besteht aus einem Frästeil. Sie dient als Verbindung zum Ausgleichsbehälter der Druckstufe und beherbergt die Einstellknöpfe für den Low- und High-Speed-Bereich der Druckstufe. Jeweils 22 Stufen pro Bereich erlauben eine optimale Feinabstimmung! Bei maximalen Einfedergeschwindigkeiten verhindert ein Überdruckventil, dass das Federbein hydraulisch blockiert und unkontrollierte Stöße in das Fahrwerk eingeleitet werden. Die Zugstufe lässt sich in 22 Klicks von außen einstellen. Die Federbasis kann stufenlos vorgespannt werden.

- ▷ Mit ABE
- ▷ 5 Jahre Garantie
- ▷ Weltweiter Austausch-Service
- ▷ Made in Germany

### UNSER SERVICE -> IHR VORTEIL:

Unsere Federbeine werden für Sie individuell gefertigt. Hierzu benötigen wir die folgenden Angaben:

- ▷ Fahrer- / Beifahrergewicht
- ▷ Gepäckgewicht
- ▷ Fahrstil
- ▷ Einsatzzweck

Suspension 630	<b>Grundpreis:</b> 499,00
Suspension 640	<b>Grundpreis:</b> 499,00
Suspension 642	<b>Grundpreis:</b> 799,00



Wunderlich Suspension 630



Wunderlich Suspension 640



Wunderlich Suspension 642



Wunderlich  
Suspension



Individualisierung		Aufpreis
Höhenvariante	wahlweise +15mm bis zu -70mm	inklusive
Höhenverstellung	nur hinten möglich	69,00
Federvorspannung per mechanisch	nur hinten möglich	199,00
Federvorspannung per Hydraulik	nur hinten möglich	199,00

## CARBON-TEILE FÜR R 1250 GS (2018-) / R 1250 GS ADV. (2018-)

NEU!

Produkt	Fahrzeug	Art.-Nr.	Preis
Abdeckung ESA Box	R 1250 GS (2018-) / R 1250 GS Adv. (2018-)	43798-100	99,90
Auspuff-Endkappe	R 1250 GS (2018-) / R 1250 GS Adv. (2018-)	43790-100	199,90
Auspuffhitzeschutz / unten	R 1250 GS (2018-) / R 1250 GS Adv. (2018-)	43789-100	199,90
Bremsleitungsabdeckung	R 1250 GS (2018-) / R 1250 GS Adv. (2018-)	43775-100	129,90
Fersenschutz / links	R 1250 GS (2018-) / R 1250 GS Adv. (2018-)	43777-100	119,90
Fersenschutz / rechts	R 1250 GS (2018-) / R 1250 GS Adv. (2018-)	43776-100	119,90
Handprotektor / links	R 1250 GS (2018-) / R 1250 GS Adv. (2018-)	43780-100	199,90
Handprotektor / rechts	R 1250 GS (2018-) / R 1250 GS Adv. (2018-)	43779-100	199,90
Heckrahmencover / links	R 1250 GS (2018-) / R 1250 GS Adv. (2018-)	43773-100	269,00
Heckrahmencover / rechts	R 1250 GS (2018-) / R 1250 GS Adv. (2018-)	43772-100	269,00
Kardangehäuseabdeckung (mit Spritzschutz hinten)	R 1250 GS (2018-) / R 1250 GS Adv. (2018-)	43766-100	219,00
Kardangehäuseabdeckung (ohne Spritzschutz hinten)	R 1250 GS (2018-) / R 1250 GS Adv. (2018-)	43766-200	219,00
Kotflügel hinten	R 1250 GS (2018-) / R 1250 GS Adv. (2018-)	43760-200	329,00
Kotflügel vorn	R 1250 GS (2018-) / R 1250 GS Adv. (2018-)	43762-100	299,00
Kotflügel vorn für 17 Zoll Umbau	R 1250 GS (2018-) / R 1250 GS Adv. (2018-)	43796-100	349,00
Luftauslassverkleidung / links	R 1250 GS (2018-)	43792-400	219,00
Luftauslassverkleidung / links	R 1250 GS Adv. (2018-)	43799-000	299,00
Luftauslassverkleidung / rechts	R 1250 GS (2018-)	43792-500	219,00
Luftauslassverkleidung / rechts	R 1250 GS Adv. (2018-)	43799-001	299,00
Luftführung unter Ölkühler	R 1250 GS (2018-) / R 1250 GS Adv. (2018-)	43797-100	219,00
Motorschutz unterer	R 1250 GS (2018-) / R 1250 GS Adv. (2018-)	43774-100	369,00
Rahmendreieckcover / links	R 1250 GS (2018-) / R 1250 GS Adv. (2018-)	43771-100	189,90
Rahmendreieckcover / rechts	R 1250 GS (2018-) / R 1250 GS Adv. (2018-)	43770-100	189,90
Rahmenheckcover / links	R 1250 GS (2018-) / R 1250 GS Adv. (2018-)	43773-100	269,00
Rahmenheckcover / rechts	R 1250 GS (2018-) / R 1250 GS Adv. (2018-)	43772-100	269,00
Schnabel / vorne links	R 1250 GS Adv. (2018-)	43799-400	329,00
Schnabel / vorne rechts	R 1250 GS Adv. (2018-)	43799-401	329,00
Schnabel vorne / oberer Kotflügel	R 1250 GS (2018-)	43778-101	419,00
Schnabelverlängerung vorn	R 1250 GS (2018-) / R 1250 GS Adv. (2018-)	43794-200	219,00
Schnabelverlängerung / vorne	R 1250 GS Adv. (2018-)	43799-200	219,00
Spritzschutz hinten	R 1250 GS (2018-) / R 1250 GS Adv. (2018-)	43761-100	339,00
Tankabdeckung / oben	R 1250 GS (2018-)	43767-200	419,00
Tankabdeckung / unten links	R 1250 GS (2018-)	43769-200	219,00
Tankabdeckung / unten rechts	R 1250 GS (2018-)	43768-200	219,00
Ventildeckel / links	R 1250 GS (2018-) / R 1250 GS Adv. (2018-)	43763-301	499,00
Ventildeckel / rechts	R 1250 GS (2018-) / R 1250 GS Adv. (2018-)	43763-401	499,00
Ventildeckelabdeckung / links	R 1250 GS (2018-) / R 1250 GS Adv. (2018-)	43764-100	219,00
Ventildeckelabdeckung / rechts	R 1250 GS (2018-) / R 1250 GS Adv. (2018-)	43763-001	219,00
Wasserkühlerabdeckung / links	R 1250 GS Adv. (2018-)	43799-500	229,00
Wasserkühlerabdeckung / rechts	R 1250 GS Adv. (2018-)	43799-501	229,00
Windabweiser am Cockpit	R 1250 GS (2018-) / R 1250 GS Adv. (2018-)	43783-200	239,00
Windkanal / links	R 1250 GS Adv. (2018-)	43799-300	499,00
Windkanal / links inkl. Flap	R 1250 GS (2018-)	43782-300	399,00
Windkanal / rechts	R 1250 GS Adv. (2018-)	43799-301	499,00
Windkanal / rechts / inkl. Flap	R 1250 GS (2018-)	43782-400	399,00
Windkanal links (für orig. VA Wasserkühlerabdeckung)	R 1250 GS (2018-)	43782-301	359,00
Windkanal rechts (für orig. VA Wasserkühlerabdeckung)	R 1250 GS (2018-)	43782-401	359,00
Zündkerzenstecker Abdeckung / links	R 1250 GS (2018-) / R 1250 GS Adv. (2018-)	43763-501	179,90
Zündkerzenstecker Abdeckung / rechts	R 1250 GS (2018-) / R 1250 GS Adv. (2018-)	43763-601	179,90





## CARBON-TEILE FÜR R 1200 GS (2013-2016) / R 1200 GS (2017-) / R 1200 GS ADV. (2014-)

Produkt	Fahrzeug	Art.-Nr.	Preis
Abdeckung ESA Box	R 1200 GS (2017-)	43798-000	89,90
Auspuffhitzeschutz / oben	R 1200 GS (2013-2016) / R 1200 GS (2017-) / R 1200 GS Adv. (2014-)	43790-000	179,90
Auspuffhitzeschutz / unten	R 1200 GS (2013-2016) / R 1200 GS (2017-) / R 1200 GS Adv. (2014-)	43789-000	179,90
Bremsleitungsabdeckung	R 1200 GS (2013-2016) / R 1200 GS (2017-) / R 1200 GS Adv. (2014-)	43775-000	119,90
Einspritzdüsenabdeckung / links	R 1200 GS (2013-2016) / R 1200 GS (2017-) / R 1200 GS Adv. (2014-)	43763-700	119,90
Einspritzdüsenabdeckung / rechts	R 1200 GS (2013-2016) / R 1200 GS (2017-) / R 1200 GS Adv. (2014-)	43763-800	119,90
Fersenschutz / links	R 1200 GS (2013-2016) / R 1200 GS (2017-) / R 1200 GS Adv. (2014-)	43777-000	109,90
Fersenschutz / rechts	R 1200 GS (2013-2016) / R 1200 GS (2017-) / R 1200 GS Adv. (2014-)	43776-000	109,90
Handprotektor / links	R 1200 GS (2013-2016) / R 1200 GS (2017-) / R 1200 GS Adv. (2014-)	43780-000	179,90
Handprotektor / rechts	R 1200 GS (2013-2016) / R 1200 GS (2017-) / R 1200 GS Adv. (2014-)	43779-000	179,90
Heckrahmencover / links	R 1200 GS (2013-2016) / R 1200 GS (2017-) / R 1200 GS Adv. (2014-)	43773-000	239,00
Heckrahmencover / rechts	R 1200 GS (2013-2016) / R 1200 GS (2017-) / R 1200 GS Adv. (2014-)	43772-000	239,00
Hinterradabdeckung	R 1200 GS (2017-) / R 1200 GS Adv. (2014-)	43760-100	329,90
Kardanschut / mit Original-Spritzschutz	R 1200 GS (2013-2016) / R 1200 GS (2017-) / R 1200 GS Adv. (2014-)	43766-000	199,90
Kardanschut / ohne Original-Spritzschutz	R 1200 GS (2013-2016) / R 1200 GS (2017-) / R 1200 GS Adv. (2014-)	43765-000	199,90
Kotflügel hinten	R 1200 GS (2013-2016) / R 1200 GS (2017-) / R 1200 GS Adv. (2014-)	43760-000	329,00
Kotflügel vorn / 17 Zoll	R 1200 GS (2013-2016) / R 1200 GS Adv. (2014-)	43796-000	309,00
Kotflügel vorn / 19 Zoll	R 1200 GS (2013-2016) / R 1200 GS (2017-) / R 1200 GS Adv. (2014-)	43762-000	279,00
Luftauslassverkleidung / links	R 1200 GS (2017-)	43792-300	189,90
Luftauslassverkleidung / links	R 1200 GS Adv. (2014-)	43792-100	209,00
Luftauslassverkleidung / rechts	R 1200 GS (2017-)	43792-200	189,90
Luftauslassverkleidung / rechts	R 1200 GS Adv. (2014-)	43792-000	209,00
Luftführung unter Ölkühler	R 1200 GS (2017-)	43797-000	189,90
Motorschutz	R 1200 GS (2013-2016) / R 1200 GS (2017-) / R 1200 GS Adv. (2014-)	43774-000	319,00
Schnabel	R 1200 GS (2013-2016) / R 1200 GS (2017-) / R 1200 GS Adv. (2014-)	43778-000	409,00
Schnabel / links	R 1200 GS Adv. (2014-)	43793-100	309,00
Schnabel / rechts	R 1200 GS Adv. (2014-)	43793-000	309,00
Schnabel vorne und oberer Kotflügel	R 1200 GS (2017-)	43778-100	379,00
Schnabelverlängerung	R 1200 GS (2017-)	43794-100	199,90
Schnabelverlängerung	R 1200 GS Adv. (2014-)	43794-000	169,90
Seitendeckel / links	R 1200 GS (2013-2016) / R 1200 GS (2017-) / R 1200 GS Adv. (2014-)	43771-000	169,90
Seitendeckel / rechts	R 1200 GS (2013-2016) / R 1200 GS (2017-) / R 1200 GS Adv. (2014-)	43770-000	169,90
Tankabdeckung / oben	R 1200 GS (2017-)	43767-100	379,00
Tankabdeckung / oben	R 1200 GS (2013-2016)	43767-000	419,00
Tankabdeckung / oben	R 1200 GS Adv. (2014-)	43791-000	419,00
Tankabdeckung / unten links	R 1200 GS (2017-)	43769-100	199,90
Tankabdeckung / unten links	R 1200 GS (2013-2016)	43769-000	179,90
Tankabdeckung / unten rechts	R 1200 GS (2017-)	43768-100	199,90
Tankabdeckung / unten rechts	R 1200 GS (2013-2016)	43768-000	189,90
Tankseitenteil rechts	R 1200 GS (2013-2016)	43785-000	539,00
Ventildeckel / links	R 1200 GS (2013-2016) / R 1200 GS (2017-) / R 1200 GS Adv. (2014-)	43763-300	399,00
Ventildeckel / rechts	R 1200 GS (2013-2016) / R 1200 GS (2017-) / R 1200 GS Adv. (2014-)	43763-400	399,00
Ventildeckel / links und rechts (Satz)	R 1200 GS (2013-2016) / R 1200 GS (2017-) / R 1200 GS Adv. (2014-)	43763-200	999,00
Ventildeckelabdeckung / links	R 1200 GS (2013-2016) / R 1200 GS (2017-) / R 1200 GS Adv. (2014-)	43764-000	179,90
Ventildeckelabdeckung / rechts	R 1200 GS (2013-2016) / R 1200 GS (2017-) / R 1200 GS Adv. (2014-)	43763-000	179,90
Wasserkühlerabdeckung / links	R 1200 GS (2013-2016)	43788-000	149,90
Wasserkühlerabdeckung / rechts	R 1200 GS (2013-2016)	43787-000	149,90
Windabweiser / links	R 1200 GS (2013-2016) / R 1200 GS Adv. (2014-)	43784-000	119,90
Windabweiser / rechts	R 1200 GS (2013-2016) / R 1200 GS Adv. (2014-)	43783-000	119,90
Windabweiser am Cockpit	R 1200 GS (2017-)	43783-100	219,00
Windkanal / links	R 1200 GS (2017-)	43782-200	329,00
Windkanal / links	R 1200 GS Adv. (2014-)	43795-100	439,00
Windkanal / links inkl. Flap	R 1200 GS (2017-)	43782-100	339,00
Windkanal / rechts	R 1200 GS (2017-)	43781-200	329,00
Windkanal / rechts	R 1200 GS Adv. (2014-)	43795-000	489,00
Windkanal / rechts / inkl. Flap	R 1200 GS (2017-)	43781-100	339,00
Zündkerzenstecker / links	R 1200 GS (2013-2016) / R 1200 GS (2017-) / R 1200 GS Adv. (2014-)	43763-500	139,90
Zündkerzenstecker / rechts	R 1200 GS (2013-2016) / R 1200 GS (2017-) / R 1200 GS Adv. (2014-)	43763-600	139,90

















## WUNDERLICH RAHMENSTOPFEN

### Kundenbewertung



Tolle Idee um die Löcher im Rahmen vor Dreck zu schützen und zudem das ganze ansehlicher zu gestalten. Verarbeitung und Passgenauigkeit 100%. Sind zu empfehlen.

User Thomas





Beschreibung	Farbe	Fahrzeug	Art.-Nr.	Preis
1 Tankschutzbügel Kunststoff / Satz	■ schwarz	R 1200 GS Adv. (2014-)	42742-302	9,90
2 – 6 Rahmenstopfenset Kunststoff (11-teilig)	■ schwarz	R 1200 GS (2013-2016) / R 1200 GS (2017-) / R 1200 GS Adv. (2014-) / R 1250 GS (2018-) / R 1250 GS Adv. (2018-)	42742-102	49,90
7 Abdeckstopfen Kofferträger Kunststoff / Satz	■ schwarz	R 1200 GS (2013-2016) / R 1200 GS (2017-) / R 1200 GS Adv. (2014-) / R 1250 GS (2018-) / R 1250 GS Adv. (2018-)	42742-402	9,90
8 Tankschutzbügel Kunststoff / Satz	■ schwarz	R 1250 GS Adventure	42742-312	9,90
9 Rahmenstopfenset (11-teilig)	■ titan	R 1200 GS (2013-2016) / R 1200 GS (2017-) / R 1250 GS (2018-) / R 1250 GS Adv. (2018-)	42742-003	229,00
9 Rahmenstopfenset (11-teilig)	■ silber	R 1200 GS (2013-2016) / R 1200 GS (2017-) / R 1250 GS (2018-) / R 1250 GS Adv. (2018-)	42742-001	229,00
10 Verschraubung Rahmenheck / Paralever-Strebe / Stück	■ titan	R 1200 GS (2013-2016) / R 1200 GS (2017-) / R 1200 GS Adv. (2014-) / R 1250 GS (2018-) / R 1250 GS Adv. (2018-)	28800-003	24,90
10 Verschraubung Rahmenheck / Paralever-Strebe / Stück	■ silber	R 1200 GS (2013-2016) / R 1200 GS (2017-) / R 1200 GS Adv. (2014-) / R 1250 GS (2018-) / R 1250 GS Adv. (2018-)	28800-001	24,90
11 Federbein-Verschraubung	■ silber	R 1200 GS (2013-2016) / R 1200 GS (2017-) / R 1200 GS Adv. (2014-) / R 1250 GS (2018-) / R 1250 GS Adv. (2018-)	42741-001	59,90
11 Federbein-Verschraubung	■ titan	R 1200 GS (2013-2016) / R 1200 GS (2017-) / R 1200 GS Adv. (2014-) / R 1250 GS (2018-) / R 1250 GS Adv. (2018-)	42741-003	59,90
12 Motoraufnahme hinten / Stück	■ titan	R 1200 GS (2013-2016) / R 1200 GS (2017-) / R 1200 GS Adv. (2014-) / R 1250 GS (2018-) / R 1250 GS Adv. (2018-)	28780-003	24,90
12 Motoraufnahme hinten / Stück	■ silber	R 1200 GS (2013-2016) / R 1200 GS (2017-) / R 1200 GS Adv. (2014-) / R 1250 GS (2018-) / R 1250 GS Adv. (2018-)	28780-001	24,90
13 Schwingenverschlussdeckel / Satz	■ titan	R 1200 GS (2013-2016) / R 1200 GS (2017-) / R 1200 GS Adv. (2014-) / R 1250 GS (2018-) / R 1250 GS Adv. (2018-)	42130-003	39,90
13 Schwingenverschlussdeckel / Satz	■ silber	R 1200 GS (2013-2016) / R 1200 GS (2017-) / R 1200 GS Adv. (2014-) / R 1250 GS (2018-) / R 1250 GS Adv. (2018-)	42130-001	39,90
14 Verschraubung Tankschutzbügel / Stück	■ titan	R 1200 GS Adv. (2014-)	28790-003	19,90
14 Verschraubung Tankschutzbügel / Stück	■ silber	R 1200 GS Adv. (2014-)	28790-001	19,90
15 Gabelstandrohr-Abdeckkappen / Satz	■ silber	R 1200 GS (2013-2016) / R 1200 GS (2017-) / R 1200 GS Adv. (2014-) / R 1250 GS (2018-) / R 1250 GS Adv. (2018-)	28830-001	29,90
14 Rahmenstopfenset (9-teilig)	■ titan	R 1200 GS Adv. (2014-)	42743-003	169,90
14 Rahmenstopfenset (9-teilig)	■ silber	R 1200 GS Adv. (2014-)	42743-001	169,90
(ohne Abb.) Getriebestopfen-Abdeckung / Stück	■ silber	R 1200 GS (2013-2016) / R 1200 GS (2017-) / R 1200 GS Adv. (2014-) / R 1250 GS (2018-) / R 1250 GS Adv. (2018-)	28870-001	19,90





Montageschlüssel

## WUNDERLICH NABENABDECKUNG »TORNADO«

Wir komplettieren das Nabendesign und dessen Fortführung des Rad-/Nabendesigns. Die Abdeckungen werden in einer sehr leicht zu montierenden Einheit geliefert, die sich mit selbstsichernden Expansionshaltern im Nabentunnel verankern. Damit kein Schraubenkopf sichtbar ist, liefern wir einen Spezialschlüssel, der in die Turbinenlöcher eingreift und so eine schonende, leichte und sichere Befestigung ermöglicht.

- ▷ Abdeckung der hohlen, zerklüfteten Radnabe
- ▷ Beidseitig im Turbinendesign
- ▷ Optische und technische Aufwertung
- ▷ Gleiche Temperaturverhältnisse wie Original
- ▷ Selbstsichernde Expansionshalter
- ▷ Einfache Montage inklusive Montageschlüssel und zwei Emblemen
- ▷ CNC-gefrästes Aluminium
- ▷ Passend zu Schwinge/Nabe in schwarz, titan oder silber eloxiert
- ▷ Made in Germany
- ▷ 5 Jahre Garantie

*Im Bild evtl. dargestellte weitere Produkte gehören nicht zum Lieferumfang.*

### R 1200 GS LC (2013-2016) / R 1200 GS LC (2017-)/ R 1200 GS LC ADV. (2014-)/R 1250 GS / R 1250 GS ADV.

silber	Art.-Nr.: 34120-101	99,90
schwarz	Art.-Nr.: 34120-103	99,90
titan	Art.-Nr.: 34120-102	99,90

### Kundenbewertung



Gelungene optische Aufwertung. Klasse Design. Sehr hochwertig verarbeitet und durchdacht. Sehr empfehlenswert.

User *bmw-boxer*



titan



Nur mit Spezialschlüssel zu öffnen

## WUNDERLICH SICHERHEITS-ÖLSTOPFEN

- ▷ Einfache Handhabung und optimaler Diebstahlschutz
- ▷ Nur zu öffnen mit unserem mitgelieferten Spezialschlüssel
- ▷ Einteiliger Aufbau
- ▷ Absolut dicht
- ▷ Hochwertiges Finish
- ▷ Schlüssel als Schlüsselanhänger vorgesehen
- ▷ Lieferung inkl. Stopfen, Schlüssel, Dichtung und Schlüsselring
- ▷ 5 Jahre Garantie
- ▷ Made in Germany

*Im Bild evtl. dargestellte weitere Produkte gehören nicht zum Lieferumfang.*

### R 1200 GS LC (2013-2016) / R 1200 GS LC (2017-)/ R 1200 GS LC ADV. (2014-)/R 1250 GS / R 1250 GS ADV.

silber	Art.-Nr.: 27440-001	39,90
titan	Art.-Nr.: 27440-003	39,90

### ERERSATZSCHLÜSSEL FÜR WUNDERLICH SICHERHEITS-ÖLSTOPFEN

VA	Art.-Nr.: 27431-000	6,90
----	---------------------	------



## WUNDERLICH BEHÄLTERDECKEL

Höchste Aluminium-Fräskunst an exponierter Stelle. Integriertes Design und technisch eine äußerst stabile Weiterentwicklung des einfachen Original-Plastikdeckels.

- ▷ Wesentlich stabiler und verwindungsfrei
- ▷ Behälter wird optisch aufgewertet
- ▷ Einfache Montage – einfach austauschen
- ▷ Schwarz oder titan eloxiert
- ▷ 5 Jahre Garantie
- ▷ Made in Germany

Im Bild evtl. dargestellte weitere Produkte gehören nicht zum Lieferumfang.

### R 1200 GS LC (2013-2016)/R 1200 GS LC (2017-)/ R 1200 GS LC ADV. (2014-)/R 1250 GS / R 1250 GS ADV. SATZ BREMS-/KUPPLUNGSFLÜSSIGKEITSBEHÄLTER-DECKEL

■ schwarz / Satz	Art.-Nr.: 27040-102	99,90
■ titan / Satz	Art.-Nr.: 27040-103	99,90

### FUSSBREMSBEHÄLTER-DECKEL

■ titan	Art.-Nr.: 36030-003	39,90
---------	---------------------	-------



Fußbremsbehälter-Deckel

### Kundenbewertung



TOP verarbeitete Titan-Deckel, bei denen an Passgenauigkeit und Aussehen es nichts zu beanstanden gibt. Wirklich eine Aufwertung des Bikes. Da schaut man auch gerne einmal mehr auf die Flüssigkeitsbehälter.

User GS Biker Jens

## WUNDERLICH TANKSTUTZENABDECKUNG

- ▷ Neue Optik für den Tankverschluss
- ▷ Aus Spezialkunststoff in 3D-Carbon-Look
- ▷ Sehr aufwendige Klar-Kunststoff-Versiegelung
- ▷ Sehr langlebig
- ▷ Einfache Montage mit dünnem, haftstarkem 3M-Spezialklebstoff

Im Bild evtl. dargestellte weitere Produkte gehören nicht zum Lieferumfang.

### R 1200 GS LC (2013-2016)/R 1200 GS LC (2017-)/ R 1200 GS LC ADV. (2014-)/R 1250 GS / R 1250 GS ADV.

■ Carbon-Look	Art.-Nr.: 28950-101*	39,90
---------------	----------------------	-------

\* nicht für Keyless-Ride-System geeignet



ALLE PRODUKTINFOS AUF WUNDERLICH.DE



## WUNDERLICH ALU-ABDECKKAPPE FÜR TELELEVER GELENK

Der passende Abschluss für das technisch aufwändige und hochwertig verarbeitete Telelever-System.

- ▷ Wertiger Abschluss des Telelever-Systems
- ▷ Wesentlich stabiler und oxidationssicher
- ▷ Sichere Arretierung durch Madenschraube
- ▷ Einfach gegen Plastikkappe austauschen
- ▷ Aus dem vollen, CNC-gedrehtes/gefrästes Aluminium
- ▷ Wahlweise silber oder titan eloxiert
- ▷ Made in Germany

*Im Bild evtl. dargestellte weitere Produkte gehören nicht zum Lieferumfang.*

**R 1200 GS LC (2013-2016) / R 1200 GS LC (2017-)/  
R 1200 GS LC ADV. (2014-)/ R 1250 GS / R 1250 GS ADV.**

silber	Art.-Nr.: 34110-001	19,90
titan	Art.-Nr.: 34110-003	19,90





## WUNDERLICH HECKUMBAU »SWING«

Dieser edle Kennzeichenträger ist nicht nur selber ein echter »Eyecatcher«, er lässt auch den Blick auf das Hinterrad und das aufgeräumte Heck frei.

- ▷ Radikale Reduzierung des Hecks auf das Rücklicht
- ▷ Freier Blick aufs Hinterrad
- ▷ Unsichtbare Kabelführung in den Rohren und im Kennzeichenträger
- ▷ Höhen- und in der Neigung verstellbar
- ▷ Wahlweise mit Miniblinkern »M-Pin« oder mit Originalblinkern
- ▷ Inklusive Anbausatz, Kennzeichenbeleuchtung und Katzenauge (Rückstrahler)
- ▷ Made in Germany
- ▷ 5 Jahre Garantie

*Im Bild evtl. dargestellte weitere Produkte gehören nicht zum Lieferumfang.*

**R 1200 GS LC (2013-2016)/R 1200 GS LC (2017-)/  
R 1200 GS LC ADV. (2014-)/R 1250 GS /R 1250 GS ADV.  
KENNZEICHENTRÄGER »SWING«**

Art.-Nr.: 38982-002 249,00

**BLINKERHALTER ZUR MONTAGE DER ORIGINAL-BLINKER  
AM RÜCKLICHT**

Art.-Nr.: 38982-012 79,90

**BLINKERSATZ »M-PIN« MIT HALTER**

Art.-Nr.: 38983-002 139,90



Blinker-Haltesatz für Original-Blinker



Blinkersatz »M-PIN«

**Testen Sie Ihr neues Wunderlich Produkt garantiert ohne Risiko!**

Wenn Sie nicht zufrieden sind, können Sie den Artikel innerhalb von **60 Tagen** ab Kaufdatum zurückgeben.

# ANSTÄNDIGE GEPÄCKLÖSUNGEN. INNOVATIV UND HALTBAR.

Wir sind bekannt für unsere wohldurchdachten, innovativen und auf BMW Motorräder spezialisierten Gepäcklösungen. Dazu zählt zweifellos DER Allrounder unter den Tankrucksäcken: der extrem strapazier- wie anpassungsfähige ELEPHANT-Tankrucksack. Einerlei, ob Kartenfach, Fotoeinsatz oder Kühltasche, es gibt nichts, was er nicht kann.

Für alltägliche Fahrten empfehlen wir unseren Tankrucksack Sport oder unsere praktischen und funktionalen Hecktaschen. Auch unsere erfolgreiche Mammut-Serie für die R nineT sei hier erwähnt.

Nicht zu vergessen sind unsere vielseitigen Lenkertaschen, die ausgeklügelten, enganliegenden und passgenau handgefertigten Taschen, die sich in die Verkleidungen, den Tankschutzbügel oder gar als Gap Bag zwischen Heckträger und Rücklicht wunderbar integrieren lassen. So bleibt kein Stauraum ungenutzt.



## ELEPHANT & CO. EINE KLEINE MATERIALKUNDE.

Mit unserer Haltung, nur allerbeste Qualität zu liefern, werden unsere Tankrucksäcke und Motorradtaschen fast ausschließlich aus hochwertigem Cordura®-Gewebe gefertigt. Sie sind mit unserem Cordura®-Label gekennzeichnet.

Was aber ist Cordura® eigentlich? Cordura® ist ein Material, das durch seine überragende Abriebfestigkeit und Robustheit gekennzeichnet ist. Es handelt sich um eine eingetragene Marke des Schweizer Unternehmens Invista. Die Entwickler dort schufen ein besonderes Verfahren, technisches Gewebe aus Polyamid, also Nylon, herzustellen. Das Besondere daran: Bei der Herstellung von Cordura® werden Polyamidfasern zunächst systematisch zerschnitten, danach erneut versponnen, um schließlich end-

gültig verwoben zu werden. Damit erhält es seine wesentlichen, spezifischen Material- und Gewebeeigenschaften. Es ist reiß- und abriebfester sowie robuster als herkömmliches Nylon. Die leicht angeraute Oberfläche gibt dem Material einen angenehmen und rutschfesten Griff. Es ist wasserabweisend: Feuchtigkeit perlt einfach ab und trocknet extrem schnell. Was Cordura® für unseren Einsatzzweck besonders interessant macht, ist seine außerordentliche Abriebfestigkeit im Vergleich zu Baumwolle, Polyester oder herkömmlichem Nylon. Tankrucksäcke und Taschen sind auf dem Motorrad ständig einer hohen Beanspruchung ausgesetzt. Wind und Wetter, Feuchtigkeit und Regen, Schmutz, aber auch die mit der Sonneneinstrahlung verbundene UV-Strahlung sowie die allgegenwärtigen, mechanischen Belastungen beanspruchen



Das Wunderlich  
Cordura®-Label







das Material aufs Höchste. Während andere, minderwertigere Materialien unter dieser Belastung relativ schnell verschleißen und an Stabilität und Zuverlässigkeit verlieren, behält Cordura® über einen langen Einsatzzeitraum seine Materialeigenschaften und sein Erscheinungsbild.

Aber Cordura® ist nicht gleich Cordura®. Cordura® 330, die leichteste und dünnste Variante, wird meist in Bekleidung oder sehr leichten Taschen verwendet. 500er Cordura® wird für die meisten Einsatzzwecke als voll ausreichend erachtet, weshalb viele Gepäckstücke daraus gefertigt werden. Wir bei Wunderlich verwenden ausschließlich Cordura® 1000, den »Outdoor-Panzer«, das perfekte und in jeder Hinsicht widerstandsfähigste Material.

Bei allen Vorzügen wissen Spezialisten jedoch auch, dass Cordura® einen Nachteil hat: Wegen seiner rauen Struktur und der damit verbundenen größeren Oberfläche lässt es sich im Vergleich zu Nylon nur mit aufwendigeren Verfahren beschichten. »Die Beschichtung erfolgt mit einer PVC-freien Acrylat- oder Poly-

urethanbeschichtung. Durch die Imprägnierung mit Fluorcarbon ist unser Gewebe zudem schmutz- und wasserabweisend.« erklärt Armin Halfar, Geschäftsführer der Halfar System GmbH – unserem Partner, wenn es um die Fertigung hochwertiger Tankrucksäcke und Motorradtaschen geht. Halfar blickt mit uns zusammen auf eine über zwanzigjährige Erfahrung in der Konstruktion und Fertigung von Taschen jeglicher Art zurück und fertigt unser Programm komplett in Europa.

Wir betreiben den Aufwand aus Überzeugung, um aus diesem einzigartigen hochwertigen technischen Gewebe perfekte, langlebige, belast- und beanspruchbare Motorradtaschen zu fertigen.

Diese aufwendigen Verfahren und die sorgfältige Fertigung und Verarbeitung haben einen Wert. Einen Wert, der sich auch im Preis niederschlägt, ja niederschlagen muss. Dazu stehen wir. Der Preis ist jedoch lange vergessen, wenn Ihr Wunderlich Tankrucksack auch nach Jahren und unzähligen Kilometern zuverlässig gute Dienste leistet. Wie am ersten Tag.

**Bestandteile unseres Tankrucksacks:** Der Tankrucksack besteht aus 115 Teilen, insgesamt werden hier 46 verschiedene Materialien verarbeitet. Bei der Herstellung werden 57 Schnittteile zusammengeführt und vernäht. Die Gesamtlänge der Spritzwasser geschützten Reißverschlüsse beträgt vier Meter.









## WUNDERLICH TANKRUCKSACK ELEPHANT »SPORT«

Maßgeschneiderter Tankrucksack für die R 1200/1250 GS LC. Dank der praktischen LOXX-Schnellverschlüsse lässt sich der Tankrucksack schnell und unkompliziert befestigen und zum Mitnehmen wieder lösen.

- ▷ Inhalt 10 l
- ▷ Praktische LOXX-Schnellverschlüsse
- ▷ Zuverlässiger Halt auch bei höchsten Geschwindigkeiten
- ▷ Geschützter E-CONNECT Kabelzugang
- ▷ Gumminetz auf der Oberseite
- ▷ Staub- und wasserabweisende Reißverschlüsse
- ▷ Griffige Zipper
- ▷ Blaues Innenfutter (nichts kann sich verstecken)
- ▷ Innenverstärkung für optimale Formstabilität
- ▷ Wasserabweisendes, Fluorcarbon-impregniertes Cordura®-Gewebe
- ▷ Hochfest und abriebsicher
- ▷ Bleicht nicht aus
- ▷ Made in Europe
- ▷ 5 Jahre Garantie

Im Bild evtl. dargestellte weitere Produkte gehören nicht zum Lieferumfang.

**R 1200 GS LC (2013-2016)/R 1200 GS LC (2017-)/  
R 1200 GS LC ADV. (2014-)/R 1250 GS/R 1250 GS ADV.**

■ schwarz	Art.-Nr.: 20602-302	189,90
-----------	---------------------	--------

### KARTENFACH

■ schwarz	Art.-Nr.: 20602-100	39,90
-----------	---------------------	-------

### TRAGEGURT FÜR TANKRUCKSACK

■ schwarz	Art.-Nr.: 20701-002	19,90
-----------	---------------------	-------



Kartenfach



LOXX-Schnellverschluss



Wunderlich  
Tankrucksack  
»Elephant  
Sport« am  
Beispiel der  
R 1200 GS LC  
Adventure





- MADE BY  
WUNDERLICH
- GARANTIE  
5\*  
JAHRE
- MADE IN  
EUROPE
- WASSER  
ABWEISEND
- CORDURA  
GEWEBE

REISE Magazin  
MOTORRAD

MOTORRAD NEWS  
TIPPS



Tankrucksack »Elephant«



Schnellverschluss: vorne öffnen



und mit einem Handgriff abnehmen



Zusatzbefestigungen vorne für Offroad/schwere Beladung



Zusatzbefestigungen hinten für Offroad/schwere Beladung

## WUNDERLICH TANKRUCKSACK »ELEPHANT«

Die wasserfeste, maßgeschneiderte Gepäckbeförderung mit einem multifunktionalen Befestigungskonzept, das es so bisher noch nicht gab. Eine Grundplatte wird mit wenigen Handgriffen am Fahrzeug befestigt und nimmt den Tankrucksack per Schnellbefestigung auf. Einfach die Haltezeuge des Tankrucksacks durch die Aufnahme an der Grundplatte schieben und vorne verschließen. Eine geniale Schnellbefestigung, die auch mit Handschuhen etc. ein sekundenschnelles An- und Abbauen ermöglicht.

- ▷ Wasserabweisendes, Fluorcarbon imprägniertes Cordura®-Gewebe
- ▷ Ausziehbar, mit bis zu 25 Litern Maximalinhalt
- ▷ Verkleinerbar (mit umlaufendem Reißverschluss) auf 15 Liter
- ▷ Mit einem Handgriff abnehmbar
- ▷ Einfacher Zugang zum Tankeinfüllstutzen (abklappbar)
- ▷ Maximale Raumausnutzung, sicherer Halt und Schutz des Lackes durch Verwendung einer Grundplatte
- ▷ Einmalige Schnellbefestigung am Fahrzeug mit zusätzlicher OffRoad-Sicherung
- ▷ Sehr großes (A4), wendbares und abnehmbares Kartenfach aus weicher, robuster PVC-Folie
- ▷ Wasserabweisender Rundumreißverschluss (180°) für ein leichtes Einlegen und Herausnehmen der Karte
- ▷ Wasserabweisende Kabeldurchführung für elektrische Leitungen, wie Handy-Ladekabel etc.
- ▷ Oben aufgebrachtes ZickZack-Gummi für die schnelle Aufnahme von Handschuhen etc.
- ▷ Innenverstärkung durch PE-Einlage für optimale Formstabilität verhindert ein Ausbeulen
- ▷ Auf der Innenseite zusätzlich beschichtet – hochfest, abriebsicher und kann nicht ausbleichen
- ▷ Tragesystem: Kann mit beiliegenden Tragegurten als Rucksack/Umhängetasche genutzt werden
- ▷ Besonders haftstarkes Unterbodenmaterial, welches sich an den Tank anpasst und ein Verrutschen der Grundplatte verhindert
- ▷ Made in Europe
- ▷ 5 Jahre Garantie

Im Bild evtl. dargestellte weitere Produkte gehören nicht zum Lieferumfang.

### TANKRUCKSACK INKL. KARTENFACH

■ schwarz	Art.-Nr.: 20600-000	199,90
-----------	---------------------	--------

**GRUNDHALTER**  
**R 1200 GS LC (2013-2016) / R 1200 GS LC (2017-)/**  
**R 1200 GS LC ADV. (2014-)/ R 1250 GS / R 1250 GS ADV.**

■ schwarz	Art.-Nr.: 20660-200	69,90
-----------	---------------------	-------



**Testen Sie Ihr neues Wunderlich Produkt garantiert ohne Risiko!**

Wenn Sie nicht zufrieden sind, können Sie den Artikel innerhalb von **60 Tagen** ab Kaufdatum zurückgeben.



REISE online  
MOTORRAD  
EMPFEHLUNG

MOTORRAD NEWS  
TIPP



Abnehmbares, wendbares Kartenfach mit 180°-Kartenfach-Öffnung inklusive



Geschütztes Ersatzvisier-Fach

MADE BY  
WUNDERLICH

GARANTIE  
5\*  
JAHRE

MADE IN  
EUROPE

WASSER  
ABWEISEND

CORDURA  
GEWEBE



ZickZack-Gummi für z.B. Handschuhe



Hochwertige Verarbeitung



Mit bis zu 25 Litern Maximalinhalt



Kabeldurchführung



Wasserabweisendes, Fluorcarbon imprägniertes Cordura®-Gewebe



Leicht zugängliche Zusatztaschen mit Innenfächern



Wasserabweisender Rundumreißverschluss



Das Kartenfach kann auch ohne Tankrucksack am Fahrzeug verwendet werden



Einfacher Zugang zum Tankeinfüllstutzen

**Kundenbewertung**



Ich bin echt begeistert, nicht nur weil er mir Optisch am besten gefiel, nein auch die Funktion der Aufbau und das Gesamtkonzept ist klasse. Nur die Sitzbank abnehmen und zwei Schrauben an der Tankverkleidung lösen und die Grundplatte befestigen. Fertig!! Das ganze dauert keine 3 Min. Viele kleine Taschen, Karten-Klarsichthülle, alles top, ich bin begeistert. Zum Tanken ist nur eine Schnalle zu lösen und der gesamte Rucksack lässt sich hochklappen.

User Marcus M.



Inkl. Transport-/ Aufbewahrungsbeutel





Regenhaube



Gepäcksack wasserdicht



Kartenfach



Organizertasche

## WUNDERLICH ZUBEHÖR FÜR TANKRUCKSACK »ELEPHANT«

Im Bild evtl. dargestellte weitere Produkte gehören nicht zum Lieferumfang.

### ORGANIZERTASCHE

- ▷ Ordnung und schneller Zugriff auf wichtige Dinge
- ▷ Geräumig, herausnehmbar, mit praktischen Fächern
- ▷ Passend zu unseren Tankrucksäcken Elephant
- ▷ Wird per Schnellaufnahme am Tankrucksack befestigt

■ schwarz	Art.-Nr.: 20680-000	29,90
-----------	---------------------	-------

### ERSATZ KARTENFACH

■ schwarz	Art.-Nr.: 20700-000	29,90
-----------	---------------------	-------

### REGENHAUBE

Empfehlenswert beim Transport empfindlicher Geräte und/oder bei Dauerregen.

■ silber	Art.-Nr.: 20690-000	19,90
----------	---------------------	-------

### GEPÄCKSACK WASSERDICHT

- ▷ 100% wasserdicht zum sicheren Transport von Kameras, Dokumenten etc.
- ▷ Maßgeschneidert für unsere Tankrucksäcke, Hecktaschen etc. – auch universell nutzbar
- ▷ Wasserdichtes, abriebfestes und PU-beschichtetes Polyester 75d
- ▷ Dichter, verstärkter Rollverschluss mit Steckschnalle und zusätzlicher Öse (zum Aufhängen)
- ▷ Abgedichtete Doppelnähte
- ▷ Royalblau, mit Wunderlich-Logo
- ▷ Maße ca. 30 x 60cm
- ▷ Nur 75 Gramm Gewicht
- ▷ Ca. 30 l Inhalt

■ blau	Art.-Nr.: 44000-000	9,90
--------	---------------------	------





## WUNDERLICH FOTOEINSATZ FÜR TANKRUCKSACK »ELEPHANT«

Dieser praktische und flexible Fotoeinsatz macht unseren Elefant-Tankrucksack, aber auch nahezu jeden anderen Tankrucksack, zum vollwertigen Foto-Tankrucksack.

- ▷ Fotoeinsatz mit rundum schützender Polsterung
- ▷ Polsterung auch am Boden und am Deckel
- ▷ Komplette variable, mehrteilige Inneneinteilung ebenfalls mit Polsterung
- ▷ Passend für unseren »ELEPHANT« und nahezu alle Fremdprodukte in vergleichbarer Größe
- ▷ Großer, umlaufender Reißverschluss für Übersichtlichkeit und schnellen Zugriff
- ▷ Formstabil auch ohne Inhalt
- ▷ Inkl. zweier Objektivstützen für perfekte Positionierung
- ▷ Große Schlaufe zum schnellen Entnehmen aus dem Tankrucksack
- ▷ Zwei stabile Ösen zum Anbringen eines Trageriemens (Riemen ist im Lieferumfang des Elephants vorhanden)
- ▷ Maße: (L/B/H) 30 cm / 25 cm / 17 cm
- ▷ Made in Europe
- ▷ 5 Jahre Garantie

**Tip:** Zum Transport der wertvollen Fotoausrüstung im Dauerregen empfehlen wir die Verwendung unserer Tankrucksack-Regenhaube oder unseres wasserdichten Gepäcksacks.

*Im Bild evtl. dargestellte weitere Produkte gehören nicht zum Lieferumfang.*

**FÜR TANKRUCKSACK »ELEPHANT« (NICHT »TOUR EDITION«) VERWENDBAR**

■ schwarz Art.-Nr.: 20601-002 89,90



Formstabil auch ohne Inhalt



Objektivstützen für perfekte Positionierung



## WUNDERLICH KÜHLTASCHE FÜR TANKRUCKSACK »ELEPHANT«

Diese praktische und gut isolierende Kühltasche passt genau in zahlreiche unserer hilfreichen Gepäcklösungen wie Tankrucksäcke, Sitzbank- und Heckträger-Taschen oder in unsere Topcase- oder Koffer-Top-Taschen. Stabiles Material und sorgfältige Verarbeitung garantieren eine lange Lebensdauer und eine entsprechende Effektivität.

- ▷ Material: Stabiles Polyester 600d
- ▷ Innen-Material: Aluminium kaschiert
- ▷ Komplette PVC-frei
- ▷ Für Lebensmittel geeignet
- ▷ Maße: 25,5 x 16 x 15 cm
- ▷ Ausstattung: Hauptfach mit 2-Wege-Reißverschluss, flache Vortasche, Handgriffe
- ▷ Made in Europe
- ▷ 5 Jahre Garantie

*Im Bild evtl. dargestellte weitere Produkte gehören nicht zum Lieferumfang.*

**FÜR TANKRUCKSACK »ELEPHANT« (NICHT »TOUR EDITION«) VERWENDBAR**

■ schwarz Art.-Nr.: 20861-002 19,90





silber/schwarz



Kabeldurchführung



Wasserabweisender Rundumreißverschluss



Hochwertige Verarbeitung



Edler Materialmix

## WUNDERLICH TANKRUCKSACK »ELEPHANT TOUR EDITION«

Der kompakte, robuste Dauerbegleiter für Touren.

- ▷ Wasserabweisendes, Fluorcarbon imprägniertes Cordura®-Gewebe
- ▷ 7 Liter Inhalt
- ▷ Sicherer Halt und Schutz des Lackes durch Grundplatte
- ▷ Großes Kartenfach aus PVC-Folie
- ▷ Wasserabweisende Reißverschlüsse und Kabeldurchführung
- ▷ Innenverstärkung durch PE-Einlage
- ▷ Beiliegender Tragegurt
- ▷ Wahlweise mit Seitenwangen aus Planen-Gewebe (silbern) oder Echt-Carbon-Gewebe mit einer glasklaren PVC-Beschichtung
- ▷ Made in Europe
- ▷ 5 Jahre Garantie

Im Bild evtl. dargestellte weitere Produkte gehören nicht zum Lieferumfang.

### TANKRUCKSACK

silber/schwarz	Art.-Nr.: 40980-100	139,90
Echt-Carbon/schwarz	Art.-Nr.: 40980-101	139,90

### GRUNDHALTER

R 1200 GS LC (2013-2016) / R 1200 GS LC (2017-)/  
R 1200 GS LC ADV. (2014-)/R 1250 GS / R 1250 GS ADV.

schwarz	Art.-Nr.: 20660-200	69,90
---------	---------------------	-------





## WUNDERLICH NAVI-HALTER FÜR TANKRUCKSACK »ELEPHANT«

Mit wenigen Handgriffen lässt sich hiermit auf dem Tankrucksack »ELEPHANT« (nicht »TOUR EDITION«) ein Navi oder Smartphone anbringen. Für alle Gelegenheitsnutzer und Ästheten, die eine Anbringung eines festen Geräte-Halters vermeiden wollen.

- ▷ Wasserabweisendes, Fluorcarbon imprägniertes Cordura®-Gewebe
- ▷ Mit wenigen Handgriffen zu befestigen
- ▷ Optimale Formstabilität durch eingenähte Kunststoffplatten
- ▷ Stufenlos in der Neigung und der Entfernung einstellbar
- ▷ Made in Europe
- ▷ 5 Jahre Garantie

Im Bild evtl. dargestellte weitere Produkte gehören nicht zum Lieferumfang.

**FÜR TANKRUCKSACK »ELEPHANT« (NICHT »TOUR EDITION«) VERWENDBAR**

■ schwarz Art.-Nr.: 44590-000 34,90



Navi-Halter mit unserem MediaBag EVO am Tankrucksack



Einfache Befestigung am Tankrucksack



Leichte Verstellung des Winkels



## WUNDERLICH ERSATZ-ZIPPER

Ergonomisch geformt mit Wunderlich-Branding auf Vorder- und Rückseite. Lässt sich sehr gut mit oder auch ohne Handschuhe sicher greifen. Für alle unsere Taschen passend.

Im Bild evtl. dargestellte weitere Produkte gehören nicht zum Lieferumfang.

■ schwarz / Stück Art.-Nr.: 20750-000 0,90



**Testen Sie Ihr neues Wunderlich Produkt garantiert ohne Risiko!**

Wenn Sie nicht zufrieden sind, können Sie den Artikel innerhalb von **60 Tagen** ab Kaufdatum zurückgeben.

- MADE BY  
WUNDERLICH
- MADE IN  
EUROPE
- GARANTIE  
5 JAHRE
- WASSER  
ABWEISEND
- CORDURA  
GEWEBE



wasserfestes PVC-Gewebematerial



Media-Einschub für unterschiedliche Geräte



Schnellbefestigung am Lenker per hochfestem Klettverschluss



Gepolstert und mit Innenfutter



E-Connect: wasserabweisender Kabelausgang

## WUNDERLICH LENKERTASCHE »BARBAG MEDIA WASSERFEST«

Diese Tasche ist eine Weiterentwicklung unserer bisherigen Lenkertasche, mit der wir einen großen Schritt in Richtung Wasserdichtigkeit gemacht haben. Wir haben das Oberteil und die komplette Klappe gegen wasserdichtes PVC-Gewebe ausgetauscht und mit dem Handyfach verschweißt. Damit ist das Mobiltelefon perfekt geschützt.

- ▷ Leicht an-/abnehmbar
- ▷ Sicherer Halt unter allen Bedingungen
- ▷ Version L: Media-Einschub passend für Geräte bis zum Format: 160 x 85 x 10 mm (BxHxT)
- ▷ Version XL: Media-Einschub passend für Geräte bis zum Format: 190 x 105 x 10 mm (BxHxT)
- ▷ Gerät weiter bedienbar
- ▷ Wassergeschützter Kabelzugang
- ▷ Zusatzhalter und Tasche in der Innenklappe
- ▷ Auch leer formstabil
- ▷ Schnellbefestigung am Lenker
- ▷ Wasserabweisende und staubfeste Reißverschlüsse
- ▷ Gepolstert und mit Innenfutter
- ▷ Trage-Gurt
- ▷ Wasserabweisendes, Fluorcarbon imprägniertes Cordura®-Gewebe
- ▷ Taschenklappe aus robustem, wasserfestem PVC-Gewebe mit verschweißtem Einschub
- ▷ Made in Europe
- ▷ 5 Jahre Garantie

*Im Bild evtl. dargestellte weitere Produkte gehören nicht zum Lieferumfang.*

**R 1200 GS LC (2013-2016) / R 1200 GS LC (2017-)/  
R 1200 GS LC ADV. (2014-)/R 1250 GS / R 1250 GS ADV.**

■ schwarz / L	Art.-Nr.: 29870-302	89,90
■ schwarz / XL	Art.-Nr.: 29870-402	99,90



Gerät weiter bedienbar



## WUNDERLICH LENKERTASCHE »BARBAG MEDIA«

- ▷ Leicht an-/abnehmbar
- ▷ Sicherer Halt unter allen Bedingungen
- ▷ Version L: Media-Einschub passend für Geräte bis zum Format: 130 x 70 x 10 mm (BxHxT)
- ▷ Version XL: Media-Einschub passend für Geräte bis zum Format: 155 x 90 x 10 mm (BxHxT)
- ▷ Gerät weiter bedienbar
- ▷ Wassergeschützter Kabelzugang
- ▷ Zusatzhalter und Tasche in der Innenklappe
- ▷ Auch leer formstabil
- ▷ Schnellbefestigung am Lenker
- ▷ Wasser-/staubfeste Reißverschlüsse
- ▷ Gepolstert und mit Innenfutter
- ▷ Trage-Gurt
- ▷ Wasserabweisendes, Fluorcarbon imprägniertes Cordura®-Gewebe
- ▷ Made in Europe
- ▷ 5 Jahre Garantie

Im Bild evtl. dargestellte weitere Produkte gehören nicht zum Lieferumfang.

### R 1200 GS LC (2013-2016)/R 1200 GS LC (2017-)/ R 1200 GS LC ADV. (2014-)/R 1250 GS/R 1250 GS ADV.

■ schwarz / L	Art.-Nr.: 29870-100	79,90
■ schwarz / XL	Art.-Nr.: 29870-200	89,90

## WUNDERLICH LENKERTASCHE »BARBAG EVO«

Alle Vorzüge des »BarBagMedia«, jedoch ohne Geräte-Einschub.

Im Bild evtl. dargestellte weitere Produkte gehören nicht zum Lieferumfang.

### R 1200 GS LC (2013-2016)/R 1200 GS LC (2017-)/ R 1200 GS LC ADV. (2014-)/R 1250 GS/R 1250 GS ADV.

■ schwarz	Art.-Nr.: 29870-000	79,90
-----------	---------------------	-------



Media-Version mit Sichtfenster



Schnellbefestigung per hochfestem Klettverschluss



**E-Connect:** wasserabweisender Kabelausgang



Aufnahme für unterschiedliche Gerätegrößen bei »BARBAG MEDIA«



Umhängefunktion durch mitgelieferten Tragegurt



»BarBagEvo«



»BarBagMedia L«



»BarBagMedia XL«



ALLE PRODUKTINFOS AUF WUNDERLICH.DE





## WUNDERLICH WINDABWEISERTASCHE

Verkleidungstasche für alles, was schnell zur Hand sein soll.

- ▷ Wasserabweisendes, Fluorcarbon imprägniertes Cordura®-Gewebe
- ▷ Schnellbefestigung (haftstarkes Klett)
- ▷ Sicherer Halt
- ▷ Platz für Handy, Portmonee, etc.
- ▷ Auch leer formstabil
- ▷ Wasser- und staubfeste Reißverschlüsse
- ▷ Mit Handschuhen bedienbare Zipper
- ▷ Hochfest, abriebsicher und kann nicht ausbleichen
- ▷ Komplettes Set (rechts & links)
- ▷ Made in Europe
- ▷ 5 Jahre Garantie

*Im Bild evtl. dargestellte weitere Produkte gehören nicht zum Lieferumfang.*

**R 1200 GS LC (2013-2016) / R 1200 GS LC (2017-)/  
R 1200 GS LC ADV. (2014-)/ R 1250 GS / R 1250 GS ADV.**

■ schwarz / Satz Art.-Nr.: 44620-000 89,90



## GEPÄCKSACK WASSERDICHT

Mit diesem Gepäckbeutel sind Sie auf der absolut sicheren Seite. Egal, ob im Tankrucksack, im Seitenkoffer, beim Camping, im Kanu oder wo auch immer. Aus wasserdichtem, PU-beschichtetem Polyester 75d hält der Packsack in Verbindung mit dem garantiert dichten Rollverschluss mit Steckschnalle den kompletten Inhalt absolut wasserdicht.

- ▷ Wasserdichtes Polyester 75d
- ▷ PU-beschichtet
- ▷ Maße ca. 30cm x 60cm
- ▷ Ca. 30l Inhalt
- ▷ Ultraleicht, nur 75gr, aber abriebsfest
- ▷ Dichter, verstärkter Rollverschluss mit Steckschnalle
- ▷ Zusätzlicher Befestigungshaken am Verschluss
- ▷ Speziell abgedichtete Doppelnähte
- ▷ Royalblau, mit Wunderlich-Logo
- ▷ 5 Jahre Garantie

*Im Bild evtl. dargestellte weitere Produkte gehören nicht zum Lieferumfang.*

■ blau Art.-Nr.: 44000-000 9,90



## WUNDERLICH TANKSEITENTASCHEN

Die raffinierten und passgenauen Wunderlich Tankseitentaschen für alles, was schnell zur Hand sein soll. Mit wenigen Handgriffen werden sie mittels LOXX-Verschlüssen befestigt.

- ▷ Sichere Schnellbefestigung durch 3 LOXX-Verschlüsse pro Seite.
- ▷ Einfache und schnelle Montage. (Die Original Verkleidungsschrauben werden gegen mitgelieferte Schrauben mit LOXX-System ersetzt.)
- ▷ Komplettes Set für rechts und links
- ▷ Mit und ohne Tankschutzbügel verwendbar
- ▷ Staub- und wasserabweisende Reißverschlüsse
- ▷ Griffige Zipper
- ▷ Blaues Innenfutter (nichts kann sich verstecken)
- ▷ Innenverstärkung für optimale Formstabilität
- ▷ Wasserabweisendes, Fluorcarbon-imprägniertes Cordura®-Gewebe
- ▷ Reflektierende Naht
- ▷ Hochfest und abriebsicher
- ▷ Bleicht nicht aus
- ▷ Breite ca. 24 cm, Höhe ca. 16 cm, Tiefe zwischen 5 cm und 10 cm (keilförmig)
- ▷ Made in Europe
- ▷ 5 Jahre Garantie

Im Bild evtl. dargestellte weitere Produkte gehören nicht zum Lieferumfang.

### R 1200 GS LC (2017-)/R 1250 GS

■ schwarz Art.-Nr.: 20811-000 119,90



### Kundenbewertung



Top!!! Nur zu empfehlen!!! Tolle Taschen blitzschnell montiert, und in Sekundenschnelle bei Bedarf wieder abgenommen :)

User JR



NEU!

- MADE BY  
WUNDERLICH
- MADE IN  
EUROPE
- GARANTIE  
5 JAHRE
- WASSER  
ABWEISEND
- CORDURA  
GEWEBE



R 1250 GS Adventure



R 1200 GS LC Adv. (2014-)



R 1200 GS LC (2017-)



Große Klappe und gepolstertes Innenfutter



Einfach aufschieben und Klett schließen

## WUNDERLICH SCHUTZBÜGELTASCHE

- ▷ Zusatz-Gepäckmöglichkeit an den Tankschutzbügeln der Adventure, ideal für alles, was unterwegs unmittelbar griffbereit sein muss
- ▷ Einfach auf den Tankschutz-Ausleger schieben und per ganzflächiger Klettumfassung sicher am Bügel befestigen
- ▷ Optimale, griffgünstige Position und perfekte Gewichtsverteilung
- ▷ Volle Bewegungsfreiheit
- ▷ Wasserabweisendes, teflonbeschichtetes, schmutzabweisendes Cordura® 1000 Gewebe, hochfest, abriebsicher, bleicht nicht aus
- ▷ Gefütterte Außenflächen schützen den Inhalt vor Vibrationen und den Bügel vorm Scheuern
- ▷ Kein Ausbeulen und Flattern der Taschen, die auch in leerem Zustand formstabil sind
- ▷ Unser markentypisch blaues Innenfutter sorgt für Übersichtlichkeit
- ▷ Griffige Marken-Zipper, wasser- und staubfest
- ▷ Design by Nicolas Petit
- ▷ Werkstoff: Cordura® 1000-Gewebe, hochfest, wasserabweisend, teflonbeschichtet, schmutzabweisend, abriebfest, bleicht nicht aus
- ▷ Wunderlich. Integriertes, funktionales Design
- ▷ Made in Europe
- ▷ 5 Jahre Garantie

Im Bild evtl. dargestellte weitere Produkte gehören nicht zum Lieferumfang.

### R 1250 GS ADV.

■ schwarz	Art.-Nr.: 20810-300	119,90
-----------	---------------------	--------

### R 1200 GS LC (2017-)/R 1250 GS MIT TANK-SCHUTZBÜGEL

■ schwarz	Art.-Nr.: 20810-000	129,90
-----------	---------------------	--------

### R 1200 GS LC ADV. (2014-)

■ schwarz	Art.-Nr.: 20810-100	129,90
■ camouflagel	Art.-Nr.: 20810-205	129,90





## WUNDERLICH GEPÄCKTRÄGER-SIDEBAGS

- ▷ Zusatz-Gepäckraum für die Dinge, die im Tankrucksack keinen Platz mehr finden, aber trotzdem in Reichweite bleiben sollen
- ▷ Volle Bewegungsfreiheit
- ▷ Optimale Raumausnutzung zwischen Gepäckträger und Koffern
- ▷ Sichere Befestigung per ganzflächiger Klettumfassung
- ▷ Wegen des höheren Volumens bei der Adventure mit zusätzlicher Klett-Befestigung am Rahmenheck
- ▷ Wasserabweisendes, teflonbeschichtetes Cordura®
- ▷ Hochfest und abriebsicher. Innen beschichtet
- ▷ Griffige Zipper
- ▷ Wasserabweisende und staubfeste Reißverschlüsse
- ▷ Kompletter Satz (rechts/links) inkl. Befestigungssatz
- ▷ Satz für Original-Gepäckträger
- ▷ Made in Europe
- ▷ 5 Jahre Garantie

Im Bild evtl. dargestellte weitere Produkte gehören nicht zum Lieferumfang.

**R 1200 GS LC (2013-2016)/R 1200 GS LC (2017-)/  
R 1250 GS/R 1250 GS ADV.**

■ schwarz Art.-Nr.: 44170-000\* 79,90

\* Nicht in Verbindung mit Original Gepäckbrücke Aluminium



## WUNDERLICH RAHMENTASCHE

Die zwei praktischen Taschen aus perfekt verarbeitetem Cordura® 1000 bieten zusätzlichen Raum für alles was griffbereit sein soll, wie z.B. Werk- oder Verbandszeug. Sie schließen gleichzeitig die Öffnung im Rahmenheck rechts und links und vervollständigen das Erscheinungsbild Ihrer GS, so dass sie nun wie aus einem Guss erscheint. Dabei sorgt sie ganz nebenbei für den Schutz von Fahrer und Beifahrer vor Spritzwasser.

- ▷ Wasserabweisendes, Fluorcarbon imprägniertes Cordura®-Gewebe
- ▷ Zusatz-Gepäckraum am Rahmenheck
- ▷ Volle Bewegungsfreiheit
- ▷ Sichere Befestigung
- ▷ Gepolstert mit Innenfutter
- ▷ Auch leer formstabil
- ▷ Wasserabweisende und staubfeste Reißverschlüsse
- ▷ Rückseite aus robustem PVC-Gewebe zur leichten Reinigung
- ▷ Made in Europe
- ▷ 5 Jahre Garantie

Im Bild evtl. dargestellte weitere Produkte gehören nicht zum Lieferumfang.

**R 1200 GS LC (2013-2016)/R 1200 GS LC (2017-)/  
R 1200 GS LC ADV. (2014-)/R 1250 GS /R 1250 GS ADV.**

■ schwarz / Satz Art.-Nr.: 20800-100\* 139,90

\* Nicht mit Zubehör-Seitendeckeln kombinierbar



Optimale Raumausnutzung zwischen dem Rahmen



Wasserabweisendes Cordura®-Gewebe



Sicherer Halt: Tasche wird mittels Klettstreifen befestigt



- MADE BY  
WUNDERLICH
- MADE IN  
EUROPE
- GARANTIE  
5\*  
JAHRE
- WASSER  
ABWEISEND
- CORDURA  
GEWEBE



R 1250 GS LC



## WUNDERLICH GEPÄCKTRÄGERTASCHE »GAPBAG«

Zusatz-Stauraum für Werkzeug und mehr.

- ▷ Wasserabweisendes, Fluorcarbon imprägniertes Cordura®-Gewebe
- ▷ Passgenau zugeschnitten
- ▷ Polsterung verhindert Klappern des Inhaltes
- ▷ Leichte Montage
- ▷ Kann dauerhaft am Fahrzeug verbleiben
- ▷ Innenseite beschichtet
- ▷ Hochfest, abriebsicher, kann nicht ausbleichen
- ▷ Wasser- und staubabweisender Reißverschluss mit Schutz-Stulpe
- ▷ Griffiger Zipper
- ▷ Rutschfeste Kontaktfläche
- ▷ Befestigungsschleufe auch als Gürtelschleufe nutzbar
- ▷ Made in Europe
- ▷ 5 Jahre Garantie

Im Bild evtl. dargestellte weitere Produkte gehören nicht zum Lieferumfang.

### R 1200 GS LC (2013-2016) / R 1200 GS LC (2017-) / R 1250 GS /

■ schwarz	Art.-Nr.: 43650-000	49,90
-----------	---------------------	-------

### R 1200 GS LC ADV. (2014-) / R 1250 GS ADV.

■ schwarz	Art.-Nr.: 43650-100	59,90
-----------	---------------------	-------





## WUNDERLICH BEINTASCHE

Alle Utensilien, die auf dem Motorrad stets »am Mann« oder »an der Frau« sein sollten, finden jetzt in unserer innovativen Beintasche Platz. Dank der einstellbaren Gürtel- und Bein-Schlaufe sitzt sie sicher und bequem am Oberschenkel, ohne zu stören oder einzuengen.

- ▷ Wasserabweisendes, Fluorcarbon imprägniertes Cordura®-Gewebe
- ▷ Wasserabweisende und robuste Reißverschlüsse mit großen Zippern
- ▷ Auch leer formstabil
- ▷ Verstellbare Gürtel- und Bein-Schlaufen
- ▷ Bequemer, aber dennoch sicherer und flatterfreier Sitz
- ▷ Maße ca. 26 cm x 19 cm
- ▷ Für rechts und links lieferbar
- ▷ Zusätzliche praktische Außentasche für Handy, Papiere etc.
- ▷ Made in Europe
- ▷ 5 Jahre Garantie

Im Bild evtl. dargestellte weitere Produkte gehören nicht zum Lieferumfang.

■ schwarz / rechts	Art.-Nr.: 44880-000	69,90
■ schwarz / links	Art.-Nr.: 44880-100	69,90

### GÜRTEL

Zur Befestigung der Beintasche wird ein Gürtel benötigt, sollten Sie keinen an Ihrer Hose haben, bieten wir hier eine Alternative. Der Gürtel ist selbstverständlich längeneinstellbar.

Im Bild evtl. dargestellte weitere Produkte gehören nicht zum Lieferumfang.

■ schwarz	Art.-Nr.: 44880-200	6,90
-----------	---------------------	------



Wasserabweisendes Cordura®-Gewebe



Flexible Beinschlaufe mit Gummizug



Schnelle Fixierung an der Hüfte



Hochwertige Verarbeitung





## WUNDERLICH SITZBANK- UND GEPÄCKTRÄGER-TASCHE »ELEPHANT«

Multifunktionale Tasche, die schnell entweder auf dem Gepäckträger oder auf dem Soziussitz befestigt werden kann.

- ▷ Wasserabweisendes, Fluorcarbon imprägniertes Cordura®-Gewebe
- ▷ Sitzbank- und Gepäckträger-Tasche »Elephant« für alle BMWs
- ▷ Innovative Schnellbefestigung zum Fixieren auf Sitzbank oder Gepäckträger
- ▷ 8-15 Liter Inhalt (ausziehbar)
- ▷ Außen Gumminetz für Handschuhe etc.
- ▷ Zwei Außentaschen
- ▷ Formstabile Innenverstärkung
- ▷ Geschlossenes Innenfutter
- ▷ Wasser/staubgeschützte Reißverschlüsse
- ▷ Ergonomischer Tragegriff
- ▷ Made in Europe
- ▷ 5 Jahre Garantie

*Im Bild evtl. dargestellte weitere Produkte gehören nicht zum Lieferumfang.*

**R 1200 GS LC (2013-2016) / R 1200 GS LC (2017-)/  
R 1200 GS LC ADV. (2014-)/R 1250 GS / R 1250 GS ADV.**

■ schwarz Art.-Nr.: 44150-000 179,90



Als Sitzbank- oder ...



... Gepäckträgertasche einsetzbar



Blaues Innenfutter



Wassergeschützte Reißverschlüsse

**Kundenbewertung** ★★★★★

Habe die Taschenpassform vorher an der GS ausprobiert (für solche Dinge lohnt sich immer der Besuch vor Ort). Und bin damit sehr zufrieden. Verschiedene Befestigungsmöglichkeiten zeichnen die flexiblen Einsatzmöglichkeiten der Tasche aus. Tolle Verarbeitung.

*User L.S.*



8-15 Liter mit umlaufendem Kompressionsband





## WUNDERLICH KOFFERTOPTASCHE »BAGPACKER II«

Zusatztaschen zur Montage auf den Seitenkoffern. Da findet so manches Zusatzgepäck sicher Platz und ausgezogen bieten sie sich als sehr bequeme Armstütze für den Beifahrer an. Die wohl angenehmste und sinnvollste Erweiterung der Seitenkoffer.

- ▷ Wasserabweisendes, Fluorcarbon imprägniertes Cordura®-Gewebe
- ▷ Zusatztaschen zur Montage auf die Seitenkoffer
- ▷ 10 bis 20 Liter (ausziehbar)
- ▷ Schnellverschluss für Original Alukoffer
- ▷ Panzerklett (über 100Kg Zugfestigkeit) und Rundum Zurband zur Befestigung an Vario Koffern
- ▷ Öffnen der Koffer möglich
- ▷ Bequeme Armstützen für den Sozius
- ▷ Außen Gumminetz für Handschuhe etc.
- ▷ Formstabile Innenverstärkung
- ▷ Innenfutter
- ▷ Wasser-/staubgeschützte Reißverschlüsse
- ▷ Ergonomischer Tragegriff
- ▷ Passend für alle Original BMW-Koffer, an unsere Wunderlich »EXTREME« Koffer sowie Krauser und Hepco & Becker Koffer »GOBI«
- ▷ Made in Europe
- ▷ 5 Jahre Garantie

Im Bild evtl. dargestellte weitere Produkte gehören nicht zum Lieferumfang.

**R 1200 GS LC (2013-2016)/R 1200 GS LC (2017-)/  
R 1200 GS LC ADV. (2014-)/R 1250 GS /R 1250 GS ADV.**

■ schwarz (links)	Art.-Nr.: 20790-000	119,90
■ schwarz (rechts)	Art.-Nr.: 20790-100	119,90



Klettbefestigung für Original Vario Koffer



Klettbefestigung an Original-Alukoffer



ZickZack-Gummi



Blaues Innenfutter

## WUNDERLICH GURTBAND

Stabiles Gurtband mit Metallklemmschnalle für sicheren Halt und einfache Handhabung. Dehnen sich nicht und sind stufenlos einstellbar. Da behält alles seinen Platz und ist bestens gesichert! Lässt sich leicht kürzen. Länge 200 cm / Breite 2 cm.

■ schwarz / Stück	Art.-Nr.: 25120-012	5,90
■ blau / Stück	Art.-Nr.: 25120-010	5,90



- MADE BY  
WUNDERLICH
- GARANTIE  
5 JAHRE
- WASSER  
ABWEISEND



Schnellbefestigung an Original-Aufnahme



Sicher durch Reflektorstreifen



Befestigungsriemen auch als Trageriemen einsetzbar ...



... sogar mit Tasche

## WUNDERLICH RACK PACK WP 40

Die WP40 ist eine hochwertige und wasserdichte Rolltasche, die mit dem innovativen Befestigungssystem »QuickSnap« ausgeliefert wird. Mit diesem System wird die Tasche ohne Spanngurt-Fummellei mit einem Handgriff am BMW-Alukoffer befestigt. Der besondere Clou: Auch ohne Tasche kann der »QuickSnap« an der Alubox eingehakt werden und dient dann als praktischer Tragegriff für die komplette Box – eine originelle und saubere Lösung.

- ▷ Große Öffnung über die gesamte Länge
- ▷ Äußerst robustes, zweifach beschichtetes Polyurethan-Gewebe
- ▷ Absolut wasser- und staubdicht dank bewährtem Rollverschluss
- ▷ Innovativer Schnellverschluss für die Befestigung der Tasche am BMW Alukoffer, Wunderlich Koffer »EXTREME« oder unserer Gepäckaufnahme für Vario Koffer (20571-XXX)
- ▷ Tragegriff lässt sich auch direkt am Koffer befestigen
- ▷ 36 Liter Volumen
- ▷ 5 Jahre Garantie

*Im Bild evtl. dargestellte weitere Produkte gehören nicht zum Lieferumfang.*

### RACK PACK WP 40

■ schwarz / Satz	Art.-Nr.: 25181-102	299,00
■ schwarz / Stück	Art.-Nr.: 25181-002	159,90

### QUICKSNAP ERSATZ-SCHNALLE

■ schwarz / Stück	Art.-Nr.: 25181-302	9,90
-------------------	---------------------	------

### Kundenbewertung



Komplett durchdachte Taschen – Befestigung. Kann ich nur empfehlen.  
User Hölle





## WUNDERLICH GEPÄCKAUFNAHME FÜR VARIO-KOFFER

Platz für Gepäck auf der großen Tour kann man bekanntlich nie genug haben. Viele Motorradreisende transportieren deshalb zusätzliches Softgepäck wie Taschen, Rollen, Zelt, etc. auf den Seitenkoffern.

- ▷ Gepäckaufnahme für die original BMW Vario-Koffer
- ▷ Einfache Montage am Koffer
- ▷ Kein Bohren am Koffer notwendig, daher keine Undichtigkeiten
- ▷ Keinerlei Beeinträchtigung der Koffer-Funktionalitäten auch mit befestigtem Gepäck
- ▷ Leichter, hoch stabiler Edelstahl, daher auch kein Alu-Abrieb am Gepäck
- ▷ Perfekt für Softgepäck wie Rollen und Taschen
- ▷ Je Aufnahme vier Verzurrösen für perfekten Halt des Gepäcks
- ▷ Fester, wackelfreier Sitz
- ▷ Inkl. komplettem Anbausatz
- ▷ 5 Jahre Garantie
- ▷ Made in Germany

*Im Bild evtl. dargestellte weitere Produkte gehören nicht zum Lieferumfang.*

### FÜR DIE ORIGINAL BMW VARIO-KOFFER

■ schwarz / links	Art.-Nr.: 20571-102	99,90
■ schwarz / rechts	Art.-Nr.: 20571-002	99,90
■ schwarz / Satz	Art.-Nr.: 20571-202	179,90



Einfache Montage am Kofferträger



Verzurrösen für perfekten Halt



Wunderlich Rack Pack



Wunderlich Rack Pack WP 40



Wunderlich Koffertoptasche »BagPacker II«



Wunderlich  
Gepäckauf-  
nahme am  
Beispiel der  
R 1200 GS LC  
Rallye















## WUNDERLICH RACK PACK

Die perfekte Weiterentwicklung unserer bewährten Combi-Bag-Tasche mit allen Vorzügen und weiteren Pluspunkten!

- ▷ Leichte Beladung dank der Öffnung über die gesamte Länge
- ▷ Absolut wasserdichter Rollverschluss
- ▷ Extrem widerstandsfähiges, 3D-verschweißtes PD 620-Material
- ▷ Hand-Tragegriff
- ▷ Gepolsterter Schulter-Tragegurt
- ▷ Wunderlich Edition
- ▷ 49 Liter Volumen
- ▷ 100% staub- und wasserdicht
- ▷ Abmessungen: (H x B x T) 34 cm x 61 cm x 32 cm
- ▷ 5 Jahre Garantie

Im Bild evtl. dargestellte weitere Produkte gehören nicht zum Lieferumfang.

■ schwarz	Art.-Nr.: 25180-102	69,90
-----------	---------------------	-------



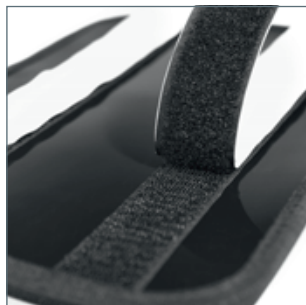
## WUNDERLICH ORGANIZER-TASCHE FÜR KOFFER- UND TOPCASE-DECKEL

Jetzt können auch die Koffer-Deckel praktisch und sinnvoll genutzt werden.

- ▷ Innentasche für alle Koffer und Topcases
- ▷ Hauptfach und zwei Außen-Einsteckfächer
- ▷ Leichte, sichere Befestigung mittels hochfestem Klettverschluss
- ▷ Tasche kann schnell entnommen und wieder eingesetzt werden
- ▷ Hochfestes und abriebsicheres Gewebe
- ▷ Feste Gewebepatte an der Unterseite
- ▷ Griffiger Zipper
- ▷ 5 Jahre Garantie

Im Bild evtl. dargestellte weitere Produkte gehören nicht zum Lieferumfang.

■ schwarz / Stück	Art.-Nr.: 44180-000	39,90
-------------------	---------------------	-------



Stabile Rückseite mit Klett-Schnellbefestigung



Für Alu- und Kunststoff-Koffer/-Topcase passend





## WUNDERLICH FLASCHE

Sichere Unterbringung für den Nottropfen Motoröl oder Benzin (auch für Lebensmittel geeignet).

- ▷ Als Reservebehälter für Motoröl, Benzin oder auch Getränke (Lebensmittelecht) geeignet
- ▷ Direkt-Befüllung an Zapfsäule möglich dank Weithals-Verschluss
- ▷ Explosionssicher, mit UN Zulassung
- ▷ Schraubverschluss mit Alu-Dichtung
- ▷ Aus reinem Aluminium (AL99,5)
- ▷ Inhalt 600 ml
- ▷ Ø 74mm, Höhe 192 mm
- ▷ Made in Germany
- ▷ 5 Jahre Garantie

Im Bild evtl. dargestellte weitere Produkte gehören nicht zum Lieferumfang.

silber Art.-Nr.: 43583-000 14,90



### Kundenbewertung



Nachdem ich mir mehrere Male das Gepäck in Öl eingelegt habe, bin ich im Wunderlich Shop fündig geworden. Zusammen mit dem zugehörigen Halter die perfekte Lösung Öl mit auf die Tour zu nehmen. Montage des Halters ist denkbar einfach.

User Olaf

## WUNDERLICH FLASCHENHALTER

Mit unserem Flaschenhalter lässt sich der ungenutzte Platz zwischen Verkleidung und Gabel sinnvoll und mit wenigen Handgriffen verwenden.

- ▷ Ersatz-Motoröl, Benzin oder auch Getränke müssen nun nicht mehr im Koffer oder Topcase untergebracht werden
- ▷ Sichere Befestigung der Flasche dank rutschhemmenden Gummiauflagen und Klettband
- ▷ Gefertigt aus pulverbeschichtetem Edelstahl
- ▷ Zur Verwendung mit unserer Allzweckflasche
- ▷ Einfache Montage an vorhandenen Befestigungspunkt
- ▷ Made in Germany
- ▷ 5 Jahre Garantie

Im Bild evtl. dargestellte weitere Produkte gehören nicht zum Lieferumfang.

R 1200 GS LC (2013-2016) / R 1200 GS LC (2017-)  
R 1200 GS LC ADV. (2014-)  
R 1250 GS / R 1250 GS ADV.

schwarz Art.-Nr.: 43582-002 39,90





Wasserabweisendes Cordura®-Gewebe



Haftstarkes Panzerklett für sicheren Halt

## WUNDERLICH TOPCASE-TASCHE »ELEPHANT«

Maßgeschneiderte Topcase Toptasche für alle Original Alu oder Kunststoff-Topcases (mit oder ohne Topcase-Reling) oder das Wunderlich Topcase »EXTREME«

- ▷ Wasserabweisendes, Fluorcarbon imprägniertes Cordura®-Gewebe
- ▷ Maßgeschneiderte Topcase-Tasche für alle Topcases
- ▷ Schnellverschluss für alle Topcases mit Gurt-Ösen oder Topcase-Reling
- ▷ Vier 3M-Zahn-Klett-Pads für alle Topcases ohne Ösen/Reling
- ▷ 12–20 Liter Inhalt (ausziehbar)
- ▷ Außenmaße: ca. 30 x 38 x 12 cm, bzw. 30 x 38 x 20 cm
- ▷ Außen Gumminetz für Handschuhe etc.
- ▷ Formstabile Innenverstärkung
- ▷ Wasser/staubgeschützte Reißverschlüsse
- ▷ Ergonomischer Tragegriff
- ▷ Made in Europe
- ▷ 5 Jahre Garantie

Im Bild evtl. dargestellte weitere Produkte gehören nicht zum Lieferumfang.

### FÜR ALLE TOPCASES

■ schwarz	Art.-Nr.: 44160-000	149,90
-----------	---------------------	--------

## GEPÄCKSACK WASSERDICHT

Wasserdichte Innentasche. Empfehlenswert beim Transport empfindlicher Geräte und/oder bei Dauerregen.

■ blau	Art.-Nr.: 44000-000	9,90
--------	---------------------	------



Vier extrem haftstarke Zahn-Klett-Pads für die sichere Befestigung an allen Topcases ohne Ösen/Reling.

Wassergeschützte Reißverschlüsse und wasserabweisendes Teflon-beschichtetes Cordura®-Gewebe.

### Kundenbewertung



Der Handtascheneratz für "mal eben". Einwandfreier Sitz auf dem BMW-Topcase, rührt und ruckelt sich nicht. Schnell abnehmbar und wieder ansetzbar.

User der Leu



Wunderlich Gepäcksack (optional)



8-15 Liter mit umlaufendem Kompressionsband



## WUNDERLICH KOFFER-INNENTASCHE »EVO«

Mit den maßgeschneiderten Taschen lässt sich der gesamte Kofferinhalt bequem mit auf das Hotelzimmer nehmen und die unhandlichen Koffer können am Fahrzeug verbleiben.

- ▷ Für alle Wunderlich »EXTREME« Koffer, Original Koffer (Vario und Alu), alle Krauser sowie Hepco & Becker Koffer und alle ähnlich großen Koffer (siehe Formate)
- ▷ Maximale Raumausnutzung (variable Größe/Form)
- ▷ 18-28 Liter Inhalt (ausziehbar)
- ▷ Zwei gegenläufige Zipper
- ▷ Außenfach
- ▷ Gepolstertes Innenfach
- ▷ Trage-Griff und -Gurt
- ▷ Schützende Polsterung rundum
- ▷ Vorderseite aus robustem Planengewebe mit Reflex-Keder
- ▷ Außenmaße: ca. 30 x 40 x 15 cm, bzw. 30 x 40 x 22 cm
- ▷ Made in Europe
- ▷ 5 Jahre Garantie

Im Bild evtl. dargestellte weitere Produkte gehören nicht zum Lieferumfang.

**FÜR ALLE WUNDERLICH »EXTREME« KOFFER, ORIGINAL KOFFER (VARIO UND ALU), ALLE KRAUSER SOWIE HEPCO & BECKER KOFFER UND ALLE ÄHNLICH GROSSEN KOFFER (SIEHE FORMATE)**

■	schwarz/silber / Stück	Art.-Nr.: 43740-000	79,90
■	schwarz/silber / Satz	Art.-Nr.: 43745-000	149,90



Edler Materialmix mit Planengewebe



Robuste Reißverschlüsse

Ausziehbar (18 bis 28 Liter Inhalt)





## WUNDERLICH TOPCASE-RELING

Exklusiv für die Original-Topcases entwickelte Gepäckreling. Ein edler, wie auch zweckmäßiger Abschluss des Original-Topcases. Für noch mehr Gepäck oder alles was schnell zur Hand sein und/oder nicht unbedingt in das Topcase soll (nasse Regenkombi, Handschuhe etc.). Für alle Original-GS-Topcases (Alu und Kunststoff).

- ▷ Verdeckte, robuste Befestigung über vier Anschraubpunkte (im Stahlrohr eingeschweißte Gewindebuchsen)
- ▷ Nahtloses Präzisions-Stahlrohr
- ▷ Hervorragendes Finish
- ▷ Wasserdichte Verschraubungen
- ▷ Inklusive Anbausatz und Montage-Anleitung
- ▷ Einfache Montage
- ▷ Made in Germany
- ▷ 5 Jahre Garantie

*Im Bild evtl. dargestellte weitere Produkte gehören nicht zum Lieferumfang.*

### FÜR ORIGINAL-TOPCASE

■ schwarz / Stück	Art.-Nr.: 40990-002	139,90
-------------------	---------------------	--------



## KOFFERBOX FÜR ORIGINAL-KOFFERTRÄGER

Geschützter Stauraum für diverse Kleinigkeiten in der bisher ungenutzten Lücke zwischen linkem Kofferträger und der GS. Maßgefertigte, praktische Alubox, die sich einfach und stabil am serienmäßigen Kofferträger befestigen lässt.

- ▷ Stabiles, leichtes Aluminium
- ▷ Wasserdicht, abschließbar und extrem robust
- ▷ Wassergeschütztes Schloss
- ▷ Deckel mit Sicherung gegen Verlust
- ▷ Anbausatz beiliegend
- ▷ Für Original-Kofferträger der R 1250 GS Adv. / R 1200 GS LC Adv.
- ▷ Abmessungen: L x B x H 300 x 80 x 185 mm
- ▷ Made in Europe

*Im Bild evtl. dargestellte weitere Produkte gehören nicht zum Lieferumfang.*

### R 1250 GS ADV.

■ silber	Art.-Nr.: 41600-200	169,90
----------	---------------------	--------

### R 1200 GS LC ADV. (2014-)/R 1250 GS ADV.

■ silber	Art.-Nr.: 41600-100	169,90
----------	---------------------	--------





## WUNDERLICH GEPÄCKBRÜCKE SOZIUSSITZ

Dank dieser Platte lässt sich nicht nur sehr viel mehr Gepäck unterbringen, es wandert auch nach vorne. Dadurch wird das Motorrad beladen sehr viel handlicher und angenehmer zu fahren.

- ▷ Stabiles, strukturbeschichtetes, 4mm starkes Aluminium mit geringem Eigengewicht
- ▷ Fester, zuverlässiger Sitz
- ▷ Aufwendige, mehrteilige Konstruktion
- ▷ Zahlreiche, praktische Verzurrmöglichkeiten
- ▷ Ausschnitte in der Mitte ermöglichen das sichere Verzurren kleinerer Gegenstände
- ▷ Verriegelung durch das original Sitzbankschloss
- ▷ Ersetzt den Soziussitz
- ▷ 5 Jahre Garantie
- ▷ Made in Germany

*Im Bild evtl. dargestellte weitere Produkte gehören nicht zum Lieferumfang.*

**R 1200 GS LC (2013-2016)/R 1200 GS LC (2017-)/  
R 1200 GS LC ADV. (2014-)/R 1250 GS /R 1250 GS ADV.**

■ schwarz Art.-Nr.: 44951-002 179,90

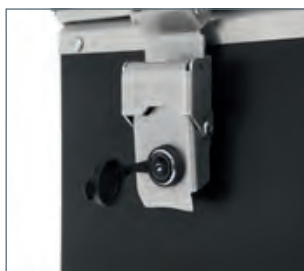


Sichere Gepäckbefestigung



Zweiteiliger Aufbau





## WUNDERLICH KOFFERSET »EXTREME«

Egal ob für den Trip über die Autobahn, zum Nordkap oder durch die Wüste: Diese stabilen, leichten und dabei stilsicheren Aluminium-Koffer »EXTREME« gehen mit Ihnen durch dick und dünn! Das Anbringen am Träger ist dank des Schnellverschluss-systems unkompliziert. Sie sind durch ihr spezielles Dichtsystem absolut staub- und wasserdicht.

- ▷ Koffer aus hochfester Aluminium Legierung
- ▷ Verschlüsse, Schrauben und Nieten aus Edelstahl
- ▷ Materialdicke 1,5mm
- ▷ speziell designtes Verschlusssystem aus Edelstahl
- ▷ Schließzylinder bleiben durch abnehmbare Gumm-abdeckkappen gegen Witterung geschützt
- ▷ Austauschbarer Kantenschutz aus schlagfestem Kunststoff
- ▷ Inhalt links 45 l, rechts 40 l
- ▷ Maße: 440 x 280 x 390 mm (B x T x H) / 440 x 205 x 390 mm (B x T x H)
- ▷ Aussparung am Auspuff dadurch schlanker Aufbau
- ▷ Koffer durch spezielle Dichtung absolut wasserdicht
- ▷ Toplader
- ▷ Deckel können beidseitig geöffnet werden – Deckel dadurch auch abnehmbar
- ▷ Verzurrösen am Deckel für zusätzliche Gepäckweiterungen
- ▷ Schnellverschluss zur Montage am Kofferträger
- ▷ Kofferträger für passendes Modell muss gesondert bestellt werden (Koffer passen an originale Adventure Kofferträger)
- ▷ inkl. Gepäcknetz für den Kofferdeckel
- ▷ Made in Europe
- ▷ 5 Jahre Garantie

*Im Bild evtl. dargestellte weitere Produkte gehören nicht zum Lieferumfang.*

### KOFFER

■ Aluminium / Satz	Art.-Nr.: 30167-300	729,00
■ schwarz eloxiert / Satz	Art.-Nr.: 30167-302	849,00

**Hinweis:** Damit Sie lediglich einen Schlüssel für Ihr Gepäcksystem benötigen, bieten wir gleichschließende Schließzylinder für unser Gepäcksystem »EXTREME« an. Pro Koffer/Topcase benötigen Sie einen Satz (2 Stück) Schließzylinder. Bitte bestellen Sie die gewünschte Anzahl Schließzylinder zu Ihren Koffern/Topcase.

- ▷ 30167-500 2 Stück Schließzylinder (z.B. für ein Topcase)
- ▷ 30167-501 4 Stück Schließzylinder (z. B. für den Koffersatz)
- ▷ 30167-502 6 Stück Schließzylinder (für Koffersatz und Topcase)





## WUNDERLICH TOPCASE »EXTREME«

- ▷ Topcase aus hochfester Aluminium Legierung
- ▷ Verschlüsse, Schrauben und Nieten aus Edelstahl
- ▷ speziell designtes Verschlussystem
- ▷ Schließzylinder bleiben durch abnehmbare Gummiabdeckkappen gegen Witterung geschützt
- ▷ austauschbarer Kantenschutz aus schlagfestem Kunststoff
- ▷ Inhalt 40 l
- ▷ Maße: 400 x 340 x 320 mm (B x T x H)
- ▷ Topcase durch spezielle Dichtung absolut wasserdicht
- ▷ Verzurrösen am Deckel für zusätzliche Gepäckweiterungen
- ▷ Schnellverschluss zur Montage am Topcaseträger
- ▷ inkl. Gepäcknetz für den Kofferdeckel
- ▷ Made in Europe
- ▷ 5 Jahre Garantie

Im Bild evtl. dargestellte weitere Produkte gehören nicht zum Lieferumfang.

### TOPCASE

<input type="checkbox"/> Aluminium / Stück	Art.-Nr.: 30167-400	279,90
<input checked="" type="checkbox"/> schwarz eloxiert / Stück	Art.-Nr.: 30167-402	339,00



Topcaseträger an R 1200 GS Adv. (2014-)  
/ R 1250 GS Adv. (2018-)



## TRÄGER FÜR KOFFERSET UND TOPCASE »EXTREME«

Fahrzeug	Produkt	Farbe	Art.-Nr.	Preis
R 1200 GS (2013-2016) / R 1200 GS (2017-) / R 1250 GS (2018-)	Kofferträger / Satz	<input type="checkbox"/> VA	30167-001	229,90
R 1200 GS Adv. (2014-) / R 1250 GS Adv. (2018-)	Kofferträger / Satz	<input type="checkbox"/> VA	- *	-
R 1200 GS (2013-2016) / R 1200 GS (2017-) / R 1250 GS (2018-)	Topcaseträger	<input type="checkbox"/> VA	30167-201	139,90
R 1200 GS Adv. (2014-) / R 1250 GS Adv. (2018-)	Topcaseträger	<input type="checkbox"/> VA	30167-202	159,90

\* passend für Original-Kofferträger

## GLEICHSCHLIESSENDE SCHLIESSZYLINDER FÜR GEPÄCKSYSTEM »EXTREME«

Schließzylinder Sätze für unser Gepäcksystem »EXTREME«. Damit Sie lediglich einen Schlüssel für Ihr Gepäcksystem benötigen, bieten wir gleichschließende Schließzylinder für unser Gepäcksystem »EXTREME« an. Pro Koffer/Topcase benötigen Sie einen Satz (2 Stück) Schließzylinder. Bitte bestellen Sie die gewünschte Anzahl Schließzylinder zu Ihren Koffern/Topcase.

- ▷ Gleichschließende Schließzylinder für unser Wunderlich Topcase »EXTREME«
- ▷ Komplett mit zwei Schlüsseln
- ▷ Inklusive Gummiabdeckkappen zum Schutz gegen Schmutz und Feuchtigkeit

Im Bild evtl. dargestellte weitere Produkte gehören nicht zum Lieferumfang.

<input type="checkbox"/> silber / 2 Stück	Art.-Nr.: 30167-500	24,90
<input type="checkbox"/> silber / 4 Stück	Art.-Nr.: 30167-501	49,90
<input type="checkbox"/> silber / 6 Stück	Art.-Nr.: 30167-502	74,90



MADE BY  
WUNDERLICH  
GARANTIE  
5 JAHRE



## WUNDERLICH GEPÄCKNETZ

Für alles was schnell zur Hand sein soll: Regenkleidung, Verbandstasche und Werkzeug können im Deckel der originalen BMW Koffer und Topcases verstaut werden und sind direkt nach dem Öffnen zugänglich.

- ▷ passend für originale BMW Aluminium-Koffer und BMW Vario-Koffer und Topcases
- ▷ bei Alu-Koffern Montage mittels Federstahlstreben
- ▷ bei Vario-Koffern Montage mittels Kunststoffösen an vorhandenen Verschraubungen
- ▷ inkl. Befestigungsmaterial
- ▷ 5 mm starkes Gummiband
- ▷ einfache Montage
- ▷ 5 Jahre Garantie

*Im Bild evtl. dargestellte weitere Produkte gehören nicht zum Lieferumfang.*

### FÜR ALUKOFFER

■ schwarz / Stück	Art.-Nr.: 20572-000	39,90
-------------------	---------------------	-------

### FÜR VARIO-KOFFER/ VARIO-TOPCASE

■ schwarz / Stück	Art.-Nr.: 20572-100	19,90
-------------------	---------------------	-------

### FÜR ALU TOPCASE

■ schwarz / Stück	Art.-Nr.: 20572-200	39,90
-------------------	---------------------	-------

MADE BY  
WUNDERLICH

MADE IN  
GERMANY

GARANTIE  
5 JAHRE



## WUNDERLICH WANDHALTER FÜR ORIGINAL-KOFFER

- ▷ Wandhalterungen für original Koffer Set
- ▷ Für Carport, Garage, Werkstatt, etc.
- ▷ Platzsparend, vor Diebstahl geschützt
- ▷ Verriegelbar mit dem original Schlüssel an der Halterung
- ▷ Koffer berühren nicht die Wand
- ▷ Made in Germany
- ▷ 5 Jahre Garantie

*Im Bild evtl. dargestellte weitere Produkte gehören nicht zum Lieferumfang.*

### R 1200 GS LC (2013-2016)/ R 1200 GS LC (2017-)/ R 1200 GS LC ADV. (2014-)/ R 1250 GS/ R 1250 GS ADV. FÜR VARIO-KOFFER

■ silber	Art.-Nr.: 44901-400	119,90
----------	---------------------	--------

### FÜR ALUKOFFER

■ silber	Art.-Nr.: 44901-300	119,90
----------	---------------------	--------



Sicherer Halt an Original-Aufnahme













# R 1200 GS + ADVENTURE

SEITE 199 – 277

ERGONOMIE

–

SCHUTZ

–

FAHRZEUG ELEKTRIK

–

ENDSCHALLDÄMPFER

–

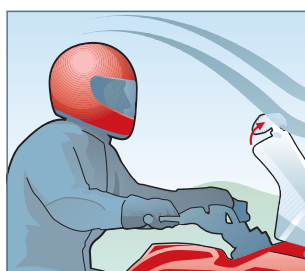
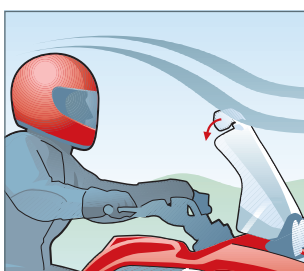
WUNDERLICH SUSPENSION

–

WUNDERLICH DESIGN

–

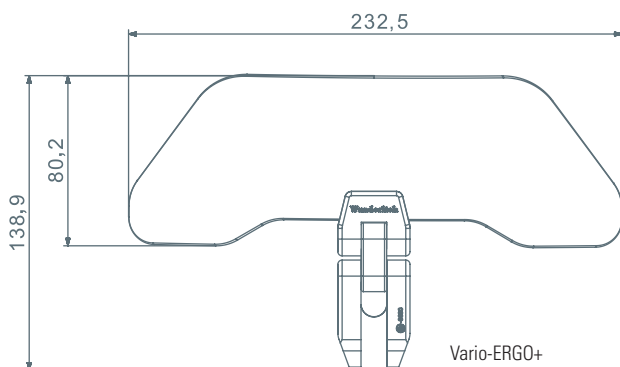
GEPÄCK



**REISE mit dem MOTORRAD**

»Das höhenverstellbare Element überzeugt durch noch höheren Windschutz und lenkt auch über großgewachsene Fahrer die anströmende Luft nahezu perfekt über den Helm hinweg. Selbst bei Tempo 200 auf der Autobahn lässt es sich mit offenem Visier ohne störende Verwirbelungen dahinflitzen.«

Leichte, stufenlose Verstellung



Vario-ERGO+

**Kundenbewertung**



Plötzlich ist Ruhe hinter der Serienscheibe meiner R 1200 GSA. Eliminiert auch wirkungsvoll die Wirbelschleppen vorausfahrender Kombis. Endlich geht beides: der Endurohelm mit Schirm wird nicht mehr hin- und hergezerrt und der Jethelm geht in der City auch nur mit Sonnenbrille. Die kleine Scheibe ist viel mehr wert, als sie kostet.

User Bluebox

**WUNDERLICH SPOILERAUFSATZ »VARIO-ERGO+«**

Beseitigt die Probleme der Original-Verkleidungsscheibe durch individuell definierbare Abrisskante.

- ▷ Individuell (Neigung, Höhe und Nähe zum Fahrer) einstellbarer Spoileraufsatz
- ▷ Optimale Entlastung für Helm und Oberkörper
- ▷ Beseitigt Turbulenzen und falsche Anströmung der Original-Scheibe
- ▷ Leichte Verstellung
- ▷ Sicherer Halt
- ▷ Gewichtsoptimierter, gefräster Halte-Mechanismus
- ▷ Eloxiertes Aluminium
- ▷ Mit ABE
- ▷ Made in Germany
- ▷ 5 Jahre Garantie

Im Bild evtl. dargestellte weitere Produkte gehören nicht zum Lieferumfang.

**FÜR ALLE R 1200 GS + ADVENTURE VARIO-ERGO+ (BREITE: 232,5 MM, HÖHE: 80,2 MM)**

Optimal für Scheiben mit flacher, leicht (nach oben oder unten) gewölbter Oberkanten-Kontur.

	transparent/silber	Art.-Nr.: 20280-001	119,90
	rauch/titan	Art.-Nr.: 20280-002	119,90



**VARIO-ERGO auf Weltrekordfahrt**

Eine eindrucksvolle Demonstration der Stabilität und Festigkeit unseres Spoileraufsatzes Vario-ERGO lieferte der mehrfache Motorrad-Weltrekordfahrer Elmar Geulen.

Mit einer speziell präparierten, 511 PS starken Suzuki GSX 1300 R Hayabusa stellte der Profi-Rennfahrer auf einem ehemaligen Flugplatz bei Frankfurt einen neuen Geschwindigkeits-Weltrekord für straßenzugelassene Motorräder auf. Dabei wurde eine Geschwindigkeit von 330,43 km/h gemessen.

An der Verkleidungsscheibe des brachialen Vierzylinders war dabei eine Serienversion unseres Spoileraufsatzes Vario-ERGO montiert, um dem Piloten eine optimale Windanströmung angedeihen zu lassen – der perfekte Beweis für die hohe Zuverlässigkeit, einen extrem hohen Wirkungsgrad und vor allem für die enorme Festigkeit und Widerstandsfähigkeit unseres Materials.



## WINDSCHILD »FLOWJET«

Sie lassen sich beim Fahren gerne den Wind um die Nase wehen? Dann ist unser Windschild »Flowjet« für Sie die richtige Wahl!

- ▷ Das Windschild ist in der Neigung verstellbar und entlastet den Fahrer gleichmäßig
- ▷ Hergestellt aus widerstandsfähigem, durchgefärbtem ABS-Kunststoff
- ▷ Mit einstellbarem Aluminium-Haltekit inkl. Schraubensatz
- ▷ Leichter Anbau
- ▷ Mit ABE
- ▷ Made in Germany
- ▷ 5 Jahre Garantie

*Im Bild evtl. dargestellte weitere Produkte gehören nicht zum Lieferumfang.*

### FÜR ALLE R 1200 GS + ADVENTURE

■ schwarz Art.-Nr.: 25590-002 139,90



ALLE PRODUKTINFOS AUF WUNDERLICH.DE



Lackiervorschlag



Lackiervorschlag





## WUNDERLICH VERKLEIDUNGSSCHEIBE »MARATHON«

Komfort für lange, unbeschwerte Touren.

- ▷ Maximale Entlastung
- ▷ Deutlich höher und im unteren Bereich stark verbreitert
- ▷ 6mm Kunststoff-Scheibe ohne störenden Stabilisierungsbügel
- ▷ Einfache und schnelle Verstellung
- ▷ Fahrzeug-Design ist konsequent aufgenommen worden
- ▷ Sehr robuste, optische reine PMMA-Kunststoff-Scheibe
- ▷ 5 Jahre Garantie
- ▷ Mit ABE
- ▷ Made in Europe

*Im Bild evtl. dargestellte weitere Produkte gehören nicht zum Lieferumfang.*



»...bewirken die große Verkleidungsscheibe Ergo-Screen sowie die Fuß- und Beinschützer Clear-Protect bestmöglichen Wind- und Wetterschutz auf der GS.«

### R 1200 GS (HÖHE: 515 MM)

<input type="checkbox"/> transparent (-2007)	Art.-Nr.: 25440-001	199,90
<input type="checkbox"/> transparent (2008-)	Art.-Nr.: 25440-101	199,90
<input type="checkbox"/> rauch (-2007)	Art.-Nr.: 25440-002	199,90
<input type="checkbox"/> rauch (2008-)	Art.-Nr.: 25440-102	199,90



Verbesserte Neigungs- und Höhenverstellbarkeit durch variable Scheibeneinstellung »Screensave Vario« (im Lieferumfang)



ALLE PRODUKTINFOS AUF WUNDERLICH.DE





## WUNDERLICH VERKLEIDUNGSSCHEIBE »XTREME II«

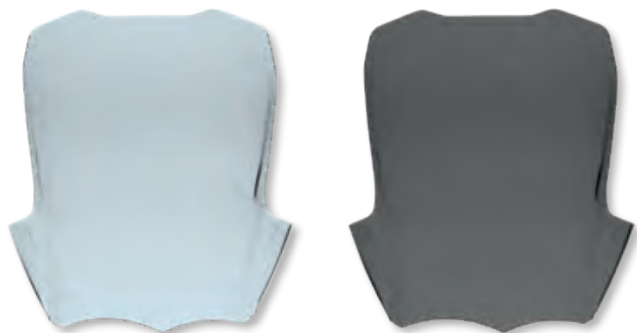
Diese Touren-Scheibe baut nicht nur deutlich breiter als das Original, sie ist auch mit rund 480 mm deutlich höher und speziell für Fahrer entwickelt worden, die maximalen Windschutz bei minimalen Abmessungen wünschen.

- ▷ Deutlich breiter als das Original und rund 480 mm hoch
- ▷ Schon in unterster Position ein wesentlich verbesserter Windschutz
- ▷ Deutlich leiser
- ▷ Minimierte Verwirbelungen
- ▷ Eliminierung der Vibrationen
- ▷ Montage und Verstellung wie Original
- ▷ Sehr robuste, optische reine PMMA-Kunststoff-Scheibe
- ▷ Made in Europe
- ▷ 5 Jahre Garantie

Im Bild evtl. dargestellte weitere Produkte gehören nicht zum Lieferumfang.

### R 1200 GS (HÖHE: 480 MM)

<input type="checkbox"/> transparent	Art.-Nr.: 25490-101	179,90
<input checked="" type="checkbox"/> rauch	Art.-Nr.: 25490-102	179,90



#### Kundenbewertung



Prima Windschild für meine Größe 182cm.

User GrillBill





**Kundenbewertung** ★★★★★

Mit Abstand die brauchbarste Scheibe auf dem Markt. Vario ist wörtlich zu nehmen. Wind und Wetterschutz bei Bedarf Reisetourer gleich.  
User Triil

## WUNDERLICH VERKLEIDUNGSSCHEIBE »VARIO«

Universelle Scheibe für stressfreien Fahrgenuss.

- ▷ Maximale Entlastung für Kopf, Oberkörper und Arme
- ▷ Im unteren Bereich stark verbreitert und »rauch« eingefärbt
- ▷ Stufenlos per Schnellverschluss höhenverstellbar
- ▷ Auf nahezu alle Fahrer einstellbar
- ▷ Stufenlos höhenverstellbar von 410–470mm
- ▷ Durch eine weitere Bohrung höhenverstellbar bis 525mm
- ▷ Eingearbeiteter Strömungskanal gegen Verwirbelungen
- ▷ Bei Regen kein Wasserspiel auf dem Visier
- ▷ Schließt die Lücken zum Scheinwerfer
- ▷ Sehr robuste, optische reine PMMA-Kunststoff-Scheibe
- ▷ Einfacher und schneller Anbau
- ▷ Made in Europe
- ▷ 5 Jahre Garantie

Im Bild evtl. dargestellte weitere Produkte gehören nicht zum Lieferumfang.

### R 1200 GS + ADVENTURE (HÖHE: 410–470 MM)

<input type="checkbox"/> transparent	Art.-Nr.: 25400-100	299,00
--------------------------------------	---------------------	--------

### VERSTÄRKUNGSKIT GS

<input type="checkbox"/> silber	Art.-Nr.: 25400-200*	89,90
---------------------------------	----------------------	-------

\* wird bei der R1200GS (nicht Adventure) benötigt.



### Motorradfahrer Empfehlung

„...Die ausgeklügelte, schwere Konstruktion erlaubt individuelles Einstellen von Wind- und Lärmabschirmung und kann in der obersten Position ein überzeugendes Testergebnis einfahren.“



### Unser Service für Sie

Wir halten in unseren Geschäftsräumen und Stützpunkten immer eine Scheibe für Sie zur Probe bereit. Auf einer Fahrt mit Ihrem Motorrad können Sie die Qualitäten so selbst testen.



## WUNDERLICH SCHEIBENVERSTELLUNG »VARIO«

Robuster Ersatz für die empfindliche und abrissgefährdete Original-Plastik-Halterung. Mit dieser gefrästen Aluminium-Ausführung sitzt die Verkleidung fest und flatterfrei. Neu ist die variable Langloch-Aufnahme mit einem Verstellbereich von 20mm. Damit lassen sich Hinterströmung und Neigung der Scheibe einstellen. Die Scheibe sitzt in einer Aufnahme, die nicht mehr schwingen oder wackeln kann. Komplettes Set aus gefrästem Aluminium. Im Lieferumfang unserer Verkleidungsscheibe »Marathon« enthalten.

Im Bild evtl. dargestellte weitere Produkte gehören nicht zum Lieferumfang.

### FÜR ALLE R 1200 GS + ADVENTURE

silber (-2007)	Art.-Nr.: 25520-000	59,90
silber (2008-)	Art.-Nr.: 25520-100	59,90



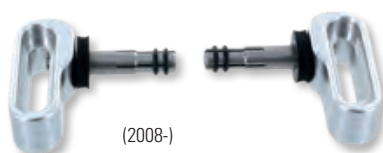
### Kundenbewertung



Die verstellbare Scheibenhalterung ist deutlich stabiler als das Original.  
User david



(-2007)



(2008-)



## WUNDERLICH SITZBANK-MONTAGEHILFE

Praktische Lösung für die nervende Sitzbankverriegelung. Einfach die beiden Einführschienen mit wenigen Handgriffen am Fahrzeug befestigen und schon gleitet die Sitzbank wie von selbst in das Sitzbankschloss. Zudem hilfreicher Ersatz für die nur unzureichend gesicherten Original-Einführungen an den vorderen Verriegelungen (bis Bj. 2007). Die Einführschienen verbleiben fest am Fahrzeug und stellen so stets eine leichte Montage sicher. Für Originalsitzbank – nicht für niedrige Originalsitzbank. Made in Germany. 5 Jahre Garantie.

Im Bild evtl. dargestellte weitere Produkte gehören nicht zum Lieferumfang.

### FÜR ALLE R 1200 GS + ADVENTURE

schwarz	Art.-Nr.: 25650-000	39,90
---------	---------------------	-------



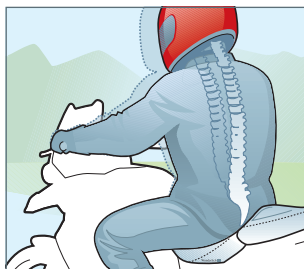
Mit Zusatzschiene, falls Original-Einführung abgebrochen ist



Perfekte Steißbeinentlastung und auch nach vorne sicheren Halt für den Beifahrer und eine noch bessere Rückenabstützung für den Fahrer



Geschütztes Dokumentenfach



## WUNDERLICH SITZBANK »AKTIVKOMFORT«

Durchdacht konstruiert, mit vielen innovativen Lösungen. Aufwendig verarbeiteter Schaumstoffkern mit einer völlig neuen Kontur und einmaligem Materialaufbau.

- ▷ Ausgeprägte Hohlkehle
- ▷ Optimierte Gewichtsverteilung
- ▷ Schweißhemmendes, griffiges Bezugsmaterial
- ▷ Eigene Grundschale
- ▷ Verklebte und verschweißte Nähte
- ▷ Auch als 30mm tiefere Version
- ▷ Made in Germany
- ▷ 5 Jahre Garantie

Im Bild evtl. dargestellte weitere Produkte gehören nicht zum Lieferumfang.

### FÜR ALLE R 1200 GS + ADVENTURE

■ schwarz / Fahrer / tief	Art.-Nr.: 25630-010*	369,00
■ schwarz / Fahrer / Original	Art.-Nr.: 25630-020	369,00
■ schwarz / Beifahrer	Art.-Nr.: 25630-110	329,00

\* Wenn an ihrem Fahrzeug die originale, tiefe Sitzbank montiert war benötigen Sie noch den Anbausatz 40050-000



Ausgeprägte Hohlkehle

## SITZBEZUG »COOL COVER«

- ▷ Permanente Kühlung während der Fahrt mit dem Luftstrom zwischen Ihnen und Ihrem Sitz
- ▷ Halten Sie Ihr Gesäss trocken, wenn es regnet
- ▷ Heizt auch bei hellem Sonnenlicht nicht auf – im Gegensatz zu normalen Motorradsitzen
- ▷ UV-beständig
- ▷ Einfach zu Installieren (Klettverschlüsse und Elastische Gummibänder)
- ▷ Leicht waschbar
- ▷ Hoher Sitzkomfort durch zusätzliche Dämpfungsschicht

Im Bild evtl. dargestellte weitere Produkte gehören nicht zum Lieferumfang.

### FÜR BMW-ORIGINAL-SITZBANK FÜR ALLE R 1200 GS

■ schwarz / Fahrer	Art.-Nr.: 42721-108	99,90
■ schwarz / Beifahrer	Art.-Nr.: 42721-107	69,90



## WUNDERLICH LENKERERHÖHUNG

Kaum sichtbare Veränderung mit durchschlagender Wirkung:

- ▷ Erhöhung um 20/25/35/40 mm
- ▷ Besseres Handling
- ▷ Direkteres Fahrgefühl
- ▷ Entspannte, aufrechte Sitzposition
- ▷ Aufrechtes Stehen im Gelände jetzt möglich
- ▷ Einfacher Umbau
- ▷ Silber/schwarz eloxiert
- ▷ Einzeln aus hochfestem Aluminium gefräst
- ▷ Komplett mit Schraubensatz
- ▷ Mit ABE
- ▷ Made in Germany
- ▷ 5 Jahre Garantie

*Im Bild evtl. dargestellte weitere Produkte gehören nicht zum Lieferumfang.*

### R 1200 GS + ADVENTURE (-2007)

■ schwarz / 25 mm	Art.-Nr.: 25830-012	59,90
■ schwarz / 35 mm	Art.-Nr.: 25830-022	69,90

### R 1200 GS + ADVENTURE (2008-)

■ silber / 20 mm	Art.-Nr.: 25840-011	59,90
■ silber / 40 mm	Art.-Nr.: 25840-021	99,90



R 1200 GS + Adventure (2008-)



R 1200 GS + Adventure (-2007)

### Kundenbewertung



Kleiner Umbau, große Wirkung. Sitze jetzt viel entspannter (bin 1,87m) auf meiner BMW ADV und der Umbau fällt durch das gute Design der Blöcke überhaupt nicht auf, wenn man es nicht weiß. Sehr empfehlenswert für größere Fahrer. Zuerst waren die mitgelieferten Schrauben zu kurz, was der Kundenservice aber sehr freundlich und professionell via Blitzversand der neuen Schrauben aus der Welt geschafft hat. Hierfür nachträglich ein Dankschön. (Veröffentlicht am 26.08.13)

*User ADV Rider*

### Testen Sie Ihr neues Wunderlich Produkt garantiert ohne Risiko!

Wenn Sie nicht zufrieden sind, können Sie den Artikel innerhalb von **60 Tagen** ab Kaufdatum zurückgeben.





## WUNDERLICH LENKERMITTELSTREBE

- ▷ Qualitativ hochwertige Strebe aus Aluminium
- ▷ Sicherer Halt
- ▷ Befestigungsmöglichkeit für alle Arten von Zubehör wie GPS, Roadbook, Tripmaster, Handy, etc.
- ▷ In der Länge einstellbar
- ▷ Entkoppelte, vibrationsgedämpfte Befestigung
- ▷ Auch für konifizierte Lenker geeignet
- ▷ Made in Germany
- ▷ 5 Jahre Garantie

*Im Bild evtl. dargestellte weitere Produkte gehören nicht zum Lieferumfang.*

### R 1200 GS (2010-2012)

silber	Art.-Nr.: 25035-001*	99,90
--------	----------------------	-------

\* nur ohne Navi-Halter passend



## LENKER SCHNELLVERSCHLUSS

Der Ergonomie-Clou! Schnelle Anpassung des Lenkers – komfortabel nach hinten gestellt oder mehr Druck auf dem Vorderrad. Diese Lenkerschrauben mit Hebeln und integrierten Ratschen ermöglichen eine Schnellverstellung des Lenkers ohne Bordwerkzeug mit nur zwei Handgriffen. Dadurch sind die Handhebel jederzeit hervorragend zu erreichen und das Fahren im Stehen macht richtig Spaß. So ist eine perfekte Anpassung auf Straße und Gelände in wenigen Sekunden möglich.

*Im Bild evtl. dargestellte weitere Produkte gehören nicht zum Lieferumfang.*

### R 1200 GS + ADVENTURE (-2007)

Ohne Lenkererhöhung	Art.-Nr.: 25870-000*	49,90
---------------------	----------------------	-------

\* nicht verwendbar mit Original-Navi an den Lenkerschrauben





## WUNDERLICH SPIEGELVERBREITERUNG

Rückspiegel am Fahrzeug sind nur dann so richtig sinnvoll, wenn man auch etwas darin erkennen kann. Wir beheben dieses Manko und bringen die Spiegel wieder in die richtige Position.

- ▷ Passgenau und formschön integrieren sich diese Verbreiterungen in das Seriedesign und bringen ein großes Plus an Sicherheit
- ▷ Hochwertige Ausführung aus gefrästem Aluminium
- ▷ Schwarz eloxiert
- ▷ Passgenauer Versatz der Spiegel um max. 4,0 cm nach außen
- ▷ Einfache, schnelle Montage
- ▷ Lieferung erfolgt paarweise
- ▷ Verwendbar mit Original- und Zubehör-Spiegeln
- ▷ Made in Germany
- ▷ 5 Jahre Garantie

*Im Bild evtl. dargestellte weitere Produkte gehören nicht zum Lieferumfang.*

**R 1200 GS (2013-2016) / R 1200 GS (2017-) / R 1200 GS ADV. (2014-) / R 1250 GS (2018-) / R 1250 GS ADV. (2018-)**

■ schwarz / Satz	Art.-Nr.: 26100-002	59,90
------------------	---------------------	-------

**OPTIONAL: ZUSATZERHÖHUNG (+2,5 CM)**

■ schwarz / Satz	Art.-Nr.: 41000-012	12,90
------------------	---------------------	-------



Spiegelverbreiterung in Kombination mit der Zusatzerhöhung



## WUNDERLICH BREMS- & KUPPLUNGHEBEL EINSTELLBAR »VARIOLEVER«

- ▷ Perfekte Ergonomie und Bedienbarkeit
- ▷ In der Grifflänge und Griffweite optimal einstellbare Brems- und Kupplungshebel
- ▷ Eingefahren mit zwei Fingern zu bedienen
- ▷ In ausgefahrenem Zustand entspricht die Länge dem Serienhandhebel
- ▷ Verstellung auch mit Handschuhen gut bedienbar
- ▷ Belastbare Konstruktion: Bei voll ausgefahrenem Hebel sind Kräfte von über 60 kg (!) am äußersten Angriffspunkt übertragbar
- ▷ Hochfestes Aluminium
- ▷ Mit ABE
- ▷ Made in Germany
- ▷ 5 Jahre Garantie

*Im Bild evtl. dargestellte weitere Produkte gehören nicht zum Lieferumfang.*

**R 1200 GS + ADVENTURE (-2011)  
BREMSHEBEL**

■ schwarz/silber	Art.-Nr.: 25750-005	119,90
------------------	---------------------	--------

**KUPPLUNGHEBEL**

■ schwarz/silber	Art.-Nr.: 25760-005	119,90
------------------	---------------------	--------





silber



Optionales Rastengummi



titan

## WUNDERLICH TIEFER RASTENSATZ

Mit diesem Rastensatz wandern die Füße um 25 mm nach unten. Im Gelände ist das aufrechte Fahren nun wesentlich bequemer. Ein ermüdungsfreier Wechsel zwischen stehendem und sitzendem Fahren ist damit garantiert.

- ▷ 25 mm tiefer als originale Raste
- ▷ Hochfestes Aluminium
- ▷ Ermüdungsfreies Tourenvergnügen
- ▷ Aufrechtes Fahren im Gelände leichter möglich
- ▷ Komplettes Set mit Montagesatz
- ▷ Mit ABE
- ▷ Made in Germany
- ▷ 5 Jahre Garantie

*Im Bild evtl. dargestellte weitere Produkte gehören nicht zum Lieferumfang.*

### R 1200 GS + ADVENTURE (2006-)

silber	Art.-Nr.: 25910-101	169,90
schwarz	Art.-Nr.: 25910-103	169,90
titan	Art.-Nr.: 25910-102	169,90

### RASTENGUMMI

schwarz / Satz	Art.-Nr.: 25920-000	39,90
----------------	---------------------	-------



silber



titan

## WUNDERLICH BEIFahrER-RASTENVERLEGUNG

Unter ergonomischen Gesichtspunkten entwickelte Rastenverlegung für eine entspannte und bequeme Sitzposition. Keine Änderungen am Originalhalter nötig, keinerlei Funktionsbeeinträchtigungen, BMW-Systemkoffer passen auch weiterhin ohne Einschränkungen.

- ▷ Deutlich entspanntere Sitzposition
- ▷ Spürbar reduzierter Kniewinkel
- ▷ Original-Rasten bleiben
- ▷ CNC gefrästes Aluminium
- ▷ Mit ABE
- ▷ Made in Germany
- ▷ 5 Jahre Garantie

*Im Bild evtl. dargestellte weitere Produkte gehören nicht zum Lieferumfang.*

### FÜR ALLE R 1200 GS + ADVENTURE

silber	Art.-Nr.: 26000-001	169,90
titan	Art.-Nr.: 26000-003	169,90



## WUNDERLICH RASTENSYSTEM »VARIO«

Voll einstellbare Komfort-Rastenanlage mit drei wählbaren Radien (+/- 23 mm, +/-30 mm oder +/-50 mm) und 8 individuellen Positionen zur vertikalen und horizontalen Ausrichtung, die um jeweils 45° versetzt angeordnet sind. Sie benötigen Vario-Gelenk als Basis, Vario-Adapter und Vario-Fußraste, die optional mit einem Rastengummi ausgerüstet werden kann. Für Fahrer und Beifahrer geeignet! Hoher Komfort dank individueller Einstellung. Mit ABE. Made in Germany. 5 Jahre Garantie.

Im Bild evtl. dargestellte weitere Produkte gehören nicht zum Lieferumfang.

### 1 VARIO-ADAPTER (ZUR AUFNAHME AM FAHRZEUG) R 1200 GS + ADVENTURE

silber / Fahrer / Paar	Art.-Nr.: 26010-000	49,90
schwarz / Fahrer / Paar	Art.-Nr.: 26010-002	49,90
silber / Beifahrer / Paar	Art.-Nr.: 31560-000	49,90
schwarz / Beifahrer / Paar	Art.-Nr.: 31560-002	49,90

### 2 VARIO-GELENK (ZUR HÖHENANPASSUNG DER FUSSRASTEN) R 1200 GS + ADVENTURE

silber / 23 mm / Paar	Art.-Nr.: 25912-000	49,90
schwarz / 23 mm / Paar	Art.-Nr.: 25912-002	49,90
silber / 30 mm / Paar	Art.-Nr.: 25912-030	49,90
schwarz / 30 mm / Paar	Art.-Nr.: 25912-032	49,90
silber / 50 mm / Paar	Art.-Nr.: 25912-050*	49,90
schwarz / 50 mm / Paar	Art.-Nr.: 25912-052*	49,90

### 3 VARIO-FUSSRASTE »EVO1« R 1200 GS + ADVENTURE

silber / Paar	Art.-Nr.: 25911-001	119,90
schwarz / Paar	Art.-Nr.: 25911-002	119,90

### 4 VARIO-RASTENGUMMI »EVO1« R 1200 GS + ADVENTURE

schwarz / Paar	Art.-Nr.: 25913-002	19,90
----------------	---------------------	-------

\* nur für Beifahrer passend



Fußrasten »EVO1« Fahrer



Voller 360° Einstellbereich (8 Positionen bei 45° Teilung)



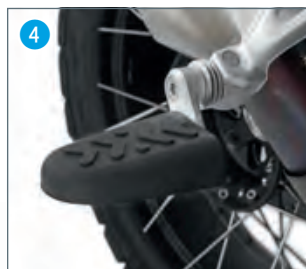
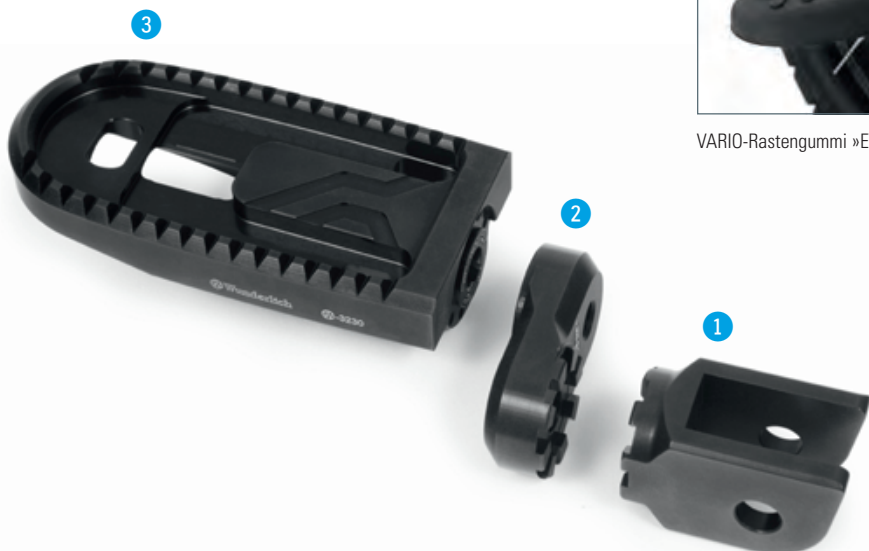
Für große ...



... und kleine Fahrer einstellbar

**Testen Sie Ihr neues Wunderlich Produkt garantiert ohne Risiko!**

Wenn Sie nicht zufrieden sind, können Sie den Artikel innerhalb von **60 Tagen** ab Kaufdatum zurückgeben.



VARIO-Rastengummi »EVO1«



VARIO-Gelenk »EVO1«: 50 / 30 / 23 mm



Wunderlich Vario-Fußraste am Beispiel der R 1200 LC Adv.



MADE BY  
WUNDERLICHMADE IN  
GERMANYGARANTIE  
5  
JAHRE

vorher



nachher

## WUNDERLICH BREMSHEBEL-VERGRÖßERUNG

Im Original ist die Fußauflagefläche des Bremshebels leider etwas klein geraten und stellt nicht selten ein Sicherheitsrisiko dar. Mit der Vergrößerung sind Abrutscher oder der Tritt ins Leere fast unmöglich.

- ▷ Wesentlich größere Auflagefläche
- ▷ Bremshebel kann nicht mehr verfehlt werden
- ▷ Sicheres Bremsen ohne Abrutschen
- ▷ Kein Hängenbleiben mit profilierten Stiefeln
- ▷ CNC-gefrästes Aluminium
- ▷ Mit griffiger, verzahnter Oberfläche
- ▷ Eloxiert
- ▷ Made in Germany
- ▷ 5 Jahre Garantie

*Im Bild evtl. dargestellte weitere Produkte gehören nicht zum Lieferumfang.*

### R 1200 GS

silber	Art.-Nr.: 26220-001	49,90
--------	---------------------	-------





## WUNDERLICH SCHALTHEBEL-VERGRÖßERUNG

Der Schalthebel ist vielen zu kurz geraten und zu dünn. Die Vergrößerung wird einfach über das Gummi geschoben und sitzt mit einer festen Klemmung.

- ▷ Diese Vergrößerung wird einfach über das Gummi des Schalt- oder Bremshebels geschoben
- ▷ Sicherer Sitz durch feste Klemmung
- ▷ Schalthebel wird größer und ist somit besser zu erreichen
- ▷ Erhöhung der aktiven und passiven Sicherheit
- ▷ Aus Alu gedreht und gefräst, eloxiert
- ▷ Ca. 6 mm größerer Umfang und 10 mm länger
- ▷ Leichter Anbau
- ▷ Made in Germany
- ▷ 5 Jahre Garantie

Im Bild evtl. dargestellte weitere Produkte gehören nicht zum Lieferumfang.

### FÜR ALLE R 1200 GS + ADVENTURE

<input type="checkbox"/> silber / OffRoad	Art.-Nr.: 26230-001	29,90
<input type="checkbox"/> silber/schwarz / Touring	Art.-Nr.: 26240-001	29,90



OffRoad-Version

Touring-Version



## WUNDERLICH AUFBOCKGRIFF KLAPPBAR

Dieser ausklappbare Aufbockgriff erleichtert das Aufbocken auch einer voll beladenen GS.

- ▷ Optimale Hebelverhältnisse
- ▷ Abrutschsicherer, geriffelter Griff
- ▷ Schnell-Klappmechanismus mit einrastender, federunterstützter Kugelfalle
- ▷ Verschleißfreie, leichtgängige Polyamid-Lagerung
- ▷ CNC-gefräste Aufnahme
- ▷ Schwarz/silber eloxiert
- ▷ Leichter Anbau
- ▷ Individuell auf Ihre Körpergröße anpassbare Lage des Hebels
- ▷ Made in Germany
- ▷ 5 Jahre Garantie

Im Bild evtl. dargestellte weitere Produkte gehören nicht zum Lieferumfang.

### FÜR ALLE R 1200 GS + ADVENTURE

<input type="checkbox"/> silber	Art.-Nr.: 26200-001	99,90
<input type="checkbox"/> schwarz	Art.-Nr.: 26200-002	99,90



Montage wahlweise am vorderen oder hinteren Beifahrer-Rasten-Halterohr





## WUNDERLICH BLINKERRÜCKSTELLUNG

- ▷ Für ein sicheres und leichtes Ausschalten des Blinkers
- ▷ Leichtes Ausschalten des Blinkers ohne sich umständlich unter der Lenkarmatur herantasten zu müssen
- ▷ Geringere Verwechslungsgefahr mit dem Hupen-Knopf
- ▷ 1,5mm dicker, hochwertiger, beschichteter Federstahl
- ▷ Leichte Montage
- ▷ Made in Germany
- ▷ 5 Jahre Garantie

Im Bild evtl. dargestellte weitere Produkte gehören nicht zum Lieferumfang.

### FÜR ALLE R 1200 GS + ADVENTURE

■ schwarz	Art.-Nr.: 41760-000	39,90
-----------	---------------------	-------



R 1200 GS + Adventure (2010-)



Ein formschlüssiges Elastomerdämpfer verteilt und absorbiert sicher alle auftretenden Kräfte. In dieser Form einmalig. Hier für R 1200 GS + Adventure (2010-)

## WUNDERLICH VENTILDECKEL- & ZYLINDERPROTEKTOREN

Lebensversicherung für die bruchgefährdeten Boxer-Ventildeckel!

- ▷ Sicherer Schutz bei Schlägen, Stürzen und Umfallen
- ▷ Schutz der Befestigungsgewinde im Zylinderkopf
- ▷ Optimale Kraftverteilung durch Gummidämpfung
- ▷ Keine Schrauben etc. im vorderen Aufschlagbereich
- ▷ Austauschbarer 4mm-Schleifpad
- ▷ Drei Befestigungspunkte
- ▷ Eloxiertes Aluminium
- ▷ Leichter Anbau
- ▷ Schutz rechts und links
- ▷ Inklusive komplettem Anbausatz
- ▷ Made in Germany
- ▷ 5 Jahre Garantie

Im Bild evtl. dargestellte weitere Produkte gehören nicht zum Lieferumfang.

### R 1200 GS + ADVENTURE (2010-)

■ schwarz / Satz	Art.-Nr.: 35610-002	239,00
■ silber / Satz	Art.-Nr.: 35610-001	239,00



Sturz bei 200 km/h!  
Bei den 1000 Kilometern von Hockenheim haben unsere Protektoren ihre Feuertaufe bestanden: Nach einem Sturz bei 200 km/h blieb der Ventildeckel dicht! Alle Fachleute waren sich einig, dass ohne Schutz wohl der gesamte Ventiltrieb, der Kopf und im ungünstigsten Fall auch der Zylinder schweren Schaden genommen hätten. Die von uns vorgesehene Sollbruchstelle funktionierte ebenfalls tadellos: Kurz vor dem Stillstand kollidierte der Boxer noch mit dem Randstein. Um die Gesamtbelastung für Zylinder und -kopf in Grenzen zu halten und Schäden durch einen zu robusten Schutz zu riskieren, riss der Schutz dann nach Plan ab.



## WUNDERLICH SCHUTZBÜGEL

Schutz für das ganze Fahrzeug. Sechs Befestigungspunkte nehmen alle Kräfte auf. Die Geländegängigkeit wird durch den Bügel gefördert, tiefe Spurrillen und ausgefahrene Kurven kann man nun sicher nehmen.

- ▷ Integrierter Ventildeckelschutz
- ▷ Gleichmäßige Verteilung der Kräfte
- ▷ Stabile Aufnahmen
- ▷ Zusatzschutz für die Ventildeckel
- ▷ Wartungsarbeiten ohne Demontage möglich
- ▷ Größtmögliche Boden- und Schräglagenfreiheit
- ▷ Kunststoffbeschichtet
- ▷ Made in Germany
- ▷ 5 Jahre Garantie

*Im Bild evtl. dargestellte weitere Produkte gehören nicht zum Lieferumfang.*

### FÜR ALLE R 1200 GS + ADVENTURE

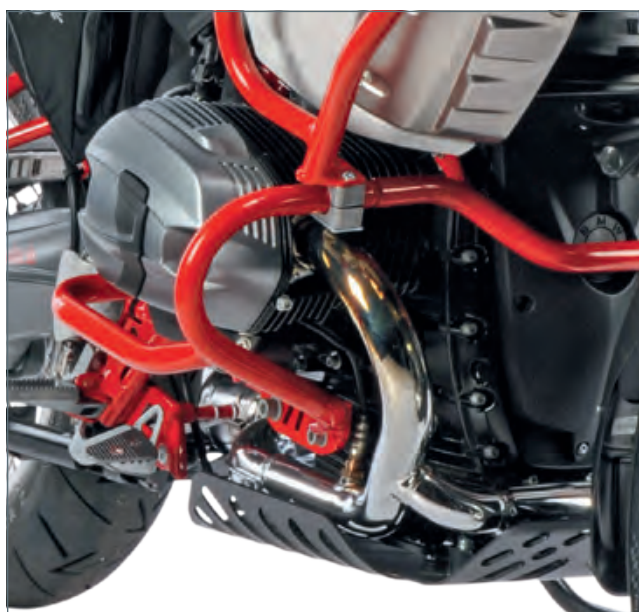
silber	Art.-Nr.: 26440-001*	249,00
schwarz	Art.-Nr.: 26440-002*	249,00
rot	Art.-Nr.: 20390-001*	249,00

\* passt bei Adventure nicht mit dem serienmäßigem Tankschutzbügel



Tourenfahrer

»In Kombination mit dem Tankschutzbügel, der am oberen Hilfsrahmen verschraubt ist, ein unschlagbarer Rundumschutz.«



**Sturz bei 120 km/h!** Außer den Spuren des heftigen Bodenkontaktes, keine ernsthaften Schäden. Bis jetzt der einzige Schutzbügel, der ein Durchschleifen der Ventildeckel verhindert.







## WUNDERLICH TANKSCHUTZBÜGEL »ADVENTURE STYLE«

- ▷ Schutz der Tank-Seitenverkleidungen und des Vorbaus
- ▷ Gleichmäßige Verteilung der Kräfte über 4 Punkte
- ▷ Robuster Verbund mit dem Schutzbügel
- ▷ Perfekte Passform und minimales Gewicht
- ▷ Aufnahmen für Zusatzscheinwerfer »Microflooder«
- ▷ Leichte Montage
- ▷ Passt nur in Verbindung mit unserem Motorschutzbügel oder auch dem Original BMW Motorschutzbügel
- ▷ Aus deutschem Präzisions-Stahlrohr mit einer schlagzähen, robusten Hybrid-Kunststoffbeschichtung
- ▷ Made in Germany
- ▷ 5 Jahre Garantie

*Im Bild evtl. dargestellte weitere Produkte gehören nicht zum Lieferumfang.*

### R 1200 GS (-2007)

silber	Art.-Nr.: 26450-001	229,00
--------	---------------------	--------

### R 1200 GS (2008-)

silber	Art.-Nr.: 26450-101	229,00
--------	---------------------	--------



Wunderlich-Tankschutzbügel-Taschen  
(optional erhältlich)





## WUNDERLICH SCHUTZBÜGELVERSTÄRKUNG

- ▷ Zusatz-Schutz für alle Original-Schutzbügel der R 1200 GS + Adventure
- ▷ Schutz der Ventildeckel vor Durchschleifen/Bruch und der unten liegenden Zündspule/Zündkerze
- ▷ Extrem stabil
- ▷ Keine Einschränkung der Bodenfreiheit
- ▷ Keine Änderungen am Fahrzeug notwendig
- ▷ Leichter Anbau
- ▷ Made in Germany
- ▷ 5 Jahre Garantie

Im Bild evtl. dargestellte weitere Produkte gehören nicht zum Lieferumfang.

### FÜR ALLE R 1200 GS + ADVENTURE

silber Art.-Nr.: 31400-001 189,90



### Kundenbewertung



Ich habe schon mehrere Stürze gehabt und das hier ist der optimale Schutz für die ventildeckel und die untere Zündspule. Für Hardcore Fahrer nur zu empfehlen.

User Der Holländer



## WUNDERLICH SCHUTZBÜGELSCHLEIFPAD

Im Falle eines Falles bewahren Schutzbügel das Motorrad vor teuren Reparaturen. Oft hinterlassen Umfaller oder sonstige Missgeschicke jedoch dann auch kräftige Spuren an den Schutzbügeln selber. Nicht nur bei lackierten Bügeln ist das recht ärgerlich.

- ▷ Schleifpads aus hoch widerstandsfähigem Kunststoff
- ▷ Klemmung aus Aluminium
- ▷ Auf nahezu allen Schutzbügeln und Tankschutzbügeln montierbar (Durchm. 25mm)
- ▷ Edle Anmutung, gelungenes Design
- ▷ Einfache Montage
- ▷ Lieferung paarweise für beide Seiten
- ▷ Breite/Höhe/Länge: 47mm/37mm/145mm
- ▷ Made in Germany
- ▷ 5 Jahre Garantie

Im Bild evtl. dargestellte weitere Produkte gehören nicht zum Lieferumfang.

### FÜR ALLE SCHUTZBÜGEL

schwarz Art.-Nr.: 35833-002 69,90



### Kundenbewertung



Hochwertiges Teil mit sehr guter Passform. Schleifpad war leicht zu montieren, auch ohne Demontage des Sturzbügels. Passt sehr gut zum Style meines Motorrads. Gefällt mir, muss aber jeder nach seinem Geschmack entscheiden. Ist seinen Preis wert.

User Roadrunner 58



Für Endantriebs-Gelenk



Für Nabentunnel (inkl. beidseitiger Nabens-Abdeckung)



**Kundenbewertung** ★★★★★

Hat – leider – sehr gut funktionieren müssen...  
 Was soll ich sagen, hat seine Funktion erfüllt!  
 Mopped noch ganz, Schutz wird wieder neu gekauft.  
 User Tino

## WUNDERLICH KARDAN-SCHUTZPAD »DOUBLESHOCK«

Diese schon im Rennsport bewährten Sturzpads halten den Teer auf sicherer Distanz und verhindern Schäden am teuren Kardan.

- ▷ Effektiver Schutz für Kardan und Endantrieb
- ▷ Doppelter Schutz gegen Schlag- (eingearbeitete Dämpferschicht) und Schleifschäden
- ▷ Rennsport-Design für geringe Reibungswiderstände/ Scherkräfte bei Stürzen/Fahrbahnkontakt und für einen progressiv zunehmenden Reibungswiderstand bei längerem Schleifkontakt
- ▷ Hochbelastbarer Spezial-Kunststoff
- ▷ Leichter Anbau
- ▷ Made in Germany
- ▷ 5 Jahre Garantie

Im Bild evtl. dargestellte weitere Produkte gehören nicht zum Lieferumfang.

### FÜR ALLE R 1200 GS + ADVENTURE

■ schwarz	Art.-Nr.: 20350-002	49,90
-----------	---------------------	-------

### FÜR NABENTUNNEL (INKL. BEIDSEITIGER NABEN-ABDECKUNG)

■ schwarz/schwarz	Art.-Nr.: 42157-002	99,90
■ silber/schwarz	Art.-Nr.: 42157-001	99,90
■ titan/schwarz	Art.-Nr.: 42157-003	99,90





## KARDANSCHUTZ »LEVER-GUARD«

- ▷ Crash-Schutz für den Endantrieb und Kardan
- ▷ Hybridkonstruktion: elastischer Stahlkern mit dickwandiger Polymerbeschichtung
- ▷ absorbiert Fallenergie und verhindert die Beschädigung und den Bruch des Antriebs
- ▷ Leichter Anbau
- ▷ Made in Germany

Im Bild evtl. dargestellte weitere Produkte gehören nicht zum Lieferumfang.

### FÜR ALLE R 1200 GS + ADVENTURE

■ schwarz Art.-Nr.: 20360-002 99,90



## WUNDERLICH ACHSSCHUTZPADS »DOUBLESHOCK«

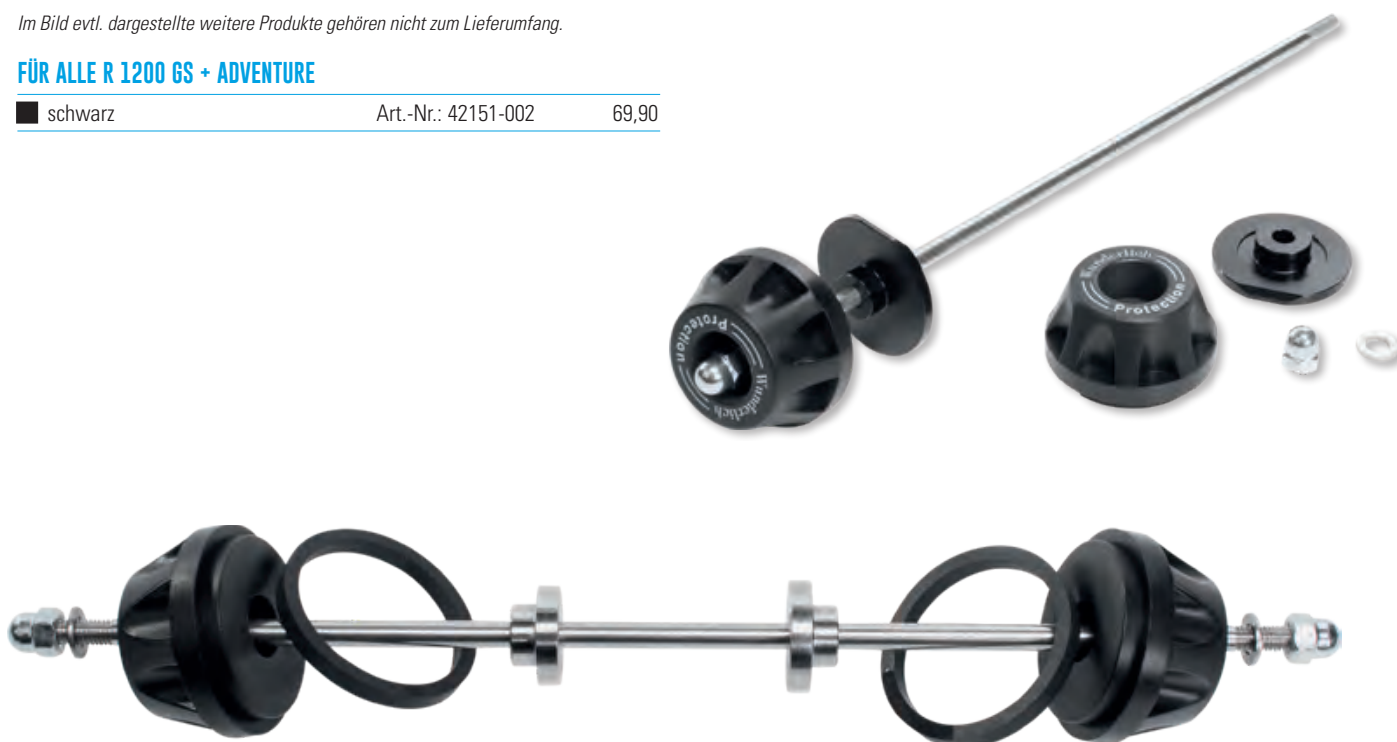
Halten nun auch die Gabel auf sicherer Distanz zum Teer, verhindern nachhaltig enorme Schäden.

- ▷ Effektiver Schutz der Gabel
- ▷ Ideale Kombination zu Schutz-Bügel/-Pads, da sich das Fahrzeug in der »Gleitphase« nun auch über die Achspads abstützt
- ▷ Schutz gegen Schlag- und Schleifschäden
- ▷ Rennsport-Design für geringe Reibungswiderstände und Scherkräfte
- ▷ Hochbelastbarer Spezial-Kunststoff
- ▷ Sichere Befestigung
- ▷ Einfache Montage
- ▷ Komplett mit Anbausatz
- ▷ Made in Germany
- ▷ 5 Jahre Garantie

Im Bild evtl. dargestellte weitere Produkte gehören nicht zum Lieferumfang.

### FÜR ALLE R 1200 GS + ADVENTURE

■ schwarz Art.-Nr.: 42151-002 69,90







## WUNDERLICH ABDECKUNG EINSPRITZANLAGE

- ▷ Schutz für Leitungsstutzen, Steckverbindungen, Drosselklappensensor und Einspritzrohr
- ▷ Schutz vor Manipulationen (Stöpsel/Steckverbinder)
- ▷ Abriebschutz für Einspritz-Einheit
- ▷ Reduziertes Verletzungsrisiko
- ▷ Nahezu unzerstörbar
- ▷ ABS-Kunststoff
- ▷ Robustes Befestigungssystem (Aluminium eloxiert)
- ▷ Leichter Anbau
- ▷ Komplett mit Anbausatz
- ▷ Made in Germany
- ▷ 5 Jahre Garantie

*Im Bild evtl. dargestellte weitere Produkte gehören nicht zum Lieferumfang.*

### FÜR ALLE R 1200 GS + ADVENTURE

■ schwarz Art.-Nr.: 26780-002\* 119,90

\* Passt bei R 1200 GS + Adventure (2010-) nur ohne originalen Zylinderschutz



ALLE PRODUKTINFOS AUF WUNDERLICH.DE



## WUNDERLICH LENKANSCHLAG-BEGRENZER

Die Original Begrenzungen sind zu schwach dimensioniert. Schon beim harmlosen Umfallen kann das Original beschädigt werden. Dabei können Gabelbrücke, Gleitrohre, Lenkungsdämpfer und Telelever zerstört werden. Zwei äußerst stabile und sehr leichte Halter werden samt robusten Anschlaggummis schnell an der unteren Gabelbrücke angebracht. Eine effektive Konstruktion: Der Lenkeinschlag wird in den ersten Millimetern weich begrenzt und mit zunehmender Kompression immer härter. Made in Germany. 5 Jahre Garantie.

*Im Bild evtl. dargestellte weitere Produkte gehören nicht zum Lieferumfang.*

### FÜR ALLE R 1200 GS + ADVENTURE

■ silber Art.-Nr.: 34450-001 99,90

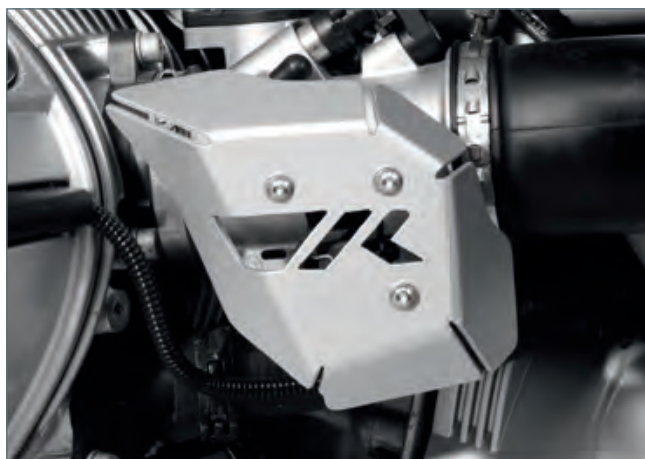


### Kundenbewertung



Sehr solide verarbeitete Teile. Habe sie leider bereits testen müssen :-| und sie haben sich bei einem Umfaller mit meiner voll beladenen ADV absolut bewehrt.

User ADV Rider



## WUNDERLICH DROSSELKLAPPENSCHUTZ

Der Drosselklappensensor auf der linken Seite ist keine Augenweide und zudem gefährdet, da er so weit vorsteht, dass er schon bei leichten Schlägen (z.B. mit dem Stiefel) ernsthaft beschädigt werden kann. Mit diesem robusten und leichten Aluminium-Schutz verschwindet der unansehnliche Sensor, das Ansaugrohr verschmilzt zu einer Einheit und sowohl der empfindliche Drosselklappensensor als auch die Anschlüsse sind nun bestens geschützt. Silber oder schwarz eloxiertes Aluminium. Made in Germany. 5 Jahre Garantie.

*Im Bild evtl. dargestellte weitere Produkte gehören nicht zum Lieferumfang.*

### FÜR ALLE R 1200 GS + ADVENTURE

■ silber	Art.-Nr.: 26800-001*	39,90
■ schwarz	Art.-Nr.: 26800-002*	39,90

\* Passt bei R 1200 GS + Adventure (2010-) nur ohne originalen Zylinderschutz



## WUNDERLICH KLAPPENSTEUERUNGSSCHUTZ

- ▷ Schutz des exponierten Soundklappen-Mechanismus
- ▷ Verhindert Schäden durch Steinschlag und versehentliche Stiefeltritte
- ▷ Eloxiertes Aluminium
- ▷ Leichter Anbau
- ▷ Made in Germany
- ▷ 5 Jahre Garantie

*Im Bild evtl. dargestellte weitere Produkte gehören nicht zum Lieferumfang.*

### R 1200 GS + ADVENTURE (2010-)

■ schwarz	Art.-Nr.: 26930-002	29,90
-----------	---------------------	-------





## WUNDERLICH LAMBDAONDENSCHUTZ

- ▷ Schützt Lambdasonde und Kabel vor Beschädigung/Abriss
- ▷ Verringert die Verschmutzung
- ▷ Edelstahl beschichtet
- ▷ Leichter Anbau
- ▷ Passt mit und ohne Schutzbügel
- ▷ Made in Germany
- ▷ 5 Jahre Garantie

Im Bild evtl. dargestellte weitere Produkte gehören nicht zum Lieferumfang.

### FÜR ALLE R 1200 GS + ADVENTURE

■ schwarz / rechts	Art.-Nr.: 26810-102*	34,90
■ schwarz / links	Art.-Nr.: 26810-202*	34,90

\* Passt nicht mit Original-Schutzbügel



## WUNDERLICH BREMS- & KUPPLUNGSBEHÄLTERSCHUTZ

Die Hydraulikbehälter sind empfindlich, schon einfache Umfeller führen zum Aus. Eine teure Reparatur ist die Folge. Deshalb haben wir diesen Schutz entwickelt, der sich direkt an der Lenkerverschraubung abstützt und noch zusätzlich an der Spiegelbefestigung befestigt wird. Made in Germany. 5 Jahre Garantie.

Im Bild evtl. dargestellte weitere Produkte gehören nicht zum Lieferumfang.

### R 1200 GS + ADVENTURE (2008-)

■ silber / Bremsbehälter	Art.-Nr.: 26990-101	29,90
■ silber / Kupplungsbehälter	Art.-Nr.: 27000-101	29,90
■ schwarz / Bremsbehälter	Art.-Nr.: 26990-102	29,90
■ schwarz / Kupplungsbehälter	Art.-Nr.: 27000-102	29,90



R 1200 GS + Adventure (2008-)



## WUNDERLICH BREMSBEHÄLTERSCHUTZ HINTEN

- ▷ Schutz des abrisgefährdeten Bremsbehälters
- ▷ Umfasst sicher den Behälter
- ▷ Sabotageschutz (Behälter kann nicht mehr mit der Hand geöffnet werden)
- ▷ Aluminium eloxiert
- ▷ Made in Germany
- ▷ 5 Jahre Garantie

Im Bild evtl. dargestellte weitere Produkte gehören nicht zum Lieferumfang.

### FÜR ALLE R 1200 GS + ADVENTURE

■ schwarz	Art.-Nr.: 26970-002	24,90
-----------	---------------------	-------





**Motor kaputt**

Bei ersten Tests mit der R 1200 GS hatte Dirk Thelen sich mit Grund geweigert zu springen (Original-Motorschutz kann aufgrund der kleinen Abmessungen und Kanten hängen bleiben). Dies bestätigte eine erste Testfahrt mit der neuen HP (leider mit Originalschutz). Natürlich sind wir bei der ersten Landung hängengeblieben und zwei im Motorblock eingegossene Gewindestützen haben sich ins Motorgehäuse gedrückt.



**Tourenfahrer**

»An eine gute Enduro gehört immer auch ein solider Motorschutz. Die Original-Plastikteile von BMW darf man getrost entsorgen, Alu-Alternativen gibt es von BMW und Wunderlich. Beides grundsolide Konstruktionen, die den Motor und den vorderen Krümmerbereich ausreichend schützen. Die BMW-Variante baut vorne ein wenig höher, die Wunderlich-Version weist zusätzlich einen Trägerrahmen auf, der bei heftigem Bodenkontakt ein Abreißen der Gewinde im Motorblock verhindern hilft. Wer noch mehr Schutz will, kann zusätzlich die Krümmer ummanteln (Wunderlich-Krümmerenschutz) und/oder die Hauptständerschutzplatte (Wunderlich) montieren.«

**WUNDERLICH MOTORSCHUTZ**

- ▷ Schutz vor kapitalen Motorschäden (wie mit ungünstig konzipiertem Original-Motorschutz leicht möglich)
- ▷ Vorne angewinkelt (Hängenbleiben unmöglich)
- ▷ Schutz des Sammlers
- ▷ Stoßentkopplung mit Trägerrahmen (»Extreme«)
- ▷ 6 Aufnahmepunkte (Original 4)
- ▷ 4mm starkes, Eloxiertes Aluminium
- ▷ Leichter Anbau
- ▷ Komplett mit Schraubensatz
- ▷ Made in Germany
- ▷ 5 Jahre Garantie

Im Bild evtl. dargestellte weitere Produkte gehören nicht zum Lieferumfang.

**MOTORSCHUTZ »DAKAR«  
FÜR ALLE R 1200 GS + ADVENTURE**

silber	Art.-Nr.: 26820-101	219,00
schwarz	Art.-Nr.: 26820-102	219,00

**MOTORSCHUTZ »EXTREME« INKLUSIVE STOSSENTKOPPLUNG  
FÜR ALLE R 1200 GS + ADVENTURE**

silber	Art.-Nr.: 26850-001	219,00
--------	---------------------	--------



Motorschutz »Extreme«



Motorschutz »Dakar«





## WUNDERLICH KRÜMMERSCHUTZ

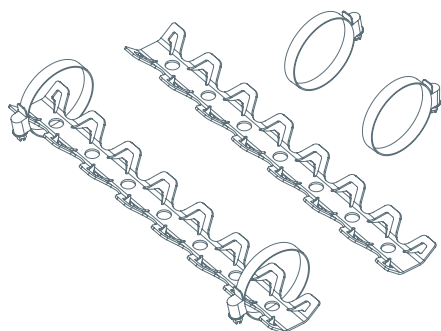
Die hochempfindliche Krümmeranlage war an unserer GS nach dem ersten Geländeausflug nicht mehr wiederzuerkennen. Sie war übersät von Beulen und verzogen. Die exponierten Rohre liegen im direkten Schussbereich des Vorderrades.

- ▷ Ausgeklügelter Krümmerschut
- ▷ Runder, exakt auf den Radius der Krümmeranlage angepasster VA-Schutz
- ▷ Extrem widerstandsfähige Legierung
- ▷ Neuer Glanz für den sonst braunen Krümmer
- ▷ Nachhaltige Veredelung
- ▷ Einfache Montage
- ▷ Made in Germany
- ▷ 5 Jahre Garantie

*Im Bild evtl. dargestellte weitere Produkte gehören nicht zum Lieferumfang.*

### FÜR ALLE R 1200 GS + ADVENTURE

silber	Art.-Nr.: 26900-101	39,90
--------	---------------------	-------



## WUNDERLICH ÖLKÜHLERGITTER

- ▷ Optimaler Schutz und Veredelung des Kühlers
- ▷ Hält Kühler frei von Steinen/Mücken und schützt die Lamellen
- ▷ Formstabile ABS-Kunststoff-Maske (durchgefärbt mit Schutzschicht) mit geflochtenem und geschweißtem VA-Gitter (2008-) oder eloxierter Alu-Rahmen mit VA-Wabengitter (-2007)
- ▷ Vibrationsentkoppelte Befestigung
- ▷ Aufwendige Sandwich-Verbindungstechnik
- ▷ Leichter Anbau
- ▷ Made in Germany
- ▷ 5 Jahre Garantie

*Im Bild evtl. dargestellte weitere Produkte gehören nicht zum Lieferumfang.*

### FÜR ALLE R 1200 GS + ADVENTURE

schwarz / -2007	Art.-Nr.: 44130-000	49,90
schwarz / 2008-	Art.-Nr.: 27300-202	69,90



R 1200 GS + Adventure (-2007)



VA-Gitter (geschweißt) oder Wabengitter die Steinschlag und Fremdkörper abhalten, die besonders zerstörerisch auf den Kühler einwirken.

### Kundenbewertung



Passt perfekt und verleiht der Front eine tolle Optik. Meiner Meinung nach das formschönste Gitter auf dem Markt. Als Schutz für die empfindlichen Lamellen ein absolutes MUSS.

User ADV Rider





## WUNDERLICH BREMSZANGEN-ABDECKUNG

Die Bremszangen werden mit dieser aufwendig gefertigten Abdeckung zum Hingucker und erhalten noch einen Zusatzschutz.

- ▷ Veredelung und Schutz für die Bremszange
- ▷ Eloxiertes Aluminium
- ▷ Leichter Anbau
- ▷ Made in Germany
- ▷ 5 Jahre Garantie

*Im Bild evtl. dargestellte weitere Produkte gehören nicht zum Lieferumfang.*

### ABDECKUNGSSATZ VORNE (SATZ) FÜR ALLE R 1200 GS + ADVENTURE

■ titan Art.-Nr.: 27120-003 99,90



## WUNDERLICH HELM-DIEBSTAHLSICHERUNG »HELMLOCK«

Die wohl sicherste und einfach zu handhabende Helm-Sicherung. Durch einen zusätzlichen, federunterstützten Riegel ist es absolut unmöglich, die Schlaufen ohne das Anheben der Sitzbank zu öffnen.

- ▷ Einfaches und diebstahlfestes Sichern von bis zu zwei Helmen
- ▷ Kein zusätzliches Schloss etc. notwendig. Zugang zur Entriegelung wird durch Sitzbankschloss gesichert
- ▷ Edelstahl-Einhängevorrichtung wird mit zwei Schrauben unter der Sitzbank dauerhaft befestigt
- ▷ Sicherungsseil (5 mm) kann bei Nichtgebrauch unter der Sitzbank verstaut werden
- ▷ Hochfeste Verpressung
- ▷ Mit Stahl-Kausche verstärkte Schlaufen zum Schutz des Seils
- ▷ Dickwandige Silikon-Ummantelung gegen Scheuern und Lackschäden
- ▷ Made in Germany
- ▷ 5 Jahre Garantie

*Im Bild evtl. dargestellte weitere Produkte gehören nicht zum Lieferumfang.*

### FÜR ALLE R 1200 GS + ADVENTURE

■ silber Art.-Nr.: 44320-010 69,90



Sichern von bis zu zwei Helmen (Schlaufe rechts und/oder links möglich)



Wunderlich  
Helm-  
sicherung  
»HelmLock«





Ohne Schutz



Mit effektivem Schutz

### Kundenbewertung



Eine leichte Montage und die perfekte Integration bereichern das Finish der GS 1200. Hosenbeine, Auspuff und Kardan bleiben weitgehend vom Spritzwasser unberührt. Das Federbein und die sensible ESA Elektronik sind gut abgeschottet und bleiben sauber. Der Spritzschutz ist eine preiswerte und funktionale Ergänzung, wenn es um Schutzoptionen geht.

*User offroadrxfelix*

## WUNDERLICH INNENKOTFLÜGEL

- ▷ Maximaler Schutz vor aufgewirbeltem Wasser und Schmutz für das komplette Rahmenheck – auch unter extremen Bedingungen
- ▷ Schutz der Unterschenkel/Füße von Fahrer und Beifahrer vor Nässe und Dreck
- ▷ Schutz für Federbein/-aufnahme, Schwinge, Koffer, komplettes Heck
- ▷ Gefahr von Oxidationsschäden wird reduziert (Batterie/Steckverbindungen unter der Sitzbank)
- ▷ ABS-Kunststoff
- ▷ Einfache und sichere Montage
- ▷ Made in Germany
- ▷ 5 Jahre Garantie

*Im Bild evtl. dargestellte weitere Produkte gehören nicht zum Lieferumfang.*

### FÜR ALLE R 1200 GS + ADVENTURE

■ schwarz mit/ohne ESA (2009-) Art.-Nr.: 27730-300 89,90





## MUDSLING INNENKOTFLÜGEL

Der Innenkotflügel aus stabilem Kunststoff schützt die verwinkelten Teile des Rahmenhecks sowie Federbein und Teile des Antriebs bei derben Schlamm-Einsätzen etc. – ABS-Kunststoff. Einfache und sichere Montage.

*Im Bild evtl. dargestellte weitere Produkte gehören nicht zum Lieferumfang.*

### FÜR ALLE R 1200 GS + ADVENTURE

■ schwarz	Art.-Nr.: 40820-000	169,90
-----------	---------------------	--------



## PUIG HINTERRADABDECKUNG »XTREME«

Stabiler und sicherer Schutz für Federbein, Batterie, Auspuffanlage, Sammler Auspuffklappen-Mechanismus (GS) und den Unterbau vom Rahmenheck.

- ▷ Maximaler Schutz vor aufgewirbeltem Wasser und Schmutz
- ▷ Auch unter extremen Bedingungen und hoher Wassereinstrahlung werden neben Federbein/-aufnahme und Heck-Unterbau auch die Unterschenkel/Füße der Sozia geschützt
- ▷ Stabil und passgenau
- ▷ Einfache und sichere Montage
- ▷ Hochfeste, filigrane Halterung mit einem ABS-Schutzblech
- ▷ Einfache Montage. Inklusive Anbausatz
- ▷ Mit ABE
- ▷ Made in Europe

*Im Bild evtl. dargestellte weitere Produkte gehören nicht zum Lieferumfang.*

### FÜR ALLE R 1200 GS + ADVENTURE

■ schwarz	Art.-Nr.: 34350-000	199,90
-----------	---------------------	--------



MADE BY  
WUNDERLICH  
MADE IN  
GERMANY  
GARANTIE  
5 JAHRE



## WUNDERLICH KOTFLÜGELVERLÄNGERUNG HINTEN

- ▷ Vom Hinterrad aufgewirbelter Dreck, Regen und Schmutz werden vom Beifahrer, vom Gepäck und von der Sitzbank ferngehalten
- ▷ Höhenverstellbar zur Anpassung auf Nummernschildgröße
- ▷ Original-Spritzschutz kann entfernt werden
- ▷ Tiefgezogener, leichter ABS-Kunststoff
- ▷ Made in Germany
- ▷ 5 Jahre Garantie

Im Bild evtl. dargestellte weitere Produkte gehören nicht zum Lieferumfang.

### VARIANTE FÜR EU-KENnzeICHEN

■ schwarz / Wunderlich-Emblem	Art.-Nr.: 27760-100	49,90
■ schwarz / BMW-Emblem	Art.-Nr.: 27760-300*	49,90

\* Rechtlicher Hinweis: nur beim Emblem handelt es sich um ein Original-BMW-Teil. Die Kotflügel-Verlängerung ist eine Entwicklung/Fertigung der Wunderlich GmbH. Aus Gründen des Markenschutzes ist eine Abbildung des Emblems nicht möglich.

MADE BY  
WUNDERLICH  
MADE IN  
GERMANY  
GARANTIE  
5 JAHRE



## WUNDERLICH KOTFLÜGELERGÄNZUNG »EXTENDA FENDER« VORNE

Verdreckte Krümmer und Motorgehäuse, Steinschlagschäden und unnötige Wasseraufwirbelungen werden oft bemängelt. Diese aus ABS-Werkstoff tiefgezogene Verlängerung des Original-Kotflügels macht Schluss mit den Problemen.

- ▷ Verhindert verdreckte Krümmer und Motorgehäuse, Steinschlagschäden und unnötige Wasseraufwirbelungen
- ▷ Aus ABS-Werkstoff tiefgezogene Verlängerung des Original-Kotflügels
- ▷ Lieferung komplett mit Befestigungsschrauben
- ▷ Schwingungsfreier und fester Sitz
- ▷ TÜV-frei
- ▷ Made in Germany
- ▷ 5 Jahre Garantie

Im Bild evtl. dargestellte weitere Produkte gehören nicht zum Lieferumfang.

### FÜR ALLE R 1200 GS + ADVENTURE

■ schwarz	Art.-Nr.: 27830-000	49,90
-----------	---------------------	-------

#### Kundenbewertung



Ich habe mir diesen Kotflügel gekauft, da ich bei jedem Wetter fahre. Er hält sehr gut Wasser/Schlamm/Dreck/etc. ab. Das Teil kann ich nur jedem empfehlen.

User Ralph



## WUNDERLICH HANDPROTEKTOREN VERBREITERUNG XL

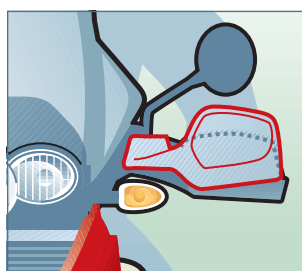
Die Original-Protektoren erhalten ein neues Aussehen und perfekten Wind- und Wetterschutz. Die aerodynamisch ausgefeilte Verbreiterung leitet den Luftstrom an den Händen vorbei.

- ▷ Kein Auskühlen der Finger, Hände und Unterarme
- ▷ Geringere Verwirbelungen
- ▷ Integrierter Bremsbehälterschutz
- ▷ Durchgefärbter ABS-Kunststoff
- ▷ Einfache Montage
- ▷ Kompletter Satz inklusive Befestigungsschrauben und Anbauanleitung
- ▷ Made in Germany
- ▷ 5 Jahre Garantie

Im Bild evtl. dargestellte weitere Produkte gehören nicht zum Lieferumfang.

### FÜR ORIGINAL-HANDSCHUTZ R 1200 GS + ADVENTURE (2008-)

■ schwarz / Satz	Art.-Nr.: 27510-102	79,90
------------------	---------------------	-------



Integrierter Behälterschutz



## WUNDERLICH HANDPROTEKTOREN

- ▷ Maximaler Schutz vor Kälte, Nässe oder Schmutz
- ▷ Aus hochbelastbarem, kratzfestem PMMA-Kunststoff
- ▷ Leichter, unauffälliger Anbausatz
- ▷ Einfache, schnelle Montage
- ▷ Verwendbar mit und ohne Griffheizung
- ▷ Verwendbar mit allen Lenkerendgewichten und Cruise Control
- ▷ TÜV-frei, keine Eintragung erforderlich
- ▷ Made in Germany
- ▷ 5 Jahre Garantie

Im Bild evtl. dargestellte weitere Produkte gehören nicht zum Lieferumfang.

### FÜR ALLE R 1200 GS (-2012)

<input type="checkbox"/> transparent / Satz	Art.-Nr.: 27520-201	139,90
<input type="checkbox"/> rauch / Satz	Art.-Nr.: 27520-202	139,90
<input checked="" type="checkbox"/> schwarz / Satz	Art.-Nr.: 27520-203	139,90



- MADE BY  
WUNDERLICH
- MADE IN  
EUROPE
- GARANTIE  
5 JAHRE
- WASSER  
ABWEISEND
- CORDURA  
GEWEBE
- ergo



Klarsichtfenster



SAFE-Variante ...



... 3M-SCOTCHLITE™ Reflexmaterial

## WUNDERLICH LENKERSTULPEN

Die Griffheizung wärmt, wenn vorhanden, nur die Hand-Innenflächen. Der beste Schutz vor kalten Fingern ist der Schutz von außen mit klassischen Lenkerstulpen. Unsere Lenkerstulpen aus wasserabweisendem und schmutzunempfindlichem, hochwertigem Gewebe werden links und rechts einfach über die Lenkergriffe gestülpt und mit einem Schnellverschluss fixiert.

- ▷ Schützen die ganze Hand vor Wind, Wasser und Schmutz
- ▷ Hochwertiges, wasserabweisendes und schmutzunempfindliches CORDURA®-Gewebe mit TEFLON-Innenbeschichtung
- ▷ Klarsichtfenster für Schaltereinheiten
- ▷ Einfache, sichere Montage durch Aufschieben und Fixieren mit Schnellverschluss
- ▷ Passend für alle BMW-Motorräder mit und ohne Handprotektoren
- ▷ Made in Europe
- ▷ 5 Jahre Garantie

*Im Bild evtl. dargestellte weitere Produkte gehören nicht zum Lieferumfang.*

■ schwarz / Satz	Art.-Nr.: 25200-000	119,90
■ SAFE / Satz	Art.-Nr.: 25200-004	129,90

### Kundenbewertung



Bin sehr zufrieden, leicht anzubringen.

User xjklaus



Wunderlich  
Video: Winter-Special /  
Winterfahrer





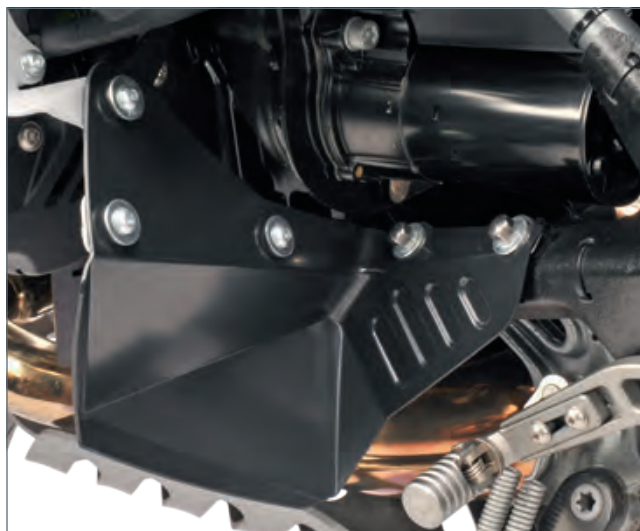
## WUNDERLICH FUSSPROTEKTOREN

- ▷ Maximaler Schutz vor Kälte, Nässe oder Schmutz
- ▷ Wasserstrahl wird seitlich abgeleitet
- ▷ Volle Schräglagenfreiheit und OffRoad-tauglich
- ▷ Passt mit Krauser-, Wunderlich- und Original-Schutzbügeln
- ▷ durchgefärbter ABS-Kunststoff mit Klar-Kunststoffschicht
- ▷ Leichter Anbausatz
- ▷ Einfache, schnelle Montage an Original-Anschraubpunkten
- ▷ Set (links + rechts) inklusive Haltesatz
- ▷ Made in Germany
- ▷ 5 Jahre Garantie

*Im Bild evtl. dargestellte weitere Produkte gehören nicht zum Lieferumfang.*

### FÜR ALLE R 1200 GS + ADVENTURE

■ silber / Satz	Art.-Nr.: 27910-001	129,90
■ schwarz / Satz	Art.-Nr.: 27910-002	129,90



Effektive Wasser-Ableitung auch unter extremen Bedingungen  
Abb mit R 1200 GS bis Bj 2012



Außenverzahnung als Ausklapphilfe



**Kundenbewertung** ★ ★ ★ ★ ★

Einfache Installation, das Design unauffällig und funktional. Zu empfehlen.  
User Svenna

## WUNDERLICH SEITENSTÄNDER-AUFLAGEVERGRÖßERUNG

- ▷ Sicherer Stand der Maschine auf allen Untergründen
- ▷ Gleicht den sehr schrägen Abstellwinkel aus
- ▷ Mehr als 100% größere Auflagefläche
- ▷ Mit Außenverzahnung als griffige Ausklapphilfe
- ▷ 8mm dickes Aluminium
- ▷ Oxidationssicher schwarz eloxiert
- ▷ Dämpfer-Pad zwischen Original-Aufstandsfläche und Verbreiterung
- ▷ CNC-gefräst
- ▷ Leichter Anbau
- ▷ Made in Germany
- ▷ 5 Jahre Garantie

Im Bild evtl. dargestellte weitere Produkte gehören nicht zum Lieferumfang.

### R 1200 GS (-2005)

■ schwarz	Art.-Nr.: 27380-000	49,90
-----------	---------------------	-------

### R 1200 GS (2007-) + ADVENTURE (2007-)

■ schwarz	Art.-Nr.: 27380-200	49,90
-----------	---------------------	-------

### R 1200 GS (2008-) MIT TIEFEM ORIGINAL-FAHRWERK

■ schwarz	Art.-Nr.: 27380-400*	49,90
-----------	----------------------	-------

### ERSATZSCHRAUBEN SATZ

	Art.-Nr.: 34470-000	3,90
--	---------------------	------

\* Für das ab Werk bestellbare, tiefe Original-Fahrwerk. Für diese Option liefert BMW einen Seitenständer mit anderer Grundplatte.



## SPIKES FÜR SEITENSTÄNDER-AUFLAGEVERGRÖßERUNG

- ▷ Spikes, die ein Abrutschen der Maschine an Steigungen verhindern
- ▷ Höhere Punktlast und erhöhter Reibungswiderstand
- ▷ Erhöhung um 7mm für ein leichteres Aufrichten des Motorrads
- ▷ Lieferumfang: Drei Spikes mit passenden, verlängerten Befestigungsschrauben für alle Wunderlich Seitenständer-Auflagevergrößerungen
- ▷ Made in Germany
- ▷ 5 Jahre Garantie

Im Bild evtl. dargestellte weitere Produkte gehören nicht zum Lieferumfang.

■ schwarz	Art.-Nr.: 34471-002	14,90
-----------	---------------------	-------





## WUNDERLICH GABELBRÜCKEN-PAD

- ▷ Schützt die Gabelbrücke vor Schlüsselkratzern
- ▷ Verdeckt vorhandene Kratzer
- ▷ Edler 3D-Carbon Look mit erhabener, dreidimensionaler Klarbeschichtung
- ▷ Selbstklebend
- ▷ Made in Germany

Im Bild evtl. dargestellte weitere Produkte gehören nicht zum Lieferumfang.

### R 1200 GS + ADVENTURE (2008-)

■ Carbon-Look	Art.-Nr.: 28030-102	29,90
---------------	---------------------	-------



## WUNDERLICH TANKSTUTZEN-PAD

Gestalten Sie die Optik des Tankverschlusses mit wenigen Handgriffen neu. Unsere aus Spezialkunststoff in 3D-Carbon-Look gefertigten Abdeckungen werden durch die sehr aufwendige klare Kunststoffversiegelung zum Blickfang. Der Aufbau der Versiegelung unterstreicht hierbei die dreidimensionale, erhabene Kohlefaseroptik und schützt dauerhaft. Unterseitig mit einem 3M-Spezialklebstoff beschichtet, der haftstark ist und zugleich dünn aufbaut. Made in Germany.

Im Bild evtl. dargestellte weitere Produkte gehören nicht zum Lieferumfang.

### R 1200 GS + ADVENTURE (-2007)

■ Carbon-Look	Art.-Nr.: 28940-001	29,90
---------------	---------------------	-------

### R 1200 GS + ADVENTURE (2008-)

■ Carbon-Look	Art.-Nr.: 28950-001	29,90
---------------	---------------------	-------



## WUNDERLICH BLINKERSCHUTZBÜGEL

Ein perfekter Schutz für die Original-LED-Blinker. Der Blinker wird komplett eingefasst. Die Befestigung erfolgt am Original-Blinker.

- ▷ Hoher Schutz
- ▷ Einfacher Anbau
- ▷ Robuste, schwarz beschichtete Metallkonstruktion
- ▷ Made in Germany
- ▷ 5 Jahre Garantie

Im Bild evtl. dargestellte weitere Produkte gehören nicht zum Lieferumfang.

### FÜR ALLE R 1200 GS + ADVENTURE

■ schwarz / Stück / vorne	Art.-Nr.: 42841-002	29,90
■ schwarz / Satz / vorne	Art.-Nr.: 42841-102	49,90





Bei Bedarf abklappbar

Mit Reib-Dämpfern und Anschlägen  
versehene Klapp-Scharniere

## WUNDERLICH SCHEINWERFERSCHUTZ KLAPPBAR » EXTREME «

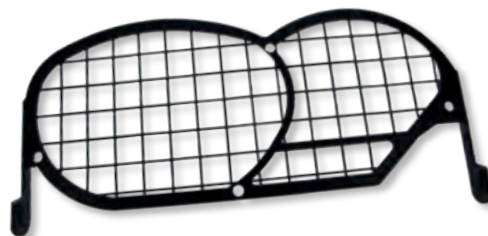
Dieser abklappbare Schutz bewahrt den Scheinwerfer vor Schäden. Er kann bei Fahrten auf der Straße oder zu Reinigungszwecken abgeklappt werden.

- ▷ Hoher Schutz für den Scheinwerfer
- ▷ Keine Reflexionen oder Eigenblendung
- ▷ Leichte Reinigung des Scheinwerfers und des Gitters
- ▷ Umgeklappt für den Straßenverkehr zulässig
- ▷ Einfacher Anbau
- ▷ Robuste, beschichtete Gesamtkonstruktion
- ▷ Made in Germany
- ▷ 5 Jahre Garantie

Im Bild evtl. dargestellte weitere Produkte gehören nicht zum Lieferumfang.

### R 1200 GS + ADVENTURE

■ schwarz / 2008-	Art.-Nr.: 20420-100	99,90
-------------------	---------------------	-------



## WUNDERLICH LED-ZUSATZSCHEINWERFER » MICROFLOOTER «

Unsere LED-Zusatzscheinwerfer sind bei geringer Energieaufnahme extrem leuchtstark und sorgen für ein deutliches Plus an aktiver und passiver Sicherheit. Sie vergrößern die Silhouette des Fahrzeugs deutlich und sorgen für ein wesentlich erweitertes Sichtfeld bei Nacht.

- ▷ 100 % gleichmäßige Fächer-Ausleuchtung
- ▷ Reinweißes Licht
- ▷ Sehr hohe Lebensdauer
- ▷ Keine Eigenblendung
- ▷ Sehr gute Zusatzausleuchtung zum Hauptscheinwerfer
- ▷ Extrem robust – wasserdicht nach IP67
- ▷ Vorschaltgerät integriert  
(kein zusätzlicher Montageaufwand)
- ▷ E-geprüft
- ▷ Individuell entwickelte Haltekits und Kabelsätze
- ▷ Kompletter Scheinwerfersatz (rechts & links),  
leichtem Haltesatz und elektrischem Anbausatz
- ▷ Made in Germany
- ▷ 5 Jahre Garantie

Im Bild evtl. dargestellte weitere Produkte gehören nicht zum Lieferumfang.

### PASSEND FÜR ALLE MODELLE BÜGEL-/ROHRMONTAGE

■ silber / Satz	Art.-Nr.: 28380-201*	399,00
■ schwarz / Satz	Art.-Nr.: 28380-202*	399,00

\* Für Schutz-/Tankbügel & Rundrohre mit einem Durchmesser von 20 bis 28,5mm



## WUNDERLICH LED-ZUSATZSCHEINWERFER »ATON«

Unsere LED-Zusatzscheinwerfer sind bei geringer Energieaufnahme extrem leuchtstark und sorgen für ein deutliches Plus an aktiver und passiver Sicherheit. Sie vergrößern die Silhouette des Fahrzeugs deutlich und sorgen für ein wesentlich erweitertes Sichtfeld bei Nacht.

- ▷ 100 % gleichmäßige Fächer-Ausleuchtung
- ▷ Reinweißes Licht
- ▷ Sehr hohe Lebensdauer
- ▷ Keine Eigenblendung
- ▷ Sehr gute Zusatzausleuchtung zum Hauptscheinwerfer
- ▷ Extrem robust – wasserdicht nach IP67
- ▷ Vorschaltgerät integriert (kein zusätzlicher Montageaufwand)
- ▷ E-geprüft
- ▷ Individuell entwickelte Haltekits und Kabelsätze
- ▷ Kompletter Scheinwerfersatz (rechts & links), leichtem Haltesatz und elektrischem Anbausatz
- ▷ Made in Germany
- ▷ 5 Jahre Garantie

Im Bild evtl. dargestellte weitere Produkte gehören nicht zum Lieferumfang.

### R 1200 GS

#### 1 FAHRZEUGMONTAGE

■ schwarz / Satz Art.-Nr.: 28360-302 399,00

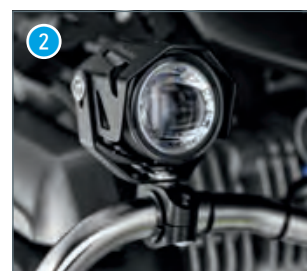
#### PASSEND FÜR ALLE MODELLE

#### 2 BÜGEL-/ROHRMONTAGE

■ silber / Satz Art.-Nr.: 28380-101\* 399,00

■ schwarz / Satz Art.-Nr.: 28380-102\* 399,00

\* Für Schutz-/Tankbügel & Rundrohre mit einem Durchmesser von 20 bis 28,5mm



**Testen Sie Ihr neues Wunderlich Produkt garantiert ohne Risiko!**

Wenn Sie nicht zufrieden sind, können Sie den Artikel innerhalb von **60 Tagen** ab Kaufdatum zurückgeben.



MADE BY  
WUNDERLICH  
MADE IN  
GERMANY  
GARANTIE  
5 JAHRE  
E-GEPRÜFT  
WUNDERLICH



## WUNDERLICH UMRÜSTKIT AUF LED-ZUSATZSCHEINWERFER »MICROFLOOTER«

Dieser Kit ermöglicht ein kostengünstiges »Upgrade« unserer Halogen-Microflooiter auf hochmoderne LED-Technologie durch den einfachen Austausch der Leuchteinheit und des Halters. Die Microflooiter werden leuchtstärker, nehmen weniger Energie auf und die Lebensdauer der Leuchtmittel verlängert sich erheblich. Mit E-Zulassung (keine Eintragung erforderlich). Made in Germany. 5 Jahre Garantie.

Im Bild evtl. dargestellte weitere Produkte gehören nicht zum Lieferumfang.

### FÜR ALLE R 1200 GS + ADVENTURE

silber / Satz	Art.-Nr.: 28365-001	249,00
schwarz / Satz	Art.-Nr.: 28365-002	249,00

MADE BY  
WUNDERLICH  
MADE IN  
GERMANY  
GARANTIE  
5 JAHRE



## WUNDERLICH LAMPENSCHUTZGITTER FÜR LED-ZUSATZSCHEINWERFER »ATON«

Ein aufgewirbelter Stein kann das teure Aus für die Nebelscheinwerfer bedeuten. Unser Lampenschutzgitter schützt zuverlässig die Nebelscheinwerfer und ist einfach zu montieren. Keine Reflexionen oder Gefahr der Eigenblendung. Leichte Reinigung des Scheinwerfers und des hochklappbaren Gitters. Made in Germany. 5 Jahre Garantie.

Im Bild evtl. dargestellte weitere Produkte gehören nicht zum Lieferumfang.

### FÜR ALLE R 1200 GS + ADVENTURE

schwarz / Satz	Art.-Nr.: 42839-102	99,90
----------------	---------------------	-------



MADE BY  
WUNDERLICH  
MADE IN  
GERMANY  
GARANTIE  
5 JAHRE



## WUNDERLICH LAMPENSCHUTZGITTER FÜR ZUSATZSCHEINWERFER MICROFLOOTER«

Die hochwertigen Schutzgitter bewahren die Microflooiter-Zusatzscheinwerfer vor kostenintensiven Schäden durch aufwirbelnde Steine, Unrat, Äste und ähnliches. Solides, aber leichtes Aluminium, silber eloxiert oder schwarz gepulvert lieferbar, 2 mm stark. Einfach mit zwei Schrauben an den O-Befestigungen zu montieren. Passend für LED- und Halogen-Variante. Made in Germany. 5 Jahre Garantie.

Im Bild evtl. dargestellte weitere Produkte gehören nicht zum Lieferumfang.

### FÜR ALLE R 1200 GS + ADVENTURE

silber / Stück	Art.-Nr.: 28365-101	29,90
schwarz / Stück	Art.-Nr.: 28365-102	29,90





## LED-BEGRENZUNGSLICHT »P-MARKER«

- ▷ Zusätzliche, aufdringlich helle LED-Positionsleuchten
- ▷ Höhere passive Sicherheit durch vergrößerte Silhouette der BMW
- ▷ Leichter Anbau an unsere Micro-Flooter (alle Ausführungen)
- ▷ Passt an alle MicroFlooter
- ▷ Made in Germany

Im Bild evtl. dargestellte weitere Produkte gehören nicht zum Lieferumfang.

### FÜR ALLE R 1200 GS + ADVENTURE

■ schwarz / Satz Art.-Nr.: 28440-002 79,90

### Testen Sie Ihr neues Wunderlich Produkt garantiert ohne Risiko!

Wenn Sie nicht zufrieden sind, können Sie den Artikel innerhalb von **60 Tagen** ab Kaufdatum zurückgeben.



## LED-RÜCKLICHT

Technische und optische Aufwertung des GS-Hecks. Das klare Plexiglas führt die Linie des silbernen Hecks fort. Komplett mit rot leuchtenden, im abgeschalteten Zustand farblosen Hochleistungs-LEDs, die nahezu unzerstörbar und ausfallsicher sind und extrem hell leuchten. Leichter Umbau, einfach gegen Original tauschen. Mit E-Zulassung (Eintragung nicht nötig).

**Hinweis:** R 1200 GS und Adv.: Modelle ab 2008 verfügen serienmäßig über ein LED-Rücklicht.

Im Bild evtl. dargestellte weitere Produkte gehören nicht zum Lieferumfang.

### R 1200 GS + ADVENTURE (-2007)

□ transparent Art.-Nr.: 29190-000 59,90



## BLINKERGLÄSER

Weißer oder getönter Blinker für die Original-Blinker. Eine kleine Änderung mit durchschlagender Wirkung. Komplettes Paar (2 Stück, inklusive Birnen). Mit E-Zulassung.

Im Bild evtl. dargestellte weitere Produkte gehören nicht zum Lieferumfang.

### FÜR ALLE R 1200 GS + ADVENTURE

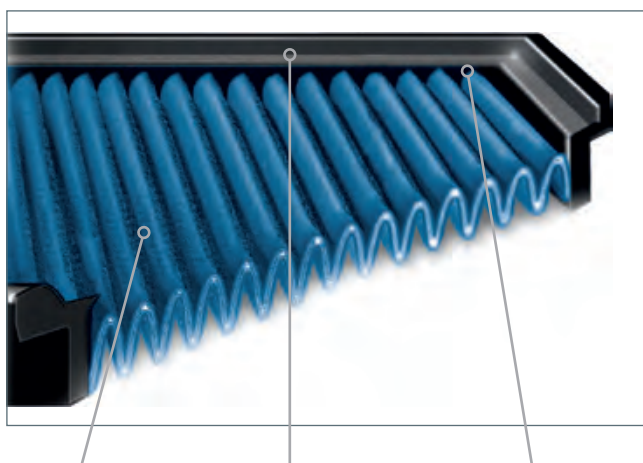
■ rauch / Satz Art.-Nr.: 29230-002\*\* 29,90

Ersatz-Blinkerbirne gelb Art.-Nr.: 34360-000\* 3,90

\* Gelbe Birnen haben eine leicht geänderte Aufnahme (ein Seiten-Pin ist um 90° versetzt angebracht). Wir haben gelbe Birnen mit normalem Sockel ausfindig gemacht, die ohne Änderungen in das vorhandene Blinkergehäuse passen.

\*\* Auslieferung erfolgt inkl. gelber Glühbirnen



MADE BY  
WUNDERLICHMADE IN  
EUROPEGARANTIE  
20\*  
JAHRE

Tiefe Lamellen erhöhen die Filterfläche um 10-20 % für eine hervorragende Filterwirkung und minimalen Strömungswiderstand.

Eine sehr glatte Oberfläche und ein weiches, beständiges Gummi für die luftdichten Rahmen.

BLUE-Filter durchlaufen ein zeitintensives, vierstufiges Herstellungsverfahren, um den Einschuss von Gummi in das Gewebe möglichst gering zu halten. Massenhersteller arbeiten dagegen stückzahlorientiert mit hohem Arbeitsdruck. Dadurch kann das Gummi tief ins Gewebe eindringen, was den Luftdurchlass nicht selten um 25% reduziert.

## BLUE DAUERLUFTFILTER

BLUE-Dauerluftfilter sind speziell nach unseren Vorgaben und Wünschen entwickelte Langzeit-Luftfilter für einen extrem hohen Luftdurchsatz und maximaler Filterwirkung. BLUE-Luftfilter ersetzen den serienmäßigen Luftfilter und machen sich von selbst bezahlt, da ihre Lebensdauer fast unbegrenzt ist.

- ▷ Höherer Luftdurchsatz und Beschleunigung des Luftstroms
- ▷ Tiefe Lamellen erhöhen die Filterfläche um ca. 20%
- ▷ Ölgetränktes, homogenes Baumwollgewebe
- ▷ Schmutz dringt nicht ein, sondern haftet außen an
- ▷ Unempfindlich gegen alle Witterungseinflüsse
- ▷ Reinigung nur alle 20.000 bis 50.000 Kilometer
- ▷ Beidseitige, stabile Edelstahlgitter
- ▷ Luftdichte Filtereinfassung
- ▷ Patentierte Fixierhilfen
- ▷ Leichter Tausch gegen das Original (keine Änderungen am Fahrzeug notwendig)

*Im Bild evtl. dargestellte weitere Produkte gehören nicht zum Lieferumfang.*

### FÜR ALLE R 1200 GS + ADVENTURE

blau	Art.-Nr.: 29480-000	69,90
------	---------------------	-------

### Testen Sie Ihr neues Wunderlich Produkt garantiert ohne Risiko!

Wenn Sie nicht zufrieden sind, können Sie den Artikel innerhalb von **60 Tagen** ab Kaufdatum zurückgeben.





## BATTERIE LADEGERÄT »OPTIMATE 4 DUAL PROGRAM – CANBUS EDITION«

Das Multitalent für alle Bordnetze (normale und CanBus) und alle Batterien (außer Lithium-Batterien) bis 50 Ah.

- ▷ 9-stufiges Ladegerät zur Pflege der Motorrad-Batterie mit automatischen Programmen zur Diagnose, Rettung, Aufladung und Dauererhaltung.
- ▷ Mehrstufige, einzigartiger Zellspannungsausgleich für schnelle und vollständige Aufladung.
- ▷ Alle Informationen auf einen Blick: Stromeingang, Verpolungswarnung, Batteriezustand, Ladestrom und Ladeprogramm (Ladung oder Erhaltung) werden leicht verständlich per LEDs angezeigt.
- ▷ Fest programmierter Ladeplan aus mehrstufigem Batterietest, ggf. Impulsrettung (falls tiefenentladen), kontrollierte Ladung und anschließende Dauererhaltung.
- ▷ Vollautomatische CanBus-Steuerung:  
Nach Anschluss des Ladegerätes an die BMW »weckt« dieses den CanBus. Ein Einschalten der Zündung ist nicht notwendig!  
Nach erfolgtem Ladevorgang wird der CanBus nochmals getestet und das Optimate4 schaltet auf Dauererhaltung/Optimierung der Batterie.
- ▷ Spezialprogramm für die Batterie-Dauererhaltung mit extrem geringer Stromaufnahme (0,095 A) und einem ständigen Wechsel zwischen Test und Ladung der Batterie.
- ▷ Erhöhte Batterie-Lebensdauer von bis zu 400%.
- ▷ Rettet selbst stark tiefenentladene Batterie mit weniger als 0,5 V Spannung in einem 48 Stunden Rettungszyklus in zwei Phasen (Rettung und Turbo-Rettung). Falls erfolglos, schaltet es sich danach automatisch ab.
- ▷ Leicht von CanBus auf normale Bordnetze umstellbar (Kurzanleitung auf der Rückseite des Ladegerätes).
- ▷ Direktanschluss an die Batterie oder an BMW-Steck-Dose bzw. jede andere DIN-Steckdose.

- ▷ Inclusive DIN-Stecker für die Bordsteckdose sowie Klemmensatz. Mit wasserfesten Schnellkupplungen zum Ladegerät (Optimate-Kupplungssystem).
- ▷ Wetterfestes Gehäuse (nach IP54)
- ▷ Kann auch an Wand oder Haken befestigt werden (vier integrierte Befestigungsbohrungen).
- ▷ Lange Netz- und Ladekabel (je ca. 2 Meter).
- ▷ Ladestrom (Hauptladung) 1,0 A bis 14,3 V Spannung erreicht sind.
- ▷ 3 Jahre Garantie.

Art.-Nr.: 20190-200

89,90



**WUNDERLICH EDITION**  
FÜR CANBUS- & NORMALE BORDNETZE



Wetterfestes Gehäuse (nach IP54)

## BATTERY GUARD

- ▷ Ladezustand der Batterie schnell und einfach via Smartphone kontrollieren
- ▷ Inkl. kostenfreier Apple- oder Android-App
- ▷ Einfacher Anschluss mittels Ringösen an die Batterie
- ▷ Für 6 V, 12 V und 24 V Batterien verwendbar
- ▷ Reichweite ca. 6 Meter
- ▷ Vierfarbige, tachometerähnliche Anzeige
- ▷ Mittels einer App Kontrolle von bis zu 5 Batterien möglich

Im Bild evtl. dargestellte weitere Produkte gehören nicht zum Lieferumfang.



Art.-Nr.: 45070-000 29,90





**MOTORRAD**  
Urteil: **sehr gut**

## INTACT GEL-BATTERIEN

- ▷ 300 A Spitzen-Startstrom.
- ▷ Über 20 Kaltstarts (bei geladener Batterie) möglich.
- ▷ Laut Test verfügt die Batterie im Lieferzustand über 130% der angegebenen Kapazität.
- ▷ 119% Kapazität nach Kaltstartprüfung (Startversuch nach 12 Stunden in Kältekammer bei -20°).
- ▷ Geringere Gefahr von ABS-Ausfall wegen zu geringer Batterieleistung.
- ▷ Äußerst haltbar, da nach Zyklfestigkeits-Tests (Test zur Haltbarkeit) noch 114% der Kapazität zur Verfügung standen.
- ▷ Schäden durch Tiefenentladung unmöglich.
- ▷ Vollkommen wartungsfrei.
- ▷ Auslaufsicher (auch liegend etc.) und gasdicht (kein Entlüftungsschlauch nötig).
- ▷ Elektrolyt ist fest in einem Vlies gebunden.
- ▷ Keine Kontrolle des Säurestandes mehr nötig.
- ▷ Im Gegensatz zu konventionellen Batterien kommt es während des Aufladens nicht zur Wasserstoffbildung.
- ▷ Robustes ABS-Gehäuse.
- ▷ Fertig gefüllte Einheit.

### R 1200 GS + ADVENTURE

Art.-Nr.: 45080-000\* 119,90

\* Bitte beachten Sie den Hinweis zum Batterie-Pfandgesetz!



**intAct**  
Battery-Power

#### \* Batterie-Pfandgesetz

Wir sind gesetzlich verpflichtet, ein Batterie-Pfand in Höhe von 7,50 Euro zu erheben. Eine Erstattung des Pfands erfolgt bei Rückgabe einer gebrauchten Starterbatterie in unseren Geschäftsräumen. Bei Kauf über den Versandweg kann die Alt-Batterie leider nicht eingesandt werden, bei Einreichen einer Pfandmarke von einer anerkannten Rücknahmestelle erstatten wir natürlich das Pfand.

Kapazität 20 h	Länge	Breite	Höhe	Gewicht
12 Ah	150 mm	87 mm	145 mm	4,9 kg

## REMUS »HEXACONE«

Der perfekte Mix aus Klang, Leistungsentfaltung und geringem Gewicht mit einem einmaligen, tiefen Sound und kräftiger, harmonischer Leistungsentfaltung über den gesamten Drehzahlbereich. Abgasgedruckreduzierung von mindestens 35% und Gewichtersparnis von bis zu 3 kg bei faszinierender Optik. Dauerhafte Konstruktion, innen komplett aus Edelstahl. Für Sparteinsatz herausnehmbare Flöte. Mit EG-ABE.

Im Bild evtl. dargestellte weitere Produkte gehören nicht zum Lieferumfang.

### R 1200 GS + ADVENTURE (-2009)

VA	Art.-Nr.: 29720-001	684,00
Titan	Art.-Nr.: 29720-003	762,00

### R 1200 GS + ADVENTURE (2010-)

Titan	Art.-Nr.: 29750-003	744,00
-------	---------------------	--------



**TIPP** VA-Pflegeprodukte finden Sie in der Rubrik »Extras«





# Wunderlich®

## SUSPENSION

### FEDERBEIN WESA, VORNE / HINTEN

**WESA:** Ab sofort haben Sie alle Möglichkeiten: Kombinieren Sie ein erstklassiges Motorrad mit den besten individuell auf Sie abgestimmten Fahrwerksprodukten der Welt zu einem Erlebnis der Superlative. Genießen Sie ein völlig neues Reisevergnügen oder erfüllen Sie sich den Traum Ihres Wunschmotorrades. Fast alles ist möglich, ob Standardhöhe oder Tieferlegung bis zu 80mm!

Ihre persönliche Abstimmung, je nach Beladung und Fahrstil, egal, wie groß Sie sind. Nach der Umrüstung werden Sie Ihre Füße sicher auf den Boden bekommen. Bei Wunderlich haben Sie alle Möglichkeiten und zudem verzichten Sie nicht auf die komfortable Einstellmöglichkeit über das ESA Modul am Lenker.

Für die Verkopplung ist die Einsendung Ihres original ESA Federbeins erforderlich.

- ▷ Höherlegung bis max. +15 mm
- ▷ Tieferlegung bis max. -65 mm
- ▷ Mit ABE
- ▷ Made in Germany
- ▷ 5 Jahre Garantie

#### UNSER SERVICE -> IHR VORTEIL:

Unsere Federbeine werden für Sie individuell gefertigt. Hierzu benötigen wir die folgenden Angaben:

- ▷ Fahrer- / Beifahrergewicht
- ▷ Gepäckgewicht
- ▷ Fahrstil
- ▷ Einsatzzweck

#### R 1200 GS + ADVENTURE

WESA vorne	<b>Grundpreis: 499,00*</b>
WESA hinten	<b>Grundpreis: 499,00*</b>

\* Zzgl. 99,00 Euro pro Federbein für das Koppeln der Original-BMW-Elektronik mit Ihrem individuellen Federbein



ALLE PRODUKTINFOS AUF WUNDERLICH.DE



## FEDERBEIN, VORNE

**Suspension 630:** Früher eine Sonderlösung für BMWs Vierventil-Boxer ist das vordere Federbein für die BMW Telelever Gabel längst eine feste Größe in unserem Sortiment. Durch eine speziell gefertigte Gewindestange passt das Federbein Typ 630 perfekt in die BMW Teleleveraufnahme. Der Rest ist bewährter Standard: Radialkolben, Nasslauflührung und teflongeführte Pendellager, Zugstufenverstellung und stufenlose Federvorspannung.

## FEDERBEIN, HINTEN

**Suspension 640:** Die Basisausführung des Federbeins wartet mit derselben Technik auf, wie die aufwendigeren Versionen. Der Unterschied liegt im Verzicht auf den außenliegenden Ausgleichsbehälter und die Einstellmöglichkeiten in der Druckstufe. Sie macht keine Kompromisse in punkto Ansprechverhalten und Haltbarkeit. Radialkolben, Nasslauflührung, teflongeführte Pendellager und weitere Merkmale definieren hier den Standard für ein Basis-Federbein neu.

**Suspension 641:** Mit schlauchverbundenem Ausgleichsbehälter. Bei diesem Federbein ist der Ausgleichsbehälter an einer Stahlflexleitung angebracht. So wird es zur idealen Alternative für Straßenmotorräder mit Platzproblemen.

**Suspension 642:** Das Nonplusultra in Sachen Motorrad-Federbeine! Die obere Aufnahme besteht aus einem Frästeil. Sie dient als Verbindung zum Ausgleichsbehälter der Druckstufe und beherbergt die Einstellknöpfe für den Low- und High-Speed-Bereich der Druckstufe. Jeweils 22 Stufen pro Bereich erlauben eine optimale Feinabstimmung! Bei maximalen Einfedergeschwindigkeiten verhindert ein Überdruckventil, dass das Federbein hydraulisch blockiert und unkontrollierte Stöße in das Fahrwerk eingeleitet werden.

- ▷ Mit ABE
- ▷ Weltweiter Austausch-Service
- ▷ Made in Germany
- ▷ 5 Jahre Garantie

### UNSER SERVICE → IHR VORTEIL:

Unsere Federbeine werden für Sie individuell gefertigt. Hierzu benötigen wir die folgenden Angaben:

- ▷ Fahrer- / Beifahrergewicht
- ▷ Gepäckgewicht
- ▷ Fahrstil
- ▷ Einsatzzweck

Suspension 630	<b>Grundpreis:</b> 499,00
Suspension 640	<b>Grundpreis:</b> 499,00
Suspension 641	<b>Grundpreis:</b> 699,00
Suspension 642	<b>Grundpreis:</b> 799,00



Wunderlich Suspension 641

Wunderlich Suspension 630



Wunderlich Suspension 642

Wunderlich Suspension 640



Individualisierung		Aufpreis
Höhenvariante	wahlweise +25 mm bis zu -75 mm	inklusive
Höhenverstellung	nur hinten möglich	69,00
Federvorspannung per Hakenschlüssel	nur hinten möglich	inklusive
Federvorspannung per Hydraulik	nur hinten möglich	199,00



WESA-X – optional mit hydraulischer Federvorspannung erweiterbar

## FEDERBEIN WESA-X, HINTEN

**WESA-X:** Bestehend aus einem Federbein Typ 640 mit elektronisch verstellbarer Dämpfung in den Stufen Soft, Medium, Hart. Die Dämpfung wird über eine Bedien-einheit im Cockpit (Verkleidung/Lenker) elektronisch verstellt und ist universell anzubringen. Die Black Box wird zentral im Motorrad untergebracht.

Zusätzlich besteht die Möglichkeit, eine elektronisch verstellbare Federvorspannung zu erhalten. Diese wird auf das Federbein montiert. Der E-PA wird ebenfalls über die WESA-X Bedieneinheit im Cockpit verstellt.

Die Federvorspannung ist in 5 Schritten um maximal 10mm auf Knopfdruck verstellbar! Sämtliche Teile inklusive einer ABE und 5 Jahren Garantie.

- ▷ Höherlegung bis max. +15mm
- ▷ Tieferlegung bis max. -75mm
- ▷ Mit ABE
- ▷ Auch mit Federvorspannung lieferbar
- ▷ Made in Germany
- ▷ 5 Jahre Garantie



### UNSER SERVICE -> IHR VORTEIL:

Unsere Federbeine werden für Sie individuell gefertigt. Hierzu benötigen wir die folgenden Angaben:

- ▷ Fahrer- / Beifahrgewicht
- ▷ Gepäckgewicht
- ▷ Fahrstil
- ▷ Einsatzzweck



WESA-X + elektronischer Federvorspannung

WESA-X

**Grundpreis:** 998,00



Individualisierung		Aufpreis
Höhenvariante	wahlweise +15mm bis zu -75mm	inklusive
Federvorspannung per Elektronik	nur hinten möglich	500,00
Federvorspannung per Hakenschlüssel	nur hinten möglich	inklusive
Federvorspannung per Hydraulik	nur hinten möglich	199,00



## WUNDERLICH PARALEVER-STREBE »VARIO«

- ▷ Technisch und formal die Revolution für die Paralever-Technik
- ▷ Fahrzeug-Höhe und Fahrdynamik stufenlos einstellbar über Exzenter
- ▷ Auf besseres Handling, Geradeauslauf oder auch auf Original-Geometrie einstellbar
- ▷ Verwindungsfrei
- ▷ Hochfestes, gefrästes Aluminium
- ▷ Eloxiert
- ▷ TÜV-geprüft
- ▷ Made in Germany
- ▷ 5 Jahre Garantie



Vom Konzept bis zum Produkt »Made by Wunderlich«

Im Bild evtl. dargestellte weitere Produkte gehören nicht zum Lieferumfang.

### FÜR ALLE R 1200 GS + ADVENTURE

 titan/blau	Art.-Nr.: 26360-003	399,00
--	---------------------	--------



## R 120 GS/UMBAUKIT (BASISKIT)

Der komplette Kit zeichnet sich durch eine durchdachte Praxis-tauglichkeit, die exakte Passform, die mit viel Liebe zum Detail entworfenen Komponenten, die keine Nacharbeit etc. erfordern und den kompletten Lieferumfang aus. Alle Kits und Optionen sind TÜV-geprüft.

Im Bild evtl. dargestellte weitere Produkte gehören nicht zum Lieferumfang.

### FÜR R 1200 GS (-2007) MIT SCHWARZEN SEITENTEILEN/HECK

1 mit roter Sitzbank	Art.-Nr.: 41480-000	3.920,00
2 mit schwarzer Sitzbank	Art.-Nr.: 41480-100	3.920,00

### FÜR R 1200 GS (2008-) MIT SCHWARZEN SEITENTEILEN/HECK

1 mit roter Sitzbank	Art.-Nr.: 41380-000	3.920,00
2 mit schwarzer Sitzbank	Art.-Nr.: 41380-100	3.920,00





INKLUSIVE  
ABE  
WUNDERLICH

## CARBON-TEILE



Produkt	Fahrzeug	Art.-Nr.	Preis
Carbon-Hinterrad-Spritzschutz	R 1200 GS + Adventure	28740-001	309,00
Carbon-Kardanschut	R 1200 GS + Adventure	26600-001	189,90
Carbon-Hinterradabdeckung	R 1200 GS + Adventure (2008-) (ohne Koffer / ohne ESA)	27780-001	249,00
Carbon-Hinterradabdeckung	R 1200 GS + Adventure (2008-) (ohne Koffer / mit ESA)	27780-101	259,00
Montage-Kit (für Fahrz. mit Serien-Kofferträger)	R 1200 GS Adventure	27790-001	44,90
Montage-Kit (für Fahrz. mit Serien-Kofferträger)	R 1200 GS	27790-101	44,90
Carbon-Schutzblech / original Vorderrad	R 1200 GS + Adventure	27850-001	259,00
Carbon-Motorschut »LITE«	R 1200 GS + Adventure	26860-001	309,00
Carbon-Bremsleitungsschutz	R 1200 GS + Adventure	27230-001	119,90
Carbon-LiMa-Deckel	R 1200 GS + Adventure	27250-001	219,00





## XRAY VENTILDECKEL TRANSPARENT

Mit diesen faszinierenden Ventildeckeln legen Sie das Innenleben Ihrer Boxer-Zylinder offen. Unsere transparenten Ventildeckel werden einfach gegen die original Deckel getauscht und schon gibt's freie Sicht auf die Ventile und deren Funktion und Wirken.

- ▷ Hochmodernes Technopolymer mit 5 mm Materialstärke
- ▷ Thermischer Einsatzbereich von -50° C bis 180° C
- ▷ Dauerhaft stabil bei 180° C (getestet von BASF über 10.000 h ohne Unterbrechung)
- ▷ UV-stabilisiert
- ▷ Kratzbeständige Oberflächenbeschichtung und Versiegelung, die den genormten »California-Test« übertrifft
- ▷ Unveränderter Motorsound
- ▷ Von uns getestet auf vier Motorrädern über rund 18.000 km
- ▷ Beständig gegen alle kunststoffverträglichen Reinigungsmittel
- ▷ Die Ventildeckel können ohne Probleme mit verschiedensten Chemikalien in Kontakt kommen. Auch wenn die Oberflächenbeschichtung einen zusätzlichen Schutz hinsichtlich ihrer Eigenschaften bietet, sollte der Kontakt mit DOT4 (Bremsflüssigkeit) jedoch vermieden werden.
- ▷ Einfache Montage durch Tausch gegen original Ventildeckel
- ▷ Neue Ventildeckeldichtungen im Lieferumfang enthalten
- ▷ **Exklusive Fertigung** – so nur bei uns im Programm
- ▷ TÜV frei, keine ABE nötig

*Im Bild evtl. dargestellte weitere Produkte gehören nicht zum Lieferumfang.*

### FÜR ALLE R 1200 GS + ADVENTURE (2010-)

<input type="checkbox"/> transparent / Satz	Art.-Nr.: 35610-201	799,00
---	---------------------	--------



## WUNDERLICH SICHERHEITS-ÖLSTOPFEN

- ▷ Einfache Handhabung und optimaler Diebstahlschutz
- ▷ Nur zu öffnen mit unserem mitgelieferten Spezialschlüssel
- ▷ Einteiliger Aufbau
- ▷ Absolut dicht
- ▷ Hochwertiges Finish
- ▷ Schlüssel als Schlüsselanhänger vorgesehen
- ▷ Lieferung inkl. Stopfen, Schlüssel, Dichtung und Schlüsselring
- ▷ Made in Germany
- ▷ 5 Jahre Garantie

*Im Bild evtl. dargestellte weitere Produkte gehören nicht zum Lieferumfang.*

<input type="checkbox"/> silber	Art.-Nr.: 27440-001	39,90
<input type="checkbox"/> titan	Art.-Nr.: 27440-003	39,90

### ERERSATZSCHLÜSSEL FÜR WUNDERLICH SICHERHEITS-ÖLSTOPFEN

<input type="checkbox"/> VA	Art.-Nr.: 27431-000	6,90
-----------------------------	---------------------	------



titan



Nur mit Spezialschlüssel zu öffnen





## WUNDERLICH ALU-ABDECKKAPPE FÜR TELELEVER GELENK

Der passende Abschluss für das technisch aufwändige und hochwertig verarbeitete Telelever-System.

- ▷ Wertiger Abschluss des Telelever-Systems
- ▷ Wesentlich stabiler und oxidationssicher
- ▷ Sichere Arretierung durch Madenschraube
- ▷ Einfach gegen Plastikkappe austauschen
- ▷ Aus dem vollen, CNC-gedrehtes/gefrästes Aluminium
- ▷ Wahlweise silber oder titan eloxiert
- ▷ Made in Germany

*Im Bild evtl. dargestellte weitere Produkte gehören nicht zum Lieferumfang.*

### FÜR ALLE R 1200 GS + ADVENTURE

silber	Art.-Nr.: 34110-001	19,90
--------	---------------------	-------



## WUNDERLICH GETRIEBESTOPFEN-ABDECKUNG

- ▷ Abdeckung des oft rostenden Getriebestopfens
- ▷ Sichere Arretierung
- ▷ CNC-gefrästes Aluminium
- ▷ Eloxiert
- ▷ Made in Germany
- ▷ 5 Jahre Garantie

*Im Bild evtl. dargestellte weitere Produkte gehören nicht zum Lieferumfang.*

### FÜR ALLE R 1200 GS + ADVENTURE

silber / Stück	Art.-Nr.: 28870-001	19,90
----------------	---------------------	-------



## WUNDERLICH GABELSTANDROHR-ABDECKKAPPEN

- ▷ Aufwertung der Gabelbrücke
- ▷ Wesentlich stabiler
- ▷ Sichere Arretierung
- ▷ Einfach gegen Plastikkappe austauschen
- ▷ CNC-gefrästes Aluminium
- ▷ Eloxiert
- ▷ Made in Germany
- ▷ 5 Jahre Garantie

*Im Bild evtl. dargestellte weitere Produkte gehören nicht zum Lieferumfang.*

### FÜR ALLE R 1200 GS + ADVENTURE

silber / Satz	Art.-Nr.: 28820-001	19,90
---------------	---------------------	-------









## WUNDERLICH TELELEVER-LAGERABDECKUNG

- ▷ Aufwertung des Telelever-Systems
- ▷ Sichere Arretierung
- ▷ Einfach gegen Plastikkappe austauschen
- ▷ CNC-gefrästes Aluminium
- ▷ Eloxiert
- ▷ Made in Germany
- ▷ 5 Jahre Garantie

*Im Bild evtl. dargestellte weitere Produkte gehören nicht zum Lieferumfang.*

### FÜR ALLE R 1200 GS + ADVENTURE

silber / Satz	Art.-Nr.: 28840-001	39,90
---------------	---------------------	-------



Edge-Design (silber)

## WUNDERLICH SCHWINGEN-LAGERABDECKUNG

- ▷ Schützt die Bohrungen der Schwingenaufnahme
- ▷ Verhindert Lackabrieb am Rahmen
- ▷ Schmutz kann sich in den Bohrungen nicht mehr sammeln
- ▷ Stabil und oxidationssicher
- ▷ Sichere Arretierung
- ▷ Einfacher Anbau
- ▷ CNC-gefrästes Aluminium
- ▷ Eloxiert
- ▷ Made in Germany
- ▷ 5 Jahre Garantie

*Im Bild evtl. dargestellte weitere Produkte gehören nicht zum Lieferumfang.*

### FÜR ALLE R 1200 GS + ADVENTURE EDGE-DESIGN

silber / rechts	Art.-Nr.: 28280-101	19,90
silber / links	Art.-Nr.: 28280-201	19,90





## WUNDERLICH NABENABDECKUNG »TORNADO«

Wir komplettieren das Nabendesign und dessen Fortführung des Rad-/Nabendesigns. Die Abdeckungen werden in einer sehr leicht zu montierenden Einheit geliefert, die sich mit selbstsichernden Expansionshaltern im Nabentunnel verankern. Damit kein Schraubenkopf sichtbar ist, liefern wir einen Spezialschlüssel, der in die Turbinenlöcher eingreift und so eine schonende, leichte und sichere Befestigung ermöglicht.

- ▷ Abdeckung der hohlen, zerklüfteten Radnabe
- ▷ Beidseitig im Turbinendesign
- ▷ Optische und technische Aufwertung
- ▷ Gleiche Temperaturverhältnisse wie Original
- ▷ Selbstsichernde Expansionshalter
- ▷ Einfache Montage inklusive Montageschlüssel und zwei Emblemen
- ▷ CNC-gefrästes Aluminium
- ▷ Passend zu Schwinge/Nabe in schwarz, titan oder silber eloxiert
- ▷ Made in Germany
- ▷ 5 Jahre Garantie

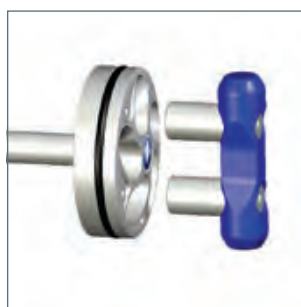
*Im Bild evtl. dargestellte weitere Produkte gehören nicht zum Lieferumfang.*

### FÜR ALLE R 1200 GS + ADVENTURE

silber	Art.-Nr.: 34120-001	99,90
schwarz	Art.-Nr.: 34120-002	99,90
titan	Art.-Nr.: 34120-003	99,90



silber



Montageschlüssel



Radseite



## WUNDERLICH BEHÄLTERDECKEL

Beste Fräskunst an exponierter Stelle. Optisch ein Leckerbissen und technisch eine äußerst stabile Weiterentwicklung der empfindlichen und unansehnlichen Originaldeckel.

- ▷ Wesentlich stabiler und verwindungsfrei
- ▷ Behälter wird optisch aufgewertet
- ▷ CNC-gefrästes Aluminium
- ▷ Einfache Montage – einfach austauschen
- ▷ Eloxiert
- ▷ Made in Germany
- ▷ 5 Jahre Garantie

*Im Bild evtl. dargestellte weitere Produkte gehören nicht zum Lieferumfang.*

### FUSSBREMSBEHÄLTER-DECKEL FÜR ALLE R 1200 GS + ADVENTURE

silber	Art.-Nr.: 27070-001	39,90
--------	---------------------	-------



MADE BY  
WUNDERLICH

MADE IN  
GERMANY

GARANTIE  
5 JAHRE

# ANSTÄNDIGE GEPÄCKLÖSUNGEN. INNOVATIV UND HALTBAR.

Wir sind bekannt für unsere wohldurchdachten, innovativen und auf BMW Motorräder spezialisierten Gepäcklösungen. Dazu zählt zweifellos DER Allrounder unter den Tankrucksäcken: der extrem strapazier- wie anpassungsfähige ELEPHANT-Tankrucksack. Einerlei, ob Kartenfach, Fotoeinsatz oder Kühltasche, es gibt nichts, was er nicht kann.

Für alltägliche Fahrten empfehlen wir unseren Tankrucksack Sport oder unsere praktischen und funktionalen Hecktaschen. Auch unsere erfolgreiche Mammut-Serie für die R nineT sei hier erwähnt.

Nicht zu vergessen sind unsere vielseitigen Lenkertaschen, die ausgeklügelten, enganliegenden und passgenau handgefertigten Taschen, die sich in die Verkleidungen, den Tankschutzbügel oder gar als Gap Bag zwischen Heckträger und Rücklicht wunderbar integrieren lassen. So bleibt kein Stauraum ungenutzt.



## ELEPHANT & CO. EINE KLEINE MATERIALKUNDE.

Mit unserer Haltung, nur allerbeste Qualität zu liefern, werden unsere Tankrucksäcke und Motorradtaschen fast ausschließlich aus hochwertigem Cordura®-Gewebe gefertigt. Sie sind mit unserem Cordura®-Label gekennzeichnet.

Was aber ist Cordura® eigentlich? Cordura® ist ein Material, das durch seine überragende Abriebfestigkeit und Robustheit gekennzeichnet ist. Es handelt sich um eine eingetragene Marke des Schweizer Unternehmens Invista. Die Entwickler dort schufen ein besonderes Verfahren, technisches Gewebe aus Polyamid, also Nylon, herzustellen. Das Besondere daran: Bei der Herstellung von Cordura® werden Polyamidfasern zunächst systematisch zerschnitten, danach erneut versponnen, um schließlich endgültig

verwoben zu werden. Damit erhält es seine wesentlichen, spezifischen Material- und Gewebeeigenschaften. Es ist reiß- und abriebfester sowie robuster als herkömmliches Nylon. Die leicht angeraute Oberfläche gibt dem Material einen angenehmen und rutschfesten Griff. Es ist wasserabweisend: Feuchtigkeit perlt einfach ab und trocknet extrem schnell. Was Cordura® für unseren Einsatzzweck besonders interessant macht, ist seine außerordentliche Abriebfestigkeit im Vergleich zu Baumwolle, Polyester oder herkömmlichem Nylon. Tankrucksäcke und Taschen sind auf dem Motorrad ständig einer hohen Beanspruchung ausgesetzt. Wind und Wetter, Feuchtigkeit und Regen, Schmutz, aber auch die mit der Sonneneinstrahlung verbundene UV-Strahlung sowie die allgegenwärtigen, mechanischen Belastungen beanspruchen



Das Wunderlich  
Cordura®-Label







das Material aufs Höchste. Während andere, minderwertigere Materialien unter dieser Belastung relativ schnell verschleißern und an Stabilität und Zuverlässigkeit verlieren, behält Cordura® über einen langen Einsatzzeitraum seine Materialeigenschaften und sein Erscheinungsbild.

Aber Cordura® ist nicht gleich Cordura®. Cordura® 330, die leichteste und dünnste Variante, wird meist in Bekleidung oder sehr leichten Taschen verwendet. 500er Cordura® wird für die meisten Einsatzzwecke als voll ausreichend erachtet, weshalb viele Gepäckstücke daraus gefertigt werden. Wir bei Wunderlich verwenden ausschließlich Cordura® 1000, den »Outdoor-Panzer«, das perfekte und in jeder Hinsicht widerstandsfähigste Material.

Bei allen Vorzügen wissen Spezialisten jedoch auch, dass Cordura® einen Nachteil hat: Wegen seiner rauen Struktur und der damit verbundenen größeren Oberfläche lässt es sich im Vergleich zu Nylon nur mit aufwendigeren Verfahren beschichten. »Die Beschichtung erfolgt mit einer PVC-freien Acrylat- oder Polyure-

thanbeschichtung. Durch die Imprägnierung mit Fluorcarbon ist unser Gewebe zudem schmutz- und wasserabweisend.« erklärt Armin Halfar, Geschäftsführer der Halfar System GmbH – unserem Partner, wenn es um die Fertigung hochwertiger Tankrucksäcke und Motorradtaschen geht. Halfar blickt mit uns zusammen auf eine über zwanzigjährige Erfahrung in der Konstruktion und Fertigung von Taschen jeglicher Art zurück und fertigt unser Programm komplett in Europa.

Wir betreiben den Aufwand aus Überzeugung, um aus diesem einzigartigen hochwertigen technischen Gewebe perfekte, langlebige, belast- und beanspruchbare Motorradtaschen zu fertigen.

Diese aufwendigen Verfahren und die sorgfältige Fertigung und Verarbeitung haben einen Wert. Einen Wert, der sich auch im Preis niederschlägt, ja niederschlagen muss. Dazu stehen wir. Der Preis ist jedoch lange vergessen, wenn Ihr Wunderlich Tankrucksack auch nach Jahren und unzähligen Kilometern zuverlässig gute Dienste leistet. Wie am ersten Tag.

**Bestandteile unseres Tankrucksacks:** Der Tankrucksack besteht aus 115 Teilen, insgesamt werden hier 46 verschiedene Materialien verarbeitet. Bei der Herstellung werden 57 Schnittteile zusammengeführt und vernäht. Die Gesamtlänge der Spritzwasser geschützten Reißverschlüsse beträgt vier Meter.



- MADE BY  
WUNDERLICH
- MADE IN  
EUROPE
- GARANTIE  
5\*  
JAHRE
- WASSER  
ABWEISEND
- CORDURA  
GEWEBE

REISE **empfehlung**  
**MOTORRAD**  
EMPFEBUNG

MOTORRAD NEWS  
**TIPP**



Tankrucksack »Elephant«



Schnellverschluss: vorne öffnen



und mit einem Handgriff abnehmen



Zusatzbefestigungen vorne für Offroad/schwere Beladung



Zusatzbefestigungen hinten für Offroad/schwere Beladung

## WUNDERLICH TANKRUCKSACK »ELEPHANT«

Die wasserfeste, maßgeschneiderte Gepäckbeförderung mit einem multifunktionalen Befestigungskonzept, das es so bisher noch nicht gab. Eine Grundplatte wird mit wenigen Handgriffen am Fahrzeug befestigt und nimmt den Tankrucksack per Schnellbefestigung auf. Einfach die Haltezunge des Tankrucksacks durch die Aufnahme an der Grundplatte schieben und vorne verschließen. Eine geniale Schnellbefestigung, die auch mit Handschuhen etc. ein sekundenschnelles An- und Abbauen ermöglicht.

- ▷ Wasserabweisendes, Fluorcarbon imprägniertes Cordura®-Gewebe
- ▷ Ausziehbar, mit bis zu 25 Litern Maximalinhalt
- ▷ Verkleinerbar (mit umlaufendem Reißverschluss) auf 15 Liter
- ▷ Mit einem Handgriff abnehmbar
- ▷ Einfacher Zugang zum Tankeinfüllstutzen (abklappbar)
- ▷ Maximale Raumausnutzung, sicherer Halt und Schutz des Lackes durch Verwendung einer Grundplatte
- ▷ Einmalige Schnellbefestigung am Fahrzeug mit zusätzlicher OffRoad-Sicherung
- ▷ Sehr großes (A4), wendbares und abnehmbares Kartenfach aus weicher, robuster PVC-Folie
- ▷ Wasserabweisender Rundumreißverschluss (180°) für ein leichtes Einlegen und Herausnehmen der Karte
- ▷ Wasserabweisende Kabeldurchführung für elektrische Leitungen, wie Handy-Ladekabel etc.
- ▷ Oben aufgebrachtes ZickZack-Gummi für die schnelle Aufnahme von Handschuhen etc.
- ▷ Innenverstärkung durch PE-Einlage für optimale Formstabilität verhindert ein Ausbeulen
- ▷ Auf der Innenseite zusätzlich beschichtet – hochfest, abriebsicher und kann nicht ausbleichen
- ▷ Tragesystem: Kann mit beiliegenden Tragegurten als Rucksack/Umhängetasche genutzt werden
- ▷ Besonders haftstarkes Unterbodenmaterial, welches sich an den Tank anpasst und ein Verrutschen der Grundplatte verhindert
- ▷ Made in Europe
- ▷ 5 Jahre Garantie

*Im Bild evtl. dargestellte weitere Produkte gehören nicht zum Lieferumfang.*

### TANKRUCKSACK INKL. KARTENFACH

■ schwarz	Art.-Nr.: 20600-000	199,90
-----------	---------------------	--------

### GRUNDHALTER R 1200 GS

■ schwarz / -2007	Art.-Nr.: 20660-000	69,90
■ schwarz / 2008-	Art.-Nr.: 20660-100	69,90

### GRUNDHALTER R 1200 GS ADVENTURE

■ schwarz	Art.-Nr.: 20660-000	69,90
-----------	---------------------	-------



**ELEPHANT**  
by Wunderlich 



REISE online  
MOTORRAD  
EMPFEHLUNG

MOTORRAD NEWS  
TIPP



Abnehmbares, wendbares Kartenfach mit 180°-Kartenfach-Öffnung inklusive



Geschütztes Ersatzvisier-Fach

- MADE BY  
WUNDERLICH
- MADE IN  
EUROPE
- GARANTIE  
5\*  
JAHRE
- WASSER  
ABWEISEND
- CORDURA  
GEWEBE



ZickZack-Gummi für z.B. Handschuhe



Hochwertige Verarbeitung



Mit bis zu 25 Litern Maximalinhalt



Kabeldurchführung



Wasserabweisendes, Fluorcarbon imprägniertes Cordura®-Gewebe



Leicht zugängliche Zusatztaschen mit Innenfächern



Wasserabweisender Rundumreißverschluss



Das Kartenfach kann auch ohne Tankrucksack am Fahrzeug verwendet werden



Einfacher Zugang zum Tankeinfüllstutzen

### Kundenbewertung



Ich bin echt begeistert, nicht nur weil er mir Optisch am besten gefiel, nein auch die Funktion der Aufbau und das Gesamtkonzept ist klasse. Nur die Sitzbank abnehmen und zwei Schrauben an der Tankverkleidung lösen und die Grundplatte befestigen. Fertig!! Das ganze dauert keine 3 Min. Viele kleine Taschen, Karten-Klarsichthülle, alles top, ich bin begeistert. Zum Tanken ist nur eine Schnalle zu lösen und der gesamte Rucksack lässt sich hochklappen.

User Marcus M.



Inkl. Transport-/Aufbewahrungsbeutel



Regenhaube



Gepäcksack wasserdicht



Kartenfach



Organizertasche

## WUNDERLICH ZUBEHÖR FÜR TANKRUCKSACK »ELEPHANT«

Im Bild evtl. dargestellte weitere Produkte gehören nicht zum Lieferumfang.

### ORGANIZERTASCHE

- ▷ Ordnung und schneller Zugriff auf wichtige Dinge
- ▷ Geräumig, herausnehmbar, mit praktischen Fächern
- ▷ Passend zu unseren Tankrucksäcken Elephant
- ▷ Wird per Schnellaufnahme am Tankrucksack befestigt

■ schwarz	Art.-Nr.: 20680-000	29,90
-----------	---------------------	-------

### ERSATZ KARTENFACH

■ schwarz	Art.-Nr.: 20700-000	29,90
-----------	---------------------	-------

### REGENHAUBE

Empfehlenswert beim Transport empfindlicher Geräte und/oder bei Dauerregen.

■ silber	Art.-Nr.: 20690-000	19,90
----------	---------------------	-------

### GEPÄCKSACK WASSERDICHT

- ▷ 100% wasserdicht zum sicheren Transport von Kameras, Dokumenten etc.
- ▷ Maßgeschneidert für unsere Tankrucksäcke, Hecktaschen etc. – auch universell nutzbar
- ▷ Wasserdichtes, abriebfestes und PU-beschichtetes Polyester 75d
- ▷ Dichter, verstärkter Rollverschluss mit Steckschnalle und zusätzlicher Öse (zum Aufhängen)
- ▷ Abgedichtete Doppelnähte
- ▷ Royalblau, mit Wunderlich-Logo
- ▷ Maße ca. 30 x 60cm
- ▷ Nur 75 Gramm Gewicht
- ▷ Ca. 30 l Inhalt

■ blau	Art.-Nr.: 44000-000	9,90
--------	---------------------	------





## WUNDERLICH FOTOEINSATZ FÜR TANKRUCKSACK »ELEPHANT«

Dieser praktische und flexible Fotoeinsatz macht unseren Elefant-Tankrucksack, aber auch nahezu jeden anderen Tankrucksack, zum vollwertigen Foto-Tankrucksack.

- ▷ Fotoeinsatz mit rundum schützender Polsterung
- ▷ Polsterung auch am Boden und am Deckel
- ▷ Komplette variable, mehrteilige Inneneinteilung ebenfalls mit Polsterung
- ▷ Passend für unseren »ELEPHANT« und nahezu alle Fremdprodukte in vergleichbarer Größe
- ▷ Großer, umlaufender Reißverschluss für Übersichtlichkeit und schnellen Zugriff
- ▷ Formstabil auch ohne Inhalt
- ▷ Inkl. zweier Objektivstützen für perfekte Positionierung
- ▷ Große Schlaufe zum schnellen Entnehmen aus dem Tankrucksack
- ▷ Zwei stabile Ösen zum Anbringen eines Trageriemens (Riemen ist im Lieferumfang des Elephants vorhanden)
- ▷ Maße: (L/B/H) 30 cm / 25 cm / 17 cm
- ▷ Made in Europe
- ▷ 5 Jahre Garantie

**Tipp:** Zum Transport der wertvollen Fotoausrüstung im Dauerregen empfehlen wir die Verwendung unserer Tankrucksack-Regenhaube oder unseres wasserdichten Gepäcksacks.

*Im Bild evtl. dargestellte weitere Produkte gehören nicht zum Lieferumfang.*

**FÜR TANKRUCKSACK »ELEPHANT« (NICHT »TOUR EDITION«) VERWENDBAR**

■ schwarz Art.-Nr.: 20601-002 89,90



Formstabil auch ohne Inhalt



Objektivstützen für perfekte Positionierung



## WUNDERLICH KÜHLTASCHE FÜR TANKRUCKSACK »ELEPHANT«

Diese praktische und gut isolierende Kühltasche passt genau in zahlreiche unserer hilfreichen Gepäcklösungen wie Tankrucksäcke, Sitzbank- und Heckträger-Taschen oder in unsere Topcase- oder Koffer-Top-Taschen. Stabiles Material und sorgfältige Verarbeitung garantieren eine lange Lebensdauer und eine entsprechende Effektivität.

- ▷ Material: Stabiles Polyester 600d
- ▷ Innen-Material: Aluminium kaschiert
- ▷ Komplette PVC-frei
- ▷ Für Lebensmittel geeignet
- ▷ Maße: 25,5 x 16 x 15 cm
- ▷ Ausstattung: Hauptfach mit 2-Wege-Reißverschluss, flache Vortasche, Handgriffe
- ▷ Made in Europe
- ▷ 5 Jahre Garantie

*Im Bild evtl. dargestellte weitere Produkte gehören nicht zum Lieferumfang.*

**FÜR TANKRUCKSACK »ELEPHANT« (NICHT »TOUR EDITION«) VERWENDBAR**

■ schwarz Art.-Nr.: 20861-002 19,90



- MADE BY  
WUNDERLICH
- MADE IN  
EUROPE
- GARANTIE  
5  
JAHRE
- WASSER  
ABWEISEND
- CORDURA  
GEWEBE



silber/schwarz



Kabeldurchführung



Wasserabweisender Rundumreißverschluss



Hochwertige Verarbeitung



Edler Materialmix

## WUNDERLICH TANKRUCKSACK »ELEPHANT TOUR EDITION«

Der kompakte, robuste Dauerbegleiter für Touren.

- ▷ Wasserabweisendes, Fluorcarbon imprägniertes Cordura®-Gewebe
- ▷ 7 Liter Inhalt
- ▷ Sicherer Halt und Schutz des Lackes durch Grundplatte
- ▷ Großes Kartenfach aus PVC-Folie
- ▷ Wasserabweisende Reißverschlüsse und Kabeldurchführung
- ▷ Innenverstärkung durch PE-Einlage
- ▷ Beiliegender Tragegurt
- ▷ Wahlweise mit Seitenwangen aus Planen-Gewebe (silbern) oder Echt-Carbon-Gewebe mit einer glasklaren PVC-Beschichtung
- ▷ Made in Europe
- ▷ 5 Jahre Garantie

Im Bild evtl. dargestellte weitere Produkte gehören nicht zum Lieferumfang.

### TANKRUCKSACK

silber/schwarz	Art.-Nr.: 40980-100	139,90
Echt-Carbon/schwarz	Art.-Nr.: 40980-101	139,90

### R 1200 GS GRUNDHALTER

schwarz / -2007	Art.-Nr.: 20660-000	69,90
schwarz / 2008-	Art.-Nr.: 20660-100	69,90

### R 1200 GS ADVENTURE GRUNDHALTER

schwarz	Art.-Nr.: 20660-000	69,90
---------	---------------------	-------





## WUNDERLICH NAVI-HALTER FÜR TANKRUCKSACK »ELEPHANT«

Mit wenigen Handgriffen lässt sich hiermit auf dem Tankrucksack »ELEPHANT« (nicht »TOUR EDITION«) ein Navi oder Smartphone anbringen. Für alle Gelegenheitsnutzer und Ästheten, die eine Anbringung eines festen Geräte-Halters vermeiden wollen.

- ▷ Wasserabweisendes, Fluorcarbon imprägniertes Cordura®-Gewebe
- ▷ Mit wenigen Handgriffen zu befestigen
- ▷ Optimale Formstabilität durch eingenähte Kunststoffplatten
- ▷ Stufenlos in der Neigung und der Entfernung einstellbar
- ▷ Made in Europe
- ▷ 5 Jahre Garantie

Im Bild evtl. dargestellte weitere Produkte gehören nicht zum Lieferumfang.

**FÜR TANKRUCKSACK »ELEPHANT« (NICHT »TOUR EDITION«) VERWENDBAR**

■ schwarz Art.-Nr.: 44590-000 34,90



Navi-Halter mit unserem MediaBag EVO am Tankrucksack



Einfache Befestigung am Tankrucksack



Leichte Verstellung des Winkels



## WUNDERLICH ERSATZ-ZIPPER

Ergonomisch geformt mit Wunderlich-Branding auf Vorder- und Rückseite. Lässt sich sehr gut mit oder auch ohne Handschuhe sicher greifen. Für alle unsere Taschen passend.

Im Bild evtl. dargestellte weitere Produkte gehören nicht zum Lieferumfang.

■ schwarz / Stück Art.-Nr.: 20750-000 0,90



**Testen Sie Ihr neues Wunderlich Produkt garantiert ohne Risiko!**

Wenn Sie nicht zufrieden sind, können Sie den Artikel innerhalb von **60 Tagen** ab Kaufdatum zurückgeben.

- MADE BY  
WUNDERLICH
- MADE IN  
EUROPE
- GARANTIE  
5 JAHRE
- WASSER  
ABWEISEND
- CORDURA  
GEWEBE



## WUNDERLICH LENKERTASCHE »BARBAG MEDIA WASSERFEST«

Diese Tasche ist eine Weiterentwicklung unserer bisherigen Lenkertasche, mit der wir einen großen Schritt in Richtung Wasserdichtigkeit gemacht haben. Wir haben das Oberteil und die komplette Klappe gegen wasserdichtes PVC-Gewebe ausgetauscht und mit dem Handyfach verschweißt. Damit ist das Mobiltelefon perfekt geschützt.

- ▷ Leicht an-/abnehmbar
- ▷ Sicherer Halt unter allen Bedingungen
- ▷ Version L: Media-Einschub passend für Geräte bis zum Format: 160 x 85 x 10 mm (BxHxT)
- ▷ Version XL: Media-Einschub passend für Geräte bis zum Format: 190 x 105 x 10 mm (BxHxT)
- ▷ Gerät weiter bedienbar
- ▷ Wassergeschützter Kabelzugang
- ▷ Zusatzhalter und Tasche in der Innenklappe
- ▷ Auch leer formstabil
- ▷ Schnellbefestigung am Lenker
- ▷ Wasserabweisende und staubfeste Reißverschlüsse
- ▷ Gepolstert und mit Innenfutter
- ▷ Trage-Gurt
- ▷ Wasserabweisendes, Fluorcarbon imprägniertes Cordura®-Gewebe
- ▷ Taschenklappe aus robustem, wasserfestem PVC-Gewebe mit verschweißtem Einschub
- ▷ Made in Europe
- ▷ 5 Jahre Garantie



Robustes, wasserdichtes PVC-Gewebe



Media-Einschub für unterschiedliche Geräte



Schnellbefestigung am Lenker per hochfestem Klettverschluss



Gepolstert und mit Innenfutter



Zusatzhalter und Tasche in der Innenklappe



E-Connect: wasserabweisender Kabelausgang

*Im Bild evtl. dargestellte weitere Produkte gehören nicht zum Lieferumfang.*

### FÜR ALLE R 1200 GS + ADVENTURE

■ schwarz / L	Art.-Nr.: 29870-302	89,90
■ schwarz / XL	Art.-Nr.: 29870-402	99,90

Gerät weiter bedienbar





## WUNDERLICH LENKERTASCHE »BARBAG MEDIA«

- ▷ Leicht an-/abnehmbar
- ▷ Sicherer Halt unter allen Bedingungen
- ▷ Version L: Media-Einschub passend für Geräte bis zum Format: 130 x 70 x 10 mm (BxHxT)
- ▷ Version XL: Media-Einschub passend für Geräte bis zum Format: 155 x 90 x 10 mm (BxHxT)
- ▷ Gerät weiter bedienbar
- ▷ Wassergeschützter Kabelzugang
- ▷ Zusatzhalter und Tasche in der Innenklappe
- ▷ Auch leer formstabil
- ▷ Schnellbefestigung am Lenker
- ▷ Wasser-/staubfeste Reißverschlüsse
- ▷ Gepolstert und mit Innenfutter
- ▷ Trage-Gurt
- ▷ Wasserabweisendes, Fluorcarbon imprägniertes Cordura®-Gewebe
- ▷ Made in Europe
- ▷ 5 Jahre Garantie

Im Bild evtl. dargestellte weitere Produkte gehören nicht zum Lieferumfang.

### FÜR ALLE R 1200 GS + ADVENTURE

■ schwarz / L	Art.-Nr.: 29870-100	79,90
■ schwarz / XL	Art.-Nr.: 29870-200	89,90

## WUNDERLICH LENKERTASCHE »BARBAG EVO«

Alle Vorzüge des »BarBagMedia«, jedoch ohne Geräte-Einschub.

Im Bild evtl. dargestellte weitere Produkte gehören nicht zum Lieferumfang.

### FÜR ALLE R 1200 GS + ADVENTURE

■ schwarz	Art.-Nr.: 29870-000	79,90
-----------	---------------------	-------



Media-Version mit Sichtfenster



Schnellbefestigung per hochfestem Klettverschluss



**E-Connect:** wasserabweisender Kabelausgang



Aufnahme für unterschiedliche Gerätegrößen bei »BARBAG MEDIA«



Umhängfunktion durch mitgelieferten Tragegurt



»BarBagEvo«



»BarBagMedia L«



»BarBagMedia XL«



ALLE PRODUKTINFOS AUF WUNDERLICH.DE



## WUNDERLICH SITZBANK- UND GEPÄCKTRÄGER-TASCHE »ELEPHANT«

- ▷ Sitzbank- und Gepäckträger-Tasche »Elephant« für alle BMWs
- ▷ Innovative Schnellbefestigung zum Fixieren auf Sitzbank oder Gepäckträger
- ▷ 8-15 Liter Inhalt (ausziehbar)
- ▷ Außen Gumminetz für Handschuhe etc.
- ▷ Zwei Außentaschen
- ▷ Formstabile Innenverstärkung
- ▷ Geschlossenes Innenfutter
- ▷ Wasser/staubgeschützte Reißverschlüsse
- ▷ Wasserabweisendes, Fluorcarbon imprägniertes Cordura®-Gewebe
- ▷ Ergonomischer Tragegriff
- ▷ Made in Europe
- ▷ 5 Jahre Garantie

Im Bild evtl. dargestellte weitere Produkte gehören nicht zum Lieferumfang.

### FÜR ALLE R 1200 GS + ADVENTURE

■ schwarz	Art.-Nr.: 44150-000	179,90
-----------	---------------------	--------



Als Sitzbank- oder ...



... Gepäckträgertasche einsetzbar



Blaues Innenfutter.



Wassergeschützte Reißverschlüsse

**Kundenbewertung** ★★★★★

Habe die Taschenpassform vorher an der GS ausprobiert (für solche Dinge lohnt sich immer der Besuch vor Ort). Und bin damit sehr zufrieden. Verschiedene Befestigungsmöglichkeiten zeichnen die flexiblen Einsatzmöglichkeiten der Tasche aus. Tolle Verarbeitung.

User L.S.

# ELEPHANT



8-15 Liter mit umlaufendem Kompressionsband





## WUNDERLICH SCHUTZBÜGELTASCHE

Wasserabweisende Tasche für original Adventure Tankschutzbügel.

- ▷ Sichere Befestigung
- ▷ Volle Bewegungsfreiheit
- ▷ Optimale Gewichtsverteilung
- ▷ Einfach auf Tankschutz schieben und mit Klett befestigen
- ▷ Gefüttert, keine Vibrationen
- ▷ Auch leer formstabil
- ▷ Wasserabweisendes, Fluorcarbon imprägniertes Cordura®-Gewebe
- ▷ Innenseite zusätzlich beschichtet
- ▷ Hochfest, abriebsicher
- ▷ Griffige Zipper
- ▷ Wasser-/staubgeschützte Reißverschlüsse
- ▷ Kompletter Satz (rechts/links)
- ▷ Made in Europe
- ▷ 5 Jahre Garantie

Im Bild evtl. dargestellte weitere Produkte gehören nicht zum Lieferumfang.

### FÜR ORIGINAL R 1200 GS ADVENTURE TANKSCHUTZBÜGEL

■ schwarz / Paar

Art.-Nr.: 20810-000

129,90



Optimale Raumnutzung für original R 1200 GS Adventure Tankschutzbügel



Gepolstertes Innenfutter und sinnvolle Innenaufteilung



Sichere Befestigung: Einfach aufschieben und Klett schließen



**Sicher:** Reflexkeder bei Anstrahlung sichtbar



Wasser-/staubfeste Reißverschlüsse mit griffigen Zipperr





- MADE BY  
WUNDERLICH
- MADE IN  
EUROPE
- GARANTIE  
5\*  
JAHRE
- WASSER  
ABWEISEND
- CORDURA  
GEWEBE



Optimale Raumausnutzung zwischen dem Rahmen



Wasserabweisendes  
Cordura®-Gewebe



Sicherer Halt: Tasche wird  
mittels Klettstreifen befestigt



Gepolstert und mit blauem Innenfutter



## WUNDERLICH RAHMENTASCHE

- ▷ Zusatz-Gepäckraum am Rahmenheck
- ▷ Volle Bewegungsfreiheit
- ▷ Sichere Befestigung
- ▷ Gepolstert mit Innenfutter
- ▷ Auch leer formstabil
- ▷ Wasserabweisendes, Fluorcarbon imprägniertes Cordura®-Gewebe
- ▷ Wasserabweisende und staubfeste Reißverschlüsse
- ▷ Rückseite aus Lkw-Plane zur leichten Reinigung
- ▷ Made in Europe
- ▷ 5 Jahre Garantie

Im Bild evtl. dargestellte weitere Produkte gehören nicht zum Lieferumfang.

### R 1200 GS + ADVENTURE

■ schwarz / Satz	Art.-Nr.: 20800-100*	139,90
■ Camouflage / Satz	Art.-Nr.: 20800-104*	139,90

\* Nicht mit Zubehör-Seitendeckeln kombinierbar



ALLE PRODUKTINFOS AUF WUNDERLICH.DE





## WUNDERLICH ORGANIZER-TASCHE FÜR KOFFER- UND TOPCASE-DECKEL

Jetzt können auch die Koffer-Deckel praktisch und sinnvoll genutzt werden.

- ▷ Innentasche für alle Koffer und Topcases
- ▷ Hauptfach und zwei Außen-Einsteckfächer
- ▷ Leichte, sichere Befestigung mittels hochfestem Klettverschluss
- ▷ Tasche kann schnell entnommen und wieder eingesetzt werden
- ▷ Hochfestes und abriebsicheres Gewebe
- ▷ Feste Gewebeplatte an der Unterseite
- ▷ Griffiger Zipper
- ▷ 5 Jahre Garantie

*Im Bild evtl. dargestellte weitere Produkte gehören nicht zum Lieferumfang.*

■ schwarz / Stück      Art.-Nr.: 44180-000      39,90



Stabile Rückseite mit Klett-Schnellbefestigung



Für Alu- und Kunststoff-Koffer/-Topcase passend







Rutschfeste Kontaktfläche zum Rahmenheck



## WUNDERLICH GEPÄCKTRÄGER-TASCHE »GAPBAG«

- ▷ Zusatz-Stauraum für Werkzeug und mehr
- ▷ Passgenau zugeschnitten
- ▷ Polsterung verhindert Klappern des Inhaltes
- ▷ Leichte Montage
- ▷ Kann dauerhaft am Fahrzeug verbleiben
- ▷ Wasserabweisendes, Fluorcarbon imprägniertes Cordura®-Gewebe
- ▷ Innenseite beschichtet
- ▷ Hochfest, abriebsicher, kann nicht ausbleichen
- ▷ Wasser- und staubgeschützter Reißverschluss mit Schutz-Stulpe
- ▷ Griffiger Zipper
- ▷ Rutschfeste Kontaktfläche
- ▷ Befestigungsschlaufe auch als Gürtelschlaufe nutzbar
- ▷ Made in Europe
- ▷ 5 Jahre Garantie

Im Bild evtl. dargestellte weitere Produkte gehören nicht zum Lieferumfang.

### R 1200 GS

■ schwarz	Art.-Nr.: 36920-000*	59,90
-----------	----------------------	-------



## WUNDERLICH GEPÄCKTRÄGER-SIDEBAGS

- ▷ Zusatz-Tasche zwischen Gepäckträger und Koffern
- ▷ Volle Bewegungsfreiheit
- ▷ Sichere Befestigung
- ▷ Griffige Zipper
- ▷ Kann dauerhaft am Fahrzeug bleiben
- ▷ Wasser- und staubgeschützter Reißverschluss
- ▷ Gepolstert und mit Innenfutter
- ▷ Wasserabweisendes, Fluorcarbon imprägniertes Cordura®-Gewebe
- ▷ Leichte Montage
- ▷ Made in Europe
- ▷ 5 Jahre Garantie

Im Bild evtl. dargestellte weitere Produkte gehören nicht zum Lieferumfang.

### R 1200 GS

■ schwarz	Art.-Nr.: 44170-000	79,90
-----------	---------------------	-------



**Testen Sie Ihr neues Wunderlich Produkt garantiert ohne Risiko!**

Wenn Sie nicht zufrieden sind, können Sie den Artikel innerhalb von **60 Tagen** ab Kaufdatum zurückgeben.



## WUNDERLICH KOFFERTOPTASCHE »BAGPACKER II«

Zusatztaschen zur Montage auf den Seitenkoffern. Da findet so manches Zusatzgepäck sicher Platz und ausgezogen bieten sie sich als sehr bequeme Armstütze für den Beifahrer an. Die wohl angenehmste und sinnvollste Erweiterung der Seitenkoffer.

- ▷ Wasserabweisendes, Fluorcarbon imprägniertes Cordura®-Gewebe
- ▷ Zusatztaschen zur Montage auf die Seitenkoffer
- ▷ 10 bis 20 Liter (ausziehbar)
- ▷ Schnellverschluss für Original Alukoffer
- ▷ Panzerklett (über 100Kg Zugfestigkeit) und Rundum Zurband zur Befestigung an Vario Koffern
- ▷ Öffnen der Koffer möglich
- ▷ Bequeme Armstützen für den Sozius
- ▷ Außen Gumminetz für Handschuhe etc.
- ▷ Formstabile Innenverstärkung
- ▷ Innenfutter
- ▷ Wasser/staubgeschützte Reißverschlüsse
- ▷ Ergonomischer Tragegriff
- ▷ Passend für alle Original BMW-Koffer, an unsere Wunderlich »EXTREME« Koffer sowie Krauser und Hepco & Becker Koffer »GOBI«
- ▷ Made in Europe
- ▷ 5 Jahre Garantie

Im Bild evtl. dargestellte weitere Produkte gehören nicht zum Lieferumfang.

### R 1200 GS + ADVENTURE

■ schwarz / links	Art.-Nr.: 20790-000	119,90
■ schwarz / rechts	Art.-Nr.: 20790-100	119,90



ALLE PRODUKTINFOS AUF WUNDERLICH.DE



Klettbefestigung für Original-Kunststoffkoffer



Klettbefestigung an Original-Alukoffer



ZickZack-Gummi.



Ausziehbar.





Schnellbefestigung an Original-Aufnahme



Sicher durch Reflektorstreifen



Befestigungsriemen auch als Trageriemen einsetzbar ...



... sogar mit Tasche

## WUNDERLICH RACK PACK WP 40

Die WP40 ist eine hochwertige und wasserdichte Rolltasche, die mit dem innovativen Befestigungssystem »Quicksnap« ausgeliefert wird. Mit diesem System wird die Tasche ohne Spanngurt-Fummellei mit einem Handgriff am BMW-Alukoffer befestigt. Der besondere Clou: Auch ohne Tasche kann der »Quicksnap« an der Alubox eingehakt werden und dient dann als praktischer Tragegriff für die komplette Box – eine originelle und saubere Lösung.

- ▷ Große Öffnung über die gesamte Länge
- ▷ Äußerst robustes, zweifach beschichtetes Polyurethan-Gewebe
- ▷ Absolut wasser- und staubdicht dank bewährtem Rollverschluss
- ▷ Innovativer Schnellverschluss für die Befestigung der Tasche am BMW Alukoffer, Wunderlich Koffer »EXTREME« oder unserer Gepäckaufnahme für Vario Koffer (20571-XXX)
- ▷ Tragegriff lässt sich auch direkt am Koffer befestigen
- ▷ 36 Liter Volumen
- ▷ 5 Jahre Garantie

Im Bild evtl. dargestellte weitere Produkte gehören nicht zum Lieferumfang.

### RACK PACK WP 40

■ schwarz / Satz	Art.-Nr.: 25181-102	299,00
■ schwarz / Stück	Art.-Nr.: 25181-002	159,90

### QUICKSNAP ERSATZ-SCHNALLE

■ schwarz / Stück	Art.-Nr.: 25181-302	9,90
-------------------	---------------------	------

### Kundenbewertung



Komplett durchdachte Taschen – Befestigung. Kann ich nur empfehlen.  
User Hölle





## WUNDERLICH TOPCASE-TASCHE »ELEPHANT«

Maßgeschneiderte Topcase Toptasche für alle Original Alu oder Kunststoff-Topcases (mit oder ohne Topcase-Reling) oder das Wunderlich Topcase »EXTREME«

- ▷ Wasserabweisendes, Fluorcarbon imprägniertes Cordura®-Gewebe
- ▷ Maßgeschneiderte Topcase-Tasche für alle Topcases
- ▷ Schnellverschluss für alle Topcases mit Gurt-Ösen oder Topcase-Reling
- ▷ Vier 3M-Zahn-Klett-Pads für alle Topcases ohne Ösen/Reling
- ▷ 12–20 Liter Inhalt (ausziehbar)
- ▷ Außenmaße: ca. 30 x 38 x 12 cm, bzw. 30 x 38 x 20 cm
- ▷ Außen Gumminetz für Handschuhe etc.
- ▷ Formstabile Innenverstärkung
- ▷ Wasser-/staubgeschützte Reißverschlüsse
- ▷ Ergonomischer Tragegriff
- ▷ Made in Europe
- ▷ 5 Jahre Garantie

Im Bild evtl. dargestellte weitere Produkte gehören nicht zum Lieferumfang.

### R 1200 GS + ADVENTURE

■ schwarz Art.-Nr.: 44160-000 149,90



Außen spannbares Zick-/Zackgummi für Handschuhe etc.



Panzerklett für sicheren Halt

## GEPÄCKSACK WASSERDICHT

Empfehlenswert beim Transport empfindlicher Geräte und/oder bei Dauerregen.

■ blau Art.-Nr.: 44000-000 9,90



Vier extrem haftstarke Zahn-Klett-Pads für die sichere Befestigung an allen Topcases ohne Ösen/Reling.



Wassergeschützte Reißverschlüsse und wasserabweisendes Teflon- beschichtetes Cordura®-Gewebe.



8-15 Liter mit umlaufendem Kompressionsband



Wasserdichte Innentasche (optional)



Edler Materialmix mit Planengewebe





Robuste Reißverschlüsse

## WUNDERLICH KOFFER-INNENTASCHE »EVO«

- ▷ Für alle Wunderlich »EXTREME« Koffer, Original Koffer (Vario und Alu), alle Krauser sowie Hepco & Becker Koffer und alle ähnlich großen Koffer (siehe Formate)
- ▷ Maximale Raumausnutzung (variable Größe/Form)
- ▷ 18-28 Liter Inhalt (ausziehbar)
- ▷ Zwei gegenläufige Zipper
- ▷ Außenfach
- ▷ Gepolstertes Innenfach
- ▷ Trage-Griff und -Gurt
- ▷ Geschlossenes Innenfutter
- ▷ Schützende Polsterung rundum
- ▷ Vorderseite aus robustem Planengewebe mit Reflex-Keder
- ▷ Außenmaße: ca. 30x40x15 cm, bzw. 30x40x22 cm
- ▷ Made in Europe
- ▷ 5 Jahre Garantie

*Im Bild evtl. dargestellte weitere Produkte gehören nicht zum Lieferumfang.*

**FÜR ALLE WUNDERLICH »EXTREME« KOFFER, ORIGINAL KOFFER (VARIO UND ALU), ALLE KRAUSER SOWIE HEPCO & BECKER KOFFER UND ALLE ÄHNLICH GROSSEN KOFFER (SIEHE FORMATE)**

	schwarz/silber / Stück	Art.-Nr.: 43740-000	79,90
	schwarz/silber / Satz	Art.-Nr.: 43745-000	149,90



Ausziehbar (18 bis 28 Liter Inhalt)





## WUNDERLICH BEINTASCHE

- ▷ Wasserabweisendes, Fluorcarbon imprägniertes Cordura®-Gewebe
- ▷ Wasserabweisende und robuste Reißverschlüsse mit großen Zipperrn
- ▷ Auch leer formstabil
- ▷ Verstellbare Gürtel- und Bein-Schlaufen
- ▷ Bequemer, aber dennoch sicherer und flatterfreier Sitz
- ▷ Maße ca. 26 cm x 19 cm
- ▷ Für rechts und links lieferbar
- ▷ Zusätzliche praktische Außentasche für Handy, Papiere etc.
- ▷ Made in Europe
- ▷ 5 Jahre Garantie

Im Bild evtl. dargestellte weitere Produkte gehören nicht zum Lieferumfang.

■ schwarz / rechts	Art.-Nr.: 44880-000	69,90
■ schwarz / links	Art.-Nr.: 44880-100	69,90

### GÜRTEL

Zur Befestigung der Beintasche wird ein Gürtel benötigt, sollten Sie keinen an Ihrer Hose haben, bieten wir hier eine Alternative. Der Gürtel ist selbstverständlich längeneinstellbar.

Im Bild evtl. dargestellte weitere Produkte gehören nicht zum Lieferumfang.

■ schwarz	Art.-Nr.: 44880-200	6,90
-----------	---------------------	------



Wasserabweisendes Cordura®-Gewebe



Flexible Beinschlaufe mit Gummizug



Schnelle Fixierung an der Hüfte



Hochwertige Verarbeitung





Beispielabbildung



## KOFFERBOX FÜR ORIGINAL-KOFFERTRÄGER

Geschützter Stauraum für diverse Kleinigkeiten in der bisher ungenutzten Lücke zwischen linkem Kofferträger und der GS. Maßgefertigte, praktische Alubox, die sich einfach und stabil am serienmäßigen Kofferträger befestigen lässt.

- ▷ Stabiles, leichtes Aluminium
- ▷ Wasserdicht, abschließbar und extrem robust
- ▷ Wassergeschütztes Schloss
- ▷ Deckel mit Sicherung gegen Verlust
- ▷ Anbausatz beiliegend
- ▷ Für original Kofferträger der R 1200 GS Adventure
- ▷ Made in Europe

*Im Bild evtl. dargestellte weitere Produkte gehören nicht zum Lieferumfang.*

### R 1200 GS + ADVENTURE MIT ORIGINAL-ALUKOFFERN

silber	Art.-Nr.: 41600-000	169,90
--------	---------------------	--------



## WUNDERLICH RACK PACK

Die perfekte Weiterentwicklung unserer bewährten CombiBag-Tasche mit allen Vorzügen und weiteren Pluspunkten!

- ▷ Leichte Beladung dank der Öffnung über die gesamte Länge
- ▷ Absolut wasserdichter Rollverschluss
- ▷ Extrem widerstandsfähiges, 3D-verschweißtes PD 620-Material
- ▷ Hand-Tragegriff
- ▷ Gepolsterter Schulter-Tragegurt
- ▷ Wunderlich Edition
- ▷ 49 Liter Volumen
- ▷ 100% staub- und wasserdicht
- ▷ Abmessungen: (H x B x T) 34 cm x 61 cm x 32 cm
- ▷ 5 Jahre Garantie

*Im Bild evtl. dargestellte weitere Produkte gehören nicht zum Lieferumfang.*

schwarz	Art.-Nr.: 25180-102	69,90
---------	---------------------	-------

### Testen Sie Ihr neues Wunderlich Produkt garantiert ohne Risiko!

Wenn Sie nicht zufrieden sind, können Sie den Artikel innerhalb von **60 Tagen** ab Kaufdatum zurückgeben.



## WUNDERLICH GEPÄCKAUFNAHME FÜR VARIO-KOFFER

- ▷ Gepäckaufnahme für die original BMW Vario-Koffer
- ▷ Einfache Montage am Kofferträger
- ▷ Kein Bohren am Koffer notwendig, daher keine Undichtigkeiten
- ▷ Keinerlei Beeinträchtigung der Koffer-Funktionalitäten auch mit befestigtem Gepäck
- ▷ Leichter, hoch stabiler Edelstahl, daher auch kein Alu-Abrieb am Gepäck
- ▷ Perfekt für Softgepäck wie Rollen und Taschen
- ▷ Je Aufnahme vier Verzurrösen für perfekten Halt des Gepäcks
- ▷ Fester, wackelfreier Sitz
- ▷ Inkl. komplettem Anbausatz
- ▷ Made in Germany
- ▷ 5 Jahre Garantie

Im Bild evtl. dargestellte weitere Produkte gehören nicht zum Lieferumfang.

■ schwarz / Satz Art.-Nr.: 20571-302 179,90



Einfache Montage am Kofferträger



Verzurrösen für perfekten Halt



Wunderlich Rack Pack



Wunderlich Koffertoptasche »BagPacker II«



Wunderlich Rack Pack WP 40



Wunderlich  
Gepäckauf-  
nahme am  
Beispiel der  
R 1200 GS LC  
Rallye

## WUNDERLICH GEPÄCKNETZ

Für alles was schnell zur Hand sein soll: Regenkleidung, Verbandstasche und Werkzeug können im Deckel der originalen BMW Koffer und Topcases verstaut werden und sind direkt nach dem Öffnen zugänglich.

- ▷ passend für originale BMW Vario-Koffer und Topcases
- ▷ bei Vario-Koffern Montage mittels Kunststoffösen an vorhandenen Verschraubungen
- ▷ inkl. Befestigungsmaterial
- ▷ 5mm starkes Gummiband
- ▷ einfache Montage
- ▷ 5 Jahre Garantie

Im Bild evtl. dargestellte weitere Produkte gehören nicht zum Lieferumfang.

### FÜR VARIO-KOFFER/ VARIO-TOPCASE

■ schwarz / Stück Art.-Nr.: 20572-100 19,90



MADE BY  
WUNDERLICH

GARANTIE  
5\*  
JAHRE



Abbildung ähnlich



Sicherer Halt an Original-Aufnahme

## WUNDERLICH WANDHALTER FÜR ORIGINAL-KOFFER

Diese Wandhalterungen für die original Koffer sind eine geniale Erfindung. Sie werden im Carport, in der Garage oder in der Werkstatt an der Wand befestigt. Die sperrigen Koffer können dann platzsparend und ohne das Risiko eines Diebstahls oder eines Umfallens verstaut werden, sie sind – wie auf dem Motorrad – mit dem original Schlüssel an der Halterung verriegelt.

Die teuren Koffer erhalten so ihren festen Platz und die Suche nach einem geeigneten Lagerort hat ein Ende. Made in Germany. 5 Jahre Garantie.

*Im Bild evtl. dargestellte weitere Produkte gehören nicht zum Lieferumfang.*

### R 1200 GS

■ schwarz	Art.-Nr.: 44901-101	119,90
-----------	---------------------	--------



**ALLE UNSERE KOFFER- UND TRÄGER-SYSTEME FINDEN SIE IN UNSEREM ONLINE SHOP AUF WUNDERLICH.DE**





## WUNDERLICH TOPCASE-RELING

Exklusiv für die Original-Topcases entwickelte Gepäckreling. Ein edler, wie auch zweckmäßiger Abschluss des Original-Topcases. Für noch mehr Gepäck oder alles was schnell zur Hand sein und/oder nicht unbedingt in das Topcase soll (nasse Regenkombi, Handschuhe etc.). Für alle Original-GS-Topcases (Alu und Kunststoff).

- ▷ Verdeckte, robuste Befestigung über vier Anschraubpunkte (im Stahlrohr eingeschweißte Gewindebuchsen)
- ▷ Nahtloses Präzisions-Stahlrohr
- ▷ Hervorragendes Finish »Made in Germany«
- ▷ Wasserdichte Verschraubungen
- ▷ Inklusive Anbausatz und Montage-Anleitung
- ▷ Einfache Montage
- ▷ Für Original-Topcase
- ▷ Made in Germany
- ▷ 5 Jahre Garantie

Im Bild evtl. dargestellte weitere Produkte gehören nicht zum Lieferumfang.

### R 1200 GS + ADVENTURE

■ schwarz Art.-Nr.: 40990-002 139,90



## HEPCO&BECKER KOFFERSATZ MIT AUSPUFFAUSSCHNITT »XPLORER«

- ▷ Alle Vorzüge des bewährten Xplorer-Systems – zusätzlich Ausschnitt für den Auspuff, dadurch wesentlich schlanker
- ▷ Set mit Edelstahl-Kofferträger und zwei Alukoffern
- ▷ Inhalt rechts 37 l, links 40 l
- ▷ Verbesserung der Fahrsicherheit und des Fahrkomforts, da der Schwerpunkt zur Motorradmitte rückt
- ▷ Kofferträger aus geschliffenem, 2 mm starkem Edelstahl Rundrohr mit 16 mm Durchmesser
- ▷ Absolut wasserdicht
- ▷ Schnellverschluss zur Montage am Kofferträger
- ▷ Made in Germany
- ▷ 5 Jahre Garantie

Im Bild evtl. dargestellte weitere Produkte gehören nicht zum Lieferumfang.

### R 1200 GS

■ silber Art.-Nr.: 30162-001 1.198,00  
 ■ schwarz Art.-Nr.: 30162-002 1.219,00









# F 750 GS / F 850 GS + ADVENTURE

SEITE 279 – 353

ERGONOMIE

–

SCHUTZ

–

FAHRZEUG ELEKTRIK

–

ENDSCHALLDÄMPFER

–

WUNDERLICH SUSPENSION

–

WUNDERLICH DESIGN

–

GEPÄCK



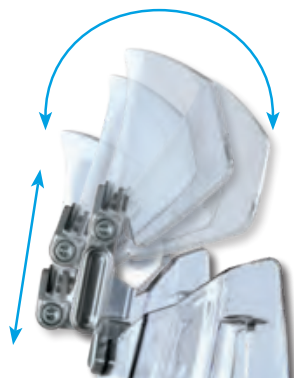
Spoileraufsatz »Vario-ERGO 3D«

## WUNDERLICH SPOILERAUFSATZ »VARIO-ERGO 3D / 3D+«

Passgenauer Spoileraufsatz. Beseitigt die Probleme der Original-Verkleidungsscheibe durch die jetzt individuell definierbare Abrisskante. Turbulenzen und hierdurch entstehende Geräuschentwicklungen werden deutlich verringert.

- ▷ Individuell (Neigung, Höhe und Nähe zum Fahrer) einstellbarer Spoileraufsatz
- ▷ Verstellbare Haltearme für verspannungsfreien Sitz
- ▷ Optimale Entlastung für Helm und Oberkörper
- ▷ Beseitigt Turbulenzen
- ▷ Schnell an- und abbaubar
- ▷ Sicherer Halt
- ▷ Eloxiertes Aluminium
- ▷ Nahezu bruchsichere Scheibe
- ▷ Mit ABE
- ▷ Made in Germany
- ▷ 5 Jahre Garantie

Im Bild evtl. dargestellte weitere Produkte gehören nicht zum Lieferumfang.



Leichte, stufenlose Verstellung

**REISE** früher **mit** **MOTORRAD**

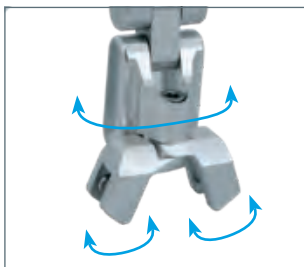
»Das höhenverstellbare Element überzeugt durch noch höheren Windschutz und lenkt auch über großgewachsene Fahrer die anströmende Luft nahezu perfekt über den Helm hinweg. Selbst bei Tempo 200 auf der Autobahn lässt es sich mit offenem Visier ohne störende Verwirbelungen dahinflitzen.«

### VARIO-ERGO 3D (BREITE: 237 MM, HÖHE: 90 MM) F 750 GS (2018-) / F 850 GS (2018-) / F 850 GS ADV (2019-)

transparent/silber	Art.-Nr.: 42350-001	119,90
rauch/titan	Art.-Nr.: 42350-002	119,90

### VARIO-ERGO 3D+ (BREITE: 245 MM, HÖHE: 105 MM) F 750 GS (2018-) / F 850 GS (2018-) / F 850 GS ADV (2019-)

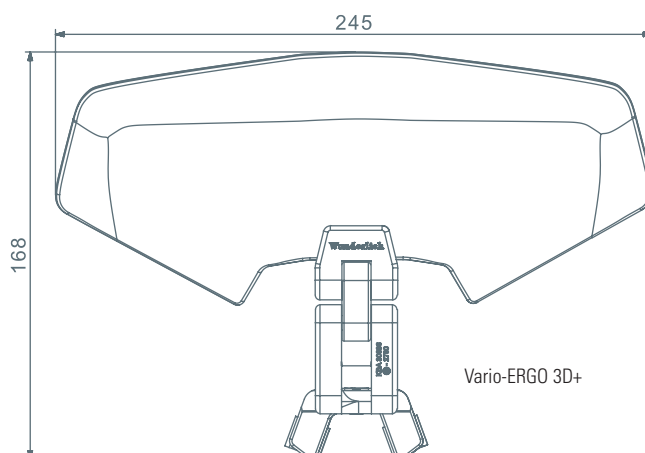
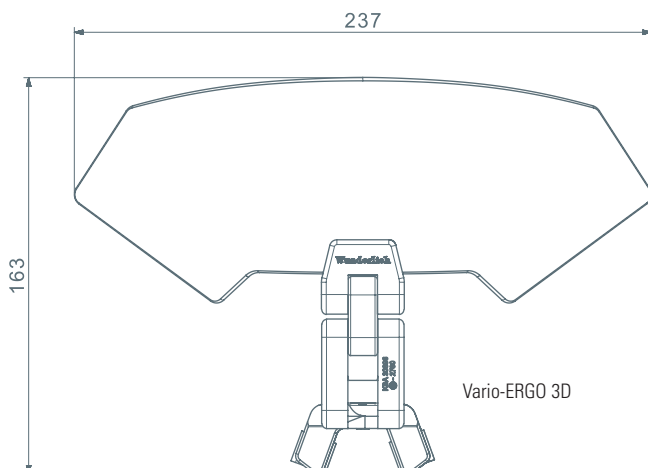
transparent/silber	Art.-Nr.: 42350-101	129,90
rauch/titan	Art.-Nr.: 42350-102	129,90



Um 180° drehbar (näher oder weiter zum Fahrer) und verstellbare Haltearme für einen verspannungsfreien Sitz



Gewichtsoptimierter, gefräster Halte-Mechanismus





**VARIO-ERGO auf Weltrekordfahrt**

Eine eindrucksvolle Demonstration der Stabilität und Festigkeit unseres Spoileraufsatzes Vario-ERGO lieferte der mehrfache Motorrad-Weltrekordfahrer Elmar Geulen.

Mit einer speziell präparierten, 511 PS starken Suzuki GSX 1300 R Hayabusa stellte der Profi-Rennfahrer auf einem ehemaligen Flugplatz bei Frankfurt einen neuen Geschwindigkeits-Weltrekord für straßenzugelassene Motorräder auf. Dabei wurde eine Geschwindigkeit von 330,43 km/h gemessen.

An der Verkleidungsscheibe des brachialen Vierzylinders war dabei eine Serienversion unseres Spoileraufsatzes Vario-ERGO montiert, um dem Piloten eine optimale Windanströmung angeeignet zu lassen – der perfekte Beweis für die hohe Zuverlässigkeit, einen extrem hohen Wirkungsgrad und vor allem für die enorme Festigkeit und Widerstandsfähigkeit unseres Materials.

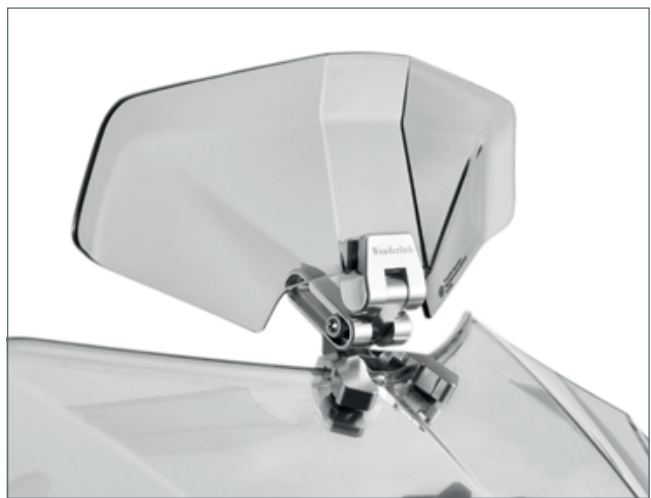


Spoileraufsatz »Vario-ERGO 3D« transparent



Spoileraufsatz 3D+

Spoileraufsatz 3D



Spoileraufsatz »Vario-ERGO 3D+« rauch

**Kundenbewertung**



Plötzlich ist Ruhe hinter der Serienscheibe meiner R 1200 GSA. Eliminiert auch wirkungsvoll die Wirbelschleppen vorausfahrender Kombis. Endlich geht beides: der Endurohelm mit Schirm wird nicht mehr hin- und hergezerrt und der Jethelm geht in der City auch nur mit Sonnenbrille. Die kleine Scheibe ist viel mehr wert, als sie kostet.

User Bluebox



Windkanaltest zeigt optimale Entlastung des Fahrers, mit original Verkleidungsscheibe in Kombination mit dem Spoileraufsatz



Verkleidungsscheibe »Extreme«



Verkleidungsscheibe »Marathon«

## WUNDERLICH VERKLEIDUNGSSCHEIBE »EXTREME« UND »MARATHON«

Diese Scheibe ist die allererste Wahl für alle Fahrer, die den perfekten Wind- und Wetterschutz für ihre F 750/850 GS suchen. Inspiriert von unserer bewährten Marathon-Scheibe haben wir den Schutz vor allem im unteren Bereich der Scheibe nochmals perfektioniert. Die seitlich verlängerten Flaps sorgen für deutlich weniger verwirbelten Fahrtwind vor allem im Körperbereich und an den Unterarmen.

- ▷ Maximale Entlastung für Kopf, Oberkörper und Arme
- ▷ Das Fahrzeug-Design ist in jeder Linie konsequent aufgenommen worden und die Scheibe integriert sich somit perfekt ins Gesamtbild
- ▷ 460mm hoch und über den gesamten Bereich stark verbreitert
- ▷ Sehr robuster, optisch reiner und benzinbeständiger PMMA-Kunststoff
- ▷ Mit ABE
- ▷ Made in Europe
- ▷ 5 Jahre Garantie

*Im Bild evtl. dargestellte weitere Produkte gehören nicht zum Lieferumfang.*

### F 750 GS (2018-) / F 850 GS (2018-) VERKLEIDUNGSSCHEIBEN »EXTREME« FÜR MODELLE MIT DER LANGEN SCHEIBEN-HALTERUNG (160MM)

<input type="checkbox"/> transparent	Art.-Nr.: 20230-304	199,90
<input type="checkbox"/> rauch	Art.-Nr.: 20230-305	199,90

### FÜR MODELLE MIT DER KURZEN SCHEIBEN-HALTERUNG (115MM)

<input type="checkbox"/> transparent	Art.-Nr.: 20230-404	219,00
<input type="checkbox"/> rauch	Art.-Nr.: 20230-405	219,00

### F 750 GS (2018-) / F 850 GS (2018-) VERKLEIDUNGSSCHEIBEN »MARATHON« FÜR MODELLE MIT DER LANGEN SCHEIBEN-HALTERUNG (160MM)

<input type="checkbox"/> transparent	Art.-Nr.: 20230-104	179,90
<input type="checkbox"/> rauch	Art.-Nr.: 20230-105	179,90

### FÜR MODELLE MIT DER KURZEN SCHEIBEN-HALTERUNG (115MM)

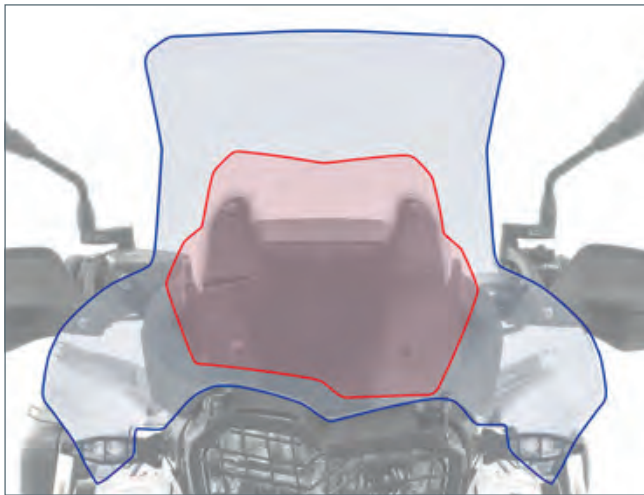
<input type="checkbox"/> transparent	Art.-Nr.: 20230-204	199,90
<input type="checkbox"/> rauch	Art.-Nr.: 20230-205	199,90

### Testen Sie Ihr neues Wunderlich Produkt garantiert ohne Risiko!

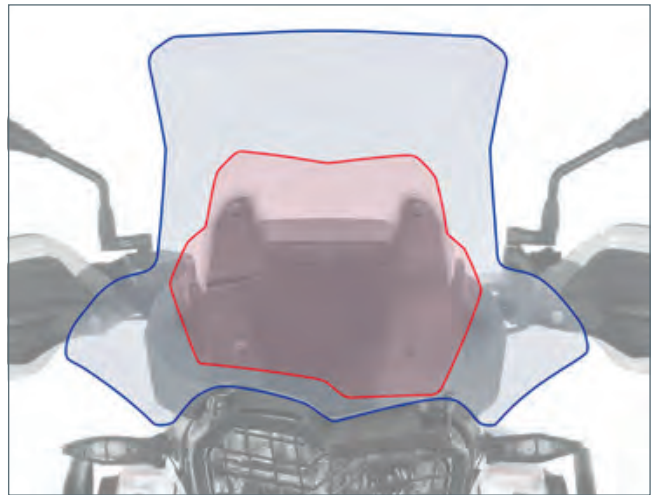
Wenn Sie nicht zufrieden sind, können Sie den Artikel innerhalb von **60 Tagen** ab Kaufdatum zurückgeben.







— Wunderlich-Scheibe »EXTREME« / — Original-Scheibe



— Wunderlich-Scheibe »MARATHON« / — Original-Scheibe



Scheibe »EXTREME«



Scheibe »MARATHON«



Halterung (160mm) | Halterung (115mm)



NEU!



transparent



rauch



## WUNDERLICH VERKLEIDUNGSSCHEIBE »MARATHON«

Unsere transparente »MARATHON«-Scheibe sorgt bei langen Touren und hohen Geschwindigkeiten für unvergleichlichen Tourenkomfort. Sie ist aerodynamisch zum Fahrer hingeneigt und der originale Einstellmechanismus für die Scheibenhöhe kann unverändert genutzt werden. Sie ist deutlich höher und im unteren Bereich breiter (ca. 180 mm) als die originale Scheibe ausgeführt. Der aerodynamische Strömungskanal zwischen der Scheibenunterkante und Scheinwerfer sorgt für eine Hinterströmung der »MARATHON«-Scheibe, die etwaige Verwirbelungen des Fahrtwindes effektiv dämpft, beruhigt und nach oben ablenkt. Damit bietet sie maximalen Schutz für jede Körpergröße und integriert sich perfekt ins Gesamtlayout der BMW F 850 GS Adventure.

- ▷ Maximale Entlastung für Kopf, Oberkörper und Arme
- ▷ Deutlich höher (ca. 160 mm) und im unteren Bereich am Übergang zu den Protektoren erheblich breiter (ca. 180 mm) gegenüber der Originalscheibe
- ▷ Dank einer speziellen Fertigungstechnik ist kein Kantenschutz erforderlich und bietet perfekten, freien Durchblick
- ▷ Auf nahezu alle Fahrer und Fahrgewohnheiten einstellbar
- ▷ Der aerodynamische Strömungskanal zwischen der Scheibenunterkante und dem Cockpit sorgt für eine Hinterströmung, die etwaige Verwirbelungen des Fahrtwindes effektiv dämpft, beruhigt und nach oben ablenkt.
- ▷ Bei Regen kein Wasserspiel auf dem Visier
- ▷ Das Scheibendesign integriert sich perfekt ins Gesamtlayout, betont die Linien und macht die GS zur imposanten Erscheinung
- ▷ Werkstoff: Robuster, optisch reiner PMMA-Kunststoff
- ▷ Handpolierte, gerundete Scheibenkanten
- ▷ benzinbeständig
- ▷ 460 mm hoch und über den gesamten Bereich stark verbreitert
- ▷ Stärke der Scheibe: 5 mm
- ▷ Wunderlich. Integriertes Design
- ▷ mit ABE
- ▷ Made in Germany
- ▷ 5 Jahre Garantie

*Im Bild evtl. dargestellte weitere Produkte gehören nicht zum Lieferumfang.*

### F 850 GS ADV (2019-)

<input type="checkbox"/> transparent	Art.-Nr.: 43971-001	179,90
<input type="checkbox"/> rauch	Art.-Nr.: 43971-002	179,90











Tiefe ...



... mittlere ...



... hohe Position

## WUNDERLICH SCHEIBENVERSTELLUNG »VARIO«

Mit unserer Scheibenverstellung holen Sie das Maximum an Individualität aus den Original oder Wunderlich Verkleidungsscheiben für Ihre GS heraus.

- ▷ Einfache und schnelle Verstellung in Höhe und Neigung mittels leicht bedienbarer Rändelmutter.
- ▷ Stufenlose Höhenverstellung mit einem Einstellbereich von 56mm (tiefste Position Originalhöhe).
- ▷ Kann in Kombination mit unseren aber auch den Originalen Verkleidungsscheiben verwendet werden.
- ▷ Auf nahezu alle Fahrer und Fahrgewohnheiten einstellbar.
- ▷ Die Halter sind aus Edelstahl gefertigt.
- ▷ Leichter Anbau.
- ▷ Made in Germany
- ▷ 5 Jahre Garantie

*Im Bild evtl. dargestellte weitere Produkte gehören nicht zum Lieferumfang.*

### F 750 GS (2018-) / F 850 GS (2018-)

silber Art.-Nr.: 25370-400\* 119,90

\* passt nicht mit Verkleidungsscheibe »EXTREME«, nur für Modelle mit der langen Scheiben-Halterung (160mm)

**Testen Sie Ihr neues Wunderlich Produkt garantiert ohne Risiko!**

Wenn Sie nicht zufrieden sind, können Sie den Artikel innerhalb von **60 Tagen** ab Kaufdatum zurückgeben.





NEU!

## WUNDERLICH FLOWJET

Sie lassen sich beim Fahren gerne den Wind um die Nase wehen, jedoch ohne lästige Verwirbelungen. Wir haben hier ein richtungsweisendes Design-Konzept entworfen, das Ihrer BMW mit wenigen Handgriffen einen eigenständigen, aggressiven Auftritt gibt und für ehrliche Windverhältnisse sorgt. In den Proportionen die optimale Synthese aus perfektem Design und einem erstaunlich hohen Schutz. Zudem ist das Vorderrad immer sichtbar. Hergestellt aus nahezu unzerbrechlichem, durchgefärbtem (Kratzer können leicht wieder entfernt werden) ABS-Kunststoff mit kratzfestem Finish.

- ▷ Leichter Anbau
- ▷ Kratz und bruchunempfindlich
- ▷ Kompletter Satz mit allen Anbauteilen
- ▷ Mit ABE
- ▷ Made in Europe
- ▷ 5 Jahre Garantie

*Im Bild evtl. dargestellte weitere Produkte gehören nicht zum Lieferumfang.*

### F 750 GS (2018-) / F 850 GS (2018-)

■ schwarz matt	Art.-Nr.: 20231-002	99,90
■ schwarz glänzend	Art.-Nr.: 20231-004	99,90
□ weiß glänzend	Art.-Nr.: 20231-000	99,90



schwarz glänzend



schwarz matt



weiß glänzend



NEU!



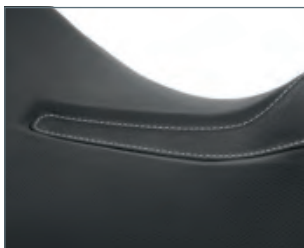
tiefe Ausführung



tiefe Ausführung



Standardhöhe



## WUNDERLICH SITZBÄNKE »AKTIVKOMFORT«

Die neue Sitzbankgeneration mit dem höchsten Maß an Sitzkomfort, besonders auf langen Strecken. Die Sitzbank ist durchdacht konstruiert und vereint viele innovative Lösungen in einem System. Der aufwendig konstruierte, mehrschichtige Schaumstoffkern sorgt für eine optimale Gewichtsverteilung und die deutlich stärker ausgeprägte Hohlkehle entlastet das Steißbein spürbar.

- ▷ Völlig neue, einmalige Kontur mit »Airflow«-Kanal zur optimalen Belüftung
- ▷ Ausgeprägte Hohlkehle zur Entlastung des Steißbeins
- ▷ Mehrschichtiger, progressiver Aufbau
- ▷ Griffiges, schweißhemmendes Bezugsmaterial
- ▷ Verklebte und verschweißte Nähte für 100%ige Dichtigkeit
- ▷ Biesen aus Alcantara runden die Bank optisch ab
- ▷ Hochfeste, langlebige Grundschaale aus eigenem Formenbau
- ▷ Ausgeprägter Aufrutschkeil für einen festen Sitz der Sozia, besonders beim Anbremsen
- ▷ Made in Germany
- ▷ 5 Jahre Garantie
- ▷ Auch als tiefe Version (-25mm) erhältlich

*Im Bild evtl. dargestellte weitere Produkte gehören nicht zum Lieferumfang.*

### F 750 GS (2018-) / F 850 GS (2018-) / F 850 GS ADV (2019-)

■ schwarz / tief / -25mm	Art.-Nr.: 25621-012	399,00
■ schwarz / hoch / +15mm	Art.-Nr.: 25621-022	399,00
■ schwarz / Standardhöhe	Art.-Nr.: 25621-002	399,00





## SITZBEZUG »COOL COVER«

- ▷ Permanente Kühlung während der Fahrt mit dem Luftstrom zwischen Ihnen und Ihrem Sitz
- ▷ Halten Sie Ihr Gesäss trocken, wenn es regnet
- ▷ Heizt auch bei hellem Sonnenlicht nicht auf – im Gegensatz zu normalen Motorradsitzen
- ▷ UV-beständig
- ▷ Einfach zu Installieren (Klettverschlüsse und Elastische Gummibänder)
- ▷ Leicht waschbar
- ▷ Hoher Sitzkomfort durch zusätzliche Dämpfungsschicht

Im Bild evtl. dargestellte weitere Produkte gehören nicht zum Lieferumfang.

### F 750 GS (2018-)

■ schwarz	Art.-Nr.: 42721-116	119,90
-----------	---------------------	--------

### F 850 GS (2018-)

■ schwarz	Art.-Nr.: 42721-117	119,90
-----------	---------------------	--------



NEU!

EXCLUSIVE BY



MADE IN EUROPE



## LENKER SCHNELLVERSCHLUSS

Der Ergonomie-Clou! Schnelle Anpassung des Lenkers – komfortabel nach hinten gestellt oder mehr Druck auf dem Vorderrad. Diese Lenkerschrauben mit Hebeln und integrierten Ratschen ermöglichen eine Schnellverstellung des Lenkers ohne Bordwerkzeug mit nur zwei Handgriffen. Dadurch sind die Handhebel jederzeit hervorragend zu erreichen und das Fahren im Stehen macht richtig Spaß. So ist eine perfekte Anpassung auf Straße und Gelände in wenigen Sekunden möglich.

Im Bild evtl. dargestellte weitere Produkte gehören nicht zum Lieferumfang.

### F 750 GS (2018-) / F 850 GS (2018-) / F 850 GS ADV (2019-)

■ schwarz	Art.-Nr.: 25870-000*	49,90
-----------	----------------------	-------

\* für Fahrzeuge ohne Lenkererhöhung



MADE BY



WUNDERLICH





F 750 GS ohne BMW Navi



F 750 GS mit BMW Navi



F 850 GS ohne BMW Navi



## WUNDERLICH LENKERERHÖHUNG »ERGO«

In jeder Hinsicht ein enormer Gewinn an Fahrkomfort und ein verbessertes Handling. Die GS fühlt sich noch leichter und agiler an. Eine kaum sichtbare Veränderung, aber mit durchschlagender Wirkung!

- ▷ Erhöhung um 20mm
- ▷ Besseres Handling und direkteres Fahrgefühl
- ▷ Entspannte, aufrechte Sitzposition
- ▷ Aufrechtes Stehen im Gelände jetzt möglich = ermüdungsfreieres Fahren und bessere Kontrolle
- ▷ Keine Änderungen am Fahrzeug notwendig
- ▷ Einzel aus hochfestem Dural-Aluminium gefräst (kein Guss!)
- ▷ Silber eloxiert
- ▷ Einfache und schnelle Montage ohne weitere Änderungen
- ▷ Komplet mit Schraubensatz
- ▷ Mit ABE
- ▷ Made in Germany
- ▷ 5 Jahre Garantie

*Im Bild evtl. dargestellte weitere Produkte gehören nicht zum Lieferumfang.*

### F 750 GS (2018-) FÜR MODELLE OHNE BMW NAVI

silber	Art.-Nr.: 25803-001	89,90
--------	---------------------	-------

### FÜR MODELLE MIT BMW NAVI

silber	Art.-Nr.: 25803-101	119,90
--------	---------------------	--------

### F 850 GS (2018-) / F 850 GS ADV (2019-) FÜR MODELLE OHNE BMW NAVI

silber	Art.-Nr.: 25800-101	89,90
--------	---------------------	-------

### FÜR MODELLE MIT BMW NAVI

silber	Art.-Nr.: 25800-201	119,90
--------	---------------------	--------



## WUNDERLICH LENKERMITTELSTREBE

Neben der Betonung des offroadtypischen Erscheinungsbilds, dient sie auch als perfekte Basis zum Anbringen von Zubehör. Die Befestigung der Mittelstrebe am Lenker erfolgt dazu mit elastischen Reduzierhülsen, so dass eine Entkopplung von Strebe und Lenker sichergestellt ist.

- ▷ Qualitativ hochwertige Strebe aus Aluminium
- ▷ Sicherer Halt
- ▷ Befestigungsmöglichkeit für alle Arten von Zubehör wie GPS, Roadbook, Tripmaster, Handy, etc.
- ▷ In der Länge einstellbar
- ▷ Entkoppelte, vibrationsgedämpfte Befestigung
- ▷ Auch für konifizierte Lenker geeignet
- ▷ 5 Jahre Garantie

*Im Bild evtl. dargestellte weitere Produkte gehören nicht zum Lieferumfang.*

### F 750 GS (2018-)

silber	Art.-Nr.: 25034-001	99,90
--------	---------------------	-------

### F 850 GS (2018-) / F 850 GS ADV (2019-)

silber	Art.-Nr.: 25035-001*	99,90
--------	----------------------	-------

\* nur ohne Navi-Halter passend



NEU!

## WUNDERLICH NAVIHALTERUNG

Unser Grundhalter positioniert das Navi sicht- und bedienergonomisch optimal oberhalb des TFT-Displays in der natürlichen Blickrichtung, die entspanntes Fahren erlaubt. Diese Anordnung hat sich bewährt und sorgt für spürbar mehr Komfort beim Fahren, Navigieren und Bedienen und vermeidet damit vorzeitiges Ermüden und es erhöht die Sicherheit im Straßenverkehr.

- ▷ Passend für original Navigator
- ▷ Ergonomische Anordnung des Navis
- ▷ Sichtergonomisch günstige Positionierung in Blickrichtung
- ▷ Bedienungsergonomisch optimale Positionierung
- ▷ Sorgt für entspanntes und sicheres Fahren
- ▷ Erhöht die Sicherheit, weil die Fahrbahn beim Navigieren im Blick bleibt
- ▷ Vermeidet Ermüdung
- ▷ Einfache und sichere Montage an der originalen Scheibenhalterung
- ▷ Grundhalter kann individuell positioniert werden
- ▷ Werkstoff: Edelstahlkomponenten, hochwertig präzise verarbeitet, schwarze Pulverbeschichtung
- ▷ Made in Germany
- ▷ 5 Jahre Garantie

*Im Bild evtl. dargestellte weitere Produkte gehören nicht zum Lieferumfang.*

### F 750 GS (2018-) / F 850 GS (2018-) FÜR ORIGINAL NAVIGATOR

■ schwarz	Art.-Nr.: 21174-002	79,90
-----------	---------------------	-------

### GRUNDHALTER UNIVERSELL

■ schwarz	Art.-Nr.: 21174-102	89,90
-----------	---------------------	-------

### F 850 GS ADV (2019-) FÜR ORIGINAL NAVIGATOR

■ schwarz	Art.-Nr.: 21173-002	79,90
-----------	---------------------	-------

### GRUNDHALTER UNIVERSELL

■ schwarz	Art.-Nr.: 21173-102	89,90
-----------	---------------------	-------



Für original Navigator ...



Für original Navigator ...



... mit aufgesetztem Navi



z.B. für SP Connect Art.-Nr. 45151-00



... mit aufgesetztem Smart-Phone





## WUNDERLICH BREMSHEBEL-VERGRÖßERUNG

Im Original ist die Fußauflagefläche des Bremshebels leider etwas klein geraten und stellt nicht selten ein Sicherheitsrisiko dar. Mit der Vergrößerung sind Abrutscher oder der Tritt ins Leere fast unmöglich.

- ▷ Aufwendig gefräst und eloxiert.
- ▷ Mehrteilige Ausführung bestehend aus Trittfläche und einem passgenauen Gegenstück mit Gewinden
- ▷ Leichter Anbau
- ▷ Made in Germany
- ▷ 5 Jahre Garantie

*Im Bild evtl. dargestellte weitere Produkte gehören nicht zum Lieferumfang.*

### F 750 GS (2018-) / F 850 GS (2018-)

silber	Art.-Nr.: 26232-001	39,90
--------	---------------------	-------



## WUNDERLICH SCHALTHEBEL EINSTELLBAR »CLEVER LEVER«

In jedem Belang eine clevere Alternative zum empfindlichen, unpraktischen und schlichten Original. Jetzt ist der Schalthebel auf jede Schuhgröße/Gewohnheit optimal einstellbar und die GS lässt sich dank des rollengelagerten Schalthebels kinderleicht schalten.

- ▷ Klappbar
- ▷ Länge stufenlos einstellbar
- ▷ Einmalige Schaltwege-Einstellung: Entweder Original-Schaltwege oder kürzer/länger (Sport/OffRoad)
- ▷ Leichtes, exaktes Schalten durch rollengelagertes Schalthebelgummi
- ▷ Schaltwege-Verstellung: Lange Schaltwege OffRoad und kurze für Straße
- ▷ Verschleißfreier VA-Klappmechanismus. Extra verschraubt
- ▷ Verstärkte Aufnahme
- ▷ Hochfestes CNC-gefrästes Aluminium
- ▷ Extrem leichtes Layout
- ▷ 5 Jahre Garantie
- ▷ Made in Germany

*Im Bild evtl. dargestellte weitere Produkte gehören nicht zum Lieferumfang.*

### F 750 GS (2018-) / F 850 GS (2018-) / F 850 GS ADV (2019-)

silber	Art.-Nr.: 26282-001	119,90
--------	---------------------	--------





## WUNDERLICH TIEFER RASTENSATZ »ERGO«

Mit diesem Rastensatz wandern die Füße um 25 mm nach unten. Im Gelände ist das aufrechte Fahren nun wesentlich bequemer. Ein ermüdungsfreier Wechsel zwischen stehendem und sitzendem Fahren ist damit garantiert.

- ▷ 25 mm tiefer als originale Raste
- ▷ Hochfestes Aluminium
- ▷ Größerer Kniewinkel = gleich angenehmere Sitzposition
- ▷ Ermüdungsfreies Tourenvergnügen
- ▷ Aufrechtes Fahren im Gelände leichter möglich
- ▷ Komplettes Set mit Montagesatz
- ▷ 5 Jahre Garantie
- ▷ Mit ABE

*Im Bild evtl. dargestellte weitere Produkte gehören nicht zum Lieferumfang.*

### F 750 GS (2018-) / F 850 GS (2018-) / F 850 GS ADV (2019-)

silber	Art.-Nr.: 25910-201	179,90
titan	Art.-Nr.: 25910-203	179,90

### RASTENGUMMI

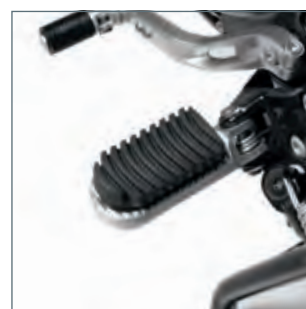
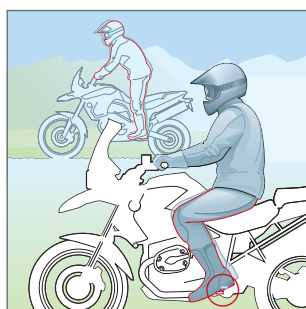
schwarz / Satz	Art.-Nr.: 25920-000	39,90
----------------	---------------------	-------

#### Kundenbewertung

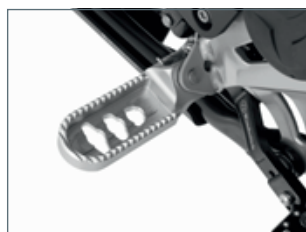


Einfache Montage, dank vernünftiger Montageanleitung. Optisch hochwertig gearbeitet, stabil ausgelegt! Das wichtigste: Endlich ist der Kniewinkel angenehmer! Kurzum: Top Produkt!

User GF



Rastengummi (optional)





Fußrasten »EV01« Fahrer



Voller 360° Einstellbereich (8 Positionen bei 45° Teilung)



Für große ...



... und kleine Fahrer einstellbar



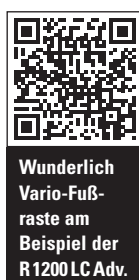
VARIO-Rastengummi »EV01«



Fußbremshebel Tieferlegung



VARIO-Gelenk »EV01«: 50 / 30 / 23 mm



Wunderlich  
Vario-Fuß-  
raste am  
Beispiel der  
R 1200 LC Adv.

## WUNDERLICH RASTENSYSTEM »VARIO«

Voll einstellbare Komfort-Rastenanlage mit drei wählbaren Radien (+/- 23 mm, +/-30 mm oder +/-50 mm) und 8 individuellen Positionen zur vertikalen und horizontalen Ausrichtung, die um jeweils 45° versetzt angeordnet sind. Sie benötigen Vario-Gelenk als Basis, Vario-Adapter und Vario-Fußraste, die optional mit einem Rastengummi ausgerüstet werden kann. Für Fahrer und Beifahrer geeignet! Hoher Komfort dank individueller Einstellung. Mit ABE. Made in Germany. 5 Jahre Garantie.

Im Bild evtl. dargestellte weitere Produkte gehören nicht zum Lieferumfang.

### 1 VARIO-ADAPTER (ZUR AUFNAHME AM FAHRZEUG) F 750 GS (2018-) / F 850 GS (2018-) / F 850 GS ADV (2019-)

silber / Fahrer / Paar	Art.-Nr.: 31560-100	49,90
schwarz / Fahrer / Paar	Art.-Nr.: 31560-102	49,90
silber / Beifahrer / Paar	Art.-Nr.: 26010-201	49,90
schwarz / Beifahrer / Paar	Art.-Nr.: 26010-202	49,90

### 2 VARIO-GELENK (ZUR HÖHENANPASSUNG DER FUßRASTEN) F 750 GS (2018-) / F 850 GS (2018-) / F 850 GS ADV (2019-)

silber / 23 mm / Paar	Art.-Nr.: 25912-000	49,90
schwarz / 23 mm / Paar	Art.-Nr.: 25912-002	49,90
silber / 30 mm / Paar	Art.-Nr.: 25912-030	49,90
schwarz / 30 mm / Paar	Art.-Nr.: 25912-032	49,90
silber / 50 mm / Paar	Art.-Nr.: 25912-050*	49,90
schwarz / 50 mm / Paar	Art.-Nr.: 25912-052*	49,90

### 3 VARIO-FUSSRASTE »EV01« F 750 GS (2018-) / F 850 GS (2018-) / F 850 GS ADV (2019-)

silber / Paar	Art.-Nr.: 25911-001	119,90
schwarz / Paar	Art.-Nr.: 25911-002	119,90

### 4 VARIO-RASTENGUMMI »EV01« F 750 GS (2018-) / F 850 GS (2018-) / F 850 GS ADV (2019-)

schwarz / Paar	Art.-Nr.: 25913-002	19,90
----------------	---------------------	-------

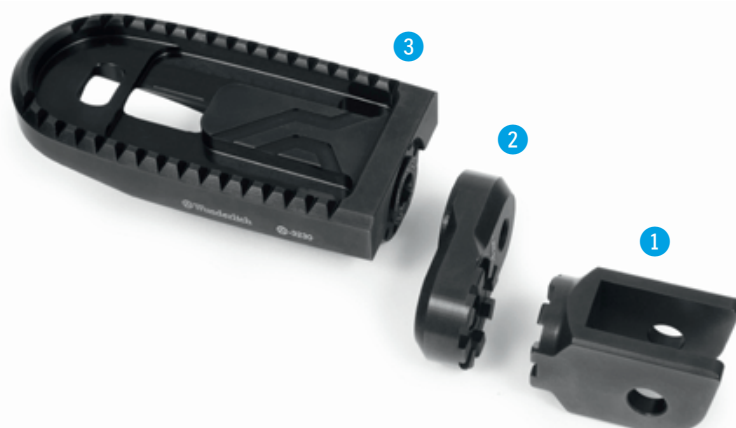
### 5 WUNDERLICH FUßBREMSHEBEL TIEFERLEGUNG F 750 GS (2018-) / F 850 GS (2018-) / F 850 GS ADV (2019-)

Art.-Nr.: 25890-103	9,90
---------------------	------

\* nur für Beifahrer passend

**Testen Sie Ihr neues Wunderlich Produkt garantiert ohne Risiko!**

Wenn Sie nicht zufrieden sind, können Sie den Artikel innerhalb von **60 Tagen** ab Kaufdatum zurückgeben.





## WUNDERLICH SPIEGELVERBREITERUNG

Rückspiegel am Fahrzeug sind nur dann so richtig sinnvoll, wenn man auch etwas darin erkennen kann. Wir beheben dieses Manko und bringen die Spiegel wieder in die richtige Position.

- ▷ Passgenau und formschön integrieren sich diese Verbreiterungen in das Seriendesign und bringen ein großes Plus an Sicherheit
- ▷ Hochwertige Ausführung aus gefrästem Aluminium
- ▷ Schwarz eloxiert
- ▷ Passgenauer Versatz der Spiegel um max. 4,0 cm nach außen
- ▷ Einfache, schnelle Montage
- ▷ Lieferung erfolgt paarweise
- ▷ Verwendbar mit Original- und Zubehör-Spiegeln
- ▷ Made in Germany
- ▷ 5 Jahre Garantie

*Im Bild evtl. dargestellte weitere Produkte gehören nicht zum Lieferumfang.*

### F 750 GS (2018-) / F 850 GS (2018-) / F 850 GS ADV (2019-)

■ schwarz / Satz	Art.-Nr.: 26100-002	59,90
------------------	---------------------	-------

### OPTIONAL: ZUSATZERHÖHUNG (+2,5 CM)

■ schwarz / Satz	Art.-Nr.: 41000-012	12,90
------------------	---------------------	-------



Spiegelverbreiterung in Kombination mit der Zusatzerhöhung



NEU!



## WUNDERLICH AUFBOCKGRIFF KLAPPBAR

Sehr hilfreicher, ergonomischer und rutschsicherer Aufbockgriff. Optimierte das Hebelverhältnis. Ausgeklappt lässt sich die Maschine spürbar leichter und sicherer auf den Hauptständer aufstellen. Nach dem Aufbocken verschwindet der Griff unauffällig in seiner Ruheposition arretieren.

- ▷ Ergonomisch
- ▷ Optimiertes Hebelverhältnis
- ▷ Individuelle auf die Körpergröße anpassbar
- ▷ Spürbar leichteres und sichereres Aufstellen des Motorrads auf den Hauptständer
- ▷ Rändrierter, rutschsicherer Griff
- ▷ Unauffällige Arretierung des Griffs in der Ruheposition
- ▷ Leichter Anbau
- ▷ Werkstoff: Aluminium, hochwertig und präzise verarbeitet, schwarz eloxiert
- ▷ Wunderlich. Funktionales integriertes Design
- ▷ Made in Germany
- ▷ 5 Jahre Garantie

*Im Bild evtl. dargestellte weitere Produkte gehören nicht zum Lieferumfang.*

### F 750 GS (2018-) / F 850 GS (2018-) / F 850 GS ADV (2019-)

■ schwarz	Art.-Nr.: 26190-102	119,90
-----------	---------------------	--------



## WUNDERLICH BLENDSCHUTZ FÜR CONNECTIVITY KOMBI-INSTRUMENT

Mit diesem hochwertigen Blendschutz für das BMW Connectivity Kombiinstrument bleibt das Display auch bei tief stehender Sonne sehr gut lesbar.

- ▷ Passend für BMW Connectivity Kombiinstrument
- ▷ Hochwertiger Blendschutz aus UV-beständigem, langlebigem ABS-Werkstoff
- ▷ Bestmöglicher Schutz vor Sonneneinstrahlung
- ▷ Garantiert die Ablesbarkeit des Displays
- ▷ Einfache Montage durch präzises, sicheres Klippsystem
- ▷ Speziell für das Connectivity System entwickelt
- ▷ Hohe Passgenauigkeit
- ▷ Fester Sitz
- ▷ Made in Germany
- ▷ 5 Jahre Garantie

*Im Bild evtl. dargestellte weitere Produkte gehören nicht zum Lieferumfang.*

### F 750 GS (2018-) / F 850 GS (2018-) / F 850 GS ADV (2019-)

■ schwarz	Art.-Nr.: 21083-002	29,90
-----------	---------------------	-------





## DISPLAYSCHUTZFOLIEN

Diese Displayschutzfolien werden aus hochwertigem und kratzfestem Material hergestellt und schützen Ihr Kombiinstrument vor unerwünschten Kratzern und Beschädigungen.

- ▷ Leicht zu montierende Displayschutzfolien
- ▷ Schützt zuverlässig vor Kratzern durch Schlüssel, Schlüsselbund und anderen harten Gegenständen
- ▷ 1x Ultra-Clear: Schutz bei uneingeschränktem Durchblick
- ▷ 1x Anti-Glare: Schutz und Minderung von Reflexionen durch eine matte Oberfläche
- ▷ Genaue Passform: Kein Zuschneiden notwendig
- ▷ Werterhalt Ihrer BMW: Das Display ist unter der Folie bestens geschützt
- ▷ Abgenutzte Folien lassen sich sicher und unkompliziert lösen und durch eine neue ersetzen

Im Bild evtl. dargestellte weitere Produkte gehören nicht zum Lieferumfang.

### F 750 GS (2018-) / F 850 GS (2018-) / F 850 GS ADV (2019-) STANDARD DISPLAY

<input type="checkbox"/> transparent	Art.-Nr.: 45190-010	14,90
--------------------------------------	---------------------	-------

### CONNECTIVITY DISPLAY

<input type="checkbox"/> transparent	Art.-Nr.: 45190-300	14,90
--------------------------------------	---------------------	-------



Connectivity Display



Standard Display

## PANZERGLAS DISPLAYSCHUTZ FÜR CONNECTIVITY DISPLAY

- ▷ Hergestellt aus qualitativ hochwertigem, speziell gehärtetem und bruchsicherem Glas
- ▷ Extrem kratzfest
- ▷ Unempfindlich gegenüber Fingerabdrücken, Benzin, Fett, etc.
- ▷ Einfache Montage ohne den Einschluss von Luftblasen, Staub oder ähnlichem
- ▷ Perfekte Passform
- ▷ Einfache Montage
- ▷ Bombenfester, dauerhafter Halt auch bei Höchstgeschwindigkeit und grobem Gelände
- ▷ Lässt sich rückstandslos wieder entfernen
- ▷ Lieferumfang:
  - ▷ 1 x Displayschutz aus gehärtetem Glas
  - ▷ 1 x Alkohol-Reinigungstuch
  - ▷ 1 x Wildleder-Poliertuch
  - ▷ 1 x Entstaubungsstreifen
  - ▷ 1 x Mehrsprachige Anleitung

Im Bild evtl. dargestellte weitere Produkte gehören nicht zum Lieferumfang.

### F 750 GS (2018-) / F 850 GS (2018-) / F 850 GS ADV (2019-) CONNECTIVITY DISPLAY

<input type="checkbox"/> transparent	Art.-Nr.: 45191-000	29,90
--------------------------------------	---------------------	-------

<input type="checkbox"/> transparent / »ANTI-GLARE«	Art.-Nr.: 45191-100	29,90
---	---------------------	-------



Connectivity Display



ALLE PRODUKTINFOS AUF WUNDERLICH.DE





F 750 GS



F 850 GS, schwarz



F 850 GS, VA



F 750 GS, schwarz

## WUNDERLICH TANKSCHUTZBÜGEL »ADVENTURE«

Speziell für die F 750 und 850 GS haben wir diesen aufwendig verarbeiteten Verkleidungsschutzbügel entwickelt. Er schützt Tank und Verkleidung zuverlässig und lässt sich sowohl mit unserem, als auch mit dem original BMW oder anderen Zubehör-Motorschutzbügeln kombinieren.

- ▷ Optimaler Schutz für Tank und Verkleidung
- ▷ Aufwendig verarbeitetes, kunststoffbeschichtetes Präzisions-Stahlrohr bei schwarzer Variante
- ▷ Edelstahl-Variante: glasperlengestrahlt (Verdichtung der Oberfläche) und elektropoliert mit hoher Zugfestigkeit/Bruchdehnung
- ▷ Belastbare Aufnahmepunkte nehmen wirkende Kräfte zuverlässig auf und verhindern so kostspielige Schäden
- ▷ Optisch gelungene Integration in das Design der F
- ▷ Leicht im Gewicht, aber groß in der Wirkung
- ▷ Ausführliche Anleitung für einfachen Anbau
- ▷ Montage mit jedem Zubehör-Motorschutzbügel möglich, da am Fahrzeug und nicht am Motorschutzbügel montiert
- ▷ Lieferung inkl. Anbaumaterial
- ▷ Made in Germany
- ▷ 5 Jahre Garantie

*Im Bild evtl. dargestellte weitere Produkte gehören nicht zum Lieferumfang.*

### F 750 GS (2018-)

■ schwarz	Art.-Nr.: 41580-302	239,00
□ VA	Art.-Nr.: 41580-300	259,00

### F 850 GS (2018-)

■ schwarz	Art.-Nr.: 41580-202	239,00
□ VA	Art.-Nr.: 41580-200	259,00





## WUNDERLICH TANKSCHUTZBÜGEL »ADVENTURE«

Dieser Tankschutzbügel verhindert in Verbindung mit dem original Motorschutzbügel zuverlässig Beschädigungen der Verkleidung an der F 850 GS Adventure. Durch die hohe Aufnahme kann das Motorrad im Falle eines Sturzes nicht überkippen. Dies verhindert auch weitere Schäden am Vorbau. Der Tankschutzbügel passt sich hervorragend der optischen Linie der 850er an, ohne zu sehr aufzutragen. Die Bewegungsfreiheit des Fahrers wird dadurch nicht beeinträchtigt. Dieser zusätzliche Schutz unterstreicht die Kompetenz der Adventure als ideale Reise-Enduro auch für den Einsatz fernab des Asphalt.

- ▷ Sicherer Schutz der Verkleidung
- ▷ Solide Konstruktion
- ▷ Gleichmäßige Verteilung der Kräfte auf alle Aufnahmepunkte und den Motorschutz
- ▷ Keine Beeinträchtigung der Bewegungsfreiheit des Fahrers
- ▷ Ausführliche und gut verständliche Anleitung
- ▷ Leichter Anbau
- ▷ Geringes Gewicht
- ▷ Made in Germany
- ▷ 5 Jahre Garantie

*Im Bild evtl. dargestellte weitere Produkte gehören nicht zum Lieferumfang.*

### F 850 GS ADV (2019-)

VA

Art.-Nr.: 41580-400

259,00









## WUNDERLICH MOTORSCHUTZBÜGEL »EXTREME«

Die Lebensversicherung für den Motor der neuen GS. Der Sturzbügel schützt den Motor und Teile der Verkleidung im Fall der Fälle zuverlässig

- ▷ Perfekter Schutz für Motor und Teile der Verkleidung
- ▷ Mit Querstrebe zur gleichmäßigen Verteilung der Kräfte auf alle 6 Aufnahmepunkte
- ▷ Keine Beeinträchtigung der Bodenfreiheit
- ▷ Möglichst hohe Schräglagenfreiheit
- ▷ Minimales Gewicht
- ▷ Wartungsarbeiten ohne Demontage des Bügels möglich
- ▷ Aufwendig verarbeitetes, kunststoffbeschichtetes Präzisions-Stahlrohr bei schwarzer Variante
- ▷ Edelstahl-Variante: glasperlengestrahlt (Verdichtung der Oberfläche) und elektropoliert mit hoher Zugfestigkeit/Bruchdehnung
- ▷ Ausführliche und gut verständliche Anleitung
- ▷ Leichter und schneller Anbau dank präziser Fertigung
- ▷ Lieferung inkl. Anbaumaterial
- ▷ Made in Germany
- ▷ 5 Jahre Garantie

Im Bild evtl. dargestellte weitere Produkte gehören nicht zum Lieferumfang.

### F 750 GS (2018-) / F 850 GS (2018-)

<input type="checkbox"/> VA	Art.-Nr.: 26550-200	259,00
<input checked="" type="checkbox"/> schwarz	Art.-Nr.: 26550-202	249,00



## WUNDERLICH VERSTÄRKUNGSBÜGEL FÜR ORIGINAL MOTORSCHUTZBÜGEL

Der originale Schutzbügel der BMW F 850 GS Adventure deckt zwar einen großen Teil der Verkleidung ab, dies hat allerdings zum Nachteil dass der ausladende, obere Teil des Bügels bei Krafteinwirkung als Hebel fungiert und an den Befestigungspunkten hohe Kräfte zerrt. Die Schwachstelle unterstützen wir mit unseren Verstärkungsstreben.

- ▷ Zuverlässiger Schutz für den Fall der Fälle
- ▷ Verteilt die einwirkenden Kräfte auf einen zusätzlichen Befestigungspunkt
- ▷ Baut Belastungsspitzen ab
- ▷ Einfache und schnelle Montage dank smartem Verbinder zum originale Schutzbügel
- ▷ Perfekte Passform
- ▷ Satz für rechte und linke Seite
- ▷ Steigert die passive Sicherheit für Maschine und Fahrer
- ▷ Werkstoff: Edelstahl, glasperlengestrahlt und elektropoliert
- ▷ Rohrdurchmesser 25 mm
- ▷ Made in Germany
- ▷ 5 Jahre Garantie

Im Bild evtl. dargestellte weitere Produkte gehören nicht zum Lieferumfang.

### F 850 GS ADV (2019-)

<input type="checkbox"/> VA	Art.-Nr.: 41875-000	149,90
-----------------------------	---------------------	--------





vorne



hinten

**Kundenbewertung** ★★★★★

Sehr hochwertiges Material mit sehr einfacher Montage und Demontage! Über die Schutzqualitäten kann ich natürlich nichts sagen, da man immer hofft dass diese Bauteile nie "benötigt" werden! Zusammenfassend empfehlenswert!

*User Mathias*

## WUNDERLICH ACHS-SCHUTZPADS »DOUBLESHOCK«

Halten die Gabel auf sicherer Distanz zum Teer und verhindern nachhaltig enorme Schäden.

- ▷ Effektiver Schutz der Gabel
- ▷ Ideale Kombination zu Schutz-Bügel/-Pads, da sich das Fahrzeug in der »Gleitphase« nun auch über die Achspads abstützt
- ▷ Schutz gegen Schlag- und Schleifschäden
- ▷ Rennsport-Design für geringe Reibungswiderstände und Scherkräfte
- ▷ Hochbelastbarer Spezial-Kunststoff
- ▷ Sichere Befestigung
- ▷ Einfache Montage
- ▷ Komplett mit Anbausatz
- ▷ Made in Germany
- ▷ 5 Jahre Garantie

*Im Bild evtl. dargestellte weitere Produkte gehören nicht zum Lieferumfang.*

### F 750 GS (2018-) / F 850 GS (2018-) / F 850 GS ADV (2019-) VORNE

■ schwarz	Art.-Nr.: 42156-102	69,90
-----------	---------------------	-------

### HINTEN

■ schwarz	Art.-Nr.: 42159-002	69,90
-----------	---------------------	-------



ALLE PRODUKTINFOS AUF WUNDERLICH.DE





## WUNDERLICH RAHMENSCHUTZPAD »DOUBLESCHOCK«

Effektiver Schutz für Motor, Rahmen und Verkleidung bei dezenter Optik.

- ▷ Gleichmäßige Verteilung der Kräfte auf 2 Aufnahmepunkte pro Seite. Eine Beschädigung des Rahmens wird vermieden.
- ▷ Effektiver Schutz für Motor, Rahmen und Verkleidung
- ▷ Stabiler, formschöner Edelstahl-Träger
- ▷ Schleifpad aus hochbelastbarem Spezialwerkstoff
- ▷ Kompletter Satz (rechts und links) inklusive Anbausatz
- ▷ Einfache Montage
- ▷ 5 Jahre Garantie
- ▷ Kein ABE notwendig
- ▷ Made in Germany

*Im Bild evtl. dargestellte weitere Produkte gehören nicht zum Lieferumfang.*

### F 750 GS (2018-) / F 850 GS (2018-)

■ schwarz Art.-Nr.: 35834-002 159,90





## WUNDERLICH SCHUTZCOVER-SET FÜR KUPPLUNGS- UND LICHTMASCHINEN-DECKEL

Die Lebensversicherung für die bruchgefährdeten Kupplungs- und Lichtmaschinen-Deckel. Für den Schutz der empfindlichen Gehäuse haben wir einen äußerst zähen, aber dennoch leichten und formschönen Schutz entwickelt.

- ▷ Sicherer Schutz bei Schlägen, Stürzen und Umfallen
- ▷ Aus strapazierfähigem, schlagefestem Spezial Kunststoff
- ▷ Gleichmäßige Verteilung der Kräfte auf jeweils drei Befestigungspunkte
- ▷ Integriertes Design, fügt sich in das Fahrzeugdesign ein
- ▷ Mit aufwendig eingearbeiteter, innenliegender Silikonlippe zur Stoßdämpfung, Abdichtung gegen Feuchtigkeit und Staub
- ▷ Einfache und schnelle Montage
- ▷ Komplett mit Anbausatz
- ▷ Made in Europe
- ▷ 5 Jahre Garantie

*Im Bild evtl. dargestellte weitere Produkte gehören nicht zum Lieferumfang.*

### F 750 GS (2018-) / F 850 GS (2018-) / F 850 GS ADV (2019-)

■ schwarz	Art.-Nr.: 26841-002	119,90
-----------	---------------------	--------



## WUNDERLICH MOTOR- UND KRÜMMERSCHUTZ »EXTREME+«

Die schlanke Formgebung schützt Motor und Krümmer und trägt zu einem sportlicheren Erscheinungsbild bei. Der formvollendete Motorschutz schützt Motor und Krümmer zuverlässig vor Beschädigungen. Bedingt durch die Formgebung und die daraus resultierende Steifigkeit konnte die Materialstärke und somit auch das Gewicht deutlich reduziert werden.

- ▷ Im Hydroforming-Verfahren in Form gebrachter Motorschutz aus Aluminium für maximale Steifigkeit und bestmöglichen Schutz
- ▷ Schützt Motor, Krümmer und Vorschalldämpfer
- ▷ Maximale Bodenfreiheit
- ▷ Durch die Formgebung ist kein Hängenbleiben möglich
- ▷ Zusätzlicher Träger für komplette Stoßentkopplung zwischen Schutz und Motorgehäuse
- ▷ Uneingeschränkte gute Zugänglichkeit bei Wartungsarbeiten (z.B. Ölwechsel)
- ▷ Kompletter Anbausatz
- ▷ 5 Jahre Garantie
- ▷ Made in Germany

*Im Bild evtl. dargestellte weitere Produkte gehören nicht zum Lieferumfang.*

### F 750 GS (2018-) / F 850 GS (2018-) / F 850 GS ADV (2019-) MOTORSCHUTZ OHNE TRÄGER FÜR FAHRZEUGE MIT ORIGINAL-MOTORSCHUTZ

■ silber	Art.-Nr.: 26840-301	239,00
■ schwarz	Art.-Nr.: 26840-302	239,00

### MOTORSCHUTZ INKL. TRÄGER FÜR FAHRZEUGE OHNE ORIGINAL-MOTORSCHUTZ

■ silber	Art.-Nr.: 26840-311	249,00
■ schwarz	Art.-Nr.: 26840-312	249,00



## WUNDERLICH HAUPTSTÄNDERSCHUTZPLATTE

Die Hauptständerschuttplatte ist die konsequente und logische Ergänzung zum Wunderlich-Motorschutz. Mit dem Motorschutz werden Motor und Ölwanne zuverlässig geschützt, die Hauptständerplatte sorgt für den zusätzlichen Schutz des Hauptständers, des Auspuffsammlers und der Schwingenbasis.

- ▷ Maximaler Schutz für Hauptständer, Auspuffsammler und Schwingenbasis
- ▷ Erhöhung der passiven Sicherheit
- ▷ Im Gelände kein Hängenbleiben mehr möglich
- ▷ Vermeidung des gefährlichen Aushebelns durch verkeilte Äste
- ▷ Hohe mechanische Stabilität durch die formschlüssige Montage am Hauptständer und die Verwendung von 4 mm starkem Aluminium
- ▷ Sicheres, einfach zu montierendes Haltesystem
- ▷ Aluminium, hochfest, 4mm, gefräst und gekantet, silber oder schwarz eloxiert
- ▷ Breite 331 mm, Höhe 187mm
- ▷ Integriertes Wunderlich Design
- ▷ Made in Germany
- ▷ 5 Jahre Garantie

*Im Bild evtl. dargestellte weitere Produkte gehören nicht zum Lieferumfang.*

### F 850 GS (2018-) / F 850 GS ADV (2019-)

silber	Art.-Nr.: 25852-001	89,90
schwarz	Art.-Nr.: 25852-002	89,90

## WUNDERLICH HAUPTSTÄNDERQUERSTREBEN SCHUTZAUFKLEBER

Schutzaufkleber für die Hauptständerquerstrebe aus hochwertiger, sehr stabiler und alterungsbeständiger Folie. Sieht nicht nur gut aus, sondern schützt auch vor Steinschlag und anderen Einwirkungen. Einfache Aufbringung, große Wirkung. Maße: 210x55mm. Made in Germany.

*Im Bild evtl. dargestellte weitere Produkte gehören nicht zum Lieferumfang.*

### F 750 GS (2018-) / F 850 GS (2018-) / F 850 GS ADV (2019-)

schwarz	Art.-Nr.: 44731-002	4,90
---------	---------------------	------



NEU!



NEU!



### Kundenbewertung



Heute habe ich den Schutzaufkleber am Hauptständer geklebt. Perfekt Verarbeitung. Der Schutzaufkleber lässt sich super anbringen. Auch das Material verspricht guten Schutz.

User OlafHH

Wunderlich



## WUNDERLICH HUPEN PROTEKTOR

Die Hupe der F-Serie ist an einer sehr exponierten Stelle positioniert. Hier drohen Schäden, die durch vom Vorderrad aufgewirbeltem Unrat verursacht werden können. Der stabile Protektor hält alles Zerstörerische ab und verhindert so Beschädigungen und unschöne Grater.

- ▷ Hohe Schutzwirkung durch stabile Aluminium-Konstruktion
- ▷ Schwarz eloxiert
- ▷ Einfache Montage
- ▷ Optisch aufwertend
- ▷ Leichter Anbau
- ▷ 5 Jahre Garantie
- ▷ Made in Germany

*Im Bild evtl. dargestellte weitere Produkte gehören nicht zum Lieferumfang.*

### F 750 GS (2018-) / F 850 GS (2018-) / F 850 GS ADV (2019-)

■ schwarz	Art.-Nr.: 27693-002	39,90
-----------	---------------------	-------



## WUNDERLICH ABS-SENSORSCHUTZ

Schützt den offen liegenden ABS Sensor vor Steinschlag oder hervorstehenden Ästen. Der Schutz umfasst den Sensor sicher, Beschädigungen oder ein Abriss sind ausgeschlossen.

- ▷ Formschöner Schutz aus Aluminium
- ▷ Schwarz eloxiert
- ▷ Einfache Befestigung
- ▷ Perfekter Schutz im On und Offroad Bereich
- ▷ Made in Germany
- ▷ 5 Jahre Garantie

*Im Bild evtl. dargestellte weitere Produkte gehören nicht zum Lieferumfang.*

### F 750 GS (2018-)

■ schwarz	Art.-Nr.: 41983-002	69,90
-----------	---------------------	-------





## WUNDERLICH WASSERKÜHLERSCHUTZ »EXTREME«

Für einen optimalen Luftdurchsatz zum Kühlen des Motors ist der Wasserkühler strömungstechnisch optimal im Luftstrom des Fahrtwinds angeordnet. Durch seine exponierte Einbaulage ist er jedoch in gleichem Maße Steinschlag, Staub und Insekten ungeschützt ausgesetzt.

- ▷ Optimaler Schutz des Kühlers und gelungene Veredelung
- ▷ Hält alles Zerstörerische vom Kühler fern
- ▷ Aufwendig gefertigt: Folgt exakt der Krümmung des Kühlers
- ▷ Stabiler, aus pulverbeschichtetem Aluminium gefertigter Schutz
- ▷ Leichter, schneller Anbau
- ▷ Lieferung erfolgt inkl. Montagematerial und ausführlicher Montageanleitung
- ▷ 5 Jahre Garantie
- ▷ Made in Germany

Im Bild evtl. dargestellte weitere Produkte gehören nicht zum Lieferumfang.

### F 750 GS (2018-) / F 850 GS (2018-)

■ schwarz	Art.-Nr.: 25854-002	99,90
-----------	---------------------	-------

### F 850 GS ADV (2019-)

■ schwarz	Art.-Nr.: 25854-102	99,90
-----------	---------------------	-------



## Testen Sie Ihr neues Wunderlich Produkt garantiert ohne Risiko!

Wenn Sie nicht zufrieden sind, können Sie den Artikel innerhalb von **60 Tagen** ab Kaufdatum zurückgeben.

## WUNDERLICH SEITENSTÄNDERSCHALTER SCHUTZ

Der Schalter, der für die zuverlässige Zündunterbrechung bei ausgeklapptem Seitenständer sorgt, hat schon viel Kummer verhindert. Denn das Losfahren mit ausgeklapptem Seitenständer kann sehr unangenehme Folgen für Fahrer und Maschine haben. Es ergibt also Sinn, den exponierten Schalter vor Beschädigungen durch Steinschlag oder Sturz anständig zu schützen.

- ▷ Solider Rundum-Schutz für exponierten Schalter zur Zündunterbrechung am Seitenständer
- ▷ Langlebige, stabile Konstruktion
- ▷ Hochwertiges, formschönes Design
- ▷ Einfache Montage
- ▷ Werkstoff: Aluminium, hochwertig verarbeitet, schwarz eloxiert
- ▷ Materialstärke 2 mm
- ▷ Komplett mit Anbausatz
- ▷ Keine ABE notwendig
- ▷ Made in Germany
- ▷ 5 Jahre Garantie

Im Bild evtl. dargestellte weitere Produkte gehören nicht zum Lieferumfang.

### F 750 GS (2018-) / F 850 GS (2018-) / F 850 GS ADV (2019-)

■ schwarz	Art.-Nr.: 25856-002	29,90
-----------	---------------------	-------



NEU!



ALLE PRODUKTINFOS AUF WUNDERLICH.DE

NEU!



## WUNDERLICH SCHUTZ FÜR DEN SCHALTASSISTENTEN

Solider mechanischer Schutz für den Schaltassistenten der durch sein Design sehr sportlich anmutet und sich somit ins Design der GS einfügt. Die hohe Schutzwirkung ergibt sich aus der Steifigkeit des gekanteten, teils durchbrochenem 2 mm-Aluminiumblechs. Es umrahmt den exponierten, teuren Schaltassistenten mit seiner anständigen Dreipunktbefestigung und schützt diesen sicher.

- ▷ Solider Rundum-Schutz für den teuren und exponierten Schaltassistenten
- ▷ Langlebige Konstruktion
- ▷ Hochwertiges Design
- ▷ Einfache Montage
- ▷ Aluminium, hochwertig verarbeitet, eloxiert
- ▷ Materialstärke 2 mm
- ▷ Komplett mit Anbausatz
- ▷ Keine ABE notwendig
- ▷ Made in Germany
- ▷ 5 Jahre Garantie

*Im Bild evtl. dargestellte weitere Produkte gehören nicht zum Lieferumfang.*

### F 750 GS (2018-) / F 850 GS (2018-) / F 850 GS ADV (2019-)

■ schwarz	Art.-Nr.: 26283-002	59,90
■ silber	Art.-Nr.: 26283-001	59,90

NEU!



## WUNDERLICH BREMSZANGENABDECKUNG VORNE

Solide Schutzabdeckung der »brembo«-Bremszangen der F 750/850 GS und 850 GS Adventure. Sie sorgen für sicheren Schutz bei mechanischer Beanspruchung und fügen sich ins sportliche Design der GS ein. Die hohe Schutzwirkung ergibt sich aus der Steifigkeit des dreidimensional gekanteten, mit gefrästen Öffnungen versehenen, Edelstahlbauteils. Damit bleibt das erhabene »brembo«-Logo auf den Bremsen gut sichtbar.

- ▷ Solider Rundum-Schutz für die exponierten Bremssättel
- ▷ Langlebige Konstruktion
- ▷ Hochwertiges Design
- ▷ Einfache Montage
- ▷ Komplett mit Anbausatz
- ▷ Werkstoff: Hochwertiger Edelstahl, präzise dreidimensional gekantet, präzise, passgenaue Form, gefräste Öffnungen, schwarz pulverbeschichtet
- ▷ Keine ABE notwendig
- ▷ Made in Germany
- ▷ 5 Jahre Garantie

*Im Bild evtl. dargestellte weitere Produkte gehören nicht zum Lieferumfang.*

### F 750 GS (2018-) / F 850 GS (2018-) / F 850 GS ADV (2019-)

■ schwarz	Art.-Nr.: 27071-002	39,90
-----------	---------------------	-------



NEU!

## WUNDERLICH AUSPUFF-HITZESCHUTZ

Wir haben das Angenehme mit dem Nützlichen verbunden und den Schalldämpfer in die F-Designlinie integriert und alle Gefahrenquellen abgedeckt. Insbesondere im vorderen Bereich (Übergang zum Sammler-Rohr) schützt das Blech nun nachhaltig vor schmerzhaften Kontakten.

- ▷ Integriert sich in die Linie der F-Modelle
- ▷ Verdeckt den Endschalldämpfer im vorderen Bereich und schützt so an gefährdeten Bereichen vor schmerzhaften Kontakten und Verbrennungen
- ▷ Schützt den Endschalldämpfer vor Kratzern bei Umfällen
- ▷ Leichte Befestigung an originalen Anschraubpunkten
- ▷ Perfekte Passform
- ▷ Werkstoff: 1,5 mm starker Edelstahl, passgenau geformt, schwarz pulverbeschichtet
- ▷ Maße (Breite x Höhe): 534 x 145 mm
- ▷ Made in Germany
- ▷ 5 Jahre Garantie

*Im Bild evtl. dargestellte weitere Produkte gehören nicht zum Lieferumfang.*

### F 750 GS (2018-) / F 850 GS (2018-)

■ schwarz

Art.-Nr.: 26920-102

69,90



MADE BY  
WUNDERLICH

MADE IN  
GERMANY

GARANTIE  
5\*  
JAHRE





## WUNDERLICH SEITENSTÄNDER-AUFLAGEVERGRÖßERUNG

Gerade voll bepackt oder auf unbefestigten Untergrund droht die GS auf dem Seitenständer leicht zu versinken. Die genau formgefräste Verbreiterungsplatte wird schnell an den Seitenständer geschraubt und befreit die GS von dieser Gefahr.

- ▷ Sicherer Stand der Maschine auf allen Untergründen
- ▷ Gleicht den sehr schrägen Abstellwinkel aus
- ▷ Ca. 100% größere Auflagefläche
- ▷ Mit Außenverzahnung als griffige Ausklapphilfe
- ▷ 8mm dickes Aluminium
- ▷ Oxidationssicher schwarz eloxiert
- ▷ Dämpfer-Pad zwischen Original-Aufstandsfläche und Verbreiterung
- ▷ CNC-gefrästes Aluminium
- ▷ Inkl. Befestigungsschrauben
- ▷ Leichter Anbau
- ▷ Made in Germany
- ▷ 5 Jahre Garantie

*Im Bild evtl. dargestellte weitere Produkte gehören nicht zum Lieferumfang.*

### F 750 GS (2018-) / F 850 GS (2018-) / F 850 GS ADV (2019-)

■ schwarz	Art.-Nr.: 25855-002	49,90
-----------	---------------------	-------

### FÜR TIEFERGELEGTE VERSION

■ schwarz	Art.-Nr.: 25855-102	49,90
-----------	---------------------	-------

### ERSATZSCHRAUBEN SATZ (OPTIONAL)

■ silber / Satz	Art.-Nr.: 34470-000	3,90
-----------------	---------------------	------



## Testen Sie Ihr neues Wunderlich Produkt garantiert ohne Risiko!

Wenn Sie nicht zufrieden sind, können Sie den Artikel innerhalb von **60 Tagen** ab Kaufdatum zurückgeben.

## WUNDERLICH SPIKES FÜR SEITENSTÄNDER-AUFLAGEVERGRÖßERUNG

An Steigungen kann die abgestellte BMW ins Rutschen kommen. Diese Gefahr wird durch unsere Auflagenvergrößerungen schon reduziert (weicheres Material, als die Original-Stahl-Auflage). Um dies jedoch komplett ab zu stellen, haben wir unsere Seitenständer-Auflagenvergrößerungen weiterentwickelt. Zudem wirken die Spikes wie eine Erhöhung und erleichtern somit das Aufrichten des abgestellten Motorrades.

- ▷ Spikes, die ein Abrutschen der Maschine an Steigungen verhindern
- ▷ Höhere Punktlast und erhöhter Reibungswiderstand
- ▷ Erhöhung um 7 mm für ein leichteres Aufrichten des Motorrades
- ▷ Lieferumfang: Drei Spikes mit passenden, verlängerten Befestigungsschrauben
- ▷ Für alle Fahrzeuge mit Seitenständer-Auflagenvergrößerung
- ▷ Made in Germany
- ▷ 5 Jahre Garantie

*Im Bild evtl. dargestellte weitere Produkte gehören nicht zum Lieferumfang.*

### FÜR WUNDERLICH SEITENSTÄNDER-AUFLAGEVERGRÖßERUNG

■ schwarz	Art.-Nr.: 34471-002	14,90
-----------	---------------------	-------



## WUNDERLICH KOTFLÜGELERGÄNZUNG »EXTENDA FENDER« VORNE

Verdrehte Krümmer, Motorgehäuse, Steinschlagschäden und unnötige Wasseraufwirbelungen werden oft bemängelt. Diese aus ABS-Werkstoff gefertigte Verlängerung des Originalkotflügels macht Schluss mit diesen Problemen.

- ▷ Lieferung komplett mit Befestigungsschrauben für einen schwingungsfreien und festen Sitz
- ▷ Schwarzer ABS-Kunststoff
- ▷ Für den Original-Kotflügel
- ▷ Made in Germany
- ▷ 5 Jahre Garantie

*Im Bild evtl. dargestellte weitere Produkte gehören nicht zum Lieferumfang.*

### F 750 GS (2018-)

■ schwarz	Art.-Nr.: 27810-300	39,90
-----------	---------------------	-------

### F 850 GS (2018-) / F 850 GS ADV (2019-)

■ schwarz	Art.-Nr.: 27810-200	39,90
-----------	---------------------	-------

**Testen Sie Ihr neues Wunderlich Produkt garantiert ohne Risiko!**

Wenn Sie nicht zufrieden sind, können Sie den Artikel innerhalb von **60 Tagen** ab Kaufdatum zurückgeben.



F 850 GS (2018-) / F 850 GS Adv (2019-)



F 750 GS (2018-)



F 850 GS (2018-) / F 850 GS Adv (2019-)



## WUNDERLICH HINTERRADABDECKUNG »XTREME«

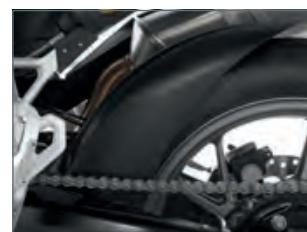
Diese »XTREME«-Hinterradabdeckung schützt Mensch und Technik! Sie bietet zuverlässigen Schutz für die Beine und Füße der Besatzung gegen aufgewirbelte Gischt, Nässe und Schmutz.

- ▷ Einfache Maßnahme zum Schutz von Mensch und Technik
- ▷ Schützt Beine und Füße von Fahrer und Beifahrer und sorgt damit für mehr Komfort und Sicherheit
- ▷ Schützt Federbein, Auspuffanlage, Sammler Auspuffklappenmechanismus und den Unterbau des Rahmenhecks
- ▷ Sichere Befestigung
- ▷ Einfaches Montieren
- ▷ Werkstoff: Hochwertiger ABS-Kunststoff, präzise, passgenaue Form, schwarz durchgefärbt
- ▷ Keine ABE notwendig
- ▷ Made in Europe
- ▷ 5 Jahre Garantie

*Im Bild evtl. dargestellte weitere Produkte gehören nicht zum Lieferumfang.*

### F 750 GS (2018-) / F 850 GS (2018-) / F 850 GS ADV (2019-)

■ schwarz	Art.-Nr.: 20481-000	139,90
-----------	---------------------	--------



**NEU!**





**Kundenbewertung** ★ ★ ★ ★ ★

Gut gefallen hat mir die einfach gestaltete und trotzdem hilfreiche Anleitung, die beigelegt ist. Die Handschalen passen perfekt und lassen sich gut montieren. Der Handschutz ist spürbar verbessert.

*User Jake*

## WUNDERLICH HANDPROTEKTOREN VERBREITERUNG »ERGO«

Für ein erhebliches Plus an Schutz vor Nässe und Kälte! Wir vergrößern die Original-Handprotektoren, vervielfachen deren Effizienz und schaffen damit nicht nur einen dezenten und effektiven, sondern auch einen optisch sehr ansprechenden Komplettschutz.

- ▷ Maximaler Schutz auch des Handrückens und der Fingerkuppen vor Kälte, Nässe und Schmutz
- ▷ Aus hochbelastbarem, kratzfestem PMMA-Kunststoff
- ▷ Einfache Montage
- ▷ Abgerundete, perfekt gearbeitete Kanten
- ▷ TÜV frei, keine Eintragung erforderlich
- ▷ Kompletter Satz für rechts und links inkl. Anbaumaterial
- ▷ Made in Europe
- ▷ 5 Jahre Garantie

*Im Bild evtl. dargestellte weitere Produkte gehören nicht zum Lieferumfang.*

### F 750 GS (2018-) / F 850 GS (2018-) / F 850 GS ADV (2019-)

<input type="checkbox"/> transparent / Satz	Art.-Nr.: 44940-005	119,90
<input checked="" type="checkbox"/> schwarz	Art.-Nr.: 44940-002	119,90
<input type="checkbox"/> rauch	Art.-Nr.: 44940-006	119,90



Wunderlich Handprotektorenverbreiterung am Beispiel der R 1200 GS LC Adventure



## WUNDERLICH HANDPROTEKTOREN

- ▷ Maximaler Schutz vor Kälte, Nässe oder Schmutz
- ▷ Aus hochbelastbarem, kratzfestem PMMA-Kunststoff
- ▷ Leichter, unauffälliger Anbausatz
- ▷ Einfache, schnelle Montage
- ▷ Verwendbar mit und ohne Griffheizung
- ▷ Verwendbar mit allen Lenkerendgewichten und Cruise Control
- ▷ TÜV-frei, keine Eintragung erforderlich
- ▷ Made in Germany
- ▷ 5 Jahre Garantie

*Im Bild evtl. dargestellte weitere Produkte gehören nicht zum Lieferumfang.*

### F 750 GS (2018-) / F 850 GS (2018-) / F 850 GS ADV (2019-)

<input type="checkbox"/> transparent / Satz	Art.-Nr.: 27520-501	139,90
<input type="checkbox"/> rauch	Art.-Nr.: 27520-502	139,90
<input type="checkbox"/> weiß	Art.-Nr.: 27520-503	139,90
<input checked="" type="checkbox"/> schwarz	Art.-Nr.: 27520-504	139,90



## HEPCO&BECKER HANDSCHUTZ

Schützt die Hände im Falle eines Falles. Stabile Stahlkonstruktion die großen Belastungen standhält. Einfache Montage. Offroad/ Adventure Look. Sowohl bei der Fahrt im Gelände als auch auf Asphalt gewährleistet der Hepco&Becker Griffschutz einen zuverlässigen Schutz der Hände des Fahrers und des Motorradlenkers.

- ▷ Pulverbeschichtet
- ▷ Inkl. Anbaumaterial und Anleitung
- ▷ Satz (rechts + links)
- ▷ Auch mit originaler BMW Navi-Vorbereitung montierbar
- ▷ Made in Germany

Im Bild evtl. dargestellte weitere Produkte gehören nicht zum Lieferumfang.

### F 850 GS (2018-)

■ schwarz / Satz	Art.-Nr.: 20320-102	139,90
------------------	---------------------	--------

### F 850 GS ADV (2019-)

■ schwarz / Satz	Art.-Nr.: 20320-202	139,90
------------------	---------------------	--------

\* passt nicht in Verbindung mit unseren Lenkererhöhungen / nicht in Kombination mit Verkleidungsscheibe 20230-xxx



## WUNDERLICH LENKERSTULPEN

Die Griffheizung wärmt, wenn vorhanden, nur die Hand-Innenflächen. Der beste Schutz vor kalten Fingern ist der Schutz von außen mit klassischen Lenkerstulpen. Unsere Lenkerstulpen aus wasserabweisendem und schmutzunempfindlichem, hochwertigem Gewebe werden links und rechts einfach über die Lenkergriffe gestülpt und mit einem Schnellverschluss fixiert.

- ▷ Schützen die ganze Hand vor Wind, Wasser und Schmutz
- ▷ Hochwertiges, wasserabweisendes und schmutzunempfindliches CORDURA®-Gewebe mit TEFLON-Innenbeschichtung
- ▷ Klarsichtfenster für Schaltereinheiten
- ▷ Einfache, sichere Montage durch Aufschieben und Fixieren mit Schnellverschluss
- ▷ Passend für alle BMW-Motorräder mit und ohne Handprotektoren
- ▷ Made in Europe
- ▷ 5 Jahre Garantie

Im Bild evtl. dargestellte weitere Produkte gehören nicht zum Lieferumfang.

■ schwarz / Satz	Art.-Nr.: 25200-000	119,90
------------------	---------------------	--------

■ SAFE / Satz	Art.-Nr.: 25200-004	129,90
---------------	---------------------	--------



Klarsichtfenster



SAFE-Variante ...



... 3M-SCOTCHLITE™ Reflexmaterial



Wunderlich  
Video: Winter-Special / Winterfahrer





## WUNDERLICH HELM-DIEBSTAHLSICHERUNG »HELMLOCK«

Die wohl sicherste und einfach zu handhabende Helm-Sicherung. Durch einen zusätzlichen, federunterstützten Riegel ist es absolut unmöglich, die Schlaufen ohne das Anheben der Sitzbank zu öffnen.

- ▷ Einfaches und diebstahlfestes Sichern von bis zu zwei Helmen
- ▷ Kein zusätzliches Schloss etc. notwendig. Zugang zur Entriegelung wird durch Sitzbankschloss gesichert
- ▷ Edelstahl-Einhängevorrichtung wird mit zwei Schrauben unter der Sitzbank dauerhaft befestigt
- ▷ Sicherungsseil (5 mm) kann bei Nichtgebrauch unter der Sitzbank verstaut werden
- ▷ Hochfeste Verpressung
- ▷ Mit Stahl-Kausche verstärkte Schlaufen zum Schutz des Seils
- ▷ Dickwandige Silikon-Ummantelung gegen Scheuern und Lackschäden
- ▷ Made in Germany
- ▷ 5 Jahre Garantie

*Im Bild evtl. dargestellte weitere Produkte gehören nicht zum Lieferumfang.*

**F 750 GS (2018-) / F 850 GS (2018-) / F 850 GS ADV (2019-)**

silber	Art.-Nr.: 44320-600	69,90
--------	---------------------	-------



Wunderlich  
Helm-  
sicherung  
»HelmLock«



## WUNDERLICH TANKPADSET

- ▷ Schützt an allen Kontaktstellen effektiv vor Kratzern, Beschädigungen und Abrieb
- ▷ Der verbesserte Knieschluss vermittelt ein griffigeres Fahrgefühl, das den Fahrspaß deutlich steigert
- ▷ Schwarzes, leicht genarbttes, weiches PU-Material
- ▷ Selbstklebend
- ▷ Made in Germany
- ▷ 5 Jahre Garantie

Im Bild evtl. dargestellte weitere Produkte gehören nicht zum Lieferumfang.

### F 750 GS (2018-) / F 850 GS (2018-)

■ schwarz / 3-teilig	Art.-Nr.: 28071-000	49,90
----------------------	---------------------	-------



## WUNDERLICH BLINKERSCHUTZBÜGEL

Ein perfekter Schutz für die Original-LED-Blinker. Der Blinker wird komplett eingefasst. Die Befestigung erfolgt am Original-Blinker.

- ▷ Hoher Schutz
- ▷ Einfacher Anbau
- ▷ Robuste, schwarz beschichtete Metallkonstruktion
- ▷ Made in Germany
- ▷ 5 Jahre Garantie

Im Bild evtl. dargestellte weitere Produkte gehören nicht zum Lieferumfang.

### F 750 GS (2018-) / F 850 GS (2018-) / F 850 GS ADV (2019-) FÜR BLINKER VORNE

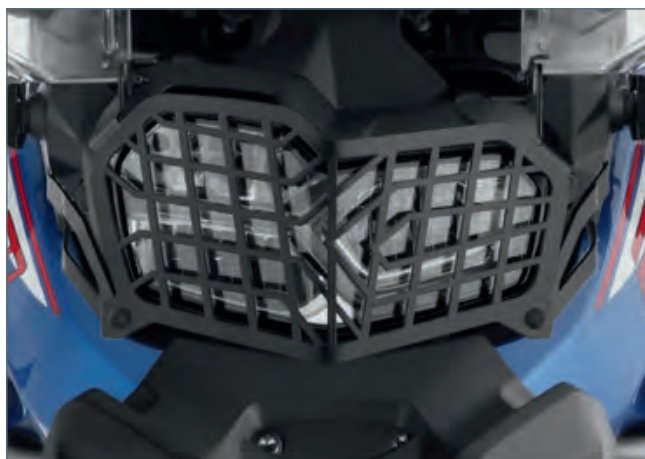
■ schwarz / 1-Stück	Art.-Nr.: 42841-002	29,90
■ schwarz / 2-Stück	Art.-Nr.: 42841-102	49,90

### FÜR BLINKER HINTEN

■ schwarz / 1-Stück	Art.-Nr.: 42841-302	29,90
■ schwarz / 2-Stück	Art.-Nr.: 42841-202	49,90







## WUNDERLICH SCHEINWERFERSCHUTZ KLAPPBAR »EXTREME«

Ein aufgewirbelter Stein oder eine kurze Offroad-Passage können schnell das teure Aus für den Scheinwerfer bedeuten. Unser klappbares Scheinwerfergitter schützt den Scheinwerfer in allen Fällen.

- ▷ Hohe Schutzwirkung für den Original-Scheinwerfer
- ▷ Keine Reflexionen oder Gefahr der Eigenblendung
- ▷ Leichte Reinigung des Scheinwerfers und des Gitters (einfach hochklappen)
- ▷ Robuste, pulverbeschichtete Konstruktion aus Edelstahl
- ▷ Leichter Anbau
- ▷ Inkl. Anbaumaterial
- ▷ Made in Germany
- ▷ 5 Jahre Garantie

*Im Bild evtl. dargestellte weitere Produkte gehören nicht zum Lieferumfang.*

### F 750 GS (2018-) / F 850 GS (2018-)

■ schwarz	Art.-Nr.: 25851-002	149,90
-----------	---------------------	--------

### F 850 GS ADV (2019-)

■ schwarz	Art.-Nr.: 25858-002	149,90
-----------	---------------------	--------

**Testen Sie Ihr neues Wunderlich Produkt garantiert ohne Risiko!**

Wenn Sie nicht zufrieden sind, können Sie den Artikel innerhalb von **60 Tagen** ab Kaufdatum zurückgeben.





## WUNDERLICH SCHEINWERFERSCHUTZ KLAPPBAR »CLEAR«

Ein aufgewirbelter Stein und/oder kurze OffRoad-Passagen bedeuten oft das teure Aus für den Original-Scheinwerfer. Die üblichen, starren Scheinwerfergitter oder die Original-Schutzscheibe sind für den Straßenverkehr unzulässig und das dahinter liegende Scheinwerferglas ist schwer zu reinigen. Unsere klappbare Scheibe schützt den Scheinwerfer in allen Fällen und sie kann bei Fahrten auf der Straße oder zu Reinigungszwecken nach oben aufgeklappt werden.

- ▷ Hoher Schutz für den Scheinwerfer
- ▷ Keine Reflexionen oder Gefahr der Eigenblendung
- ▷ Leichte Reinigung des Scheinwerfers und des Gitters
- ▷ Hochgeklappt für den Straßenverkehr zulässig
- ▷ Für OffRoad-Betrieb schnell herunter klappbar
- ▷ Einfacher Anbau
- ▷ Robuste, beschichtete Gesamtkonstruktion
- ▷ Inkl. Anbaumaterial
- ▷ Made in Germany
- ▷ 5 Jahre Garantie

Im Bild evtl. dargestellte weitere Produkte gehören nicht zum Lieferumfang.

### F 750 GS (2018-) / F 850 GS (2018-)

■ schwarz	Art.-Nr.: 25851-102	149,90
-----------	---------------------	--------

### F 850 GS ADV (2019-)

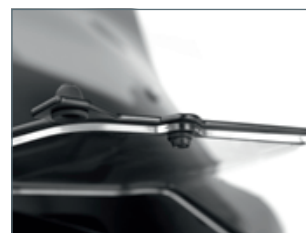
■ schwarz	Art.-Nr.: 25858-102	149,90
-----------	---------------------	--------



F 850 GS Adv. (2019-)



F 750 GS (2018-) / F 850 GS (2018-)



## WUNDERLICH LAMPENSCHUTZGITTER FÜR ORIGINAL LED ZUSATZSCHEINWERFER NANO

Ein aufgewirbelter Stein oder kurze OffRoad-Passagen bedeuten oft das teure Aus für die Nebelscheinwerfer.

- ▷ Hoher Schutz für die Nebelscheinwerfer
- ▷ Keine Reflexionen oder Gefahr der Eigenblendung
- ▷ Leichte Reinigung des Scheinwerfers und des Gitters (hochklappbar)
- ▷ Set für 2 Scheinwerfer
- ▷ Einfacher Anbau
- ▷ Robuste, schwarz beschichtete Metallkonstruktion
- ▷ Made in Germany
- ▷ inkl. Anbausatz

Im Bild evtl. dargestellte weitere Produkte gehören nicht zum Lieferumfang.

### FÜR ORIGINAL LED ZUSATZSCHEINWERFER NANO

■ schwarz	Art.-Nr.: 42839-302	119,90
-----------	---------------------	--------





## WUNDERLICH LAMPENSCHUTZGITTER FÜR LED-ZUSATZSCHEINWERFER »ATON«

- ▷ Lampengitter für Wunderlich Zusatzscheinwerfer
- ▷ Hoher Schutz für die Nebelscheinwerfer
- ▷ Keine Reflexionen oder Gefahr der Eigenblendung
- ▷ Leichte Reinigung des Scheinwerfers und des Gitters, da abklappbar
- ▷ Einfacher Anbau
- ▷ Robuste, schwarz beschichtete Metallkonstruktion
- ▷ Inkl. Anbausatz
- ▷ Made in Germany
- ▷ 5 Jahre Garantie

*Im Bild evtl. dargestellte weitere Produkte gehören nicht zum Lieferumfang.*

### FÜR LED-ZUSATZSCHEINWERFER »ATON«

■ schwarz / Satz	Art.-Nr.: 42839-102	99,90
------------------	---------------------	-------



## WUNDERLICH LAMPENSCHUTZGITTER FÜR ZUSATZSCHEINWERFER »MICROFLOOTER«

- ▷ Schutz der Microflooter-Zusatzscheinwerfer vor kostenintensiven Schäden
- ▷ Stabiles, aber leichtes Aluminium, 2 mm stark
- ▷ Einfache Befestigung an den Original-Punkten
- ▷ Passend für LED- und Halogen-Variante
- ▷ Silber oder schwarz eloxiert lieferbar
- ▷ Edles Finish
- ▷ Preis je Stück
- ▷ Passend für LED- und Halogen-Variante
- ▷ Made in Germany
- ▷ 5 Jahre Garantie

*Im Bild evtl. dargestellte weitere Produkte gehören nicht zum Lieferumfang.*

### FÜR ZUSATZSCHEINWERFER »MICROFLOOTER«

■ silber / Stück	Art.-Nr.: 28365-101	29,90
■ schwarz / Stück	Art.-Nr.: 28365-102	29,90



## WUNDERLICH ANBAUKIT ORG. ZUSATZSCHEINWERFER FÜR WUNDERLICH TANKSCHUTZBÜGEL

Dieser Anbausatz ermöglicht die weitere Verwendung der original Zusatzscheinwerfer in Kombination mit unserem Wunderlich Tankschutzbügel und den Tankschutzbügeln von Hepco & Becker.

- ▷ Material: Hülse aus Aluminium
- ▷ Farbe: schwarz eloxiert
- ▷ Lieferumfang: Ein Satz für links und rechts
- ▷ Made in Germany
- ▷ 5 Jahre Garantie

*Im Bild evtl. dargestellte weitere Produkte gehören nicht zum Lieferumfang.*

■ schwarz	Art.-Nr.: 28363-202	9,90
-----------	---------------------	------



## WUNDERLICH LED-ZUSATZSCHEINWERFER »ATON«

Unsere LED-Zusatzscheinwerfer sind bei geringer Energieaufnahme extrem leuchtstark und sorgen für ein deutliches Plus an aktiver und passiver Sicherheit. Sie vergrößern die Silhouette des Fahrzeugs deutlich und sorgen für ein wesentlich erweitertes Sichtfeld bei Nacht.

- ▷ 100 % gleichmäßige Fächer-Ausleuchtung
- ▷ Reinweißes Licht
- ▷ Sehr hohe Lebensdauer
- ▷ Keine Eigenblendung
- ▷ Sehr gute Zusatzausleuchtung zum Hauptscheinwerfer
- ▷ Extrem robust – wasserdicht nach IP67
- ▷ Vorschaltgerät integriert (kein zusätzlicher Montageaufwand)
- ▷ E-geprüft
- ▷ Individuell entwickelte Haltekits und Kabelsätze
- ▷ Kompletter Scheinwerfersatz (rechts & links), leichtem Haltesatz und elektrischem Anbausatz
- ▷ Made in Germany
- ▷ 5 Jahre Garantie

Im Bild evtl. dargestellte weitere Produkte gehören nicht zum Lieferumfang.

### F 750 GS (2018-) / F 850 GS (2018-) / F 850 GS ADV (2019-) FÜR FAHRZEUGMONTAGE

■ schwarz / Satz	Art.-Nr.: 28340-602	399,00
------------------	---------------------	--------

### FÜR BÜGEL-/ROHRMONTAGE

■ silber / Satz	Art.-Nr.: 28380-101*	399,00
■ schwarz / Satz	Art.-Nr.: 28380-102*	399,00

\* Für Schutz-/Tankbügel & Rundrohre mit einem Durchmesser von 20 bis 28,5 mm



## WUNDERLICH LED-ZUSATZSCHEINWERFER »MICROFLOOTER« FÜR BÜGEL-/ROHRMONTAGE

- ▷ 100 % gleichmäßige Fächer-Ausleuchtung
- ▷ Reinweißes Licht
- ▷ Sehr hohe Lebensdauer
- ▷ Keine Eigenblendung
- ▷ Sehr gute Zusatzausleuchtung zum Hauptscheinwerfer
- ▷ Extrem robust – wasserdicht nach IP67
- ▷ Vorschaltgerät integriert (kein zusätzlicher Montageaufwand)
- ▷ E-geprüft
- ▷ Individuell entwickelte Haltekits und Kabelsätze
- ▷ Kompletter Scheinwerfersatz (rechts & links), leichtem Haltesatz und elektrischem Anbausatz
- ▷ Made in Germany
- ▷ 5 Jahre Garantie

Im Bild evtl. dargestellte weitere Produkte gehören nicht zum Lieferumfang.

### F 750 GS (2018-) / F 850 GS (2018-) / F 850 GS ADV (2019-)

■ silber / Satz	Art.-Nr.: 28380-201*	399,00
■ schwarz / Satz	Art.-Nr.: 28380-202*	399,00

\* Für Schutz-/Tankbügel & Rundrohre mit einem Durchmesser von 20 bis 28,5 mm





**\* Batterie-Pfandgesetz**

Wir sind gesetzlich verpflichtet, ein Batterie-Pfand in Höhe von 7,50 Euro zu erheben. Eine Erstattung des Pfands erfolgt bei Rückgabe einer gebrauchten Starterbatterie in unseren Geschäftsräumen. Bei Kauf über den Versandweg kann die Alt-Batterie leider nicht eingesandt werden, bei Einreichen einer Pfandmarke von einer anerkannten Rücknahmestelle erstatten wir natürlich das Pfand.

**MOTORRAD**

Urteil: **sehr gut**

**INTACT GEL-BATTERIEN**

- ▷ 300 A Spitzen-Startstrom.
- ▷ Über 20 Kaltstarts (bei geladener Batterie) möglich.
- ▷ Laut Test verfügt die Batterie im Lieferzustand über 130% der angegebenen Kapazität
- ▷ 119% Kapazität nach Kaltstartprüfung (Startversuch nach 12 Stunden in Kältekammer bei -20°)
- ▷ Geringere Gefahr von ABS-Ausfall wegen zu geringer Batterieleistung
- ▷ Äußerst haltbar, da nach Zyklentestfestigkeits-Tests (Test zur Haltbarkeit) noch 114% der Kapazität zur Verfügung standen
- ▷ Schäden durch Tiefenentladung unmöglich
- ▷ Vollkommen wartungsfrei
- ▷ Auslaufsicher (auch liegend etc.) und gasdicht (kein Entlüftungsschlauch nötig)
- ▷ Elektrolyt ist fest in einem Vlies gebunden
- ▷ Keine Kontrolle des Säurestandes mehr nötig
- ▷ Im Gegensatz zu konventionellen Batterien kommt es während des Aufladens nicht zur Wasserstoffbildung
- ▷ Robustes ABS-Gehäuse
- ▷ Fertig gefüllte Einheit

**F 750 GS (2018-) / F 850 GS (2018-) / F 850 GS ADV (2019-)**

Art.-Nr.: 45080-000\*

119,90

\* Bitte beachten Sie den Hinweis zum Batterie-Pfandgesetz!

Kapazität 20 h	Länge	Breite	Höhe	Gewicht
20 Ah	180 mm	78 mm	172 mm	6,2 kg



**BATTERY GUARD**

- ▷ Ladezustand der Batterie schnell und einfach via Smartphone kontrollieren
- ▷ Inkl. kostenfreier Apple- oder Android-App
- ▷ Einfacher Anschluss mittels Ringösen an die Batterie
- ▷ Für 6 V, 12 V und 24 V Batterien verwendbar
- ▷ Reichweite ca. 6 Meter
- ▷ Vierfarbige, tachometerähnliche Anzeige
- ▷ Mittels einer App Kontrolle von bis zu 5 Batterien möglich

Im Bild evtl. dargestellte weitere Produkte gehören nicht zum Lieferumfang.

Art.-Nr.: 45070-000

29,90



**Testen Sie Ihr neues Wunderlich Produkt garantiert ohne Risiko!**

Wenn Sie nicht zufrieden sind, können Sie den Artikel innerhalb von **60 Tagen** ab Kaufdatum zurückgeben.



## BATTERIE LADEGERÄT »OPTIMATE 4 DUAL PROGRAM – CANBUS EDITION«

Das Multitalent für alle Bordnetze (normale und CanBus) und alle Batterien (ausgenommen Lithium-Batterien) bis 50 Ah.

- ▷ 9-stufiges Ladegerät zur Pflege der Motorrad-Batterie mit automatischen Programmen zur Diagnose, Rettung, Aufladung und Dauererhaltung.
- ▷ Mehrstufige, einzigartiger Zellspannungsausgleich für schnelle und vollständige Aufladung.
- ▷ Alle Informationen auf einen Blick: Stromeingang, Verpolungswarnung, Batteriezustand, Ladestrom und Ladeprogramm (Ladung oder Erhaltung) werden leicht verständlich per LEDs angezeigt.
- ▷ Fest programmierter Ladeplan aus mehrstufigem Batterietest, ggf. Impulsrettung (falls tiefenentladen), kontrollierte Ladung und anschließende Dauererhaltung.
- ▷ Vollautomatische CanBus-Steuerung:  
Nach Anschluss des Ladegerätes an die BMW »weckt« dieses den CanBus. Ein Einschalten der Zündung ist nicht notwendig!  
Nach erfolgtem Ladevorgang wird der CanBus nochmals getestet und das Optimate4 schaltet auf Dauererhaltung/Optimierung der Batterie.
- ▷ Spezialprogramm für die Batterie-Dauererhaltung mit extrem geringer Stromaufnahme (0,095 A) und einem ständigen Wechsel zwischen Test und Ladung der Batterie.
- ▷ Erhöhte Batterie-Lebensdauer von bis zu 400%.
- ▷ Rettet selbst stark tiefenentladene Batterie mit weniger als 0,5 V Spannung in einem 48 Stunden Rettungszyklus in zwei Phasen (Rettung und Turbo-Rettung). Falls erfolglos, schaltet es sich danach automatisch ab.
- ▷ Leicht von CanBus auf normale Bordnetze umstellbar (Kurzanleitung auf der Rückseite des Ladegerätes).
- ▷ Direktanschluss an die Batterie oder an BMW-Steck-Dose bzw. jede andere DIN-Steckdose.

- ▷ Inclusive DIN-Stecker für die Bordsteckdose sowie Klemmensatz. Mit wasserfesten Schnellkupplungen zum Ladegerät (Optimate-Kupplungssystem).
- ▷ Wetterfestes Gehäuse (nach IP54)
- ▷ Kann auch an Wand oder Haken befestigt werden (vier integrierte Befestigungsbohrungen).
- ▷ Lange Netz- und Ladekabel (je ca. 2 Meter).
- ▷ Ladestrom (Hauptladung) 1,0 A bis 14,3 V Spannung erreicht sind.
- ▷ 3 Jahre Garantie.

Art.-Nr.: 20190-200

89,90

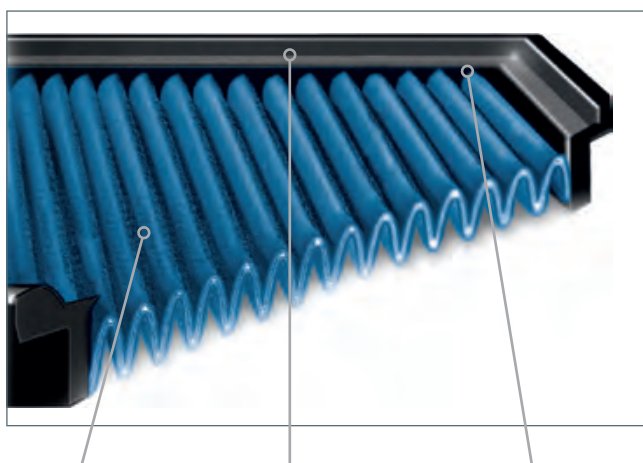


**WUNDERLICH EDITION**  
FÜR CANBUS- & NORMALE BORDNETZE



Wetterfestes Gehäuse (nach IP54)





Tiefe Lamellen erhöhen die Filterfläche um 10-20 % für eine hervorragende Filterwirkung und minimalen Strömungswiderstand.

Eine sehr glatte Oberfläche und ein weiches, beständiges Gummi für die luftdichten Rahmen.

BLUE-Filter durchlaufen ein zeitintensives, vierstufiges Herstellungsverfahren, um den Einschuss von Gummi in das Gewebe möglichst gering zu halten. Massenhersteller arbeiten dagegen stückzahlorientiert mit hohem Arbeitsdruck. Dadurch kann das Gummi tief ins Gewebe eindringen, was den Luftdurchlass nicht selten um 25% reduziert.

## BLUE DAUERLUFTFILTER

BLUE-Dauerluftfilter sind speziell nach unseren Vorgaben und Wünschen entwickelte Langzeit-Luftfilter für einen extrem hohen Luftdurchsatz und maximaler Filterwirkung. BLUE-Luftfilter ersetzen den serienmäßigen Luftfilter und machen sich von selbst bezahlt, da ihre Lebensdauer fast unbegrenzt ist

- ▷ Höherer Luftdurchsatz und Beschleunigung des Luftstroms
- ▷ Tiefe Lamellen erhöhen die Filterfläche um ca. 20%
- ▷ Ölgetränktes, homogenes Baumwollgewebe
- ▷ Schmutz dringt nicht ein, sondern haftet außen an
- ▷ Unempfindlich gegen alle Witterungseinflüsse
- ▷ Reinigung nur alle 20.000 bis 50.000 Kilometer
- ▷ Beidseitige, stabile Edelstahlgitter
- ▷ Luftdichte Filtereinfassung
- ▷ Patentierte Fixierhilfen
- ▷ Leichter Tausch gegen das Original (keine Änderungen am Fahrzeug notwendig)
- ▷ Made in Europe
- ▷ 20 Jahre Garantie

F 750 GS (2018-) / F 850 GS (2018-) / F 850 GS ADV (2019-)

Art.-Nr.: 29481-000

69,90

**Testen Sie Ihr neues Wunderlich Produkt garantiert ohne Risiko!**

Wenn Sie nicht zufrieden sind, können Sie den Artikel innerhalb von **60 Tagen** ab Kaufdatum zurückgeben.





## REMUS ENDSCHALLDÄMPFER

- ▷ Schon aus dem Drehzahlkeller wird die GS zum souveränen Dampfhammer mit einem einmaligen, tiefen Sound
- ▷ Sehr kräftige, harmonische Leistungsentfaltung
- ▷ Kräftiger Leistungszuwachs über den gesamten fahraktiven Drehzahlbereich
- ▷ Abgasgedrucktendruckreduzierung von mindestens 35%
- ▷ Deutliche Gewichtsersparnis von bis zu 3 kg
- ▷ Faszinierende Optik
- ▷ Dauerhafte Konstruktion (innen komplett aus Edelstahl)
- ▷ Dual-System-Endschalldämpfer (herausnehmbare Flöte): Sport- und Racingschalldämpfer in einem
- ▷ Inkl. komplettem Anbausatz für einen leichten Anbau
- ▷ EURO 4-Zulassung
- ▷ Mit EG-ABE

Im Bild evtl. dargestellte weitere Produkte gehören nicht zum Lieferumfang.

### F 750 GS (2018-) / F 850 GS (2018-) / F 850 GS ADV (2019-)

■ VA matt / Remus 8 / EURO 4	Art.-Nr.: 29791-000	702,00
■ VA schwarz / Remus 8 / EURO 4	Art.-Nr.: 29791-001	738,00
■ VA schwarz / Black Hawk / EURO 4	Art.-Nr.: 29791-002	643,00



Remus 8 VA matt



Remus 8 VA schwarz



Black Hawk VA schwarz



## SPEEDPRO COBRA ENDSCHALLDÄMPFER »HEXAGON«

COBRA Motorrad Auspuffanlagen für BMW Motorrad: Premium Motorrad Auspuffanlagen – Made in Germany. COBRA Motorrad Auspuffanlagen stehen für einzigartigen Sound, individuelles Design und Performance auf höchstem Level.

- ▷ Geringes Gewicht
- ▷ DB Killer
- ▷ Leichter als Serie
- ▷ Endkappen aus Carbon
- ▷ Hochwertige Werkstoffe
- ▷ Dumpfer voller Sound
- ▷ Exzellenter Korrosionsschutz
- ▷ Optimale thermische Isolierung
- ▷ Verringerung der Abstrahltemperatur
- ▷ Werkstoff:Edelstahl poliert
- ▷ Handgefertigt
- ▷ EG-ABE
- ▷ 2 Jahre Garantie
- ▷ Made in Germany

Im Bild evtl. dargestellte weitere Produkte gehören nicht zum Lieferumfang.

### F 750 GS (2018-) / F 850 GS (2018-)

■ Euro 4 / Edelstahl poliert	Art.-Nr.: 86600-000	479,00
------------------------------	---------------------	--------



ALLE PRODUKTINFOS AUF WUNDERLICH.DE

MADE IN  
D  
GERMANYGARANTIE  
5  
JAHREINKLUSIVE  
ABE  
WUNDERLICHWunderlich  
Suspension

## WESA, HINTEN

**WESA:** Ab sofort haben Sie alle Möglichkeiten: Kombinieren Sie ein erstklassiges Motorrad mit den besten individuell auf Sie abgestimmten Fahrwerksprodukten der Welt zu einem Erlebnis der Superlative. Genießen Sie ein völlig neues Reisevergnügen oder erfüllen Sie sich den Traum Ihres Wunschmotorrades. Fast alles ist möglich, ob Standardhöhe oder Tieferlegung bis zu 60 mm! Ihre persönliche Abstimmung, je nach Beladung und Fahrstil, egal, wie groß Sie sind. Nach der Umrüstung werden Sie Ihre Füße sicher auf den Boden bekommen. Bei Wunderlich haben Sie alle Möglichkeiten und zudem verzichten Sie nicht auf die komfortable Einstellmöglichkeit über das ESA Modul am Lenker.

Für die Verkopplung ist die Einsendung Ihres original ESA Federbeins erforderlich.

- ▷ Mit ABE
- ▷ 5 Jahre Garantie
- ▷ Made in Germany

### UNSER SERVICE -> IHR VORTEIL:

Unsere Federbeine werden für Sie individuell gefertigt. Hierzu benötigen wir die folgenden Angaben:

- ▷ Fahrer- / Beifahrgewicht
- ▷ Gepäckgewicht
- ▷ Fahrstil
- ▷ Einsatzzweck

### F 750 GS (2018-) / F 850 GS (2018-) / F 850 GS ADV (2019-) MIT SERIENMÄSSIGEM ESA-FAHRWERK

WESA hinten\*

im Online-Shop

\* Zzgl. 99,00 Euro pro Federbein für das Koppeln der Original-BMW-Elektronik mit Ihrem individuellen Federbein



**Wunderlich**  
SUSPENSION



NEU!

## WUNDERLICH HECKUMBAU MIT KENNZEICHENTRÄGER

Perfekt ausgeführter, sauber durchdachter, hochwertiger Umbau aus einem Guss für jeden, der das Heck schlanker und sportlicher und mit freierem Blick aufs Hinterrad gestalten möchte! Unser Heckumbau besteht aus der unterseitigen Heckverkleidung und dem Kennzeichenträger. Der Kennzeichenträger kann in Längsrichtung und Neigung eingestellt werden. Leichte Montage, großer Effekt.

- ▷ 5 JahrPerfekter, sauber durchdachter, hochwertiger Umbau
- ▷ Präzise gefertigte Aluminium-Komponenten ersetzen das originale Plastikheck
- ▷ Hochwertiges, integriertes Heckdesign
- ▷ Schlanker, sportlicher und mit freierem Blick aufs Hinterrad
- ▷ Besteht aus passgenau gefertigter Heckverkleidung und längs- und neigungsverstellbarem Kennzeichenträger
- ▷ Inklusive LED-Kennzeichenbeleuchtung und dezentem, zugegebenem Reflektor (E-Prüfzeichen)
- ▷ Aufgrund des gleichen Bohrschemas, kann das Nummernschild einfach übernommen werden
- ▷ Das originale Rücklicht bleibt an Ort und Stelle
- ▷ Kombinierbar mit originalen Blinkern oder mit dem Blinker Set M-Pin Art.-Nr. 38983-002
- ▷ Keine ABE erforderlich
- ▷ Leichte Montage
- ▷ Inklusive aller erforderlichen Anbauteile
- ▷ Werkstoff: Heckverkleidung und Kennzeichenträger aus hochwertigem Aluminium, passgenau und präzise gekantet, gebohrt und gefräst, schwarz eloxiert
- ▷ Made in Germany
- ▷ 5 Jahre Garantie

Im Bild evtl. dargestellte weitere Produkte gehören nicht zum Lieferumfang.

### F 750 GS (2018-) / F 850 GS (2018-)

■ schwarz	Art.-Nr.: 25857-002	189,90
-----------	---------------------	--------



## WUNDERLICH BREMSBEHÄLTERDECKEL

Höchste Fräskunst an exponierter Stelle. Integriertes Design und technisch eine äußerst stabile Weiterentwicklung des unansehnlichen Originaldeckels.

- ▷ Wesentlich stabiler und verwindungsfrei
- ▷ Behälter wird wertiger und zum Hingucker
- ▷ Aus dem vollen, CNC-gedrehtes/gefrästes Aluminium
- ▷ Einfache Montage – einfach austauschen
- ▷ 5 Jahre Garantie
- ▷ Made in Germany

Im Bild evtl. dargestellte weitere Produkte gehören nicht zum Lieferumfang.

### F 750 GS (2018-) / F 850 GS (2018-) / F 850 GS ADV (2019-)

■ schwarz / Stück	Art.-Nr.: 27070-302	49,90
■ titan / Stück	Art.-Nr.: 27070-303	49,90



# ANSTÄNDIGE GEPÄCKLÖSUNGEN. INNOVATIV UND HALTBAR.

Wir sind bekannt für unsere wohldurchdachten, innovativen und auf BMW Motorräder spezialisierten Gepäcklösungen. Dazu zählt zweifellos DER Allrounder unter den Tankrucksäcken: der extrem strapazier- wie anpassungsfähige ELEPHANT-Tankrucksack. Einerlei, ob Kartenfach, Fotoeinsatz oder Kühltasche, es gibt nichts, was er nicht kann.

Für alltägliche Fahrten empfehlen wir unseren Tankrucksack Sport oder unsere praktischen und funktionalen Hecktaschen. Auch unsere erfolgreiche Mammut-Serie für die R nineT sei hier erwähnt.

Nicht zu vergessen sind unsere vielseitigen Lenkertaschen, die ausgeklügelten, enganliegenden und passgenau handgefertigten Taschen, die sich in die Verkleidungen, den Tankschutzbügel oder gar als Gap Bag zwischen Heckträger und Rücklicht wunderbar integrieren lassen. So bleibt kein Stauraum ungenutzt.



## ELEPHANT & CO. EINE KLEINE MATERIALKUNDE.

Mit unserer Haltung, nur allerbeste Qualität zu liefern, werden unsere Tankrucksäcke und Motorradtaschen fast ausschließlich aus hochwertigem Cordura®-Gewebe gefertigt. Sie sind mit unserem Cordura®-Label gekennzeichnet.

Was aber ist Cordura® eigentlich? Cordura® ist ein Material, das durch seine überragende Abriebfestigkeit und Robustheit gekennzeichnet ist. Es handelt sich um eine eingetragene Marke des Schweizer Unternehmens Invista. Die Entwickler dort schufen ein besonderes Verfahren, technisches Gewebe aus Polyamid, also Nylon, herzustellen. Das Besondere daran: Bei der Herstellung von Cordura® werden Polyamidfasern zunächst systematisch zerschnitten, danach erneut versponnen, um schließlich end-

gültig verwoben zu werden. Damit erhält es seine wesentlichen, spezifischen Material- und Gewebeeigenschaften. Es ist reiß- und abriebfester sowie robuster als herkömmliches Nylon. Die leicht angeraute Oberfläche gibt dem Material einen angenehmen und rutschfesten Griff. Es ist wasserabweisend: Feuchtigkeit perlt einfach ab und trocknet extrem schnell. Was Cordura® für unseren Einsatzzweck besonders interessant macht, ist seine außerordentliche Abriebfestigkeit im Vergleich zu Baumwolle, Polyester oder herkömmlichem Nylon. Tankrucksäcke und Taschen sind auf dem Motorrad ständig einer hohen Beanspruchung ausgesetzt. Wind und Wetter, Feuchtigkeit und Regen, Schmutz, aber auch die mit der Sonneneinstrahlung verbundene UV-Strahlung sowie die allgegenwärtigen, mechanischen Belastungen beanspruchen



Das Wunderlich  
Cordura®-Label







das Material aufs Höchste. Während andere, minderwertigere Materialien unter dieser Belastung relativ schnell verschleißen und an Stabilität und Zuverlässigkeit verlieren, behält Cordura® über einen langen Einsatzzeitraum seine Materialeigenschaften und sein Erscheinungsbild.

Aber Cordura® ist nicht gleich Cordura®. Cordura® 330, die leichteste und dünnste Variante, wird meist in Bekleidung oder sehr leichten Taschen verwendet. 500er Cordura® wird für die meisten Einsatzzwecke als voll ausreichend erachtet, weshalb viele Gepäckstücke daraus gefertigt werden. Wir bei Wunderlich verwenden ausschließlich Cordura® 1000, den »Outdoor-Panzer«, das perfekte und in jeder Hinsicht widerstandsfähigste Material.

Bei allen Vorzügen wissen Spezialisten jedoch auch, dass Cordura® einen Nachteil hat: Wegen seiner rauen Struktur und der damit verbundenen größeren Oberfläche lässt es sich im Vergleich zu Nylon nur mit aufwendigeren Verfahren beschichten. »Die Beschichtung erfolgt mit einer PVC-freien Acrylat- oder Poly-

urethanbeschichtung. Durch die Imprägnierung mit Fluorcarbon ist unser Gewebe zudem schmutz- und wasserabweisend.« erklärt Armin Halfar, Geschäftsführer der Halfar System GmbH – unserem Partner, wenn es um die Fertigung hochwertiger Tankrucksäcke und Motorradtaschen geht. Halfar blickt mit uns zusammen auf eine über zwanzigjährige Erfahrung in der Konstruktion und Fertigung von Taschen jeglicher Art zurück und fertigt unser Programm komplett in Europa.

Wir betreiben den Aufwand aus Überzeugung, um aus diesem einzigartigen hochwertigen technischen Gewebe perfekte, langlebige, belast- und beanspruchbare Motorradtaschen zu fertigen.

Diese aufwendigen Verfahren und die sorgfältige Fertigung und Verarbeitung haben einen Wert. Einen Wert, der sich auch im Preis niederschlägt, ja niederschlagen muss. Dazu stehen wir. Der Preis ist jedoch lange vergessen, wenn Ihr Wunderlich Tankrucksack auch nach Jahren und unzähligen Kilometern zuverlässig gute Dienste leistet. Wie am ersten Tag.

**Bestandteile unseres Tankrucksacks:** Der Tankrucksack besteht aus 115 Teilen, insgesamt werden hier 46 verschiedene Materialien verarbeitet. Bei der Herstellung werden 57 Schnittteile zusammengeführt und vernäht. Die Gesamtlänge der Spritzwasser geschützten Reißverschlüsse beträgt vier Meter.



- MADE BY  
WUNDERLICH
- GARANTIE  
5\*  
JAHRE
- MADE IN  
EUROPE
- WASSER  
ABWEISEND
- CORDURA  
GEWEBE

REISE **REISE** **MOTORRAD** **EMPFEHLUNG** **MOTORRAD NEWS** **TIPP**



Tankrucksack »Elephant«



Schnellverschluss: vorne öffnen



und mit einem Handgriff abnehmen



Zusatzbefestigungen vorne für Offroad/schwere Beladung



Zusatzbefestigungen hinten für Offroad/schwere Beladung

## WUNDERLICH TANKRUCKSACK »ELEPHANT«

Die wasserfeste, maßgeschneiderte Gepäckbeförderung mit einem multifunktionalen Befestigungskonzept, das es so bisher noch nicht gab. Eine Grundplatte wird mit wenigen Handgriffen am Fahrzeug befestigt und nimmt den Tankrucksack per Schnellbefestigung auf. Einfach die Haltezunge des Tankrucksacks durch die Aufnahme an der Grundplatte schieben und vorne verschließen. Eine geniale Schnellbefestigung, die auch mit Handschuhen etc. ein sekundschnelles An- und Abbauen ermöglicht.

- ▷ Wasserabweisendes, Fluorcarbon imprägniertes Cordura®-Gewebe
- ▷ Ausziehbar, mit bis zu 25 Litern Maximalinhalt
- ▷ Verkleinerbar (mit umlaufendem Reißverschluss) auf 15 Liter
- ▷ Mit einem Handgriff abnehmbar
- ▷ Einfacher Zugang zum Tankeinfüllstutzen (abklappbar)
- ▷ Maximale Raumausnutzung, sicherer Halt und Schutz des Lackes durch Verwendung einer Grundplatte
- ▷ Einmalige Schnellbefestigung am Fahrzeug mit zusätzlicher OffRoad-Sicherung
- ▷ Sehr großes (A4), wendbares und abnehmbares Kartenfach aus weicher, robuster PVC-Folie
- ▷ Wasserabweisender Rundumreißverschluss (180°) für ein leichtes Einlegen und Herausnehmen der Karte
- ▷ Wasserabweisende Kabeldurchführung für elektrische Leitungen, wie Handy-Ladekabel etc.
- ▷ Oben aufgebrachtes ZickZack-Gummi für die schnelle Aufnahme von Handschuhen etc.
- ▷ Innenverstärkung durch PE-Einlage für optimale Formstabilität verhindert ein Ausbeulen
- ▷ Auf der Innenseite zusätzlich beschichtet – hochfest, abriebsicher und kann nicht ausbleichen
- ▷ Tragesystem: Kann mit beiliegenden Tragegurten als Rucksack/Umhängetasche genutzt werden
- ▷ Besonders haftstarkes Unterbodenmaterial, welches sich an den Tank anpasst und ein Verrutschen der Grundplatte verhindert
- ▷ Made in Europe
- ▷ 5 Jahre Garantie

Im Bild evtl. dargestellte weitere Produkte gehören nicht zum Lieferumfang.

### TANKRUCKSACK INKL. KARTENFACH

■ schwarz	Art.-Nr.: 20600-000	199,90
-----------	---------------------	--------

### GRUNDHALTER F 750 GS (2018-) / F 850 GS (2018-)

■ schwarz	Art.-Nr.: 20620-100	69,90
-----------	---------------------	-------

### F 850 GS ADV (2019-)

■ schwarz	Art.-Nr.: 20620-200	69,90
-----------	---------------------	-------



**Testen Sie Ihr neues Wunderlich Produkt garantiert ohne Risiko!**

Wenn Sie nicht zufrieden sind, können Sie den Artikel innerhalb von **60 Tagen** ab Kaufdatum zurückgeben.



REISE online  
MOTORRAD  
EMPFEHLUNG

MOTORRAD NEWS  
TIPP

- MADE BY  
WUNDERLICH
- GARANTIE  
5\*  
JAHRE
- MADE IN  
EUROPE
- WASSER  
ABWEISEND
- CORDURA  
GEWEBE



Abnehmbares, wendbares Kartenfach mit 180°-Kartenfach-Öffnung inklusive



Geschütztes Ersatzvisier-Fach



ZickZack-Gummi für z.B. Handschuhe



Hochwertige Verarbeitung



Mit bis zu 25 Litern Maximalinhalt



Kabeldurchführung



Wasserabweisendes, Fluorcarbon imprägniertes Cordura®-Gewebe



Leicht zugängliche Zusatztaschen mit Innenfächern



Wasserabweisender Rundumreißverschluss



Das Kartenfach kann auch ohne Tankrucksack am Fahrzeug verwendet werden



Einfacher Zugang zum Tankeinfüllstutzen

### Kundenbewertung



Ich bin echt begeistert, nicht nur weil er mir Optisch am besten gefiel, nein auch die Funktion der Aufbau und das Gesamtkonzept ist klasse. Nur die Sitzbank abnehmen und zwei Schrauben an der Tankverkleidung lösen und die Grundplatte befestigen. Fertig!! Das ganze dauert keine 3 Min. Viele kleine Taschen, Karten-Klarsichthülle, alles top, ich bin begeistert. Zum Tanken ist nur eine Schnalle zu lösen und der gesamte Rucksack lässt sich hochklappen.

User Marcus M.



Inkl. Transport-/  
Aufbewahrungsbeutel

Alle Bestellinfos finden  
Sie auf den Folgeseiten!



Regenhaube



Gepäckssack wasserdicht



Kartenfach



Organizertasche

## WUNDERLICH ZUBEHÖR FÜR TANKRUCKSACK »ELEPHANT«

Im Bild evtl. dargestellte weitere Produkte gehören nicht zum Lieferumfang.

### ORGANIZERTASCHE

- ▷ Ordnung und schneller Zugriff auf wichtige Dinge
- ▷ Geräumig, herausnehmbar, mit praktischen Fächern
- ▷ Passend zu unseren Tankrucksäcken Elephant
- ▷ Wird per Schnellaufnahme am Tankrucksack befestigt

■ schwarz	Art.-Nr.: 20680-000	29,90
-----------	---------------------	-------

### ERSATZ KARTENFACH

■ schwarz	Art.-Nr.: 20700-000	29,90
-----------	---------------------	-------

### REGENHAUBE

Empfehlenswert beim Transport empfindlicher Geräte und/oder bei Dauerregen.

■ silber	Art.-Nr.: 20690-000	19,90
----------	---------------------	-------

### GEPÄCKSSACK WASSERDICHT

- ▷ 100% wasserdicht zum sicheren Transport von Kameras, Dokumenten etc.
- ▷ Maßgeschneidert für unsere Tankrucksäcke, Hecktaschen etc. – auch universell nutzbar
- ▷ Wasserdichtes, abriebfestes und PU-beschichtetes Polyester 75d
- ▷ Dichter, verstärkter Rollverschluss mit Steckschnalle und zusätzlicher Öse (zum Aufhängen)
- ▷ Abgedichtete Doppelnähte
- ▷ Royalblau, mit Wunderlich-Logo
- ▷ Maße ca. 30 x 60cm
- ▷ Nur 75 Gramm Gewicht
- ▷ Ca. 30 l Inhalt

■ blau	Art.-Nr.: 44000-000	9,90
--------	---------------------	------





## WUNDERLICH TANKRUCKSACK ELEPHANT »SPORT«

Maßgeschneiderter Tankrucksack für die R 1200/1250 GS LC. Dank der praktischen LOXX-Schnellverschlüsse lässt sich der Tankrucksack schnell und unkompliziert befestigen und zum Mitnehmen wieder lösen.

- ▷ Inhalt 10 l
- ▷ Praktische LOXX-Schnellverschlüsse
- ▷ Zuverlässiger Halt auch bei höchsten Geschwindigkeiten
- ▷ Geschützter E-CONNECT Kabelzugang
- ▷ Gumminetz auf der Oberseite
- ▷ Staub- und wasserabweisende Reißverschlüsse
- ▷ Griffige Zipper
- ▷ Blaues Innenfutter (nichts kann sich verstecken)
- ▷ Innenverstärkung für optimale Formstabilität
- ▷ Wasserabweisendes, Fluorcarbon-imprägniertes Cordura®-Gewebe
- ▷ Hochfest und abriebsicher
- ▷ Bleicht nicht aus
- ▷ Made in Europe
- ▷ 5 Jahre Garantie

Im Bild evtl. dargestellte weitere Produkte gehören nicht zum Lieferumfang.

### F 750 GS (2018-) / F 850 GS (2018-)

■ schwarz	Art.-Nr.: 40981-002	189,90
-----------	---------------------	--------

### F 850 GS ADV (2019-)

■ schwarz	Art.-Nr.: 40981-102	189,90
-----------	---------------------	--------

### KARTENFACH

■ schwarz	Art.-Nr.: 20602-100	39,90
-----------	---------------------	-------

### TRAGEGURT FÜR TANKRUCKSACK

■ schwarz	Art.-Nr.: 20701-002	19,90
-----------	---------------------	-------



Wunderlich Tankrucksack »Elephant Sport« am Beispiel der R 1200 GS LC Adventure



silber/schwarz



Kabeldurchführung



Wasserabweisender Rundumreißverschluss



Hochwertige Verarbeitung



Edler Materialmix

## WUNDERLICH TANKRUCKSACK »ELEPHANT TOUR EDITION«

Der kompakte, robuste Dauerbegleiter für Touren.

- ▷ Wasserabweisendes, Fluorcarbon imprägniertes Cordura®-Gewebe
- ▷ 7 Liter Inhalt
- ▷ Sicherer Halt und Schutz des Lackes durch Grundplatte
- ▷ Großes Kartenfach aus PVC-Folie
- ▷ Wasserabweisende Reißverschlüsse und Kabeldurchführung
- ▷ Innenverstärkung durch PE-Einlage
- ▷ Beiliegender Tragegurt
- ▷ Wahlweise mit Seitenwangen aus Planen-Gewebe (silbern) oder Echt-Carbon-Gewebe mit einer glasklaren PVC-Beschichtung
- ▷ Made in Europe
- ▷ 5 Jahre Garantie

Im Bild evtl. dargestellte weitere Produkte gehören nicht zum Lieferumfang.

### TANKRUCKSACK

silber/schwarz	Art.-Nr.: 40980-100	139,90
Echt-Carbon/schwarz	Art.-Nr.: 40980-101	139,90

### GRUNDHALTER F 750 GS (2018-) / F 850 GS (2018-)

schwarz	Art.-Nr.: 20620-100	69,90
---------	---------------------	-------

### F 850 GS ADV (2019-)

schwarz	Art.-Nr.: 20620-200	69,90
---------	---------------------	-------





## WUNDERLICH FOTOEINSATZ FÜR TANKRUCKSACK »ELEPHANT«

Dieser praktische und flexible Fotoeinsatz macht unseren Elefant-Tankrucksack, aber auch nahezu jeden anderen Tankrucksack, zum vollwertigen Foto-Tankrucksack.

- ▷ Fotoeinsatz mit rundum schützender Polsterung
- ▷ Polsterung auch am Boden und am Deckel
- ▷ Komplette variable, mehrteilige Inneneinteilung ebenfalls mit Polsterung
- ▷ Passend für unseren »ELEPHANT« und nahezu alle Fremdprodukte in vergleichbarer Größe
- ▷ Großer, umlaufender Reißverschluss für Übersichtlichkeit und schnellen Zugriff
- ▷ Formstabil auch ohne Inhalt
- ▷ Inkl. zweier Objektivstützen für perfekte Positionierung
- ▷ Große Schlaufe zum schnellen Entnehmen aus dem Tankrucksack
- ▷ Zwei stabile Ösen zum Anbringen eines Trageriemens (Riemen ist im Lieferumfang des Elephants vorhanden)
- ▷ Maße: (L/B/H) 30 cm / 25 cm / 17 cm
- ▷ Made in Europe
- ▷ 5 Jahre Garantie

**Tip:** Zum Transport der wertvollen Fotoausrüstung im Dauerregen empfehlen wir die Verwendung unserer Tankrucksack-Regenhaube oder unseres wasserdichten Gepäcksacks.

*Im Bild evtl. dargestellte weitere Produkte gehören nicht zum Lieferumfang.*

### FÜR TANKRUCKSACK »ELEPHANT« (NICHT »TOUR EDITION«) VERWENDBAR

■ schwarz Art.-Nr.: 20601-002 89,90



Formstabil auch ohne Inhalt



Objektivstützen für perfekte Positionierung

## WUNDERLICH KÜHLTASCHE FÜR TANKRUCKSACK »ELEPHANT«

Diese praktische und gut isolierende Kühltasche passt genau in zahlreiche unserer hilfreichen Gepäcklösungen wie Tankrucksäcke, Sitzbank- und Heckträger-Taschen oder in unsere Topcase- oder Koffer-Top-Taschen. Stabiles Material und sorgfältige Verarbeitung garantieren eine lange Lebensdauer und eine entsprechende Effektivität.

- ▷ Material: Stabiles Polyester 600d
- ▷ Innen-Material: Aluminium kaschiert
- ▷ Komplette PVC-frei
- ▷ Für Lebensmittel geeignet
- ▷ Maße: 25,5 x 16 x 15 cm
- ▷ Ausstattung: Hauptfach mit 2-Wege-Reißverschluss, flache Vortasche, Handgriffe
- ▷ Made in Europe
- ▷ 5 Jahre Garantie

*Im Bild evtl. dargestellte weitere Produkte gehören nicht zum Lieferumfang.*

### FÜR TANKRUCKSACK »ELEPHANT« (NICHT »TOUR EDITION«) VERWENDBAR

■ schwarz Art.-Nr.: 20861-002 19,90











## WUNDERLICH LENKERTASCHE »BARBAG MEDIA WASSERFEST«

Diese Tasche ist eine Weiterentwicklung unserer bisherigen Lenkertasche, mit der wir einen großen Schritt in Richtung Wasserdichtigkeit gemacht haben. Wir haben das Oberteil und die komplette Klappe gegen wasserdichtes PVC-Gewebe ausgetauscht und mit dem Handyfach verschweißt. Damit ist das Mobiltelefon perfekt geschützt.

- ▷ Leicht an-/abnehmbar
- ▷ Sicherer Halt unter allen Bedingungen
- ▷ Version L: Media-Einschub passend für Geräte bis zum Format: 160 x 85 x 10 mm (BxHxT)
- ▷ Version XL: Media-Einschub passend für Geräte bis zum Format: 190 x 105 x 10 mm (BxHxT)
- ▷ Gerät weiter bedienbar
- ▷ Wassergeschützter Kabelzugang
- ▷ Zusatzhalter und Tasche in der Innenklappe
- ▷ Auch leer formstabil
- ▷ Schnellbefestigung am Lenker
- ▷ Wasserabweisende und staubfeste Reißverschlüsse
- ▷ Gepolstert und mit Innenfutter
- ▷ Trage-Gurt
- ▷ Wasserabweisendes, Fluorcarbon imprägniertes Cordura®-Gewebe
- ▷ Taschenklappe aus robustem, wasserfestem PVC-Gewebe mit verschweißtem Einschub
- ▷ Made in Europe
- ▷ 5 Jahre Garantie



Robustes, wasserdichtes PVC-Gewebe



Media-Einschub für unterschiedliche Geräte



Schnellbefestigung am Lenker per hochfestem Klettverschluss



Gepolstert und mit Innenfutter



Zusatzhalter und Tasche in der Innenklappe



E-Connect: wasserabweisender Kabelausgang

Im Bild evtl. dargestellte weitere Produkte gehören nicht zum Lieferumfang.

### F 750 GS (2018-) / F 850 GS (2018-) / F 850 GS ADV (2019-)

■ schwarz / L	Art.-Nr.: 29870-302	89,90
■ schwarz / XL	Art.-Nr.: 29870-402	99,90

Gerät weiter bedienbar





## WUNDERLICH LENKERTASCHE »BARBAG MEDIA«

- ▷ Leicht an-/abnehmbar
- ▷ Sicherer Halt unter allen Bedingungen
- ▷ Version L: Media-Einschub passend für Geräte bis zum Format: 130 x 70 x 10 mm (BxHxT)
- ▷ Version XL: Media-Einschub passend für Geräte bis zum Format: 155 x 90 x 10 mm (BxHxT)
- ▷ Gerät weiter bedienbar
- ▷ Wassergeschützter Kabelzugang
- ▷ Zusatzhalter und Tasche in der Innenklappe
- ▷ Auch leer formstabil
- ▷ Schnellbefestigung am Lenker
- ▷ Wasser-/staubfeste Reißverschlüsse
- ▷ Gepolstert und mit Innenfutter
- ▷ Trage-Gurt
- ▷ Wasserabweisendes, Fluorcarbon imprägniertes Cordura®-Gewebe
- ▷ Made in Europe
- ▷ 5 Jahre Garantie

Im Bild evtl. dargestellte weitere Produkte gehören nicht zum Lieferumfang.

### F 750 GS (2018-) / F 850 GS (2018-) / F 850 GS ADV (2019-)

■ schwarz / L	Art.-Nr.: 29870-100	79,90
■ schwarz / XL	Art.-Nr.: 29870-200	89,90

## WUNDERLICH LENKERTASCHE »BARBAG EVO«

Alle Vorzüge des »BarBagMedia«, jedoch ohne Geräte-Einschub.

Im Bild evtl. dargestellte weitere Produkte gehören nicht zum Lieferumfang.

### F 750 GS (2018-) / F 850 GS (2018-) / F 850 GS ADV (2019-)

■ schwarz	Art.-Nr.: 29870-000	79,90
-----------	---------------------	-------



Media-Version mit Sichtfenster



Schnellbefestigung per hochfestem Klettverschluss



**E-Connect:** wasserabweisender Kabelausgang



Aufnahme für unterschiedliche Gerätegrößen bei »BARBAG MEDIA«



Umhängefunktion durch mitgelieferten Tragegurt



»BarBagEvo«



»BarBagMedia L«



»BarBagMedia XL«



ALLE PRODUKTINFOS AUF WUNDERLICH.DE



- MADE BY  
WUNDERLICH
- MADE IN  
EUROPE
- GARANTIE  
5  
JAHRE
- WASSER  
ABWEISEND
- CORDURA  
GEWEBE



## WUNDERLICH BEINTASCHE

- ▷ Wasserabweisendes, Fluorcarbon imprägniertes Cordura®-Gewebe
- ▷ Wasserabweisende und robuste Reißverschlüsse mit großen Zipperrn
- ▷ Auch leer formstabil
- ▷ Verstellbare Gürtel- und Bein-Schlaufen
- ▷ Bequemer, aber dennoch sicherer und flatterfreier Sitz
- ▷ Maße ca. 26 cm x 19 cm
- ▷ Für rechts und links lieferbar
- ▷ Zusätzliche praktische Außentasche für Handy, Papiere etc.
- ▷ Made in Europe
- ▷ 5 Jahre Garantie

Im Bild evtl. dargestellte weitere Produkte gehören nicht zum Lieferumfang.

■ schwarz / rechts	Art.-Nr.: 44880-000	69,90
■ schwarz / links	Art.-Nr.: 44880-100	69,90

### GÜRTEL

Zur Befestigung der Beintasche wird ein Gürtel benötigt, sollten Sie keinen an Ihrer Hose haben, bieten wir hier eine Alternative. Der Gürtel ist selbstverständlich längeneinstellbar.

Im Bild evtl. dargestellte weitere Produkte gehören nicht zum Lieferumfang.

■ schwarz	Art.-Nr.: 44880-200	6,90
-----------	---------------------	------



Wasserabweisendes Cordura®-Gewebe



Flexible Beinschlaufe mit Gummizug



Schnelle Fixierung an der Hüfte



Hochwertige Verarbeitung





## WUNDERLICH NAVI-HALTER FÜR TANKRUCKSACK »ELEPHANT«

Mit wenigen Handgriffen lässt sich hiermit auf dem Tankrucksack »ELEPHANT« (nicht »TOUR EDITION«) ein Navi oder Smartphone anbringen. Für alle Gelegenheitsnutzer und Ästheten, die eine Anbringung eines festen Geräte-Halters vermeiden wollen.

- ▷ Wasserabweisendes, Fluorcarbon imprägniertes Cordura®-Gewebe
- ▷ Mit wenigen Handgriffen zu befestigen
- ▷ Optimale Formstabilität durch eingenähte Kunststoffplatten
- ▷ Stufenlos in der Neigung und der Entfernung einstellbar
- ▷ Made in Europe
- ▷ 5 Jahre Garantie

Im Bild evtl. dargestellte weitere Produkte gehören nicht zum Lieferumfang.

**FÜR TANKRUCKSACK »ELEPHANT« (NICHT »TOUR EDITION«) VERWENDBAR**

■ schwarz Art.-Nr.: 44590-000 34,90



Navi-Halter mit unserem MediaBag EVO am Tankrucksack



Einfache Befestigung am Tankrucksack



Leichte Verstellung des Winkels



## WUNDERLICH ERSATZ-ZIPPER

Ergonomisch geformt mit Wunderlich-Branding auf Vorder- und Rückseite. Lässt sich sehr gut mit oder auch ohne Handschuhe sicher greifen. Für alle unsere Taschen passend.

Im Bild evtl. dargestellte weitere Produkte gehören nicht zum Lieferumfang.

■ schwarz / Stück Art.-Nr.: 20750-000 0,90



**Testen Sie Ihr neues Wunderlich Produkt garantiert ohne Risiko!**

Wenn Sie nicht zufrieden sind, können Sie den Artikel innerhalb von **60 Tagen** ab Kaufdatum zurückgeben.



Schnellbefestigung an Original-Aufnahme



Sicher durch Reflektorstreifen



Befestigungsriemen auch als Trageriemen einsetzbar ...



... sogar mit Tasche

## WUNDERLICH RACK PACK WP 40

Die WP40 ist eine hochwertige und wasserdichte Rolltasche, die mit dem innovativen Befestigungssystem »Quicksnap« ausgeliefert wird. Mit diesem System wird die Tasche ohne Spanngurt-Fummellei mit einem Handgriff am BMW-Alukoffer befestigt. Der besondere Clou: Auch ohne Tasche kann der »Quicksnap« an der Alubox eingehakt werden und dient dann als praktischer Tragegriff für die komplette Box – eine originelle und saubere Lösung.

- ▷ Große Öffnung über die gesamte Länge
- ▷ Äußerst robustes, zweifach beschichtetes Polyurethan-Gewebe
- ▷ Absolut wasser- und staubdicht dank bewährtem Rollverschluss
- ▷ Innovativer Schnellverschluss für die Befestigung der Tasche am BMW Alukoffer, Wunderlich Koffer »EXTREME« oder unserer Gepäckaufnahme für Vario Koffer (20571-XXX)
- ▷ Tragegriff lässt sich auch direkt am Koffer befestigen
- ▷ 36 Liter Volumen
- ▷ 5 Jahre Garantie

Im Bild evtl. dargestellte weitere Produkte gehören nicht zum Lieferumfang.

### RACK PACK WP 40

■ schwarz / Satz	Art.-Nr.: 25181-102	299,00
■ schwarz / Stück	Art.-Nr.: 25181-002	159,90

### QUICKSNAP ERSATZ-SCHNALLE

■ schwarz / Stück	Art.-Nr.: 25181-302	9,90
-------------------	---------------------	------

### Kundenbewertung



Komplett durchdachte Taschen – Befestigung. Kann ich nur empfehlen.  
User Hölle



## Testen Sie Ihr neues Wunderlich Produkt garantiert ohne Risiko!

Wenn Sie nicht zufrieden sind, können Sie den Artikel innerhalb von **60 Tagen** ab Kaufdatum zurückgeben.

## WUNDERLICH RACK PACK

Die perfekte Weiterentwicklung unserer bewährten Combi-Bag-Tasche mit allen Vorzügen und weiteren Pluspunkten!

- ▷ Leichte Beladung dank der Öffnung über die gesamte Länge
- ▷ Absolut wasserdichter Rollverschluss
- ▷ Extrem widerstandsfähiges, 3D-verschweißtes PD 620-Material
- ▷ Hand-Tragegriff
- ▷ Gepolsterter Schulter-Tragegurt
- ▷ Wunderlich Edition
- ▷ 49 Liter Volumen
- ▷ 100% staub- und wasserdicht
- ▷ Abmessungen: (H x B x T) 34 cm x 61 cm x 32 cm
- ▷ 5 Jahre Garantie

Im Bild evtl. dargestellte weitere Produkte gehören nicht zum Lieferumfang.

■ schwarz	Art.-Nr.: 25180-102	69,90
-----------	---------------------	-------



## WUNDERLICH »GAPBAG«

- ▷ Sinnvolle Nutzung der Lücke unter der Gepäckbrücke
- ▷ Konturgenau auf die Lücke unter dem Gepäckträger zugeschnitten
- ▷ Strammer Sitz und dicke Polsterung vermeiden Klappern und Beschädigung der Gepäckbrücke und des Inhaltes.
- ▷ Reichlich Platz für Ersatzhandschuhe, Erste-Hilfe-Set, Werkzeug etc.
- ▷ Leichte Montage
- ▷ Kann wegen des robusten Materials auch dauerhaft am Fahrzeug bleiben
- ▷ Wasserabweisendes, teflonbeschichtetes Cordura®-Gewebe. Hochfest, abriebsicher und kann nicht ausbleichen
- ▷ Wasser-/Staubfester Reißverschluss mit zusätzlicher, umklappbarer Schutz-Stulpe
- ▷ Stoßdämpfende Verstärkungen in Deckel, Boden und Seitenwänden
- ▷ Innenfutter sorgt für Übersichtlichkeit und es kann nichts mehr in Ritzen verschwinden
- ▷ Griffiger Zipper
- ▷ Rutschfeste Kontaktfläche zum Rahmenheck
- ▷ Befestigungsschlaufe kann auch als Gürtelschlaufe genutzt werden
- ▷ Made in Europe
- ▷ 5 Jahre Garantie

Im Bild evtl. dargestellte weitere Produkte gehören nicht zum Lieferumfang.

**F 750 GS (2018-) / F 850 GS (2018-) / F 850 GS ADV (2019-)**

■ schwarz Art.-Nr.: 43650-000 49,90



### Kundenbewertung



Prima verarbeitet, gute Paßform und völlig unauffällig. Perfekt z.B. für eine kleine erste Hilfe Tasche

User Mathias

## GEPÄCKSACK WASSERDICHT

- ▷ 100% wasserdicht zum sicheren Transport von Kameras, Dokumenten etc.
- ▷ Maßgeschneidert für unsere Tankrucksäcke, Hecktaschen etc. – auch universell nutzbar
- ▷ Wasserdichtes, abriebfestes und PU-beschichtetes Polyester 75d
- ▷ Dichter, verstärkter Rollverschluss mit Steckschnalle und zusätzlicher Öse (zum Aufhängen)
- ▷ Abgedichtete Doppelnähte
- ▷ Royalblau, mit Wunderlich-Logo
- ▷ Maße ca. 30 x 60cm
- ▷ Nur 75 Gramm Gewicht
- ▷ Ca. 30 l Inhalt
- ▷ 5 Jahre Garantie

Im Bild evtl. dargestellte weitere Produkte gehören nicht zum Lieferumfang.

■ blau Art.-Nr.: 44000-000 9,90



### Kundenbewertung



Perfekt leichtes Teil als Inlaytasche super.

User jolobo



## WUNDERLICH SITZBANK- UND GEPÄCKTRÄGER-TASCHE »ELEPHANT«

- ▷ Wasserabweisendes, Fluorcarbon imprägniertes Cordura®-Gewebe
- ▷ Sitzbank- und Gepäckträger-Tasche »Elephant« für alle BMWs
- ▷ Innovative Schnellbefestigung zum Fixieren auf Sitzbank oder Gepäckträger
- ▷ 8-15 Liter Inhalt (ausziehbar)
- ▷ Außen Gumminetz für Handschuhe etc.
- ▷ Zwei Außentaschen
- ▷ Formstabile Innenverstärkung
- ▷ Geschlossenes Innenfutter
- ▷ Wasser/staubgeschützte Reißverschlüsse
- ▷ Ergonomischer Tragegriff
- ▷ Made in Europe
- ▷ 5 Jahre Garantie

Im Bild evtl. dargestellte weitere Produkte gehören nicht zum Lieferumfang.

**F 750 GS (2018-) / F 850 GS (2018-) / F 850 GS ADV (2019-)**

■ schwarz Art.-Nr.: 44150-000 179,90



Als Sitzbank- oder ...



... Gepäckträgertasche einsetzbar



Blaues Innenfutter



Wassergeschützte Reißverschlüsse

### Kundenbewertung



Habe die Taschenpassform vorher an der GS ausprobiert (für solche Dinge lohnt sich immer der Besuch vor Ort). Und bin damit sehr zufrieden. Verschiedene Befestigungsmöglichkeiten zeichnen die flexiblen Einsatzmöglichkeiten der Tasche aus. Tolle Verarbeitung.

User L.S.

# ELEPHANT



8-15 Liter mit umlaufendem Kompressionsband

**Testen Sie Ihr neues Wunderlich Produkt garantiert ohne Risiko!**

Wenn Sie nicht zufrieden sind, können Sie den Artikel innerhalb von **60 Tagen** ab Kaufdatum zurückgeben.



## WUNDERLICH KOFFERTOPTASCHE »BAGPACKER II«

Zusatztaschen zur Montage auf den Seitenkoffern. Da findet so manches Zusatzgepäck sicher Platz und ausgezogen bieten sie sich als sehr bequeme Armstütze für den Beifahrer an. Die wohl angenehmste und sinnvollste Erweiterung der Seitenkoffer.

- ▷ Wasserabweisendes, Fluorcarbon imprägniertes Cordura®-Gewebe
- ▷ Zusatztaschen zur Montage auf die Seitenkoffer
- ▷ 10 bis 20 Liter (ausziehbar)
- ▷ Schnellverschluss für Original Alukoffer
- ▷ Panzerklett (über 100Kg Zugfestigkeit) und Rundum Zurband zur Befestigung an Vario Koffern
- ▷ Öffnen der Koffer möglich
- ▷ Bequeme Armstützen für den Sozius
- ▷ Außen Gummnetz für Handschuhe etc.
- ▷ Formstabile Innenverstärkung
- ▷ Innenfutter
- ▷ Wasser-/staubgeschützte Reißverschlüsse
- ▷ Ergonomischer Tragegriff
- ▷ Passend für alle Original BMW-Koffer, an unsere Wunderlich »EXTREME« Koffer sowie Krauser und Hepco & Becker Koffer »GOBI«
- ▷ Made in Europe
- ▷ 5 Jahre Garantie

Im Bild evtl. dargestellte weitere Produkte gehören nicht zum Lieferumfang.

### F 750 GS (2018-) / F 850 GS (2018-) / F 850 GS ADV (2019-)

■ schwarz (links)	Art.-Nr.: 20790-000	119,90
■ schwarz (rechts)	Art.-Nr.: 20790-100	119,90



Klettbefestigung für Original-Kunststoffkoffer



Klettbefestigung an Original-Alukoffer



ZickZack-Gummi



Blaues Innenfutter





Wasserabweisendes Cordura®-Gewebe



Haftstarkes Panzerklett für sicheren Halt

## WUNDERLICH TOPCASE-TASCHE »ELEPHANT«

Maßgeschneiderte Topcase Toptasche für alle Original Alu oder Kunststoff-Topcases (mit oder ohne Topcase-Reling) oder das Wunderlich Topcase »EXTREME«

- ▷ Wasserabweisendes, Fluorcarbon imprägniertes Cordura®-Gewebe
- ▷ Maßgeschneiderte Topcase-Tasche für alle Topcases
- ▷ Schnellverschluss für alle Topcases mit Gurt-Ösen oder Topcase-Reling
- ▷ Vier 3M-Zahn-Klett-Pads für alle Topcases ohne Ösen/Reling
- ▷ 12–20 Liter Inhalt (ausziehbar)
- ▷ Außenmaße: ca. 30 x 38 x 12 cm, bzw. 30 x 38 x 20 cm
- ▷ Außen Gumminetz für Handschuhe etc.
- ▷ Formstabile Innenverstärkung
- ▷ Wasser/staubgeschützte Reißverschlüsse
- ▷ Ergonomischer Tragegriff
- ▷ Made in Europe
- ▷ 5 Jahre Garantie

Im Bild evtl. dargestellte weitere Produkte gehören nicht zum Lieferumfang.

### FÜR ALLE TOPCASES

■ schwarz	Art.-Nr.: 44160-000	149,90
-----------	---------------------	--------

## GEPÄCKSACK WASSERDICHT

Wasserdichte Innentasche. Empfehlenswert beim Transport empfindlicher Geräte und/oder bei Dauerregen.

■ blau	Art.-Nr.: 44000-000	9,90
--------	---------------------	------



Vier extrem haftstarke Zahn-Klett-Pads für die sichere Befestigung an allen Topcases ohne Ösen/Reling.



Wassergeschützte Reißverschlüsse und wasserabweisendes Teflon-beschichtetes Cordura®-Gewebe.

### Kundenbewertung



Der Handtascheneratz für "mal eben". Einwandfreier Sitz auf dem BMW-Topcase, rührt und ruckelt sich nicht. Schnell abnehmbar und wieder ansetzbar.

User der Leu



Wunderlich Gepäcksack (optional)



8-15 Liter mit umlaufendem Kompressionsband



## WUNDERLICH KOFFER-INNENTASCHE »EVO«

- ▷ Für alle Wunderlich »EXTREME« Koffer, Original Koffer (Vario und Alu), alle Krauser sowie Hepco & Becker Koffer und alle ähnlich großen Koffer (siehe Formate)
- ▷ Maximale Raumausnutzung (variable Größe/Form)
- ▷ 18-28 Liter Inhalt (ausziehbar)
- ▷ Zwei gegenläufige Zipper
- ▷ Außenfach
- ▷ Gepolstertes Innenfach
- ▷ Trage-Griff und -Gurt
- ▷ Schützende Polsterung rundum
- ▷ Vorderseite aus robustem Planengewebe mit Reflex-Keder
- ▷ Außenmaße: ca. 30 x 40 x 15 cm, bzw. 30 x 40 x 22 cm
- ▷ Made in Europe
- ▷ 5 Jahre Garantie

Im Bild evtl. dargestellte weitere Produkte gehören nicht zum Lieferumfang.

**FÜR ALLE WUNDERLICH »EXTREME« KOFFER, ORIGINAL KOFFER (VARIO UND ALU), ALLE KRAUSER SOWIE HEPCO & BECKER KOFFER UND ALLE ÄHNLICH GROSSEN KOFFER (SIEHE FORMATE)**

■	schwarz/silber / Stück	Art.-Nr.: 43740-000	79,90
■	schwarz/silber / Satz	Art.-Nr.: 43745-000	149,90



Edler Materialmix mit Planengewebe



Robuste Reißverschlüsse



Ausziehbar (18 bis 28 Liter Inhalt)















Einfache Montage am Kofferträger



Verzurrösen für perfekten Halt



## WUNDERLICH GEPÄCKAUFNAHME FÜR VARIO-KOFFER

Platz für Gepäck auf der großen Tour kann man bekanntlich nie genug haben. Viele Motorradreisende transportieren deshalb zusätzliches Softgepäck wie Taschen, Rollen, Zelt, etc. auf den Seitenkoffern.

- ▷ Gepäckaufnahme für die original BMW Vario-Koffer
- ▷ Einfache Montage am Koffer
- ▷ Kein Bohren am Koffer notwendig, daher keine Undichtigkeiten
- ▷ Keinerlei Beeinträchtigung der Koffer-Funktionalitäten auch mit befestigtem Gepäck
- ▷ Leichter, hoch stabiler Edelstahl, daher auch kein Alu-Abrieb am Gepäck
- ▷ Perfekt für Softgepäck wie Rollen und Taschen
- ▷ Je Aufnahme vier Verzurrösen für perfekten Halt des Gepäcks
- ▷ Fester, wackelfreier Sitz
- ▷ Inkl. komplettem Anbausatz
- ▷ Made in Germany
- ▷ 5 Jahre Garantie

*Im Bild evtl. dargestellte weitere Produkte gehören nicht zum Lieferumfang.*

### FÜR DIE ORIGINAL BMW VARIO-KOFFER

■ schwarz / Satz	Art.-Nr.: 20573-002	159,90
------------------	---------------------	--------



Wunderlich Rack Pack WP 40



Wunderlich Koffertoptasche »BagPacker II«



Wunderlich Rack Pack



## WUNDERLICH GURT BAND

Stabiles Gurtband mit Metallklemmschnalle für sicheren Halt und einfache Handhabung. Dehnen sich nicht und sind stufenlos einstellbar. Da behält alles seinen Platz und ist bestens gesichert! Lässt sich leicht kürzen. Länge 200 cm / Breite 2 cm.

■ schwarz / Stück	Art.-Nr.: 25120-012	5,90
■ blau / Stück	Art.-Nr.: 25120-010	5,90



Wunderlich Gepäckaufnahme am Beispiel der R 1200 GS LC Rallye



## WUNDERLICH GEPÄCKNETZ

Für alles was schnell zur Hand sein soll: Regenkleidung, Verbandstasche und Werkzeug können im Deckel der originalen BMW Koffer und Topcases verstaut werden und sind direkt nach dem Öffnen zugänglich.

- ▷ passend für originale BMW Aluminium-Koffer und BMW Vario-Koffer und Topcases
- ▷ bei Alu-Koffern Montage mittels Federstahlstreben
- ▷ bei Vario-Koffern Montage mittels Kunststoffösen an vorhandenen Verschraubungen
- ▷ inkl. Befestigungsmaterial
- ▷ 5mm starkes Gummiband
- ▷ einfache Montage
- ▷ 5 Jahre Garantie

Im Bild evtl. dargestellte weitere Produkte gehören nicht zum Lieferumfang.

### FÜR ALUKOFFER

■ schwarz / Stück Art.-Nr.: 20572-000 39,90

### FÜR VARIO-KOFFER/ VARIO-TOPCASE

■ schwarz / Stück Art.-Nr.: 20572-100 19,90

### FÜR ALU TOPCASE

■ schwarz / Stück Art.-Nr.: 20572-200 39,90



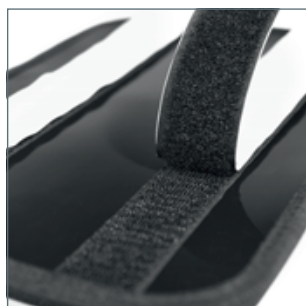
## WUNDERLICH ORGANIZER-TASCHE FÜR KOFFER- UND TOPCASE-DECKEL

Jetzt können auch die Koffer-Deckel praktisch und sinnvoll genutzt werden.

- ▷ Innentasche für alle Koffer und Topcases
- ▷ Hauptfach und zwei Außen-Einsteckfächer
- ▷ Leichte, sichere Befestigung mittels hochfestem Klettverschluss
- ▷ Tasche kann schnell entnommen und wieder eingesetzt werden
- ▷ Hochfestes und abriebsicheres Gewebe
- ▷ Feste Gewebeplatte an der Unterseite
- ▷ Griffiger Zipper

Im Bild evtl. dargestellte weitere Produkte gehören nicht zum Lieferumfang.

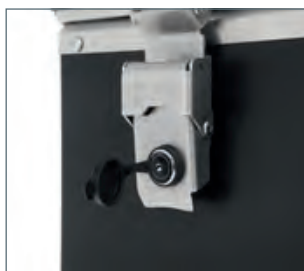
■ schwarz / Stück Art.-Nr.: 44180-000 39,90



Stabile Rückseite mit Klett-Schnellbefestigung



Für Alu- und Kunststoff-Koffer/-Topcase passend



## WUNDERLICH KOFFERSET »EXTREME«

Egal ob für den Trip über die Autobahn, zum Nordkap oder durch die Wüste: Diese stabilen, leichten und dabei stilsicheren Aluminium-Koffer »EXTREME« gehen mit Ihnen durch dick und dünn! Das Anbringen am Träger ist dank des Schnellverschluss-systems unkompliziert. Sie sind durch ihr spezielles Dichtsystem absolut staub- und wasserdicht.

- ▷ Koffer aus hochfester Aluminium Legierung
- ▷ Verschlüsse, Schrauben und Nieten aus Edelstahl
- ▷ Materialdicke 1,5mm
- ▷ speziell designtes Verschlusssystem aus Edelstahl
- ▷ Schließzylinder bleiben durch abnehmbare Gummi-abdeckkappen gegen Witterung geschützt
- ▷ Austauschbarer Kantenschutz aus schlagfestem Kunststoff
- ▷ Inhalt links 45 l, rechts 40 l
- ▷ Maße: 440 x 280 x 390 mm (B x T x H) / 440 x 205 x 390 mm (B x T x H)
- ▷ Aussparung am Auspuff dadurch schlankerer Aufbau
- ▷ Koffer durch spezielle Dichtung absolut wasserdicht
- ▷ Toplader
- ▷ Deckel können beidseitig geöffnet werden – Deckel dadurch auch abnehmbar
- ▷ Verzurrösen am Deckel für zusätzliche Gepäckweiterungen
- ▷ Schnellverschluss zur Montage am Kofferträger
- ▷ Kofferträger für passendes Modell muss gesondert bestellt werden (Koffer passen an originale Adventure Kofferträger)
- ▷ inkl. Gepäcknetz für den Kofferdeckel
- ▷ Made in Europe
- ▷ 5 Jahre Garantie

Im Bild evtl. dargestellte weitere Produkte gehören nicht zum Lieferumfang.

### KOFFER

#### F 750 GS (2018-) / F 850 GS (2018-) / F 850 GS ADV (2019-)

Aluminium / Satz	Art.-Nr.: 30167-300	729,00
schwarz eloxiert / Satz	Art.-Nr.: 30167-302	849,00

**Hinweis:** Damit Sie lediglich einen Schlüssel für Ihr Gepäcksystem benötigen, bieten wir gleichschließende Schließzylinder für unser Gepäcksystem »EXTREME« an. Pro Koffer/Topcase benötigen Sie einen Satz (2 Stück) Schließzylinder. Bitte bestellen Sie die gewünschte Anzahl Schließzylinder zu Ihren Koffern/Topcase.

- ▷ 30167-500 2 Stück Schließzylinder (z.B. für ein Topcase)
- ▷ 30167-501 4 Stück Schließzylinder (z. B. für den Koffersatz)
- ▷ 30167-502 6 Stück Schließzylinder (für Koffersatz und Topcase)





## WUNDERLICH TOPCASE »EXTREME«

- ▷ Topcase aus hochfester Aluminium Legierung
- ▷ Verschlüsse, Schrauben und Nieten aus Edelstahl
- ▷ speziell designtes Verschlusssystem
- ▷ Schließzylinder bleiben durch abnehmbare Gummiabdeckkappen gegen Witterung geschützt
- ▷ austauschbarer Kantenschutz aus schlagfestem Kunststoff
- ▷ Inhalt 40 l
- ▷ Maße: 400 x 340 x 320 mm (B x T x H)
- ▷ Topcase durch spezielle Dichtung absolut wasserdicht
- ▷ Verzurrösen am Deckel für zusätzliche Gepäckerverweiterungen
- ▷ Schnellverschluss zur Montage am Topcaseträger
- ▷ inkl. Gepäcknetz für den Kofferdeckel
- ▷ Made in Europe
- ▷ 5 Jahre Garantie

Im Bild evtl. dargestellte weitere Produkte gehören nicht zum Lieferumfang.

### TOPCASE F 750 GS (2018-) / F 850 GS (2018-)

Aluminium / Stück	Art.-Nr.: 30167-400	279,90
schwarz eloxiert / Stück	Art.-Nr.: 30167-402	339,00



Topcaseträger an F 850 GS



## KOFFERTRÄGER / TOPCASETRÄGER FÜR »EXTREME«

Fahrzeug	Produkt	Farbe	Art.-Nr.	Preis
F 750 GS (2018-) / F 850 GS (2018-)	Kofferträger / Satz	■ VA	30167-101	229,90
F 850 GS Adv (2019-)	Kofferträger / Satz	■ VA	- *	-
F 750 GS (2018-) / F 850 GS (2018-)	Topcaseträger	■ VA	30167-203	119,90

\* passend für Original-Kofferträger

## GLEICHSCHLIESSENDE SCHLIESSZYLINDER FÜR GEPÄCKSYSTEM »EXTREME«

Schließzylinder Sätze für unser Gepäcksystem »EXTREME«. Damit Sie lediglich einen Schlüssel für Ihr Gepäcksystem benötigen, bieten wir gleichschließende Schließzylinder für unser Gepäcksystem »EXTREME« an. Pro Koffer/Topcase benötigen Sie einen Satz (2 Stück) Schließzylinder. Bitte bestellen Sie die gewünschte Anzahl Schließzylinder zu Ihren Koffern/Topcase.

- ▷ Gleichschließende Schließzylinder für unser Wunderlich Topcase »EXTREME«
- ▷ Komplett mit zwei Schlüsseln
- ▷ Inklusive Gummiabdeckkappen zum Schutz gegen Schmutz und Feuchtigkeit

Im Bild evtl. dargestellte weitere Produkte gehören nicht zum Lieferumfang.

silber / 2 Stück	Art.-Nr.: 30167-500	24,90
silber / 4 Stück	Art.-Nr.: 30167-501	49,90
silber / 6 Stück	Art.-Nr.: 30167-502	74,90







## WUNDERLICH TOPCASE-RELING

Exklusiv für die Original-Topcases entwickelte Gepäckreling. Ein edler, wie auch zweckmäßiger Abschluss des Original-Topcases. Für noch mehr Gepäck oder alles was schnell zur Hand sein und/oder nicht unbedingt in das Topcase soll (nasse Regenkombi, Handschuhe etc.). Für alle Original-GS-Topcases (Alu und Kunststoff).

- ▷ Verdeckte, robuste Befestigung über vier Anschraubpunkte (im Stahlrohr eingeschweißte Gewindebuchsen)
- ▷ Nahtloses Präzisions-Stahlrohr
- ▷ Hervorragendes Finish
- ▷ Wasserdichte Verschraubungen
- ▷ Inklusive Anbausatz und Montage-Anleitung
- ▷ Made in Germany
- ▷ 5 Jahre Garantie

*Im Bild evtl. dargestellte weitere Produkte gehören nicht zum Lieferumfang.*

### FÜR ORIGINAL-TOPCASE

■ schwarz / Stück Art.-Nr.: 40990-102 139,90

**Testen Sie Ihr neues Wunderlich Produkt garantiert ohne Risiko!**

Wenn Sie nicht zufrieden sind, können Sie den Artikel innerhalb von **60 Tagen** ab Kaufdatum zurückgeben.



## WUNDERLICH WANDHALTER FÜR ORIGINAL-KOFFER

- ▷ Wandhalterungen für original Koffer Set
- ▷ Für Carport, Garage, Werkstatt, etc.
- ▷ Platzsparend, vor Diebstahl geschützt
- ▷ Verriegelbar mit dem original Schlüssel an der Halterung
- ▷ Koffer berühren nicht die Wand
- ▷ Made in Germany
- ▷ 5 Jahre Garantie

*Im Bild evtl. dargestellte weitere Produkte gehören nicht zum Lieferumfang.*

### F 750 GS (2018-) / F 850 GS (2018-) FÜR ORIGINAL VARIO-KOFFER

■ silber Art.-Nr.: 44901-400 119,90



Sicherer Halt an Original-Aufnahme









# **G 310 GS**

**SEITE 355 – 391**

**ERGONOMIE**

–

**SCHUTZ**

–

**FAHRZEUG ELEKTRIK**

–

**WUNDERLICH SUSPENSION**

–

**WUNDERLICH DESIGN**

–

**GEPÄCK**



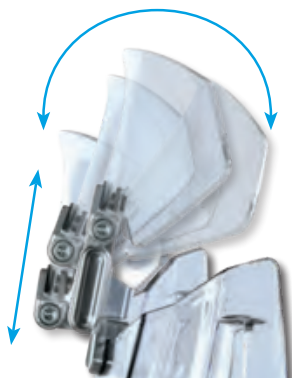
Spoileraufsatz »Vario-ERGO 3D«

## WUNDERLICH SPOILERAUFSATZ »VARIO-ERGO 3D / 3D+«

Passgenauer Spoileraufsatz. Beseitigt die Probleme der Original-Verkleidungsscheibe durch die jetzt individuell definierbare Abrisskante. Turbulenzen und hierdurch entstehende Geräuschentwicklungen werden deutlich verringert.

- ▷ Individuell (Neigung, Höhe und Nähe zum Fahrer) einstellbarer Spoileraufsatz
- ▷ Verstellbare Haltearme für verspannungsfreien Sitz
- ▷ Optimale Entlastung für Helm und Oberkörper
- ▷ Beseitigt Turbulenzen
- ▷ Schnell an- und abbaubar
- ▷ Sicherer Halt
- ▷ Eloxiertes Aluminium
- ▷ Nahezu bruchsichere Scheibe
- ▷ Mit ABE
- ▷ Made in Germany
- ▷ 5 Jahre Garantie

Im Bild evtl. dargestellte weitere Produkte gehören nicht zum Lieferumfang.



Leichte, stufenlose Verstellung

### REISE ~~mit~~ **on!** MOTORRAD

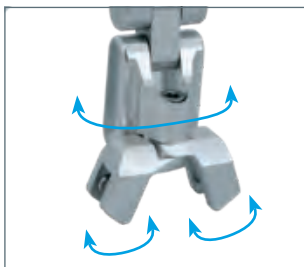
»Das höhenverstellbare Element überzeugt durch noch höheren Windschutz und lenkt auch über großgewachsene Fahrer die anströmende Luft nahezu perfekt über den Helm hinweg. Selbst bei Tempo 200 auf der Autobahn lässt es sich mit offenem Visier ohne störende Verwirbelungen dahinflitzen.«

### VARIO-ERGO 3D (BREITE: 237 MM, HÖHE: 90 MM) G 310 GS

<input type="checkbox"/> transparent/silber	Art.-Nr.: 42350-001	119,90
<input type="checkbox"/> rauch/titan	Art.-Nr.: 42350-002	119,90

### VARIO-ERGO 3D+ (BREITE: 245 MM, HÖHE: 105 MM) G 310 GS

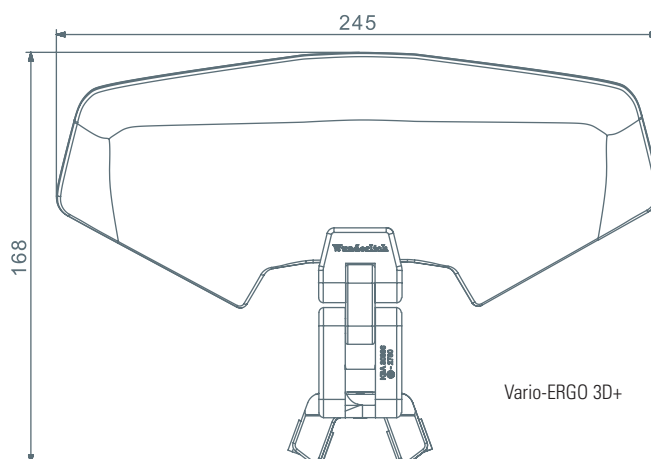
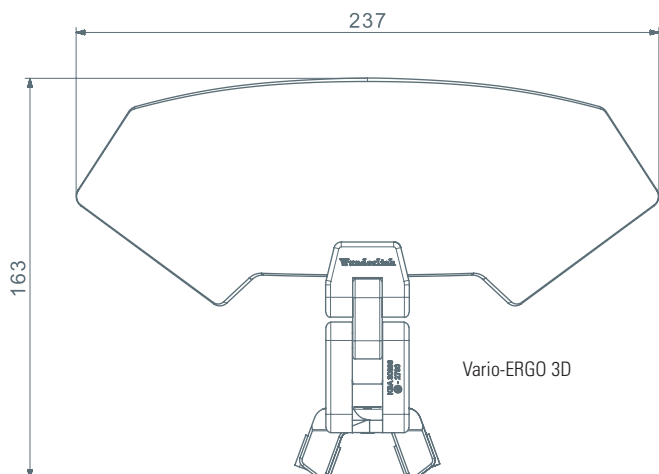
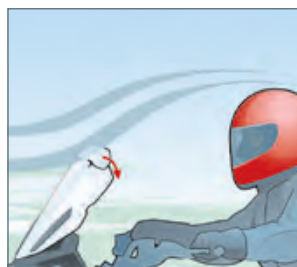
<input type="checkbox"/> transparent/silber	Art.-Nr.: 42350-101	129,90
<input type="checkbox"/> rauch/titan	Art.-Nr.: 42350-102	129,90



Um 180° drehbar (näher oder weiter zum Fahrer) und verstellbare Haltearme für einen verspannungsfreien Sitz



Gewichtsoptimierter, gefräster Halte-Mechanismus





**VARIO-ERGO auf Weltrekordfahrt**

Eine eindrucksvolle Demonstration der Stabilität und Festigkeit unseres Spoileraufsatzes Vario-ERGO lieferte der mehrfache Motorrad-Weltrekordfahrer Elmar Geulen.

Mit einer speziell präparierten, 511 PS starken Suzuki GSX 1300 R Hayabusa stellte der Profi-Rennfahrer auf einem ehemaligen Flugplatz bei Frankfurt einen neuen Geschwindigkeits-Weltrekord für straßenzugelassene Motorräder auf. Dabei wurde eine Geschwindigkeit von 330,43 km/h gemessen.

An der Verkleidungsscheibe des brachialen Vierzylinders war dabei eine Serienversion unseres Spoileraufsatzes Vario-ERGO montiert, um dem Piloten eine optimale Windanströmung angeeignet zu lassen – der perfekte Beweis für die hohe Zuverlässigkeit, einen extrem hohen Wirkungsgrad und vor allem für die enorme Festigkeit und Widerstandsfähigkeit unseres Materials.



Spoileraufsatz »Vario-ERGO 3D« transparent



Spoileraufsatz 3D+

Spoileraufsatz 3D



Spoileraufsatz »Vario-ERGO 3D+« rauch

**Kundenbewertung**



Plötzlich ist Ruhe hinter der Serienscheibe meiner R 1200 GSA. Eliminiert auch wirkungsvoll die Wirbelschleppen vorausfahrender Kombis. Endlich geht beides: der Endurohelm mit Schirm wird nicht mehr hin- und hergezerrt und der Jethelm geht in der City auch nur mit Sonnenbrille. Die kleine Scheibe ist viel mehr wert, als sie kostet.

User Bluebox

MADE BY  
WUNDERLICH

MADE IN  
GERMANY

GARANTIE  
5\*  
JAHRE

INKLUSIVE  
ABE  
WUNDERLICH



Windkanaltest zeigt deutliche Entlastung des Fahrers



transparent



rauch



## WUNDERLICH VERKLEIDUNGSSCHEIBE »MARATHON«

Eine erhöhte und verbreiterte Scheibe, die Druck und Verwirbelungen in allen Bereich eliminiert. Nahezu unverwüsthliche, schlanke Scheibe mit herausragenden aerodynamischen Eigenschaften.

- ▷ Wesentlich verbesserter Windschutz in allen Geschwindigkeitsbereichen
- ▷ Minimierte Verwirbelungen
- ▷ Eliminierung der Vibrationen im Helmbereich
- ▷ Extrem stabil und absolut flatterfrei
- ▷ Robuster, optisch reiner PMMA-Kunststoff für eine perfekte Durchsicht
- ▷ Rauchgrau oder transparent
- ▷ Höhe 492mm / Breite 360mm
- ▷ 5 mm Materialstärke
- ▷ Leichte Montage
- ▷ Kompletter Satz mit allen Anbauteilen
- ▷ Mit ABE
- ▷ Made in Europe
- ▷ 5 Jahre Garantie

*Im Bild evtl. dargestellte weitere Produkte gehören nicht zum Lieferumfang.*

### G 310 GS

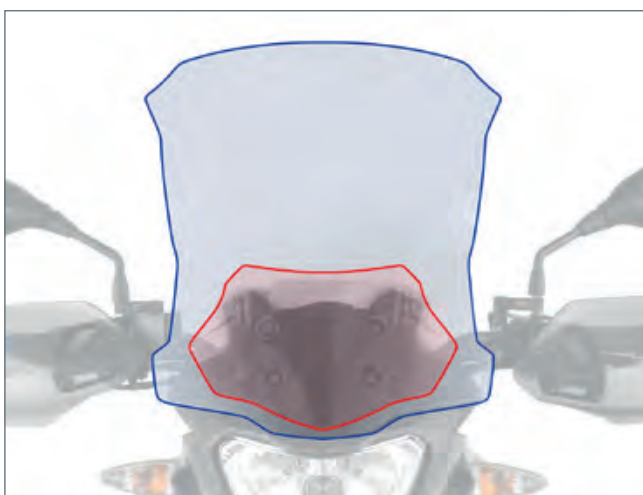
<input type="checkbox"/> transparent	Art.-Nr.: 44921-005	169,90
<input type="checkbox"/> rauch	Art.-Nr.: 44921-006	169,90

### FÜR FAHRZEUGE MIT ORIGINAL-BORDSTECKDOSE

<input type="checkbox"/> transparent	Art.-Nr.: 44921-105	169,90
<input type="checkbox"/> rauch	Art.-Nr.: 44921-106	169,90



Scheibenverstärkung



— Wunderlich-Scheibe / — Original-Scheibe G 310 GS





## WUNDERLICH LENKERERHÖHUNG »ERGO«

Eine kaum sichtbare Veränderung, aber mit durchschlagender Wirkung! In jeder Hinsicht ein enormer Gewinn an Fahrkomfort und ein verbessertes Handlinggefühl.

- ▷ Erhöhung um 25 mm
- ▷ Besseres Handling
- ▷ Entspannte, aufrechte Sitzposition
- ▷ Aufrechtes Stehen im Gelände ermüdungsfrei möglich
- ▷ CNC-gedrehtes Aluminium
- ▷ Eloxiert
- ▷ Mit ABE
- ▷ Made in Germany
- ▷ 5 Jahre Garantie

*Im Bild evtl. dargestellte weitere Produkte gehören nicht zum Lieferumfang.*

### G 310 GS

silber Art.-Nr.: 40572-001 39,90



MADE BY  
WUNDERLICH

MADE IN  
GERMANY

GARANTIE  
5  
JAHRE

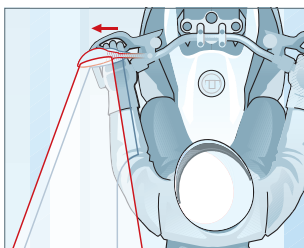
INKLUSIVE  
ABE  
WUNDERLICH

ergo





Spiegelverbreiterung in Kombination mit der Zusatzerhöhung



## WUNDERLICH SPIEGELVERBREITERUNG

Rückspiegel am Fahrzeug sind nur dann so richtig sinnvoll, wenn man auch etwas darin erkennen kann. Wir beheben dieses Manko und bringen die Spiegel wieder in die richtige Position.

- ▷ Passgenau und formschön integrieren sich diese Verbreiterungen in das Seriendesign und bringen ein großes Plus an Sicherheit
- ▷ Hochwertige Ausführung aus gefrästem Aluminium
- ▷ Schwarz eloxiert
- ▷ Passgenauer Versatz der Spiegel um max. 4,0 cm nach außen
- ▷ Einfache, schnelle Montage
- ▷ Lieferung erfolgt paarweise
- ▷ Verwendbar mit Original- und Zubehör-Spiegeln
- ▷ Made in Germany
- ▷ 5 Jahre Garantie

*Im Bild evtl. dargestellte weitere Produkte gehören nicht zum Lieferumfang.*

### G 310 GS

■ schwarz / Satz	Art.-Nr.: 40210-002	59,90
------------------	---------------------	-------

### LINKSGEWINDESCHRAUBE

■ silber	Art.-Nr.: 23681-000	4,90
----------	---------------------	------

### OPTIONAL: ZUSATZERHÖHUNG (+2,5 CM)

■ schwarz / Satz	Art.-Nr.: 41000-012	12,90
------------------	---------------------	-------

### Kundenbewertung



Ich habe die Verbreiterung auf meiner R1200 GS LC und kann nur sagen, dass sie jeden Cent wert ist. Endlich sieht man im Spiegel das, was man soll. Besonders das, was hinter dem Motorrad ist.

*User Hannibal*

## WUNDERLICH BREMSHEBEL-VERGRÖßERUNG

Im Original ist die Fußauflagefläche des Bremshebels leider etwas klein geraten und stellt nicht selten ein Sicherheitsrisiko dar. Mit der Vergrößerung sind Abrutscher oder der Tritt ins Leere fast unmöglich.

- ▷ Aufwendig gefräst und eloxiert
- ▷ Mehrteilige Ausführung bestehend aus Trittfläche und einem passgenauen Gegenstück mit Gewinden
- ▷ Leichter Anbau
- ▷ Made in Germany
- ▷ 5 Jahre Garantie

*Im Bild evtl. dargestellte weitere Produkte gehören nicht zum Lieferumfang.*

### G 310 GS

■ silber	Art.-Nr.: 26232-001	39,90
----------	---------------------	-------





## WUNDERLICH SCHALTHEBEL-VERGRÖßERUNG

Der Schalthebel ist vielen zu kurz geraten und zu dünn. Die Vergrößerung wird einfach über das Gummi geschoben und sitzt mit einer festen Klemmung.

- ▷ Diese Vergrößerung wird einfach über das Gummi des Schalt- oder Bremshebels geschoben
- ▷ Sicherer Sitz durch feste Klemmung
- ▷ Schalthebel wird größer und ist somit besser zu erreichen
- ▷ Erhöhung der aktiven und passiven Sicherheit
- ▷ Aus Alu gedreht und gefräst, eloxiert
- ▷ Ca. 6 mm größerer Umfang und 10 mm länger
- ▷ Leichter Anbau
- ▷ Made in Germany
- ▷ 5 Jahre Garantie

Im Bild evtl. dargestellte weitere Produkte gehören nicht zum Lieferumfang.

### G 310 GS

<input type="checkbox"/>	silber / OffRoad	Art.-Nr.: 26230-001	29,90
<input type="checkbox"/>	silber/schwarz / Touring	Art.-Nr.: 26240-001	29,90



OffRoad-Version

Touring-Version



## DISPLAYSCHUTZFOLIEN

- ▷ Leicht zu montierende Displayschutzfolien
- ▷ Schützt zuverlässig vor Kratzern durch Schlüssel, Schlüsselbund und anderen harten Gegenständen
- ▷ Ultra-Clear: Bester Schutz bei uneingeschränktem Durchblick
- ▷ Anti-Glare: Bester Schutz und Minderung von Reflexionen durch eine matte Oberfläche
- ▷ Genaue Passform: Kein Zuschneiden notwendig
- ▷ Werterhalt Ihrer BMW: Das Display ist unter der Folie bestens geschützt
- ▷ Leicht austauschbar: Abgenutzte Folien lassen sich sicher und unkompliziert lösen und durch eine neue ersetzten
- ▷ Lieferumfang:
  - ▷ Displayschutzfolie »Ultra-Clear«
  - ▷ Displayschutzfolie »Anti-Glare«
  - ▷ Rakel
  - ▷ Poliertuch
  - ▷ Klebepad zur Staubentfernung

Im Bild evtl. dargestellte weitere Produkte gehören nicht zum Lieferumfang.

### G 310 GS

<input type="checkbox"/>	transparent	Art.-Nr.: 45190-900	14,90
--------------------------	-------------	---------------------	-------



**Testen Sie Ihr neues Wunderlich Produkt garantiert ohne Risiko!**

Wenn Sie nicht zufrieden sind, können Sie den Artikel innerhalb von **60 Tagen** ab Kaufdatum zurückgeben.





## WUNDERLICH LENKERMITTELSTREBE

- ▷ Qualitativ hochwertige Strebe aus Aluminium
- ▷ Sicherer Halt
- ▷ Befestigungsmöglichkeit für alle Arten von Zubehör wie GPS, Roadbook, Tripmaster, Handy, etc.
- ▷ In der Länge einstellbar
- ▷ Entkoppelte, vibrationsgedämpfte Befestigung
- ▷ Auch für konifizierte Lenker geeignet
- ▷ Made in Germany
- ▷ 5 Jahre Garantie

Im Bild evtl. dargestellte weitere Produkte gehören nicht zum Lieferumfang.

### G 310 GS

silber	Art.-Nr.: 25032-001*	79,90
schwarz	Art.-Nr.: 25032-002*	79,90

\* nur ohne Navi-Halter passend



NEU!



## SITZBEZUG »COOL COVER«

- ▷ Permanente Kühlung während der Fahrt mit dem Luftstrom zwischen Ihnen und Ihrem Sitz
- ▷ Halten Sie Ihr Gesäss trocken, wenn es regnet
- ▷ Heizt auch bei hellem Sonnenlicht nicht auf – im Gegensatz zu normalen Motorradsitzen
- ▷ UV-beständig
- ▷ Einfach zu Installieren (Klettverschlüsse und Elastische Gummibänder)
- ▷ Leicht waschbar
- ▷ Hoher Sitzkomfort durch zusätzliche Dämpfungsschicht
- ▷ Made in Europe

Im Bild evtl. dargestellte weitere Produkte gehören nicht zum Lieferumfang.

### FÜR BMW-ORIGINAL-SITZBANK

schwarz	Art.-Nr.: 42721-115	119,90
---------	---------------------	--------



## WUNDERLICH MOTORSCHUTZBÜGEL

Die Lebensversicherung für den Motor der G 310. Der Schutzbügel schützt den Motor und Teile der Verkleidung im Fall der Fälle zuverlässig.

- ▷ Perfekter Schutz für Motor und Teile der Verkleidung
- ▷ Mit Querstrebe zur gleichmäßigen Verteilung der Kräfte auf alle 6 Aufnahmepunkte
- ▷ Keine Beeinträchtigung der Bodenfreiheit
- ▷ Plug-n-Play-Passform und Montage. Garantiert!
- ▷ Minimales Gewicht
- ▷ Wartungsarbeiten ohne Demontage des Bügels möglich
- ▷ Kunststoffbeschichtetes Präzisions-Stahlrohr
- ▷ Ausführliche und gut verständliche Anleitung
- ▷ Inkl. Anbaumaterial
- ▷ Made in Germany
- ▷ 5 Jahre Garantie

Im Bild evtl. dargestellte weitere Produkte gehören nicht zum Lieferumfang.

### G 310 GS

■ schwarz Art.-Nr.: 40573-002 189,90



Schutz für Motor und Teile der Verkleidung



Perfekt für die Aufnahme unserer optional erhältlichen Zusatzscheinwerfer



## WUNDERLICH SCHUTZBÜGELSCHLEIFPAD

- ▷ Schleifpads aus hoch widerstandsfähigem Kunststoff
- ▷ Klemmung aus Aluminium
- ▷ Auf nahezu allen Schutzbügeln und Tankschutzbügeln montierbar (Durchmesser 25mm)
- ▷ Edle Anmutung, gelungenes Design
- ▷ Einfache Montage
- ▷ Lieferung paarweise für beide Seiten
- ▷ Breite/Höhe/Länge: 47mm/37mm/145mm
- ▷ Made in Germany
- ▷ 5 Jahre Garantie

Im Bild evtl. dargestellte weitere Produkte gehören nicht zum Lieferumfang.

### G 310 GS

■ schwarz Art.-Nr.: 35833-002 69,90





Perfekte Passform

## WUNDERLICH TANKSCHUTZBÜGEL

Dieser Tankschutzbügel schützt nicht nur zuverlässig den Tank, sondern auch die Verkleidung und die hoch gefährdete Wasserpumpe. Zudem verleiht er der G 310 GS eine markante und individuelle Optik.

- ▷ Schutz des Wasserpumpens, der Tank-Seitenverkleidungen und des Vorbaus
- ▷ Passend mit Wunderlich-Motorschutzbügel
- ▷ Gleichmäßige Verteilung der Kräfte
- ▷ Stabile Aufnahmen
- ▷ Perfekte Passform
- ▷ Ausführliche und gut verständliche Anleitung
- ▷ Leichte Montage
- ▷ Made in Germany
- ▷ Made in Germany
- ▷ 5 Jahre Garantie

*Im Bild evtl. dargestellte weitere Produkte gehören nicht zum Lieferumfang.*

### G 310 GS

■ schwarz	Art.-Nr.: 40574-002*	179,90
-----------	----------------------	--------

\* passt nur in Kombination mit unserem Motorschutzbügel 40573-002





## WUNDERLICH MOTORSCHUTZ »EXTREME«

Der Motorschutz »EXTREME« ist die zuverlässige Lebensversicherung für den Motor der GS. Er wird unkompliziert an den originalen Aufnahmepunkten befestigt. Die Verbindung erfolgt mittels Silentblöcken, die Motor und Motorschutz voneinander entkoppeln. So wird auch bei harten Schlägen der Ausriss der Gewindebohrungen im Motorgehäuse verhindert.

- ▷ Vorne hochgezogen und dreidimensional angewinkelt = Hängenbleiben unmöglich
- ▷ Keine Einschränkung der Bodenfreiheit zum Original
- ▷ Montage erfolgt mittels Silentgummis um Stoßentkopplung zwischen Motorschutz und Motorgehäuse zu gewährleisten
- ▷ 4 mm starkes Aluminium
- ▷ Schwarz eloxiert
- ▷ Schlankes Design trotz Komplettschutz
- ▷ Keine Änderungen am Fahrzeug notwendig
- ▷ Leichter Anbau
- ▷ Alle Wartungsarbeiten sind ohne Demontage möglich
- ▷ Kompletter Anbausatz
- ▷ Made in Germany
- ▷ 5 Jahre Garantie

*Im Bild evtl. dargestellte weitere Produkte gehören nicht zum Lieferumfang.*

### G 310 GS

■ schwarz Art.-Nr.: 40577-002 179,90





Nach dem Sturz

## WUNDERLICH ACHS-SCHUTZPADS »DOUBLESHOCK«

Halten die Gabel auf sicherer Distanz zum Teer und verhindern nachhaltig enorme Schäden.

- ▷ Effektiver Schutz der Gabel
- ▷ Ideale Kombination zum Schutz-Bügel, da sich das Fahrzeug in der »Gleitphase« nun auch über die Achspads abstützt
- ▷ Schutz gegen Schlag- und Schleifschäden
- ▷ Rennsport-Design für geringe Reibungswiderstände und Scherkräfte
- ▷ Hochbelastbarer Spezial-Kunststoff
- ▷ Sichere Befestigung
- ▷ Einfache Montage
- ▷ Komplett mit Anbausatz
- ▷ Made in Germany
- ▷ 5 Jahre Garantie

*Im Bild evtl. dargestellte weitere Produkte gehören nicht zum Lieferumfang.*

### G 310 GS

■ schwarz / vorne	Art.-Nr.: 42161-000	59,90
■ schwarz / hinten	Art.-Nr.: 42161-100	59,90



## WUNDERLICH WASSERKÜHLER-SCHUTZGITTER

Der Wasserkühler der G 310 ist durch Steinschlag gefährdet. Fliegen und sonstiger Unrat sammeln sich schnell in den feingliedrigen Verrippungen. Das feinmaschige VA-Gitter unseres Kühlerschutzes schützt den Kühler wirkungsvoll vor Beschädigungen und sorgt auf Dauer für optimalen Kühlluftdurchsatz und bedeutend weniger Putzaufwand.

- ▷ Optimaler Schutz und gelungene Veredelung des Kühlers
- ▷ Hält alles Zerstörerische vom Kühler fern
- ▷ Stabiler, aus schwarz beschichtetem Aluminium gefertigter Rahmen
- ▷ Aufwendige Verbindungstechnik zwischen Gitter und Rahmen
- ▷ Leichter, schneller Anbau
- ▷ Lieferung erfolgt inkl. Montagematerial
- ▷ Made in Germany
- ▷ 5 Jahre Garantie

*Im Bild evtl. dargestellte weitere Produkte gehören nicht zum Lieferumfang.*

### G 310 GS

■ schwarz	Art.-Nr.: 40575-002	79,90
-----------	---------------------	-------



## WUNDERLICH SICHERHEITS-ÖLSTOPFEN

Sicherheits-Ölstopfen mit einfacher Handhabung und optimalem Diebstahlschutz. Leichte, einteilige Ausführung, ohne jegliche Mechanik, gegen die der Original BMW Ölstopfen ausgetauscht wird.

- ▷ Nur mit Spezial-Schlüssel zu öffnen
- ▷ Einteiliger, unzerstörbarer Aufbau
- ▷ Absolut dicht
- ▷ Hochwertiges Finish (eloxiert)
- ▷ Schlüssel als Schlüsselanhänger vorgesehen
- ▷ Made in Germany
- ▷ 5 Jahre Garantie

*Im Bild evtl. dargestellte weitere Produkte gehören nicht zum Lieferumfang.*

### G 310 GS

silber	Art.-Nr.: 35990-001	49,90
titan	Art.-Nr.: 35990-003	49,90

### ERERSATZSCHLÜSSEL FÜR WUNDERLICH SICHERHEITS-ÖLSTOPFEN

VA	Art.-Nr.: 27431-000	6,90
----	---------------------	------



## WUNDERLICH BREMSLEITUNGSSCHUTZ

Die Bremsleitung ist an der G 310 GS an exponierter Stelle entlang der Hinterradstrebe verlegt und wartet förmlich darauf, durch Stöcke, Steine oder Ähnliches beschädigt zu werden.

- ▷ Dezent, aber formschöner Schutz aus Aluminium
- ▷ Zweifarbiges Design in Silber und Schwarz, perfekt auf die 310 abgestimmt
- ▷ Verhindert zuverlässig Beschädigungen der exponiert liegenden Bremsleitung
- ▷ Einfache Befestigung, sicherer Halt
- ▷ Made in Germany
- ▷ 5 Jahre Garantie

*Im Bild evtl. dargestellte weitere Produkte gehören nicht zum Lieferumfang.*

### G 310 GS

schwarz	Art.-Nr.: 40581-002	49,90
---------	---------------------	-------

**Testen Sie Ihr neues Wunderlich Produkt garantiert ohne Risiko!**

Wenn Sie nicht zufrieden sind, können Sie den Artikel innerhalb von **60 Tagen** ab Kaufdatum zurückgeben.





## WUNDERLICH BLINKERSCHUTZBÜGEL

Ein perfekter Schutz für die Original-LED-Blinker. Der Blinker wird komplett eingefasst. Die Befestigung erfolgt am Original-Blinker.

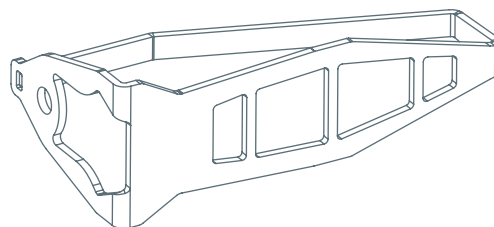
- ▷ Hoher Schutz
- ▷ Einfacher Anbau
- ▷ Robuste, schwarz beschichtete Metallkonstruktion
- ▷ Made in Germany
- ▷ 5 Jahre Garantie

*Im Bild evtl. dargestellte weitere Produkte gehören nicht zum Lieferumfang.*

### G 310 GS

■ schwarz / Stück	Art.-Nr.: 42841-002*	29,90
■ schwarz / Paar	Art.-Nr.: 42841-102*	49,90

\* passend für vorne und hinten



## WUNDERLICH KOTFLÜGELVERLÄNGERUNG HINTEN

- ▷ Vom Hinterrad aufgewirbelter Dreck, Regen und Schmutz werden vom Beifahrer, vom Gepäck und von der Sitzbank ferngehalten
- ▷ Höhenverstellbar zur Anpassung auf Nummernschildgröße
- ▷ Inklusive Wunderlich-Emblem
- ▷ Tiefgezogener, leichter ABS-Kunststoff
- ▷ Made in Germany
- ▷ 5 Jahre Garantie

*Im Bild evtl. dargestellte weitere Produkte gehören nicht zum Lieferumfang.*

### G 310 GS

■ schwarz / Wunderlich-Emblem	Art.-Nr.: 27760-100	49,90
■ schwarz / BMW-Emblem	Art.-Nr.: 27760-300*	49,90

\* Rechtlicher Hinweis: nur beim Emblem handelt es sich um ein Original-BMW-Teil. Die Kotflügel-Verlängerung ist eine Entwicklung/Fertigung der Wunderlich GmbH. Aus Gründen des Markenschutzes ist eine Abbildung des Emblems nicht möglich.

**Testen Sie Ihr neues Wunderlich Produkt garantiert ohne Risiko!**

Wenn Sie nicht zufrieden sind, können Sie den Artikel innerhalb von **60 Tagen** ab Kaufdatum zurückgeben.



## WUNDERLICH LENKERSTULPEN

Die Griffheizung wärmt, wenn vorhanden, nur die Hand-Innenflächen. Der beste Schutz vor kalten Fingern ist der Schutz von außen mit klassischen Lenkerstulpen.

- ▷ Schützen die ganze Hand vor Wind, Wasser und Schmutz
- ▷ Hochwertiges, wasserabweisendes und schmutzunempfindliches Cordura®-Gewebe mit TEFLON-Innenbeschichtung
- ▷ Klarsichtfenster für Schaltereinheiten
- ▷ Einfache, sichere Montage durch Aufschieben und Fixieren mit Schnellverschluss
- ▷ Passend für alle BMW-Motorräder mit und ohne Handprotektoren
- ▷ Made in Europe
- ▷ 5 Jahre Garantie

Im Bild evtl. dargestellte weitere Produkte gehören nicht zum Lieferumfang.

■ schwarz / Satz	Art.-Nr.: 25200-000	119,90
■ SAFE / Satz	Art.-Nr.: 25200-004	129,90



Wunderlich  
Video: Winter-Special / Winterfahrer



SAFE-Variante ...



... 3M-SCOTCHLITE™ Reflexmaterial



## WUNDERLICH HANDPROTEKTOREN

- ▷ Maximaler Schutz vor Kälte, Nässe oder Schmutz
- ▷ Aus hochbelastbarem PMMA-Kunststoff
- ▷ Leichter, unauffälliger Anbausatz
- ▷ Einfache, schnelle Montage
- ▷ Verwendbar mit und ohne Griffheizung
- ▷ Verwendbar mit allen Lenkerendgewichten und Cruise Control
- ▷ TÜV-frei, keine Eintragung erforderlich
- ▷ Made in Germany
- ▷ 5 Jahre Garantie

Im Bild evtl. dargestellte weitere Produkte gehören nicht zum Lieferumfang.

### R 310 GS

□ transparent / Satz	Art.-Nr.: 27520-601	139,90
■ rauch / Satz	Art.-Nr.: 27520-602	139,90
■ schwarz / Satz	Art.-Nr.: 27520-603	139,90





Außenverzahnung als Ausklapphilfe



Abb. ähnlich

## WUNDERLICH SEITENSTÄNDER-AUFLAGEVERGRÖßERUNG

Durch die Miniatur-Aufstandsfläche des Original-Seitenständers sinkt die G 310 GS sowohl in heißem Teer, wie auch bei nur leicht aufgeweichtem Untergrund unweigerlich ein.

- ▷ Sicherer Stand der Maschine auf allen Untergründen
- ▷ Gleicht den sehr schrägen Abstellwinkel aus
- ▷ Mehr als 100% größere Auflagefläche
- ▷ Mit Außenverzahnung als griffige Ausklapphilfe
- ▷ 8mm dickes Aluminium
- ▷ Oxidationssicher schwarz eloxiert
- ▷ Dämpfer-Pad zwischen Original-Aufstandsfläche und Verbreiterung
- ▷ CNC-gefrästes Aluminium
- ▷ Leichter Anbau
- ▷ Made in Germany
- ▷ 5 Jahre Garantie

*Im Bild evtl. dargestellte weitere Produkte gehören nicht zum Lieferumfang.*

### G 310 GS

■ schwarz	Art.-Nr.: 40580-002	39,90
-----------	---------------------	-------

### ERSATZSCHRAUBEN SATZ (OPTIONAL)

■ silber / Satz	Art.-Nr.: 34470-000	3,90
-----------------	---------------------	------



## WUNDERLICH SPIKES FÜR SEITENSTÄNDER-AUFLAGEVERGRÖßERUNG

- ▷ Spikes, die ein Abrutschen der Maschine an Steigungen verhindern
- ▷ Höhere Punktlast und erhöhter Reibungswiderstand
- ▷ Erhöhung um 7 mm für ein leichteres Aufrichten des Motorrads
- ▷ Lieferumfang: Drei Spikes mit passenden, verlängerten Befestigungsschrauben
- ▷ Für alle Fahrzeuge mit Seitenständer-Auflagevergrößerung
- ▷ Made in Germany
- ▷ 5 Jahre Garantie

*Im Bild evtl. dargestellte weitere Produkte gehören nicht zum Lieferumfang.*

### G 310 GS

■ schwarz	Art.-Nr.: 34471-002	14,90
-----------	---------------------	-------





## WUNDERLICH HAUPTSTÄNDER

Der Hauptständer ist die wichtigste Option eines Motorrads, die jedoch unverständlicher Weise nicht mehr zur Serienausstattung gehört. Da nur ein Mittel- oder Hauptständer einen sicheren Stand gewährleistet, haben wir unseren Hauptständer zum Nachrüsten stabil und anwenderfreundlich (günstigere Hebelverhältnisse am Ausleger zum leichten Aufbocken der Maschine) ausgelegt.

- ▷ Optimaler Stand unter jeder Belastung
- ▷ Perfekte Hebelverhältnisse für ein leichtes Aufbocken
- ▷ Original-Befestigungspunkte für einfache Montage und hohe Stabilität
- ▷ Robuster Anschlag
- ▷ Doppel-Federpaket für maximale Sicherheit
- ▷ Dickwandiges und pulverbeschichtetes Stahlrohr
- ▷ Mit ABE
- ▷ Made in Europe
- ▷ 5 Jahre Garantie

*Im Bild evtl. dargestellte weitere Produkte gehören nicht zum Lieferumfang.*

### G 310 GS

■ schwarz Art.-Nr.: 40576-002 159,90



## WUNDERLICH TANKPADSET

Genau auf das Design der BMW G 310 GS abgestimmter Satz Tankpads, der an allen Kontaktstellen effektiv vor Kratzern, Beschädigungen und Abrieb am Tank schützt. Der verbesserte Knieschluss vermittelt ein direkteres Fahrgefühl, das den Fahrspaß deutlich steigert.

- ▷ Schwarzes, leicht genarbtetes, weiches PU-Material, selbstklebend
- ▷ Made in Germany
- ▷ 5 Jahre Garantie

*Im Bild evtl. dargestellte weitere Produkte gehören nicht zum Lieferumfang.*

### G 310 GS

■ schwarz / 2-teilig Art.-Nr.: 32501-000 49,90



### Kundenbewertung



Das Tankpadset war einfach zu montieren. Es schützt die Tankseiten gut vor Kratzern im Bereich der anliegenden Knie.

User Bernd



## WUNDERLICH LAMPENSCHUTZGITTER FÜR LED-ZUSATZSCHEINWERFER »ATON«

- ▷ Lampengitter für Wunderlich Zusatzscheinwerfer »ATON«
- ▷ Hoher Schutz für die Nebelscheinwerfer
- ▷ Keine Reflexionen oder Gefahr der Eigenblendung
- ▷ Leichte Reinigung des Scheinwerfers und des Gitters, da abklappbar
- ▷ Einfacher Anbau
- ▷ Robuste, schwarz beschichtete Metallkonstruktion
- ▷ Inkl. Anbausatz
- ▷ Made in Germany
- ▷ 5 Jahre Garantie

*Im Bild evtl. dargestellte weitere Produkte gehören nicht zum Lieferumfang.*

### G 310 GS

■ schwarz / Satz	Art.-Nr.: 42839-102	99,90
------------------	---------------------	-------



**Testen Sie Ihr neues Wunderlich Produkt garantiert ohne Risiko!**

Wenn Sie nicht zufrieden sind, können Sie den Artikel innerhalb von **60 Tagen** ab Kaufdatum zurückgeben.



## WUNDERLICH LAMPENSCHUTZGITTER FÜR ZUSATZSCHEINWERFER »MICROFLOOTER«

- ▷ Schutz der Microflooter-Zusatzscheinwerfer vor kostenintensiven Schäden
- ▷ Stabiles, aber leichtes Aluminium, 2 mm stark
- ▷ Einfache Befestigung an den Original-Punkten
- ▷ Passend für LED- und Halogen-Variante
- ▷ Silber oder schwarz eloxiert lieferbar
- ▷ Edles Finish
- ▷ Preis je Stück
- ▷ Made in Germany
- ▷ 5 Jahre Garantie

*Im Bild evtl. dargestellte weitere Produkte gehören nicht zum Lieferumfang.*

### G 310 GS

■ silber / Stück	Art.-Nr.: 28365-101	29,90
■ schwarz / Stück	Art.-Nr.: 28365-102	29,90



ALLE PRODUKTINFOS AUF WUNDERLICH.DE





## WUNDERLICH LED-ZUSATZSCHEINWERFER »ATON«

Unsere LED-Zusatzscheinwerfer sind bei geringer Energieaufnahme extrem leuchtstark und sorgen für ein deutliches Plus an aktiver und passiver Sicherheit. Sie vergrößern die Silhouette des Fahrzeugs deutlich und sorgen für ein wesentlich erweitertes Sichtfeld bei Nacht.

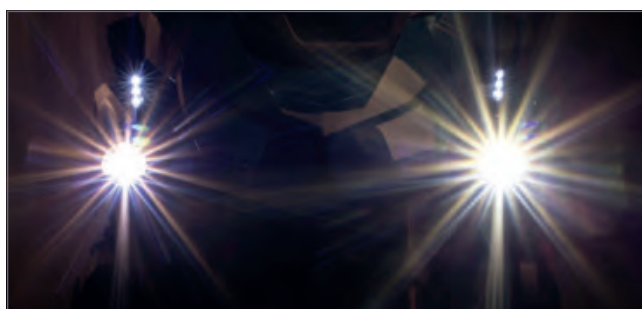
- ▷ 100 % gleichmäßige Fächer-Ausleuchtung
- ▷ Reinweißes Licht
- ▷ Sehr hohe Lebensdauer
- ▷ Keine Eigenblendung
- ▷ Sehr gute Zusatzausleuchtung zum Hauptscheinwerfer
- ▷ Extrem robust – wasserdicht nach IP67
- ▷ Vorschaltgerät integriert (kein zusätzlicher Montageaufwand)
- ▷ E-geprüft
- ▷ Individuell entwickelte Haltekits und Kabelsätze
- ▷ Kompletter Scheinwerfersatz (rechts & links), leichtem Haltesatz und elektrischem Anbausatz

Im Bild evtl. dargestellte weitere Produkte gehören nicht zum Lieferumfang.

### BÜGEL-/ROHRMONTAGE G 310 GS

silber / Satz	Art.-Nr.: 28380-101*	399,00
schwarz / Satz	Art.-Nr.: 28380-102*	399,00

\* Für Schutz-/Tankbügel & Rundrohre mit einem Durchmesser von 20 bis 28,5 mm



Zusatzausleuchtung zum Hauptscheinwerfer.



## WUNDERLICH LED-ZUSATZSCHEINWERFER »MICROFLOOTER«

Unsere LED-Zusatzscheinwerfer sind bei geringer Energieaufnahme extrem leuchtstark und sorgen für ein deutliches Plus an aktiver und passiver Sicherheit. Sie vergrößern die Silhouette des Fahrzeugs deutlich und sorgen für ein wesentlich erweitertes Sichtfeld bei Nacht.

- ▷ 100 % gleichmäßige Fächer-Ausleuchtung
- ▷ Reinweißes Licht
- ▷ Sehr hohe Lebensdauer
- ▷ Keine Eigenblendung
- ▷ Sehr gute Zusatzausleuchtung zum Hauptscheinwerfer
- ▷ Extrem robust – wasserdicht nach IP67
- ▷ Vorschaltgerät integriert (kein zusätzlicher Montageaufwand)
- ▷ E-geprüft
- ▷ Individuell entwickelte Haltekits und Kabelsätze
- ▷ Kompletter Scheinwerfersatz (rechts & links), leichtem Haltesatz und elektrischem Anbausatz

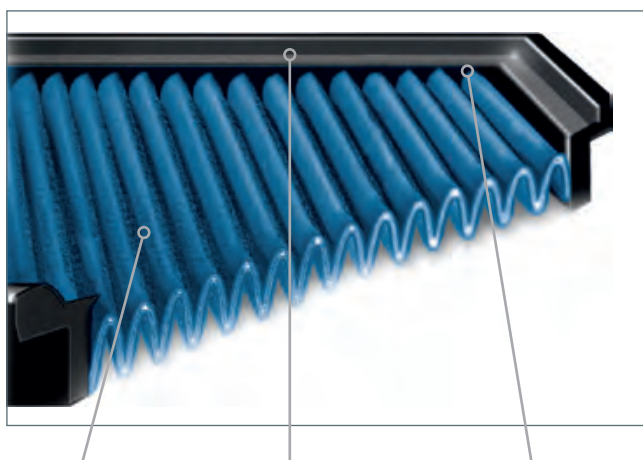
Im Bild evtl. dargestellte weitere Produkte gehören nicht zum Lieferumfang.

### BÜGEL-/ROHRMONTAGE G 310 GS

silber / Satz	Art.-Nr.: 28380-201*	399,00
schwarz / Satz	Art.-Nr.: 28380-202*	399,00

\* Für Schutz-/Tankbügel & Rundrohre mit einem Durchmesser von 20 bis 28,5 mm





Tiefe Lamellen erhöhen die Filterfläche um 10-20 % für eine hervorragende Filterwirkung und minimalen Strömungswiderstand.

Eine sehr glatte Oberfläche und ein weiches, beständiges Gummi für die luftdichten Rahmen.

BLUE-Filter durchlaufen ein zeitintensives, vierstufiges Herstellungsverfahren, um den Einschuss von Gummi in das Gewebe möglichst gering zu halten. Massenhersteller arbeiten dagegen stückzahlorientiert mit hohem Arbeitsdruck. Dadurch kann das Gummi tief ins Gewebe eindringen, was den Luftdurchlass nicht selten um 25% reduziert.

## BLUE DAUERLUFTFILTER

BLUE-Dauerluftfilter sind speziell nach unseren Vorgaben und Wünschen entwickelte Langzeit-Luftfilter für einen extrem hohen Luftdurchsatz und maximaler Filterwirkung. BLUE-Luftfilter ersetzen den serienmäßigen Luftfilter und machen sich von selbst bezahlt, da ihre Lebensdauer fast unbegrenzt ist

- ▷ Höherer Luftdurchsatz und Beschleunigung des Luftstroms
- ▷ Tiefe Lamellen erhöhen die Filterfläche um ca. 20%
- ▷ Ölgetränktes, homogenes Baumwollgewebe
- ▷ Schmutz dringt nicht ein, sondern haftet außen an
- ▷ Unempfindlich gegen alle Witterungseinflüsse
- ▷ Reinigung nur alle 20.000 bis 50.000 Kilometer
- ▷ Beidseitige, stabile Edelstahlgitter
- ▷ Luftdichte Filtereinfassung
- ▷ Patentierte Fixierhilfen
- ▷ Leichter Tausch gegen das Original (keine Änderungen am Fahrzeug notwendig)
- ▷ Made in Europe
- ▷ 20 Jahre Garantie

### G 310 GS

Art.-Nr.: 29482-000

49,90

### Testen Sie Ihr neues Wunderlich Produkt garantiert ohne Risiko!

Wenn Sie nicht zufrieden sind, können Sie den Artikel innerhalb von **60 Tagen** ab Kaufdatum zurückgeben.





## BATTERIE LADEGERÄT »OPTIMATE 4 DUAL PROGRAM – CANBUS EDITION«

Das Multitalent für alle Bordnetze (normale und CanBus) und alle Batterien (ausgenommen Lithium-Batterien) bis 50 Ah.

- ▷ 9-stufiges Ladegerät zur Pflege der Motorrad-Batterie mit automatischen Programmen zur Diagnose, Rettung, Aufladung und Dauererhaltung.
- ▷ Mehrstufige, einzigartiger Zellspannungsausgleich für schnelle und vollständige Aufladung.
- ▷ Alle Informationen auf einen Blick: Stromeingang, Verpolungswarnung, Batteriezustand, Ladestrom und Ladeprogramm (Ladung oder Erhaltung) werden leicht verständlich per LEDs angezeigt.
- ▷ Fest programmierter Ladeplan aus mehrstufigem Batterietest, ggf. Impulsrettung (falls tiefenentladen), kontrollierte Ladung und anschließende Dauererhaltung.
- ▷ Vollautomatische CanBus-Steuerung:  
Nach Anschluss des Ladegerätes an die BMW »weckt« dieses den CanBus. Ein Einschalten der Zündung ist nicht notwendig!  
Nach erfolgtem Ladevorgang wird der CanBus nochmals getestet und das Optimate4 schaltet auf Dauererhaltung/Optimierung der Batterie.
- ▷ Spezialprogramm für die Batterie-Dauererhaltung mit extrem geringer Stromaufnahme (0,095 A) und einem ständigen Wechsel zwischen Test und Ladung der Batterie.
- ▷ Erhöhte Batterie-Lebensdauer von bis zu 400%.
- ▷ Rettet selbst stark tiefenentladene Batterie mit weniger als 0,5 V Spannung in einem 48 Stunden Rettungszyklus in zwei Phasen (Rettung und Turbo-Rettung). Falls erfolglos, schaltet es sich danach automatisch ab.
- ▷ Leicht von CanBus auf normale Bordnetze umstellbar (Kurzanleitung auf der Rückseite des Ladegerätes).
- ▷ Direktanschluss an die Batterie oder an BMW-Steck-Dose bzw. jede andere DIN-Steckdose.
- ▷ Inclusive DIN-Stecker für die Bordsteckdose sowie Klemmensatz. Mit wasserfesten Schnellkupplungen zum Ladegerät (Optimate-Kupplungssystem).

- ▷ Wetterfestes Gehäuse (nach IP54)
- ▷ Kann auch an Wand oder Haken befestigt werden (vier integrierte Befestigungsbohrungen).
- ▷ Lange Netz- und Ladekabel (je ca. 2 Meter).
- ▷ Ladestrom (Hauptladung) 1,0 A bis 14,3 V Spannung erreicht sind.
- ▷ 3 Jahre Garantie.

Art.-Nr.: 20190-200

89,90



**WUNDERLICH EDITION**  
FÜR CANBUS- & NORMALE BORDNETZE



Wetterfestes Gehäuse (nach IP54)





Wunderlich  
Suspension



## FEDERBEIN, HINTEN

**Suspension 640:** Die Basisausführung des Federbeins wartet mit derselben Technik auf, wie die aufwendigeren Versionen. Der Unterschied liegt im Verzicht auf den außenliegenden Ausgleichsbehälter und die Einstellmöglichkeiten in der Druckstufe. Sie macht keine Kompromisse in punkto Ansprechverhalten und Haltbarkeit. Radialkolben, Nasslauführung, teflungeführte Pendellager und weitere Merkmale definieren hier den Standard für ein Basis-Federbein neu. Selbstverständlich ist auch hier die Federbasis stufenlos und die Zugstufe durch ein offenes Bleedsystem mit 22 Klicks über einen extrem breiten Bereich einstellbar. Das Federbein ist mit vielen Extras nachrüstbar.

**Suspension 641:** Mit schlauchverbundenem Ausgleichsbehälter Bei diesem Federbein ist der Ausgleichsbehälter an einer Stahlflexleitung angebracht. So wird es zur idealen Alternative für Straßenmotorräder mit Platzproblemen. Der flexible Schlauch ermöglicht eine Anbringung des Ausgleichsbehälters dort, wo Platz ist – z.B. am Rahmenheck.

- ▷ Mit ABE
- ▷ 5 Jahre Garantie
- ▷ Weltweiter Austausch-Service
- ▷ Made in Germany

### UNSER SERVICE -> IHR VORTEIL:

Unsere Federbeine werden für Sie individuell gefertigt. Hierzu benötigen wir die folgenden Angaben:

- ▷ Fahrer- / Beifahrergewicht
- ▷ Gepäckgewicht
- ▷ Fahrstil
- ▷ Einsatzzweck

Suspension 640	<b>Grundpreis:</b> ab 499,00
Suspension 641	<b>Grundpreis:</b> ab 699,00



Wunderlich Suspension 641

Wunderlich Suspension 640

Individualisierung		Aufpreis
Höhenvariante	wahlweise +25mm bis zu -60mm	inklusive
Höhenverstellung	nicht möglich	-
Federvorspannung per Hakenschlüssel	nur hinten möglich	inklusive
Federvorspannung per Hydraulik	nur hinten möglich	199,00



## GABELFEDERN

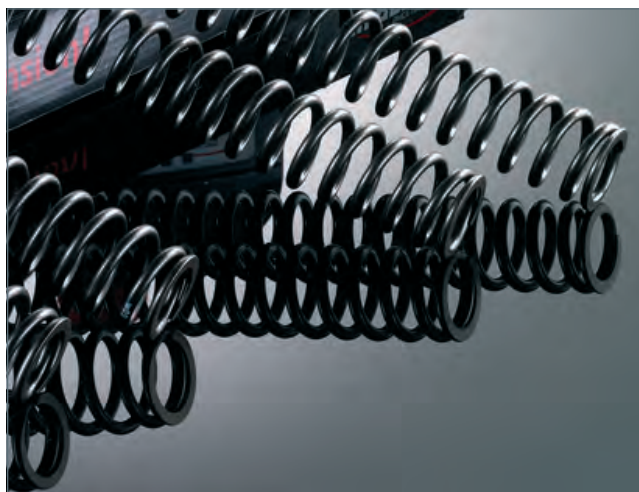
Eine enormer Gewinn für Komfort und Sicherheit: Mit den progressiven Gabelfedern spricht die Gabel nicht nur feinfühlicher auf Bodenunebenheiten an, sie verhärtet sich bei steigender Belastung auch adäquat.

- ▷ Hochwertiger Chrom-Silizium-Federstahl
- ▷ Feines Ansprechverhalten
- ▷ Weicher Übergang zur progressiven Wirkung
- ▷ Verbesserter Geradeauslauf und Kurvenstabilität
- ▷ Minimiertes Bremsnicken und kein Durchschlagen mehr
- ▷ Größerer Komfort – auch bei hoher Zuladung
- ▷ Mit ABE (keine Eintragung in Fz-Papiere erforderlich)

### G 310 GS

bei Standardhöhe hinten	139,00
bei Tieferlegung hinten / bis -40 mm	159,00

\* Gabel zum Umbau inkl. Cartridge-Kürzung einschicken



## SPEEDPRO COBRA ENDSCHALLDÄMPFER »SP2«

COBRA Motorrad Auspuffanlagen für BMW Motorräder: Premium Motorrad Auspuffanlagen – Made in Germany. COBRA Motorrad Auspuffanlagen stehen für einzigartigen Sound, individuelles Design und Performance auf höchstem Level.

- ▷ Geringes Gewicht
- ▷ DB Killer
- ▷ Leichter als Serie
- ▷ Hochwertige Werkstoffe
- ▷ Satter kerniger Sound
- ▷ Exzellenter Korrosionsschutz
- ▷ Optimale Kombination aus Flex und Härte
- ▷ Optimale thermische Isolierung
- ▷ Verringerung der Abstrahltemperatur
- ▷ Werkstoff: Edelstahl, Oberflächenvergütung Titan Finish
- ▷ Handgefertigt
- ▷ EG-ABE
- ▷ Made in Germany
- ▷ 2 Jahre Garantie

Im Bild evtl. dargestellte weitere Produkte gehören nicht zum Lieferumfang.

### G 310 GS

■ Euro 4 / VA mit Titanium Finish	Art.-Nr.: 86602-000	649,00
-----------------------------------	---------------------	--------



# ANSTÄNDIGE GEPÄCKLÖSUNGEN. INNOVATIV UND HALTBAR.

Wir sind bekannt für unsere wohldurchdachten, innovativen und auf BMW Motorräder spezialisierten Gepäcklösungen. Dazu zählt zweifellos DER Allrounder unter den Tankrucksäcken: der extrem strapazier- wie anpassungsfähige ELEPHANT-Tankrucksack. Einerlei, ob Kartenfach, Fotoeinsatz oder Kühltasche, es gibt nichts, was er nicht kann.

Für alltägliche Fahrten empfehlen wir unseren Tankrucksack Sport oder unsere praktischen und funktionalen Hecktaschen. Auch unsere erfolgreiche Mammut-Serie für die R nineT sei hier erwähnt.

Nicht zu vergessen sind unsere vielseitigen Lenkertaschen, die ausgeklügelten, enganliegenden und passgenau handgefertigten Taschen, die sich in die Verkleidungen, den Tankschutzbügel oder gar als Gap Bag zwischen Heckträger und Rücklicht wunderbar integrieren lassen. So bleibt kein Stauraum ungenutzt.



## ELEPHANT & CO. EINE KLEINE MATERIALKUNDE.

Mit unserer Haltung, nur allerbeste Qualität zu liefern, werden unsere Tankrucksäcke und Motorradtaschen fast ausschließlich aus hochwertigem Cordura®-Gewebe gefertigt. Sie sind mit unserem Cordura®-Label gekennzeichnet.

Was aber ist Cordura® eigentlich? Cordura® ist ein Material, das durch seine überragende Abriebfestigkeit und Robustheit gekennzeichnet ist. Es handelt sich um eine eingetragene Marke des Schweizer Unternehmens Invista. Die Entwickler dort schufen ein besonderes Verfahren, technisches Gewebe aus Polyamid, also Nylon, herzustellen. Das Besondere daran: Bei der Herstellung von Cordura® werden Polyamidfasern zunächst systematisch zerschnitten, danach erneut versponnen, um schließlich endgültig

verwoben zu werden. Damit erhält es seine wesentlichen, spezifischen Material- und Gewebeeigenschaften. Es ist reiß- und abriebfester sowie robuster als herkömmliches Nylon. Die leicht angeraute Oberfläche gibt dem Material einen angenehmen und rutschfesten Griff. Es ist wasserabweisend: Feuchtigkeit perlt einfach ab und trocknet extrem schnell. Was Cordura® für unseren Einsatzzweck besonders interessant macht, ist seine außerordentliche Abriebfestigkeit im Vergleich zu Baumwolle, Polyester oder herkömmlichem Nylon. Tankrucksäcke und Taschen sind auf dem Motorrad ständig einer hohen Beanspruchung ausgesetzt. Wind und Wetter, Feuchtigkeit und Regen, Schmutz, aber auch die mit der Sonneneinstrahlung verbundene UV-Strahlung sowie die allgegenwärtigen, mechanischen Belastungen beanspruchen



Das Wunderlich  
Cordura®-Label







das Material aufs Höchste. Während andere, minderwertigere Materialien unter dieser Belastung relativ schnell verschleißern und an Stabilität und Zuverlässigkeit verlieren, behält Cordura® über einen langen Einsatzzeitraum seine Materialeigenschaften und sein Erscheinungsbild.

Aber Cordura® ist nicht gleich Cordura®. Cordura® 330, die leichteste und dünnste Variante, wird meist in Bekleidung oder sehr leichten Taschen verwendet. 500er Cordura® wird für die meisten Einsatzzwecke als voll ausreichend erachtet, weshalb viele Gepäckstücke daraus gefertigt werden. Wir bei Wunderlich verwenden ausschließlich Cordura® 1000, den »Outdoor-Panzer«, das perfekte und in jeder Hinsicht widerstandsfähigste Material.

Bei allen Vorzügen wissen Spezialisten jedoch auch, dass Cordura® einen Nachteil hat: Wegen seiner rauen Struktur und der damit verbundenen größeren Oberfläche lässt es sich im Vergleich zu Nylon nur mit aufwendigeren Verfahren beschichten. »Die Beschichtung erfolgt mit einer PVC-freien Acrylat- oder Polyure-

thanbeschichtung. Durch die Imprägnierung mit Fluorcarbon ist unser Gewebe zudem schmutz- und wasserabweisend.« erklärt Armin Halfar, Geschäftsführer der Halfar System GmbH – unserem Partner, wenn es um die Fertigung hochwertiger Tankrucksäcke und Motorradtaschen geht. Halfar blickt mit uns zusammen auf eine über zwanzigjährige Erfahrung in der Konstruktion und Fertigung von Taschen jeglicher Art zurück und fertigt unser Programm komplett in Europa.

Wir betreiben den Aufwand aus Überzeugung, um aus diesem einzigartigen hochwertigen technischen Gewebe perfekte, langlebige, belast- und beanspruchbare Motorradtaschen zu fertigen.

Diese aufwendigen Verfahren und die sorgfältige Fertigung und Verarbeitung haben einen Wert. Einen Wert, der sich auch im Preis niederschlägt, ja niederschlagen muss. Dazu stehen wir. Der Preis ist jedoch lange vergessen, wenn Ihr Wunderlich Tankrucksack auch nach Jahren und unzähligen Kilometern zuverlässig gute Dienste leistet. Wie am ersten Tag.

**Bestandteile unseres Tankrucksacks:** Der Tankrucksack besteht aus 115 Teilen, insgesamt werden hier 46 verschiedene Materialien verarbeitet. Bei der Herstellung werden 57 Schnittteile zusammengeführt und vernäht. Die Gesamtlänge der Spritzwasser geschützten Reißverschlüsse beträgt vier Meter.



- MADE BY  
WUNDERLICH
- GARANTIE  
5\*  
JAHRE
- MADE IN  
EUROPE
- WASSER  
ABWEISEND
- CORDURA  
GEWEBE

REISE **empfehlung**  
MOTORRAD  
MOTORRAD NEWS  
TIPP



Tankrucksack »Elephant«



Schnellverschluss: vorne öffnen



und mit einem Handgriff abnehmen



Zusatzbefestigungen vorne für Offroad/schwere Beladung



Zusatzbefestigungen hinten für Offroad/schwere Beladung

## WUNDERLICH TANKRUCKSACK »ELEPHANT«

Die wasserfeste, maßgeschneiderte Gepäckbeförderung mit einem multifunktionalen Befestigungskonzept, das es so bisher noch nicht gab. Eine Grundplatte wird mit wenigen Handgriffen am Fahrzeug befestigt und nimmt den Tankrucksack per Schnellbefestigung auf. Einfach die Haltezunge des Tankrucksacks durch die Aufnahme an der Grundplatte schieben und vorne verschließen. Eine geniale Schnellbefestigung, die auch mit Handschuhen etc. ein sekundenschnelles An- und Abbauen ermöglicht.

- ▷ Wasserabweisendes, Fluorcarbon imprägniertes Cordura®-Gewebe
- ▷ Ausziehbar, mit bis zu 25 Litern Maximalinhalt
- ▷ Verkleinerbar (mit umlaufendem Reißverschluss) auf 15 Liter
- ▷ Mit einem Handgriff abnehmbar
- ▷ Einfacher Zugang zum Tankeinfüllstutzen (abklappbar)
- ▷ Maximale Raumausnutzung, sicherer Halt und Schutz des Lackes durch Verwendung einer Grundplatte
- ▷ Einmalige Schnellbefestigung am Fahrzeug mit zusätzlicher OffRoad-Sicherung
- ▷ Sehr großes (A4), wendbares und abnehmbares Kartenfach aus weicher, robuster PVC-Folie
- ▷ Wasserabweisender Rundumreißverschluss (180°) für ein leichtes Einlegen und Herausnehmen der Karte
- ▷ Wasserabweisende Kabeldurchführung für elektrische Leitungen, wie Handy-Ladekabel etc.
- ▷ Oben aufgebrachtes ZickZack-Gummi für die schnelle Aufnahme von Handschuhen etc.
- ▷ Innenverstärkung durch PE-Einlage für optimale Formstabilität verhindert ein Ausbeulen
- ▷ Auf der Innenseite zusätzlich beschichtet – hochfest, abriebsicher und kann nicht ausbleichen
- ▷ Tragesystem: Kann mit beiliegenden Tragegurten als Rucksack/Umhängetasche genutzt werden
- ▷ Besonders haftstarkes Unterbodenmaterial, welches sich an den Tank anpasst und ein Verrutschen der Grundplatte verhindert
- ▷ Made in Europe
- ▷ 5 Jahre Garantie

Im Bild evtl. dargestellte weitere Produkte gehören nicht zum Lieferumfang.

### TANKRUCKSACK INKL. KARTENFACH

■ schwarz	Art.-Nr.: 20600-000	199,90
-----------	---------------------	--------

### GRUNDHALTER G 310 GS

■ schwarz	Art.-Nr.: 20614-000	69,90
-----------	---------------------	-------



**Testen Sie Ihr neues Wunderlich Produkt garantiert ohne Risiko!**

Wenn Sie nicht zufrieden sind, können Sie den Artikel innerhalb von **60 Tagen** ab Kaufdatum zurückgeben.



REISE online  
MOTORRAD  
EMPFEHLUNG

MOTORRAD NEWS  
TIPP



Abnehmbares, wendbares Kartenfach mit 180°-Kartenfach-Öffnung inklusive



Geschütztes Ersatzvisier-Fach

- MADE BY  
WUNDERLICH
- GARANTIE  
5\*  
JAHRE
- MADE IN  
EUROPE
- WASSER  
ABWEISEND
- CORDURA  
GEWEBE



ZickZack-Gummi für z.B. Handschuhe



Hochwertige Verarbeitung



Mit bis zu 25 Litern Maximalinhalt



Kabeldurchführung



Wasserabweisendes, Fluorcarbon imprägniertes Cordura®-Gewebe



Leicht zugängliche Zusatztaschen mit Innenfächern



Wasserabweisender Rundumreißverschluss



Das Kartenfach kann auch ohne Tankrucksack am Fahrzeug verwendet werden



Einfacher Zugang zum Tankeinfüllstutzen

**Kundenbewertung**



Ich bin echt begeistert, nicht nur weil er mir Optisch am besten gefiel, nein auch die Funktion der Aufbau und das Gesamtkonzept ist klasse. Nur die Sitzbank abnehmen und zwei Schrauben an der Tankverkleidung lösen und die Grundplatte befestigen. Fertig!! Das ganze dauert keine 3 Min. Viele kleine Taschen, Karten-Klarsichthülle, alles top, ich bin begeistert. Zum Tanken ist nur eine Schnalle zu lösen und der gesamte Rucksack lässt sich hochklappen.

User Marcus M.



Inkl. Transport-/ Aufbewahrungsbeutel



Regenhaube



Gepäckssack wasserdicht



Kartenfach



Organizertasche

## WUNDERLICH ZUBEHÖR FÜR TANKRUCKSACK »ELEPHANT«

Im Bild evtl. dargestellte weitere Produkte gehören nicht zum Lieferumfang.

### ORGANIZERTASCHE

- ▷ Ordnung und schneller Zugriff auf wichtige Dinge
- ▷ Geräumig, herausnehmbar, mit praktischen Fächern
- ▷ Passend zu unseren Tankrucksäcken Elephant
- ▷ Wird per Schnellaufnahme am Tankrucksack befestigt

■ schwarz	Art.-Nr.: 20680-000	29,90
-----------	---------------------	-------

### ERSATZ KARTENFACH

■ schwarz	Art.-Nr.: 20700-000	29,90
-----------	---------------------	-------

### REGENHAUBE

Empfehlenswert beim Transport empfindlicher Geräte und/oder bei Dauerregen.

■ silber	Art.-Nr.: 20690-000	19,90
----------	---------------------	-------

### GEPÄCKSSACK WASSERDICHT

- ▷ 100% wasserdicht zum sicheren Transport von Kameras, Dokumenten etc.
- ▷ Maßgeschneidert für unsere Tankrucksäcke, Hecktaschen etc. – auch universell nutzbar
- ▷ Wasserdichtes, abriebfestes und PU-beschichtetes Polyester 75d
- ▷ Dichter, verstärkter Rollverschluss mit Steckschnalle und zusätzlicher Öse (zum Aufhängen)
- ▷ Abgedichtete Doppelnähte
- ▷ Royalblau, mit Wunderlich-Logo
- ▷ Maße ca. 30 x 60cm
- ▷ Nur 75 Gramm Gewicht
- ▷ Ca. 30 l Inhalt

■ blau	Art.-Nr.: 44000-000	9,90
--------	---------------------	------





## WUNDERLICH FOTOEINSATZ FÜR TANKRUCKSACK »ELEPHANT«

Dieser praktische und flexible Fotoeinsatz macht unseren Elefant-Tankrucksack, aber auch nahezu jeden anderen Tankrucksack, zum vollwertigen Foto-Tankrucksack.

- ▷ Fotoeinsatz mit rundum schützender Polsterung
- ▷ Polsterung auch am Boden und am Deckel
- ▷ Komplette variable, mehrteilige Inneneinteilung ebenfalls mit Polsterung
- ▷ Passend für unseren »ELEPHANT« und nahezu alle Fremdprodukte in vergleichbarer Größe
- ▷ Großer, umlaufender Reißverschluss für Übersichtlichkeit und schnellen Zugriff
- ▷ Formstabil auch ohne Inhalt
- ▷ Inkl. zweier Objektivstützen für perfekte Positionierung
- ▷ Große Schlaufe zum schnellen Entnehmen aus dem Tankrucksack
- ▷ Zwei stabile Ösen zum Anbringen eines Trageriemens (Riemen ist im Lieferumfang des Elephants vorhanden)
- ▷ Maße: (L/B/H) 30 cm / 25 cm / 17 cm
- ▷ Made in Europe
- ▷ 5 Jahre Garantie

**Tipp:** Zum Transport der wertvollen Fotoausrüstung im Dauerregen empfehlen wir die Verwendung unserer Tankrucksack-Regenhaube oder unseres wasserdichten Gepäcksacks.

*Im Bild evtl. dargestellte weitere Produkte gehören nicht zum Lieferumfang.*

**FÜR TANKRUCKSACK »ELEPHANT« (NICHT »TOUR EDITION«) VERWENDBAR**

■ schwarz Art.-Nr.: 20601-002 89,90



Formstabil auch ohne Inhalt



Objektivstützen für perfekte Positionierung



## WUNDERLICH KÜHLTASCHE FÜR TANKRUCKSACK »ELEPHANT«

Diese praktische und gut isolierende Kühltasche passt genau in zahlreiche unserer hilfreichen Gepäcklösungen wie Tankrucksäcke, Sitzbank- und Heckträger-Taschen oder in unsere Topcase- oder Koffer-Top-Taschen. Stabiles Material und sorgfältige Verarbeitung garantieren eine lange Lebensdauer und eine entsprechende Effektivität.

- ▷ Material: Stabiles Polyester 600d
- ▷ Innen-Material: Aluminium kaschiert
- ▷ Komplette PVC-frei
- ▷ Für Lebensmittel geeignet
- ▷ Maße: 25,5 x 16 x 15 cm
- ▷ Ausstattung: Hauptfach mit 2-Wege-Reißverschluss, flache Vortasche, Handgriffe
- ▷ Made in Europe
- ▷ 5 Jahre Garantie

*Im Bild evtl. dargestellte weitere Produkte gehören nicht zum Lieferumfang.*

**FÜR TANKRUCKSACK »ELEPHANT« (NICHT »TOUR EDITION«) VERWENDBAR**

■ schwarz Art.-Nr.: 20861-002 19,90





silber/schwarz

## WUNDERLICH TANKRUCKSACK »ELEPHANT TOUR EDITION«

Der kompakte, robuste Dauerbegleiter für Touren.

- ▷ Wasserabweisendes, Fluorcarbon imprägniertes Cordura®-Gewebe
- ▷ 7 Liter Inhalt
- ▷ Sicherer Halt und Schutz des Lackes durch Grundplatte
- ▷ Großes Kartenfach aus PVC-Folie
- ▷ Wasserabweisende Reißverschlüsse und Kabeldurchführung
- ▷ Innenverstärkung durch PE-Einlage
- ▷ Beiliegender Tragegurt
- ▷ Wahlweise mit Seitenwangen aus Planen-Gewebe (silbern) oder Echt-Carbon-Gewebe mit einer glasklaren PVC-Beschichtung
- ▷ Made in Europe
- ▷ 5 Jahre Garantie

*Im Bild evtl. dargestellte weitere Produkte gehören nicht zum Lieferumfang.*



Kabeldurchführung



Wasserabweisender Rundumreißverschluss

### G 310 GS TANKRUCKSACK

■ silber/schwarz	Art.-Nr.: 40980-100	139,90
■ Echt-Carbon/schwarz	Art.-Nr.: 40980-101	139,90

### GRUNDHALTER

■ schwarz	Art.-Nr.: 20614-000	69,90
-----------	---------------------	-------



Hochwertige Verarbeitung



Edler Materialmix





## WUNDERLICH NAVI-HALTER FÜR TANKRUCKSACK »ELEPHANT«

Mit wenigen Handgriffen lässt sich hiermit auf dem Tankrucksack »ELEPHANT« (nicht »TOUR EDITION«) ein Navi oder Smartphone anbringen. Für alle Gelegenheitsnutzer und Ästheten, die eine Anbringung eines festen Geräte-Halters vermeiden wollen.

- ▷ Wasserabweisendes, Fluorcarbon imprägniertes Cordura®-Gewebe
- ▷ Mit wenigen Handgriffen zu befestigen
- ▷ Optimale Formstabilität durch eingenähte Kunststoffplatten
- ▷ Stufenlos in der Neigung und der Entfernung einstellbar
- ▷ Made in Europe
- ▷ 5 Jahre Garantie

Im Bild evtl. dargestellte weitere Produkte gehören nicht zum Lieferumfang.

**FÜR TANKRUCKSACK »ELEPHANT« (NICHT »TOUR EDITION«) VERWENDBAR**

■ schwarz Art.-Nr.: 44590-000 34,90



Navi-Halter mit unserem MediaBag EVO am Tankrucksack



Einfache Befestigung am Tankrucksack



Leichte Verstellung des Winkels



## WUNDERLICH ERSATZ-ZIPPER

Ergonomisch geformt mit Wunderlich-Branding auf Vorder- und Rückseite. Lässt sich sehr gut mit oder auch ohne Handschuhe sicher greifen. Für alle unsere Taschen passend.

Im Bild evtl. dargestellte weitere Produkte gehören nicht zum Lieferumfang.

■ schwarz / Stück Art.-Nr.: 20750-000 0,90



**Testen Sie Ihr neues Wunderlich  
Produkt garantiert ohne Risiko!**

Wenn Sie nicht zufrieden sind, können Sie den Artikel innerhalb von **60 Tagen** ab Kaufdatum zurückgeben.



## WUNDERLICH LENKERTASCHE »BARBAG MEDIA WASSERFEST«

Diese Tasche ist eine Weiterentwicklung unserer bisherigen Lenkertasche, mit der wir einen großen Schritt in Richtung Wasserdichtigkeit gemacht haben. Wir haben das Oberteil und die komplette Klappe gegen wasserdichtes PVC-Gewebe ausgetauscht und mit dem Handyfach verschweißt. Damit ist das Mobiltelefon perfekt geschützt.

- ▷ Leicht an-/abnehmbar
- ▷ Sicherer Halt unter allen Bedingungen
- ▷ Version L: Media-Einschub passend für Geräte bis zum Format: 160 x 85 x 10 mm (BxHxT)
- ▷ Version XL: Media-Einschub passend für Geräte bis zum Format: 190 x 105 x 10 mm (BxHxT)
- ▷ Gerät weiter bedienbar
- ▷ Wassergeschützter Kabelzugang
- ▷ Zusatzhalter und Tasche in der Innenklappe
- ▷ Auch leer formstabil
- ▷ Schnellbefestigung am Lenker
- ▷ Wasserabweisende und staubfeste Reißverschlüsse
- ▷ Gepolstert und mit Innenfutter
- ▷ Trage-Gurt
- ▷ Wasserabweisendes, Fluorcarbon imprägniertes Cordura®-Gewebe
- ▷ Taschenklappe aus robustem, wasserfestem PVC-Gewebe mit verschweißtem Einschub
- ▷ Made in Europe
- ▷ 5 Jahre Garantie



Robustes, wasserdichtes PVC-Gewebe



Media-Einschub für unterschiedliche Geräte



Schnellbefestigung am Lenker per hochfestem Klettverschluss



Gepolstert und mit Innenfutter



Zusatzhalter und Tasche in der Innenklappe



E-Connect: wasserabweisender Kabelausgang

Im Bild evtl. dargestellte weitere Produkte gehören nicht zum Lieferumfang.

### G 310 GS

■ schwarz / L	Art.-Nr.: 29870-302	89,90
■ schwarz / XL	Art.-Nr.: 29870-402	99,90

Gerät weiter bedienbar





## WUNDERLICH LENKERTASCHE »BARBAG MEDIA«

- ▷ Leicht an-/abnehmbar
- ▷ Sicherer Halt unter allen Bedingungen
- ▷ Version L: Media-Einschub passend für Geräte bis zum Format: 130 x 70 x 10 mm (BxHxT)
- ▷ Version XL: Media-Einschub passend für Geräte bis zum Format: 155 x 90 x 10 mm (BxHxT)
- ▷ Gerät weiter bedienbar
- ▷ Wassergeschützter Kabelzugang
- ▷ Zusatzhalter und Tasche in der Innenklappe
- ▷ Auch leer formstabil
- ▷ Schnellbefestigung am Lenker
- ▷ Wasser-/staubfeste Reißverschlüsse
- ▷ Gepolstert und mit Innenfutter
- ▷ Trage-Gurt
- ▷ Wasserabweisendes, Fluorcarbon imprägniertes Cordura®-Gewebe
- ▷ Made in Europe
- ▷ 5 Jahre Garantie

Im Bild evtl. dargestellte weitere Produkte gehören nicht zum Lieferumfang.

### G 310 GS

■ schwarz / L	Art.-Nr.: 29870-100	79,90
■ schwarz / XL	Art.-Nr.: 29870-200	89,90

## WUNDERLICH LENKERTASCHE »BARBAG EVO«

Alle Vorzüge des »BarBagMedia«, jedoch ohne Geräte-Einschub.

Im Bild evtl. dargestellte weitere Produkte gehören nicht zum Lieferumfang.

### G 310 GS

■ schwarz	Art.-Nr.: 29870-000	79,90
-----------	---------------------	-------



Media-Version mit Sichtfenster



Schnellbefestigung per hochfestem Klettverschluss



**E-Connect:** wasserabweisender Kabelausgang



Aufnahme für unterschiedliche Gerätegrößen bei »BARBAG MEDIA«



Umhängfunktion durch mitgelieferten Tragegurt



»BarBagEvo«



»BarBagMedia L«



»BarBagMedia XL«



ALLE PRODUKTINFOS AUF WUNDERLICH.DE



- MADE BY  
WUNDERLICH
- MADE IN  
EUROPE
- GARANTIE  
5\*  
JAHRE
- WASSER  
ABWEISEND
- CORDURA  
GEWEBE



Als Sitzbank- oder...



... Gepäckträgertasche einsetzbar



Blaues Innenfutter.



Wassergeschützte Reißverschlüsse

## WUNDERLICH SITZBANK- UND GEPÄCKTRÄGER-TASCHE »ELEPHANT«

Multifunktionale Tasche, die schnell entweder auf dem Gepäckträger oder auf dem Soziussitz befestigt werden kann.

- ▷ Wasserabweisendes, Fluorcarbon imprägniertes Cordura®-Gewebe
- ▷ Sitzbank- und Gepäckträger-Tasche »Elephant« für alle BMWs
- ▷ Innovative Schnellbefestigung zum Fixieren auf Sitzbank oder Gepäckträger
- ▷ 8-15 Liter Inhalt (ausziehbar)
- ▷ Außen Gumminetz für Handschuhe etc.
- ▷ Zwei Außentaschen
- ▷ Formstabile Innenverstärkung
- ▷ Geschlossenes Innenfutter
- ▷ Wasser-/staubgeschützte Reißverschlüsse
- ▷ Ergonomischer Tragegriff
- ▷ Made in Europe
- ▷ 5 Jahre Garantie

Im Bild evtl. dargestellte weitere Produkte gehören nicht zum Lieferumfang.

### G 310 GS

■ schwarz Art.-Nr.: 44150-000 179,90

### Kundenbewertung



Habe die Taschenpassform vorher an der GS ausprobiert (für solche Dinge lohnt sich immer der Besuch vor Ort). Und bin damit sehr zufrieden. Verschiedene Befestigungsmöglichkeiten zeichnen die flexiblen Einsatzmöglichkeiten der Tasche aus. Tolle Verarbeitung.

User L.S.

## WUNDERLICH SCHUTZBÜGELTASCHEN

Wasserabweisende Tasche für original Adventure Tankschutzbügel.

- ▷ Sichere Befestigung
- ▷ Volle Bewegungsfreiheit
- ▷ Optimale Gewichtsverteilung
- ▷ Einfach auf Tankschutz schieben und mit Klett befestigen
- ▷ Gefüttert, keine Vibrationen
- ▷ Auch leer formstabil
- ▷ Wasserabweisendes, Fluorcarbon imprägniertes Cordura®-Gewebe
- ▷ Innenseite zusätzlich beschichtet
- ▷ Hochfest, abriebsicher
- ▷ Griffige Zipper
- ▷ Wasser-/staubgeschützte Reißverschlüsse
- ▷ Kompletter Satz (rechts/links)
- ▷ Made in Europe
- ▷ 5 Jahre Garantie

Im Bild evtl. dargestellte weitere Produkte gehören nicht zum Lieferumfang.

### G 310 GS

■ schwarz Art.-Nr.: 20810-000 129,90

- MADE BY  
WUNDERLICH
- MADE IN  
EUROPE
- GARANTIE  
5\*  
JAHRE
- WASSER  
ABWEISEND
- CORDURA  
GEWEBE





## WUNDERLICH TASCHE FÜR KOFFER- UND TOPCASE-DECKEL

Jetzt können auch die Koffer-Deckel praktisch und sinnvoll genutzt werden.

- ▷ Innentasche für alle Koffer und Topcases
- ▷ Hauptfach und zwei Außen-Einsteckfächer
- ▷ Leichte, sichere Befestigung mit je zwei Hochleistungs-Kletts
- ▷ Tasche kann schnell entnommen und wieder eingesetzt werden
- ▷ Hochfestes und abriebsicheres Gewebe
- ▷ Feste Gewebeplatte an der Unterseite
- ▷ Griffiger Zipper
- ▷ 5 Jahre Garantie

Im Bild evtl. dargestellte weitere Produkte gehören nicht zum Lieferumfang.

### FÜR ALLE KOFFER UND TOPCASES

■ schwarz / Stück Art.-Nr.: 44180-000 39,90



GARANTIE  
5\*  
JAHRE



Stabile Rückseite mit Klett-Schnellbefestigung



Für Alu- und Kunststoff-Koffer/-Topcase passend

## WUNDERLICH RACK PACK

Die perfekte Weiterentwicklung unserer bewährten CombiBag-Tasche mit allen Vorzügen und weiteren Pluspunkten!

- ▷ Leichte Beladung dank der Öffnung über die gesamte Länge
- ▷ Absolut wasserdichter Rollverschluss
- ▷ Extrem widerstandsfähiges, 3D-verschweißtes PD 620-Material
- ▷ Hand-Tragegriff
- ▷ Gepolsterter Schulter-Tragegurt
- ▷ Wunderlich Edition
- ▷ 49 Liter Volumen
- ▷ 100% staub- und wasserdicht
- ▷ Abmessungen: (H x B x T) 34 cm x 61 cm x 32 cm
- ▷ 5 Jahre Garantie

Im Bild evtl. dargestellte weitere Produkte gehören nicht zum Lieferumfang.

■ schwarz Art.-Nr.: 25180-102 69,90



GARANTIE  
5\*  
JAHRE

WASSER  
ABWEISEND

**Testen Sie Ihr neues Wunderlich Produkt garantiert ohne Risiko!**

Wenn Sie nicht zufrieden sind, können Sie den Artikel innerhalb von **60 Tagen** ab Kaufdatum zurückgeben.



## HEPCO&BECKER TOPCASETRÄGER »EASYPACK«

- ▷ Querplatte mit integrierter Kunststoffblende zur Abdeckung der Befestigungspunkte
- ▷ Rundum praktische Befestigungspunkte für Gepäckgurte
- ▷ **Querbügel zur Topcasebefestigung kann bei Nichtbenutzung heruntergeklappt werden.**
- ▷ Für alle Hepco & Becker und Krauser Topcases (Topcases mit Universaladapterplatten passen nicht)
- ▷ Auch gut geeignet zur Befestigung von Gepäckrollen, Taschen, Zelt, etc.
- ▷ Lieferung mit leicht verständlicher und ausführlicher Anbauanleitung
- ▷ Made in Germany
- ▷ 5 Jahre Garantie

*Im Bild evtl. dargestellte weitere Produkte gehören nicht zum Lieferumfang.*

### G 310 GS

■ schwarz	Art.-Nr.: 45173-100	129,90
-----------	---------------------	--------



## WUNDERLICH GURTBAND

Stabiles Gurtband mit Metallklemmschnalle für sicheren Halt und einfache Handhabung. Dehnen sich nicht und sind stufenlos einstellbar. Da behält alles seinen Platz und ist bestens gesichert! Lässt sich leicht kürzen. Länge 200 cm / Breite 2 cm.

■ schwarz / Stück	Art.-Nr.: 25120-012	5,90
■ blau / Stück	Art.-Nr.: 25120-010	5,90





## WUNDERLICH GEPÄCKTRÄGER FÜR TOPCASE

- ▷ Aufwendig gekantet
- ▷ Leichtes, 4mm starkes Aluminium
- ▷ Widerstandsfähige, strukturiert gepulverte Oberfläche
- ▷ Rundum eingearbeitete Zurrösen
- ▷ Aufwendiger, mehrteiliger Anbausatz garantiert festen Sitz
- ▷ Das Topcase bleibt 100% wasserdicht
- ▷ Einfache Montage
- ▷ Kompletter Satz, inklusive Einbauteile und Montageanleitung
- ▷ Made in Germany
- ▷ 5 Jahre Garantie

Im Bild evtl. dargestellte weitere Produkte gehören nicht zum Lieferumfang.

### G 310 GS

■ schwarz	Art.-Nr.: 44950-002	119,90
-----------	---------------------	--------

**Testen Sie Ihr neues Wunderlich Produkt garantiert ohne Risiko!**

Wenn Sie nicht zufrieden sind, können Sie den Artikel innerhalb von **60 Tagen** ab Kaufdatum zurückgeben.



## WUNDERLICH BEINTASCHE

Alle Utensilien, die auf dem Motorrad stets »am Mann« oder »an der Frau« sein sollten, finden jetzt in unserer innovativen Beintasche Platz. Dank der einstellbaren Gürtel- und Bein-Schlaufe sitzt sie sicher und bequem am Oberschenkel, ohne zu stören oder einzuengen.

- ▷ Wasserabweisendes, Fluorcarbon imprägniertes Cordura®-Gewebe
- ▷ Wasserabweisende und robuste Reißverschlüsse mit großen Zipperrn
- ▷ Auch leer formstabil
- ▷ Verstellbare Gürtel- und Bein-Schlaufen
- ▷ Bequemer, aber dennoch sicherer und flatterfreier Sitz
- ▷ Maße ca. 26 cm x 19 cm
- ▷ Für rechts und links lieferbar
- ▷ Zusätzliche praktische Außentasche für Handy, Papiere etc.
- ▷ Made in Europe
- ▷ 5 Jahre Garantie

Im Bild evtl. dargestellte weitere Produkte gehören nicht zum Lieferumfang.

■ schwarz / rechts	Art.-Nr.: 44880-000	69,90
■ schwarz / links	Art.-Nr.: 44880-100	69,90

### GÜRTEL

Zur Befestigung der Beintasche wird ein Gürtel benötigt, sollten Sie keinen an Ihrer Hose haben, bieten wir hier eine Alternative. Der Gürtel ist selbstverständlich längeneinstellbar.

Im Bild evtl. dargestellte weitere Produkte gehören nicht zum Lieferumfang.

■ schwarz	Art.-Nr.: 44880-200	6,90
-----------	---------------------	------



Hochwertige Verarbeitung



Flexible Beinschlaufe mit Gummizug







# S 1000 XR

SEITE 393 – 455

ERGONOMIE

-

SCHUTZ

-

FAHRZEUG ELEKTRIK

-

WUNDERLICH SUSPENSION

-

ENDSCHALLDÄMPFER

-

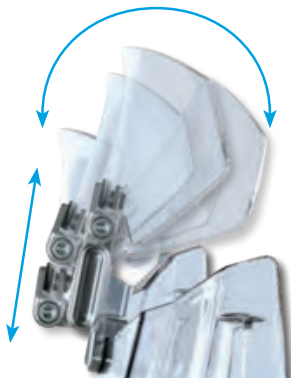
WUNDERLICH DESIGN

-

GEPÄCK



Spoileraufsatz »Vario-ERGO 3D«



Leichte, stufenlose Verstellung

**REISE mit dem MOTORRAD**

»Das höhenverstellbare Element überzeugt durch noch höheren Windschutz und lenkt auch über großgewachsene Fahrer die anströmende Luft nahezu perfekt über den Helm hinweg. Selbst bei Tempo 200 auf der Autobahn lässt es sich mit offenem Visier ohne störende Verwirbelungen dahinflitzen.«

**WUNDERLICH SPOILERAUFSATZ »VARIO-ERGO 3D«**

Beseitigt die Probleme der Original-Verkleidungsscheibe durch die jetzt individuell definierbare Abrisskante. Turbulenzen und hierdurch entstehende Geräuscentwicklungen werden deutlich verringert.

- ▷ Individuell (Neigung, Höhe und Nähe zum Fahrer) einstellbarer Spoileraufsatz
- ▷ Verstellbare Haltearme für spannungsfreien Sitz
- ▷ Optimale Entlastung für Helm und Oberkörper
- ▷ Beseitigt Turbulenzen
- ▷ Schnell an- und abbaubar
- ▷ Sicherer Halt
- ▷ Eloxiertes Aluminium
- ▷ Bruchsichere PMMA-Scheibe
- ▷ Mit ABE

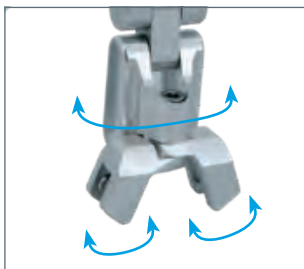
Im Bild evtl. dargestellte weitere Produkte gehören nicht zum Lieferumfang.

**S 1000 XR VARIO-ERGO 3D (BREITE: 237 MM, HÖHE: 90 MM) DER HARMONISCHE KLASSIKER MIT EINER WEICH VERLAUFENDEN KONTUR.**

	transparent/silber	Art.-Nr.: 42350-001	119,90
	rauch/titan	Art.-Nr.: 42350-002	119,90

**VARIO-ERGO 3D+ (BREITE: 245 MM, HÖHE: 105 MM) GRÖßER UND MIT EINEM EXKLUSIVEM DESIGN.**

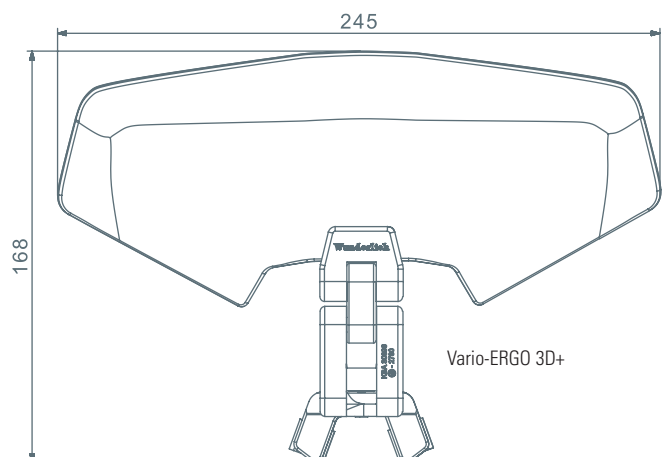
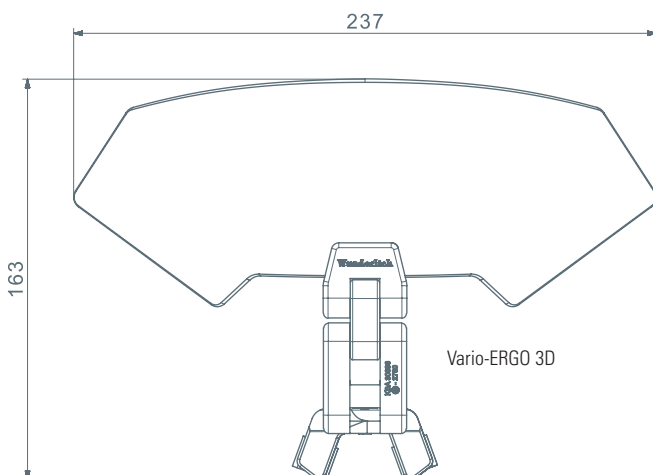
	transparent/silber	Art.-Nr.: 42350-101	129,90
	rauch/titan	Art.-Nr.: 42350-102	129,90



Um 180° drehbar (näher oder weiter zum Fahrer) und verstellbare Haltearme für einen spannungsfreien Sitz



Gewichtsoptimierter, gefräster Halte-Mechanismus







Spoileraufsatz 3D



Spoileraufsatz 3D+



Spoileraufsatz »Vario-ERGO 3D« transparent



Spoileraufsatz »Vario-ERGO 3D+« rauch



### VARIO-ERGO auf Weltrekordfahrt

Eine eindrucksvolle Demonstration der Stabilität und Festigkeit unseres Spoileraufsatzes Vario-ERGO lieferte der mehrfache Motorrad-Weltrekordfahrer Elmar Geulen.

Mit einer speziell präparierten, 511 PS starken Suzuki GSX 1300 R Hayabusa stellte der Profi-Rennfahrer auf einem ehemaligen Flugplatz bei Frankfurt einen neuen Geschwindigkeits-Weltrekord für straßenzugelassene Motorräder auf. Dabei wurde eine Geschwindigkeit von 330,43 km/h gemessen.

An der Verkleidungsscheibe des brachialen Vierzylinders war dabei eine Serienversion unseres Spoileraufsatzes Vario-ERGO montiert, um dem Piloten eine optimale Windanströmung angedeihen zu lassen – der perfekte Beweis für die hohe Zuverlässigkeit, einen extrem hohen Wirkungsgrad und vor allem für die enorme Festigkeit und Widerstandsfähigkeit unseres Materials.

### Kundenbewertung



Plötzlich ist Ruhe hinter der Serienscheibe meiner R 1200 GSA. Eliminiert auch wirkungsvoll die Wirbelschleppen vorausfahrender Kombis. Endlich geht beides: der Endurohelm mit Schirm wird nicht mehr hin- und hergezerrt und der Jethelm geht in der City auch nur mit Sonnenbrille. Die kleine Scheibe ist viel mehr wert, als sie kostet.

User Bluebox



Windkanaltest zeigt optimale Entlastung der Fahrers, mit original Verkleidungsscheibe in Kombination mit dem Spoileraufsatz. Hier an R 1200 GS LC.

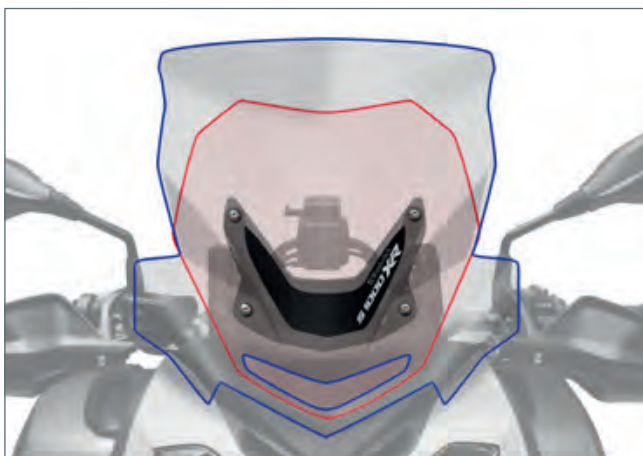


## WUNDERLICH VERKLEIDUNGSSCHEIBE »MARATHON«

Sportlich, dynamisches Design mit einem Langstreckenkomfort in Tourer-Qualität.

- ▷ In allen Dimensionen deutlich größer als das Original
- ▷ Schützt selbst große Fahrer bei jeder Geschwindigkeit
- ▷ Optimale Entlastung vom Winddruck für Kopf, Oberkörper und Schultern
- ▷ Deutlich weniger Verwirbelungen
- ▷ Ideale Scheibe für die Langstrecke und alle Jahreszeiten.
- ▷ Kratz unempfindlich und bruchsicher, optisch rein aus 5 mm starkem PMMA-Kunststoff für optimalen Durchblick.
- ▷ Gesamt-Maße (H x B): 548 mm x 457 mm
- ▷ Mit ABE
- ▷ Made in Europe
- ▷ 5 Jahre Garantie

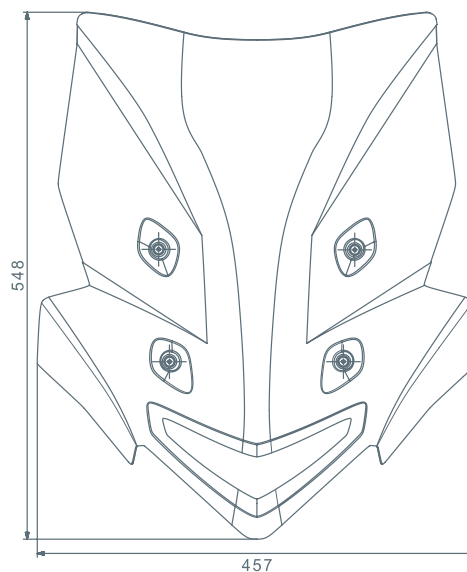
*Im Bild evtl. dargestellte weitere Produkte gehören nicht zum Lieferumfang.*



— Wunderlich-Scheibe / — Original-Scheibe

### S 1000 XR

<input type="checkbox"/> transparent	Art.-Nr.: 35752-201	189,90
<input type="checkbox"/> rauch	Art.-Nr.: 35752-202	189,90





## WUNDERLICH VERKLEIDUNGSSCHEIBE »SPORT«

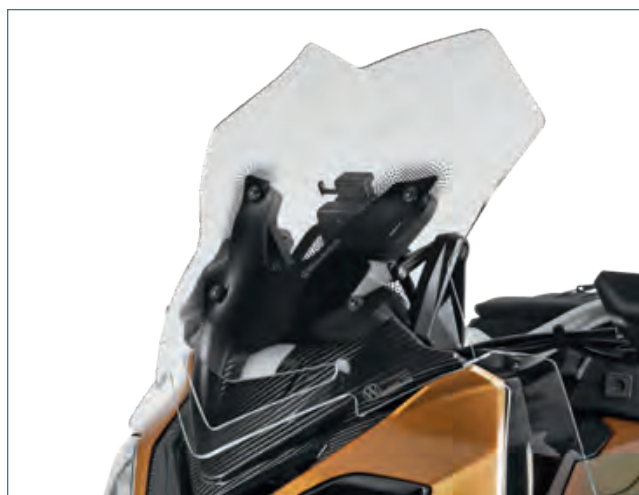
Gute Gesamtentlastung sowie deutlich weniger Verwirbelungen.

- ▷ Optisch reiner Kunststoff für optimalen Durchblick
- ▷ Kratzunempfindlich und bruchsicher
- ▷ 5mm starker PMMA-Kunststoff
- ▷ Im unteren Bereich Lüftungsöffnung für gleichmäßigere Luftführung
- ▷ Sehr hohe Formstabilität
- ▷ Geringere Eigenvibrationen
- ▷ Optimale Sicht in allen Situationen
- ▷ Klarer, polierter und abgerundeter Rand, daher kein Kantenschutz/Rand-Verdickung notwendig
- ▷ Erhältlich in transparent oder rauchfarben
- ▷ Einfache Montage
- ▷ Gesamt-Maße (H x B): 480 mm x 400 mm
- ▷ Mit ABE
- ▷ Made in Europe
- ▷ 5 Jahre Garantie

*Im Bild evtl. dargestellte weitere Produkte gehören nicht zum Lieferumfang.*

### S 1000 XR

<input type="checkbox"/> transparent	Art.-Nr.: 35752-105	169,90
<input type="checkbox"/> rauch	Art.-Nr.: 35752-106	169,90



ALLE PRODUKTINFOS AUF WUNDERLICH.DE



- MADE BY  
WUNDERLICH
- MADE IN  
EUROPE
- GARANTIE  
5  
JAHRE
- INKLUSIVE  
ABE  
WUNDERLICH
- ergo



## WUNDERLICH FINNEN »MARATHON-PLUS«

Der Lückenschluss zwischen Tankverkleidung und der Verkleidungsscheibe.

- ▷ Schutz der Hände/Unterarme von Nässe, Kälte und Wind
- ▷ Eliminieren nervende Turbulenzen an Schultern und Armen
- ▷ Insgesamt geringere Windbelastung und Turbulenzen
- ▷ Geringere Unterströmung des Helms (Windströmung die von unten in den Helm drückt)
- ▷ Aus fünf Millimeter starkem, bruchsicherem und kratzfestem PMMA-Kunststoff
- ▷ Einfacher Anbau
- ▷ Inklusive Anbausatz
- ▷ Passend zu allen Scheiben
- ▷ Mit ABE
- ▷ Made in Europe
- ▷ 5 Jahre Garantie

*Im Bild evtl. dargestellte weitere Produkte gehören nicht zum Lieferumfang.*

### S 1000 XR

<input type="checkbox"/> transparent	Art.-Nr.: 44830-005	169,90
<input type="checkbox"/> rauch	Art.-Nr.: 44830-006	169,90





## WUNDERLICH SITZBÄNKE »AKTIVKOMFORT«

Die neue Sitzbankgeneration: Durchdacht konstruiert, mit innovativen Lösungen. Die Original Sitzbank verfügt über eine ungünstige, das Steißbein belastende Form. Die Neigung der Sitzbankoberfläche führt bei vielen Fahrern zu einer falschen Beckenhaltung. Dem setzen wir einen aufwändig verarbeiteten Schaumstoffkern mit einer überarbeiteten Kontur und einem raffinierten Materialaufbau entgegen.

- ▷ Ausgeprägte Hohlkehle (Vertiefung in der Sitzflächenmitte)
- ▷ Verstärkter Aufrutschkeil im Sozusbereich
- ▷ Entlastung des Steißbeins und optimierte Gewichtsverteilung auf das gesamte Gesäß
- ▷ In der hohen Version (+2,5cm) besonders angenehm für große Fahrer dank eines größeren Kniewinkels
- ▷ Schweißhemmendes, griffiges Bezugsmaterial, kombiniert mit Biesen aus Alcantara
- ▷ Verklebte und verschweißte Nähte
- ▷ Original-Höhe mit GEL-Einlage für Fahrer und Beifahrer
- ▷ Made in Germany
- ▷ 5 Jahre Garantie

Im Bild evtl. dargestellte weitere Produkte gehören nicht zum Lieferumfang.

### S 1000 XR

■ schwarz / hoch	Art.-Nr.: 35671-200*	399,00
■ schwarz / Standardhöhe / mit Gel	Art.-Nr.: 35671-000*	599,00
■ schwarz / Standardhöhe / ohne Gel	Art.-Nr.: 35671-100*	349,00



Ergonomisch für entspanntes Fahren



Perfekte Steißbeinentlastung und auch nach vorne sicherer Halt für den Beifahrer und eine noch bessere Rückenabstützung für den Fahrer



#### \* Austauschservice

Sie bestellen eine Sitzbank Ihrer Wahl. Die gewünschte Sitzbank muss in der technischen Ausführung mit Ihrer Original Sitzbank übereinstimmen. Die Inzahlungnahme nicht übereinstimmender Ausführungen ist nicht möglich. Zu dem Katalogpreis berechnen wir noch ein Pfand (pro Sitzbank 250 €).

Wunderlich



## WUNDERLICH TIEFERLEGUNGS-KIT FÜR FAHRERSITZBANK

Kleiner Kunstgriff – große Wirkung! Durch einen einfachen Austausch der original Gummiführungen gegen dieses Umbaukit lässt sich die Fahrersitzbank vorne um 10 mm absenken. Diese 10 mm machen oft den entscheidenden Wohlfühlfaktor auf der BMW aus. Austausch mit nur einem Handgriff und genauso schnell ist sie auch wieder zurückgerüstet.

- ▷ Hochwertiges, extrem widerstandsfähiges Hartgummi-Material
- ▷ 100%ige Passform und fester Sitz
- ▷ Einfache und schnelle Montage
- ▷ Absenkung der Sitzbank um 10 mm
- ▷ Made in Germany
- ▷ 5 Jahre Garantie

*Im Bild evtl. dargestellte weitere Produkte gehören nicht zum Lieferumfang.*

### FÜR BMW-ORIGINAL-SITZBANK

■ schwarz	Art.-Nr.: 42721-002	29,90
-----------	---------------------	-------



## SITZBEZUG »COOL COVER«

Dieser Sitzbezug ist die Klimaanlage für Ihren original BMW-Motorradsitz. Die Luft kann während des Fahrens zirkulieren, da der Bezug dreidimensional aufgebaut und acht Millimeter stark ist. Auch bei viel Gewicht lässt es sich nicht vollständig komprimieren: Dadurch ist nicht nur die Luftdurchlässigkeit gesichert, sondern das Gesäß bleibt auch bei Regen trocken.

- ▷ Permanente Kühlung während der Fahrt mit dem Luftstrom zwischen Ihnen und Ihrem Sitz
- ▷ Halten Sie Ihr Gesäss trocken, wenn es regnet
- ▷ Heizt auch bei hellem Sonnenlicht nicht auf – im Gegensatz zu normalen Motorradsitzen
- ▷ UV-beständig
- ▷ Einfach zu Installieren (Klettverschlüsse und Elastische Gummibänder)
- ▷ Leicht waschbar
- ▷ Hoher Sitzkomfort durch zusätzliche Dämpfungsschicht
- ▷ Made in Europe
- ▷ *Im Bild evtl. dargestellte weitere Produkte gehören nicht zum Lieferumfang.*

### FÜR BMW-ORIGINAL-SITZBANK

■ schwarz / Fahrer	Art.-Nr.: 42721-114	119,90
--------------------	---------------------	--------



## WUNDERLICH BREMS- & KUPPLUNGHEBEL EINSTELLBAR »VARIOLEVER«

- ▷ Perfekte Ergonomie und Bedienbarkeit
- ▷ In der Grifflänge und Griffweite optimal einstellbare Brems- und Kupplungshebel
- ▷ Eingefahren mit zwei Fingern zu bedienen
- ▷ In ausgefahrenem Zustand entspricht die Länge dem Serienhandhebel
- ▷ Belastbare Konstruktion: Bei voll ausgefahrenem Hebel sind Kräfte von über 60 kg (!) am äußersten Angriffspunkt übertragbar
- ▷ Hochfestes Aluminium
- ▷ Mit ABE
- ▷ Made in Germany
- ▷ 5 Jahre Garantie

*Im Bild evtl. dargestellte weitere Produkte gehören nicht zum Lieferumfang.*

### S 1000 XR BREMSHEBEL

■ schwarz Art.-Nr.: 35700-102 119,90

### KUPPLUNGHEBEL

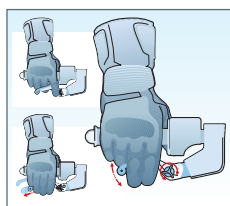
■ schwarz Art.-Nr.: 35710-102 119,90



bremsen/kuppeln mit nur zwei oder drei Fingern



Leichte Einstellung



Grifflänge (Abb. oben) und Griffweite (Abb. unten) individuell einstellbar





## WUNDERLICH LENKERERHÖHUNG

Eine kaum sichtbare Veränderung, aber mit durchschlagender Wirkung: In jeder Hinsicht ein enormer Gewinn an Fahrkomfort und ein verbessertes Handlinggefühl.

- ▷ Erhöhung um 25 mm
- ▷ Besseres Handling
- ▷ Entspannte, aufrechte Sitzposition
- ▷ Aufrechtes Stehen im Gelände ermüdungsfrei möglich
- ▷ CNC-gefrästes Aluminium
- ▷ Inkl. Befestigungsmaterial
- ▷ Eloxiert
- ▷ Mit ABE
- ▷ Made in Germany
- ▷ 5 Jahre Garantie

*Im Bild evtl. dargestellte weitere Produkte gehören nicht zum Lieferumfang.*

### S 1000 XR

silber	Art.-Nr.: 41970-011	69,90
--------	---------------------	-------



## WUNDERLICH LENKERMITTELSTREBE

- ▷ Qualitativ hochwertige Strebe aus Aluminium
- ▷ Sicherer Halt
- ▷ Befestigungsmöglichkeit für alle Arten von Zubehör wie GPS, Roadbook, Tripmaster, Handy, etc.
- ▷ In der Länge einstellbar
- ▷ Entkoppelte, vibrationsgedämpfte Befestigung
- ▷ Auch für konifizierte Lenker geeignet
- ▷ Made in Germany
- ▷ 5 Jahre Garantie

*Im Bild evtl. dargestellte weitere Produkte gehören nicht zum Lieferumfang.*

### S 1000 XR

silber	Art.-Nr.: 25038-001*	99,90
--------	----------------------	-------

\* nur ohne Navi-Halter passend





## WUNDERLICH LENKER

Ergonomisch gekröpfter Rohrlenker als Ersatz des serienmäßigen Lenkers Ihrer BMW. Die Sitzposition wird nicht nur angenehmer, der Lenker besteht auch durch sein exklusives und edles Finish.

- ▷ Ergonomisch gekröpfter Lenker für optimale Sitzposition
- ▷ Vorgebohrt zur einfachen Montage der Lenker-Armaturen
- ▷ Alu-Rohrlenker mit 32mm Durchmesser
- ▷ Adapter zur Anbringung der Original-Lenkerenden optional erhältlich
- ▷ Edles Finish, perlgestrahlt
- ▷ Lieferung in Schwarz oder Silber
- ▷ Lieferung alternativ auch ohne Bohrung
- ▷ Mit ABE
- ▷ Made in Germany
- ▷ 5 Jahre Garantie

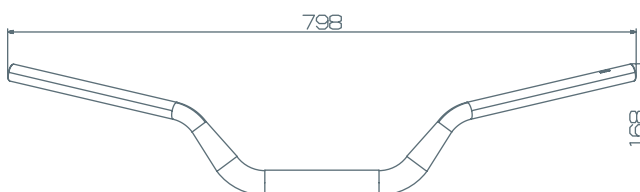
Im Bild evtl. dargestellte weitere Produkte gehören nicht zum Lieferumfang.

### S 1000 XR

silber / vorgebohrt	Art.-Nr.: 31001-001	199,90
schwarz / vorgebohrt	Art.-Nr.: 31001-002	199,90

### ADAPTER FÜR LENKERENDGEWICHTE

silber	Art.-Nr.: 35662-101	24,90
--------	---------------------	-------



## WUNDERLICH SPIEGELVERBREITERUNG

Rückspiegel am Fahrzeug sind nur dann so richtig sinnvoll, wenn man auch etwas darin erkennen kann. Wir beheben dieses Manko und bringen die Spiegel wieder in die richtige Position.

- ▷ Passgenau und formschön integrieren sich diese Verbreiterungen in das Seriendesign und bringen ein großes Plus an Sicherheit
- ▷ Hochwertige Ausführung aus gefrästem Aluminium
- ▷ Schwarz eloxiert
- ▷ Passgenauer Versatz der Spiegel um max. 4,0 cm nach außen
- ▷ Einfache, schnelle Montage
- ▷ Lieferung erfolgt paarweise
- ▷ Verwendbar mit Original- und Zubehör-Spiegeln
- ▷ Made in Germany
- ▷ 5 Jahre Garantie

Im Bild evtl. dargestellte weitere Produkte gehören nicht zum Lieferumfang.

### S 1000 XR

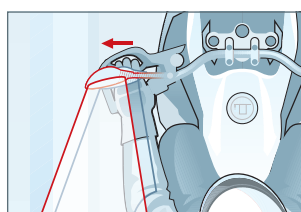
schwarz / Satz	Art.-Nr.: 26100-002	59,90
----------------	---------------------	-------

### OPTIONAL: ZUSATZERHÖHUNG (+2,5 CM)

schwarz / Satz	Art.-Nr.: 41000-012	12,90
----------------	---------------------	-------



Spiegelverbreiterung in Kombination mit der Zusatzerhöhung



### Kundenbewertung



Ich habe die Verbreiterung auf meiner R1200 GS LC und kann nur sagen, dass sie jeden Cent wert ist. Endlich sieht man im Spiegel das, was man soll. Besonders das, was hinter dem Motorrad ist.

User Hannibal







## WUNDERLICH RASTENSYSTEM »VARIO«

Voll einstellbare Komfort-Rastenanlage mit drei wählbaren Radien (+/- 23 mm, +/-30 mm oder +/-50 mm) und 8 individuellen Positionen zur vertikalen und horizontalen Ausrichtung, die um jeweils 45° versetzt angeordnet sind. Sie benötigen Vario-Gelenk als Basis, Vario-Adapter und Vario-Fußraste, die optional mit einem Rastengummi ausgerüstet werden kann. Für Fahrer und Beifahrer geeignet! Hoher Komfort dank individueller Einstellung. Mit ABE. Made in Germany. 5 Jahre Garantie.

Im Bild evtl. dargestellte weitere Produkte gehören nicht zum Lieferumfang.

### 1 VARIO-ADAPTER (ZUR AUFNAHME AM FAHRZEUG) S 1000 XR

silber / Fahrer / Paar	Art.-Nr.: 31590-100	49,90
schwarz / Fahrer / Paar	Art.-Nr.: 31590-102	49,90
silber / Beifahrer / Paar	Art.-Nr.: 31560-000	49,90
schwarz / Beifahrer / Paar	Art.-Nr.: 31560-002	49,90

### 2 VARIO-GELENK (ZUR HÖHENANPASSUNG DER FUSSRASTEN) S 1000 XR

silber / 23 mm / Paar	Art.-Nr.: 25912-000	49,90
schwarz / 23 mm / Paar	Art.-Nr.: 25912-002	49,90
silber / 30 mm / Paar	Art.-Nr.: 25912-030	49,90
schwarz / 30 mm / Paar	Art.-Nr.: 25912-032	49,90
silber / 50 mm / Paar	Art.-Nr.: 25912-050*	49,90
schwarz / 50 mm / Paar	Art.-Nr.: 25912-052*	49,90

### 3 VARIO-FUSSRASTE »EVO1« S 1000 XR

silber / Paar	Art.-Nr.: 25911-001	119,90
schwarz / Paar	Art.-Nr.: 25911-002	119,90

### 4 VARIO-RASTENGUMMI »EVO1« S 1000 XR

schwarz / Paar	Art.-Nr.: 25913-002	19,90
----------------	---------------------	-------

\* nur für Beifahrer passend



Fußrasten »EVO1« Fahrer



Voller 360° Einstellbereich (8 Positionen bei 45° Teilung)



Für große ...



... und kleine Fahrer einstellbar

**Testen Sie Ihr neues Wunderlich Produkt garantiert ohne Risiko!**

Wenn Sie nicht zufrieden sind, können Sie den Artikel innerhalb von **60 Tagen** ab Kaufdatum zurückgeben.



VARIO-Rastengummi »EVO1«



VARIO-Gelenk »EVO1«: 50 / 30 / 23 mm



Wunderlich Vario-Fußraste am Beispiel der R 1200 LC Adv.





Touring-Version

OffRoad-Version

## WUNDERLICH SCHALTHEBEL-/BREMSHEBEL-VERGRÖSSERUNG

Im Original sind die Fußauflageflächen des Schalt- und Bremshebels leider etwas klein geraten und stellen nicht selten ein Sicherheitsrisiko dar. Ein Abrutschen oder der Tritt ins Leere gehören mit dieser Vergrößerung der Vergangenheit an.

- ▷ Aufwendig gefräst
- ▷ Eloxiert
- ▷ Leichter Anbau
- ▷ Made in Germany
- ▷ 5 Jahre Garantie

Im Bild evtl. dargestellte weitere Produkte gehören nicht zum Lieferumfang.

### S 1000 XR SCHALTHEBEL-VERGRÖSSERUNG

silber/schwarz / Touring (Abb. 1)	Art.-Nr.: 26240-001	29,90
silber / OffRoad (Abb. 2)	Art.-Nr.: 26230-001	29,90

### BREMSHEBEL-VERGRÖSSERUNG

silber (Abb. 3)	Art.-Nr.: 26241-001	49,90
-----------------	---------------------	-------



Bremshebel-Vergrößerung



Lichtmaschinen-Schutz



Zündrotor-Schutz

## WUNDERLICH ALU-CRASH-PROTECTOR FÜR MOTORDECKEL

Schlagabsorbierende und abriebfeste Crash-Protektoren.

- ▷ Formschlüssiger Zusatzschutz für die Lichtmaschinenabdeckung
- ▷ Innenliegende 3M-Bumper verteilen auftretende Kräfte gleichmäßig auf die Deckel
- ▷ De- und Montage der Motordeckel weiterhin ohne Zusatzaufwand möglich
- ▷ Herausragende Funktionalität, Design und technische Ausführung
- ▷ CNC-gefrästes Aluminium
- ▷ Eloxiert
- ▷ Inkl. Schraubenkit
- ▷ Made in Germany
- ▷ 5 Jahre Garantie

Im Bild evtl. dargestellte weitere Produkte gehören nicht zum Lieferumfang.

### S 1000 XR LICHTMASCHINEN-SCHUTZ

titan	Art.-Nr.: 35840-003	119,90
-------	---------------------	--------

### ZÜNDROTOR-SCHUTZ

titan	Art.-Nr.: 35850-003	69,90
-------	---------------------	-------

### Kundenbewertung



Nach einem Umfaller war nur dieser Crash-Protektor kaputt, der Motorblock wurde wirksam geschützt.

User HP4



## WUNDERLICH MOTOR-SCHUTZBÜGEL

Hoch wirksamer Schutzbügel für Motor und Verkleidung mit minimalem Gewicht, der sich perfekt in die Linie der XR integriert.

- ▷ Aufwändig verarbeitetes, hochfestes Rohrmaterial
- ▷ Zuverlässiger Schutz des Motors und der Verkleidung
- ▷ Auftretende Kräfte werden auf drei Aufnahmepunkte je Seite gleichmäßig verteilt
- ▷ Zusätzliche Aufnahme für optionales Schutzpad (Art.-Nr. 35832-104)
- ▷ Perfekte Stoßentkopplung durch langlebige Silentblöcke
- ▷ Keine Beeinträchtigung der Bodenfreiheit
- ▷ Minimales Gewicht
- ▷ Zur Montage kein Ausschneiden der Verkleidung nötig
- ▷ Wartungsarbeiten sind ohne Demontage möglich
- ▷ Einfacher Anbau dank leicht verständlicher Anleitung
- ▷ Lieferung inkl. komplettem Anbausatz
- ▷ Made in Germany
- ▷ 5 Jahre Garantie

Im Bild evtl. dargestellte weitere Produkte gehören nicht zum Lieferumfang.

### S 1000 XR

■ schwarz Art.-Nr.: 35832-002 269,00



## WUNDERLICH SCHUTZPAD FÜR SCHUTZBÜGEL

Dieses Schutzpad für die Montage am Schutzbügel der XR bietet zusätzlichen Schutz für die Seitenverkleidung und den Motor. Das für den Rennsport entwickelte Schutzpad mit großem Außenradius ermöglichen beim Aufschlag einen guten Gleiteffekt. Formschönes Design und hochwertige Verarbeitung. Stabile Befestigung am Schutzbügel. Hochbelastbarer Pad aus Spezial-Kunststoff. Satz mit 2 Stück. Einfache und schnelle Montage. Made in Germany. 5 Jahre Garantie.

Im Bild evtl. dargestellte weitere Produkte gehören nicht zum Lieferumfang.

### S 1000 XR

■ titan/schwarz Art.-Nr.: 35832-104 59,90





## WUNDERLICH ACHS-SCHUTZPADS »DOUBLESHOCK«

Halten nun auch die Gabel auf sicherer Distanz zum Teer, verhindern nachhaltig enorme Schäden.

- ▷ Effektiver Schutz der Gabel
- ▷ Ideale Kombination zu Schutz-Bügel/-Pads, da sich das Fahrzeug in der »Gleitphase« nun auch über die Achspads abstützt
- ▷ Schutz gegen Schlag- und Schleifschäden
- ▷ Rennsport-Design für geringe Reibungswiderstände und Scherkräfte
- ▷ Hochbelastbarer Spezial-Kunststoff
- ▷ Sichere Befestigung
- ▷ Einfache Montage
- ▷ Komplett mit Anbausatz
- ▷ Made in Germany
- ▷ 5 Jahre Garantie

Im Bild evtl. dargestellte weitere Produkte gehören nicht zum Lieferumfang.

### S 1000 XR

■ schwarz / Vorderrad	Art.-Nr.: 42152-102	69,90
■ schwarz / Hinterrad	Art.-Nr.: 42159-002	69,90



## WUNDERLICH SCHUTZBÜGELSCHLEIFPAD

Im Falle eines Falles bewahren Schutzbügel das Motorrad vor teuren Reparaturen. Oft hinterlassen Umfaller oder sonstige Missgeschicke jedoch dann auch kräftige Spuren an den Schutzbügeln selber. Nicht nur bei lackierten Bügeln ist das recht ärgerlich.

- ▷ Schleifpads aus hoch widerstandsfähigem Kunststoff
- ▷ Klemmung aus Aluminium
- ▷ Auf nahezu allen Schutzbügeln und Tankschutzbügeln montierbar (Durchm. 25mm)
- ▷ Edle Anmutung, gelungenes Design
- ▷ Einfache Montage
- ▷ Lieferung paarweise für beide Seiten
- ▷ Breite/Höhe/Länge: 47mm/37mm/145mm
- ▷ Made in Germany
- ▷ 5 Jahre Garantie

Im Bild evtl. dargestellte weitere Produkte gehören nicht zum Lieferumfang.

### FÜR ALLE SCHUTZBÜGEL

■ schwarz	Art.-Nr.: 35833-002	69,90
-----------	---------------------	-------

### Kundenbewertung



Hochwertiges Teil mit sehr guter Passform. Schleifpad war leicht zu montieren, auch ohne Demontage des Sturzbügels. Passt sehr gut zum Style meines Motorrads. Gefällt mir, muss aber jeder nach seinem Geschmack entscheiden. Ist seinen Preis wert.

User Roadrunner 58



## WUNDERLICH KÜHLERSCHUTZGITTER

Die Kühler liegen bei der S 1000 XR an extrem anfälligen Stellen. Jedes vom Vorderrad hochgewirbelte Geschoss trifft ungehindert die empfindlichen Kühlrippen. Schon in der Einfahrphase hatten wir massive Einschläge an den Kühlern. Feinmaschige, geflochtene VA-Gitter mit stabilem Alu-Halterahmen zum Schutz der gefährdeten Kühler

- ▷ Optimaler Schutz des Kühlers und Veredelung
- ▷ Hält alles Zerstörerische vom Kühler fern
- ▷ Hochfestes, geschweißtes VA-Gitter mit stabilem Halte-Rahmen
- ▷ Aufwendige Verbindungstechnik zwischen Gitter und Rahmen
- ▷ Mit Montagematerial (Kratzschutz, Halter, etc.)
- ▷ Einfacher Anbau
- ▷ Made in Germany
- ▷ 5 Jahre Garantie

Im Bild evtl. dargestellte weitere Produkte gehören nicht zum Lieferumfang.

### S 1000 XR

■ schwarz / Wasserkühler-Schutz	Art.-Nr.: 36081-100	139,90
■ schwarz / Ölkühler-Schutz	Art.-Nr.: 31961-002	99,90



## DISPLAYSCHUTZFOLIEN

- ▷ Leicht zu montierende Displayschutzfolien
- ▷ Schützt zuverlässig vor Kratzern durch Schlüssel, Schlüsselbund und anderen harten Gegenständen
- ▷ Ultra-Clear: Bester Schutz bei uneingeschränktem Durchblick
- ▷ Anti-Glare: Bester Schutz und Minderung von Reflexionen durch eine matte Oberfläche
- ▷ Genaue Passform: Kein Zuschneiden notwendig
- ▷ Werterhalt Ihrer BMW: Das Display ist unter der Folie bestens geschützt
- ▷ Leicht austauschbar: Abgenutzte Folien lassen sich sicher und unkompliziert lösen und durch eine neue ersetzen

Im Bild evtl. dargestellte weitere Produkte gehören nicht zum Lieferumfang.

### S 1000 XR

<input type="checkbox"/> transparent	Art.-Nr.: 45190-500	14,90
--------------------------------------	---------------------	-------



**Testen Sie Ihr neues Wunderlich Produkt garantiert ohne Risiko!**

Wenn Sie nicht zufrieden sind, können Sie den Artikel innerhalb von **60 Tagen** ab Kaufdatum zurückgeben.



## WUNDERLICH BREMSZANGEN-ABDECKUNG

- ▷ Schutz und Veredelung der Bremszange
- ▷ Zange und Gabelschuh werden zu einer Einheit
- ▷ Beschichteter Edelstahl
- ▷ Leichter Anbau
- ▷ Made in Germany
- ▷ 5 Jahre Garantie

*Im Bild evtl. dargestellte weitere Produkte gehören nicht zum Lieferumfang.*

### S 1000 XR ABDECKUNGSSATZ VORNE

■ silber / Satz	Art.-Nr.: 41980-001	49,90
■ schwarz / Satz	Art.-Nr.: 41980-002	49,90



## WUNDERLICH BREMSSTAUB-SCHMUTZFANG

- ▷ Verhindert die erhebliche Verschmutzung des vorderen Motordeckels durch Bremsstaub und Dreck
- ▷ Ableitung von Bremsstaub/Dreck
- ▷ Schmutz kann abfließen (seitlich offen)
- ▷ Kein Hitzestau in der Zange
- ▷ Selbstreinigung bleibt erhalten
- ▷ Edelstahl
- ▷ Hochtemperaturfeste Kunststoff-Beschichtung
- ▷ Komplett mit Anbausatz
- ▷ Leichter Anbau
- ▷ Made in Germany
- ▷ 5 Jahre Garantie

*Im Bild evtl. dargestellte weitere Produkte gehören nicht zum Lieferumfang.*

### S 1000 XR

■ schwarz	Art.-Nr.: 43540-002	59,90
-----------	---------------------	-------



## WUNDERLICH ABS-SENSORSCHUTZ

- ▷ Schutz des ABS-Sensors vor Beschädigung/Abriss
- ▷ Eloxiertes Aluminium
- ▷ Leichter Anbau
- ▷ Made in Germany
- ▷ 5 Jahre Garantie

*Im Bild evtl. dargestellte weitere Produkte gehören nicht zum Lieferumfang.*

### S 1000 XR

■ silber	Art.-Nr.: 41981-001	19,90
■ schwarz	Art.-Nr.: 41981-002	19,90



## WUNDERLICH HINTERRADABDECKUNG

Die serienmäßige Hinterradabdeckung der XR ist eher unterdimensioniert. Nasser Asphalt reicht, um das Heck, die Schwinge und mehr heftig zu verschmutzen. Wir haben diese Abdeckung geschickt verlängert und seitlich ein wenig heruntergezogen. Immer noch dezent, aber wesentlich effektiver sind nun Federbein, Heck und Co. vor Straßendreck und Regen geschützt, knifflige Putzarbeiten werden deutlich reduziert. Erstklassige Passform und leichte Montage. Made in Germany. 5 Jahre Garantie.

*Im Bild evtl. dargestellte weitere Produkte gehören nicht zum Lieferumfang.*

### S 1000 XR

■ schwarz Art.-Nr.: 35861-002 99,90



## WUNDERLICH KOTFLÜGELVERLÄNGERUNG HINTEN

- ▷ Vom Hinterrad aufgewirbelter Dreck, Regen und Schmutz werden vom Beifahrer, vom Gepäck und von der Sitzbank ferngehalten
- ▷ Höhenverstellbar zur Anpassung auf Nummernschildgröße
- ▷ Original-Spritzschutz kann entfernt werden
- ▷ Inklusive Wunderlich-Emblem
- ▷ Tiefgezogener, leichter ABS-Kunststoff
- ▷ Made in Germany
- ▷ 5 Jahre Garantie

*Im Bild evtl. dargestellte weitere Produkte gehören nicht zum Lieferumfang.*

### S 1000 XR

■ schwarz / Wunderlich-Emblem Art.-Nr.: 27760-100 49,90  
 ■ schwarz / BMW-Emblem Art.-Nr.: 27760-300\* 49,90

\* Rechtlicher Hinweis: nur beim Emblem handelt es sich um ein Original-BMW-Teil. Die Kotflügel-Verlängerung ist eine Entwicklung/Fertigung der Wunderlich GmbH. Aus Gründen des Markenschutzes ist eine Abbildung des Emblems nicht möglich.



ALLE PRODUKTINFOS AUF WUNDERLICH.DE



Keine Änderungen am Fahrzeug / Kotflügel notwendig



Effektive Ableitung von Wasser und Dreck



Mit integriertem Bremssattelschmutzfang

## WUNDERLICH KOTFLÜGELERGÄNZUNG »EXTENDA FENDER XL« VORNE

- ▷ Kombination aus Kotflügelverlängerung und Schmutzfang
- ▷ Effektiver, vergrößerter Schutz
- ▷ Zuverlässiger Schutz des Motors, Wasserkühlers und der Bremssättel
- ▷ Geringere Wasseraufwirbelung
- ▷ Zusatz-Abstützung gegen Schwingungen
- ▷ Beschichtetes Edelstahl
- ▷ Lieferung komplett mit Befestigungsmaterial
- ▷ Original Kotflügel muss nicht durchgebohrt werden.
- ▷ Mit integriertem Bremssattelschmutzfang
- ▷ Made in Germany
- ▷ 5 Jahre Garantie

Im Bild evtl. dargestellte weitere Produkte gehören nicht zum Lieferumfang.

### S 1000 XR

■ schwarz	Art.-Nr.: 44790-102	99,90
-----------	---------------------	-------



## WUNDERLICH KOTFLÜGELERGÄNZUNG »EXTENDA FENDER« VORNE

Der Original-Kotflügel baut zu kurz! Die Folgen sind verdreckte Motorenhäuser, Steinschlagschäden und unnötige Wasseraufwirbelungen.

Diese passgenaue, aus ABS-Kunststoff tiefgezogene Verlängerung des Originalkotflügels setzt dem ein Ende. Lieferung komplett mit Befestigungsschrauben und selbstklebenden Schaumstoffstreifen für einen schwingungsfreien und festen Sitz. Made in Germany. 5 Jahre Garantie.

Im Bild evtl. dargestellte weitere Produkte gehören nicht zum Lieferumfang.

### S 1000 XR

■ schwarz	Art.-Nr.: 44790-002	49,90
-----------	---------------------	-------



## WUNDERLICH GABELROHRAUFKLEBER

- ▷ Gabelrohraufkleber aus hochwertiger, sehr stabiler und alterungsbeständiger Folie.
- ▷ Sieht nicht nur gut aus, sondern schützt auch vor Stein-schlag und anderen Einwirkungen.
- ▷ Einfache Aufbringung, große Wirkung.
- ▷ Abmessungen Breite: ca. 9cm, Länge: 25 cm,
- ▷ Made in Germany

Im Bild evtl. dargestellte weitere Produkte gehören nicht zum Lieferumfang.

### S 1000 XR

■ schwarz Art.-Nr.: 44730-200 29,90







## WUNDERLICH HANDPROTEKTORENVERBREITERUNG »ERGO«

Für ein erhebliches Plus an Schutz vor Nässe und Kälte! Wir vergrößern die Original-Handprotektoren, vervielfachen deren Effizienz und schaffen damit nicht nur einen dezenten und effektiven, sondern auch einen optisch sehr ansprechenden Komplettschutz.

- ▷ Maximaler Schutz auch des Handrückens und der Fingerkuppen vor Kälte, Nässe und Schmutz
- ▷ Aus hochbelastbarem, kratzfestem PMMA-Kunststoff
- ▷ Einfache Montage
- ▷ Abgerundete, perfekt gearbeitete Kanten
- ▷ TÜV frei, keine Eintragung erforderlich
- ▷ Kompletter Satz für rechts und links inkl. Anbaumaterial
- ▷ Made in Europe
- ▷ 5 Jahre Garantie

*Im Bild evtl. dargestellte weitere Produkte gehören nicht zum Lieferumfang.*

### S 1000 XR

■ schwarz / Satz	Art.-Nr.: 44940-002	119,90
■ rauch / Satz	Art.-Nr.: 44940-006	119,90
□ transparent / Satz	Art.-Nr.: 44940-005	119,90



Wunderlich  
Handprotektorenverbreiterung am  
Beispiel der  
R 1200 GS LC  
Adventure



## WUNDERLICH HELM-DIEBSTAHSICHERUNG »HELMLOCK«

Die wohl sicherste und einfach zu handhabende Helm-Sicherung. Durch einen zusätzlichen, federunterstützten Riegel ist es absolut unmöglich, die Schlaufen ohne das Anheben der Sitzbank zu öffnen.

- ▷ Einfaches und diebstahlfestes Sichern von bis zu zwei Helmen
- ▷ Kein zusätzliches Schloss etc. notwendig. Zugang zur Entriegelung wird durch Sitzbankschloss gesichert
- ▷ Edelstahl-Einhängevorrichtung wird mit zwei Schrauben unter der Sitzbank dauerhaft befestigt
- ▷ Sicherungsseil (5 mm) kann bei Nichtgebrauch unter der Sitzbank verstaut werden
- ▷ Hochfeste Verpressung
- ▷ Mit Stahl-Kausche verstärkte Schlaufen zum Schutz des Seils
- ▷ Dickwandige Silikon-Ummantelung gegen Scheuern und Lackschäden
- ▷ Made in Germany
- ▷ 5 Jahre Garantie

*Im Bild evtl. dargestellte weitere Produkte gehören nicht zum Lieferumfang.*

### S 1000 XR

silber	Art.-Nr.: 44320-400	69,90
--------	---------------------	-------



Sichern von bis zu zwei Helmen (Schlaufe rechts und/oder links möglich)



Wunderlich  
Helm-  
sicherung  
»HelmLock«

## WUNDERLICH SICHERHEITS-ÖLSTOPFEN

Sicherheits-Ölstopfen mit einfacher Handhabung und optimalem Diebstahlschutz. Leichte, einteilige Ausführung, ohne jegliche Mechanik, gegen die der Original BMW Ölstopfen ausgetauscht wird. Inklusive Sicherungsmöglichkeit für Rennstreckenbetrieb.

- ▷ Nur mit Spezial-Schlüssel zu öffnen
- ▷ Einteiliger, unzerstörbarer Aufbau
- ▷ Absolut dicht
- ▷ Möglichkeit eine Drahtsicherung anzubringen (Rennstreckenbetrieb)
- ▷ Hochwertiges Finish (eloxiert)
- ▷ Schlüssel als Schlüsselanhänger vorgesehen
- ▷ Made in Germany
- ▷ 5 Jahre Garantie

*Im Bild evtl. dargestellte weitere Produkte gehören nicht zum Lieferumfang.*

silber	Art.-Nr.: 35990-001	49,90
titan	Art.-Nr.: 35990-003	49,90

### ERERSATZSCHLÜSSEL FÜR WUNDERLICH SICHERHEITS-ÖLSTOPFEN

VA	Art.-Nr.: 27431-000	6,90
----	---------------------	------





SAFE-Variante ...



... 3M-SCOTCHLITE™ Reflexmaterial

## WUNDERLICH LENKERSTULPEN

Die Griffheizung wärmt, wenn vorhanden, nur die Hand-Innenflächen. Der beste Schutz vor kalten Fingern ist der Schutz von außen mit klassischen Lenkerstulpen. Unsere Lenkerstulpen aus wasserabweisendem und schmutzunempfindlichem, hochwertigem Gewebe werden links und rechts einfach über die Lenkergriffe gestülpt und mit einem Schnellverschluss fixiert.

- ▷ Schützen die ganze Hand vor Wind, Wasser und Schmutz
- ▷ Hochwertiges, wasserabweisendes und schmutzunempfindliches CORDURA®-Gewebe mit TEFLON-Innenbeschichtung
- ▷ Klarsichtfenster für Schaltereinheiten
- ▷ Einfache, sichere Montage durch Aufschieben und Fixieren mit Schnellverschluss
- ▷ Passend für alle BMW-Motorräder mit und ohne Handprotektoren
- ▷ Made in Europe
- ▷ 5 Jahre Garantie

Im Bild evtl. dargestellte weitere Produkte gehören nicht zum Lieferumfang.

■ schwarz / Satz	Art.-Nr.: 25200-000	119,90
■ SAFE / Satz	Art.-Nr.: 25200-004	129,90



## WUNDERLICH SEITENSTÄNDER-AUFLAGEVERGRÖßERUNG

- ▷ Sicherer Stand der Maschine auf allen Untergründen
- ▷ Gleicht den sehr schrägen Abstellwinkel aus
- ▷ Mehr als 100% größere Auflagefläche
- ▷ Mit Außenverzahnung als griffige Ausklapphilfe
- ▷ 12 mm dickes Aluminium
- ▷ Oxidationssicher schwarz eloxiert
- ▷ Dämpfer-Pad zwischen Original-Aufstandsfläche und Verbreiterung
- ▷ CNC-gefräst
- ▷ Leichter Anbau
- ▷ Made in Germany
- ▷ 5 Jahre Garantie

Im Bild evtl. dargestellte weitere Produkte gehören nicht zum Lieferumfang.

### S 1000 XR

■ schwarz	Art.-Nr.: 36060-202	49,90
-----------	---------------------	-------



Außenverzahnung als Ausklapphilfe





## WUNDERLICH NAVI SICHERUNGSKIT

Das Original-Navi der S 1000 XR lässt sich am Motorrad nicht sichern. Es kann dementsprechend schnell entwendet werden, wenn man seine XR nur mal kurz aus den Augen lässt. Dieses sehr einfach zu montierende Sicherungskit verhindert den schnellen unberechtigten Zugriff auf das teure Gerät. Möchte man das Navi selber mitnehmen, ist das durch das Schloss natürlich in Sekundenschnelle möglich.

- ▷ Zuverlässiger Diebstahlschutz
- ▷ Einfache Montage
- ▷ Edelstahl, schwarz beschichtet
- ▷ Hochwertiges Schloss
- ▷ Made in Germany
- ▷ 5 Jahre Garantie

*Im Bild evtl. dargestellte weitere Produkte gehören nicht zum Lieferumfang.*

### S 1000 XR

■ schwarz	Art.-Nr.: 21172-002	59,90
-----------	---------------------	-------



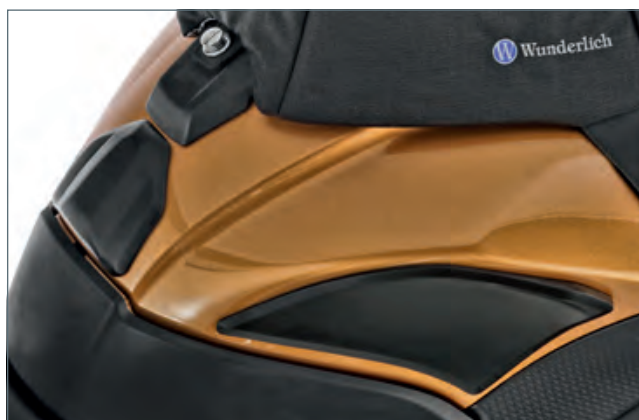
## WUNDERLICH TANKPADSET

- ▷ Genau auf das Design abgestimmter Satz Tankpads, die an allen Kontaktstellen effektiv vor Kratzern, Beschädigung und Abrieb schützen
- ▷ Der verbesserte Knieschluss vermittelt ein griffigeres Fahrgefühl, das den Fahrspaß deutlich steigert
- ▷ Mit einem wirkungsvollen Mittelpad, das vor Reißverschluss-Kratzern schützt
- ▷ Made in Germany
- ▷ 5 Jahre Garantie

*Im Bild evtl. dargestellte weitere Produkte gehören nicht zum Lieferumfang.*

### S 1000 XR

■ schwarz	Art.-Nr.: 32562-102	49,90
-----------	---------------------	-------





## WUNDERLICH BLINKERADAPTER

Die Adapter erlauben die Montage der gängigsten Zubehör-Blinker, die über einen Gewindestift befestigt werden, an der original BMW Blinkerbefestigung. Die Adapter sind auf der Innenseite ausgefräst, sodass die Befestigungsmutter der Blinker problemlos Platz findet. Befestigt wird der Adapter dann samt Blinker am original Befestigungspunkt.

- ▷ Aus dem Vollen gefräst
- ▷ Hochwertiges Aluminium
- ▷ Schwarz eloxiert
- ▷ Einfache Montage
- ▷ Satz für rechts und links
- ▷ Made in Germany
- ▷ 5 Jahre Garantie

*Im Bild evtl. dargestellte weitere Produkte gehören nicht zum Lieferumfang.*

### S 1000 XR

■ schwarz / Satz	Art.-Nr.: 44960-002	39,90
------------------	---------------------	-------



## WUNDERLICH BLINKERSCHUTZBÜGEL

Ein perfekter Schutz für die Original-LED-Blinker. Der Blinker wird komplett eingefasst. Die Befestigung erfolgt am Original-Blinker.

- ▷ Hoher Schutz
- ▷ Robuste, schwarz beschichtete Metallkonstruktion
- ▷ Made in Germany
- ▷ 5 Jahre Garantie

*Im Bild evtl. dargestellte weitere Produkte gehören nicht zum Lieferumfang.*

### S 1000 XR

■ schwarz / Satz (2 Stück)	Art.-Nr.: 42841-102*	49,90
■ schwarz / Stück	Art.-Nr.: 42841-002*	29,90

\* passend für vorne und hinten

**Testen Sie Ihr neues Wunderlich Produkt garantiert ohne Risiko!**

Wenn Sie nicht zufrieden sind, können Sie den Artikel innerhalb von **60 Tagen** ab Kaufdatum zurückgeben.



## WUNDERLICH LAMPENSCHUTZGITTER FÜR LED-ZUSATZSCHEINWERFER »ATON«

- ▷ Lampengitter für Wunderlich Zusatzscheinwerfer »ATON«
- ▷ Hoher Schutz für die Nebelscheinwerfer
- ▷ Keine Reflexionen oder Gefahr der Eigenblendung
- ▷ Leichte Reinigung des Scheinwerfers und des Gitters, da abklappbar
- ▷ Einfacher Anbau
- ▷ Robuste, schwarz beschichtete Metallkonstruktion
- ▷ Inkl. Anbausatz
- ▷ Made in Germany
- ▷ 5 Jahre Garantie

Im Bild evtl. dargestellte weitere Produkte gehören nicht zum Lieferumfang.

### FÜR LED-ZUSATZSCHEINWERFER »ATON«

■ schwarz / Satz	Art.-Nr.: 42839-102	99,90
------------------	---------------------	-------



## WUNDERLICH LAMPENSCHUTZGITTER FÜR ZUSATZSCHEINWERFER »MICROFLOOTER«

- ▷ Schutz der Microflooter-Zusatzscheinwerfer vor kostenintensiven Schäden
- ▷ Stabiles, aber leichtes Aluminium, 2 mm stark
- ▷ Einfache Befestigung an den Original-Punkten
- ▷ Passend für LED- und Halogen-Variante
- ▷ Silber oder schwarz eloxiert lieferbar
- ▷ Edles Finish
- ▷ Preis je Stück
- ▷ Made in Germany
- ▷ 5 Jahre Garantie

Im Bild evtl. dargestellte weitere Produkte gehören nicht zum Lieferumfang.

### FÜR ZUSATZSCHEINWERFER »MICROFLOOTER«

■ silber / Stück	Art.-Nr.: 28365-101	29,90
■ schwarz / Stück	Art.-Nr.: 28365-102	29,90



ALLE PRODUKTINFOS AUF WUNDERLICH.DE



## WUNDERLICH LED-ZUSATZSCHEINWERFER »MICROFLOOTER«

Unsere LED-Zusatzscheinwerfer sind bei geringer Energieaufnahme extrem leuchtstark und sorgen für ein deutliches Plus an aktiver und passiver Sicherheit. Sie vergrößern die Silhouette des Fahrzeugs deutlich und sorgen für ein wesentlich erweitertes Sichtfeld bei Nacht.

- ▷ 100 % gleichmäßige Fächer-Ausleuchtung
- ▷ Reinweißes Licht
- ▷ Sehr hohe Lebensdauer
- ▷ Keine Eigenblendung
- ▷ Sehr gute Zusatzausleuchtung zum Hauptscheinwerfer
- ▷ Extrem robust – wasserdicht nach IP67
- ▷ Vorschaltgerät integriert (kein zusätzlicher Montageaufwand)
- ▷ E-geprüft
- ▷ Individuell entwickelte Haltekits und Kabelsätze
- ▷ Kompletter Scheinwerfersatz (rechts & links), leichtem Haltesatz und elektrischem Anbausatz
- ▷ Made in Germany
- ▷ 5 Jahre Garantie

*Im Bild evtl. dargestellte weitere Produkte gehören nicht zum Lieferumfang.*

### S 1000 XR FAHRZEUGMONTAGE

■ schwarz	Art.-Nr.: 28341-102	399,00
-----------	---------------------	--------





## WUNDERLICH LED-ZUSATZSCHEINWERFER »ATON«

Unsere LED-Zusatzscheinwerfer sind bei geringer Energieaufnahme extrem leuchtstark und sorgen für ein deutliches Plus an aktiver und passiver Sicherheit. Sie vergrößern die Silhouette des Fahrzeugs deutlich und sorgen für ein wesentlich erweitertes Sichtfeld bei Nacht.

- ▷ 100 % gleichmäßige Fächer-Ausleuchtung
- ▷ Reinweißes Licht
- ▷ Sehr hohe Lebensdauer
- ▷ Keine Eigenblendung
- ▷ Sehr gute Zusatzausleuchtung zum Hauptscheinwerfer
- ▷ Extrem robust – wasserdicht nach IP67
- ▷ Vorschaltgerät integriert (kein zusätzlicher Montageaufwand)
- ▷ E-geprüft
- ▷ Individuell entwickelte Haltekits und Kabelsätze
- ▷ Kompletter Scheinwerfersatz (rechts & links), leichtem Haltesatz und elektrischem Anbausatz
- ▷ Made in Germany
- ▷ 5 Jahre Garantie

*Im Bild evtl. dargestellte weitere Produkte gehören nicht zum Lieferumfang.*

### S 1000 XR FAHRZEUGMONTAGE

■ schwarz Art.-Nr.: 28341-002 399,00



Zusatzausleuchtung zum Hauptscheinwerfer





## BATTERY GUARD

- ▷ Ladezustand der Batterie schnell und einfach via Smartphone kontrollieren
- ▷ Inkl. kostenfreier Apple- oder Android-App
- ▷ Einfacher Anschluss mittels Ringösen an die Batterie
- ▷ Für 6 V, 12 V und 24 V Batterien verwendbar
- ▷ Reichweite ca. 6 Meter
- ▷ Vierfarbige, tachometerähnliche Anzeige
- ▷ Mittels einer App Kontrolle von bis zu 5 Batterien möglich

*Im Bild evtl. dargestellte weitere Produkte gehören nicht zum Lieferumfang.*

Art.-Nr.: 45070-000

29,90



### Testen Sie Ihr neues Wunderlich Produkt garantiert ohne Risiko!

Wenn Sie nicht zufrieden sind, können Sie den Artikel innerhalb von **60 Tagen** ab Kaufdatum zurückgeben.



## Battery-Guard

THE CLEVER BATTERY-MONITOR





## BATTERIE LADEGERÄT »OPTIMATE 4 DUAL PROGRAM – CANBUS EDITION«

Das Multitalent für alle Bordnetze (normale und CanBus) und alle Batterien (ausgenommen Lithium-Batterien) bis 50 Ah.

- ▷ 9-stufiges Ladegerät zur Pflege der Motorrad-Batterie mit automatischen Programmen zur Diagnose, Rettung, Aufladung und Dauererhaltung.
- ▷ Mehrstufige, einzigartiger Zellspannungsausgleich für schnelle und vollständige Aufladung.
- ▷ Alle Informationen auf einen Blick: Stromeingang, Verpolungswarnung, Batteriezustand, Ladestrom und Ladeprogramm (Ladung oder Erhaltung) werden leicht verständlich per LEDs angezeigt.
- ▷ Fest programmierter Ladeplan aus mehrstufigem Batterietest, ggf. Impulsrettung (falls tiefenentladen), kontrollierte Ladung und anschließende Dauererhaltung.
- ▷ Vollautomatische CanBus-Steuerung:  
Nach Anschluss des Ladegerätes an die BMW »weckt« dieses den CanBus. Ein Einschalten der Zündung ist nicht notwendig!  
Nach erfolgtem Ladevorgang wird der CanBus nochmals getestet und das Optimate4 schaltet auf Dauererhaltung/Optimierung der Batterie.
- ▷ Spezialprogramm für die Batterie-Dauererhaltung mit extrem geringer Stromaufnahme (0,095 A) und einem ständigen Wechsel zwischen Test und Ladung der Batterie.
- ▷ Erhöhte Batterie-Lebensdauer von bis zu 400%.
- ▷ Rettet selbst stark tiefenentladene Batterie mit weniger als 0,5 V Spannung in einem 48 Stunden Rettungszyklus in zwei Phasen (Rettung und Turbo-Rettung). Falls erfolglos, schaltet es sich danach automatisch ab.
- ▷ Leicht von CanBus auf normale Bordnetze umstellbar (Kurzanleitung auf der Rückseite des Ladegerätes).
- ▷ Direktanschluss an die Batterie oder an BMW-Steck-Dose bzw. jede andere DIN-Steckdose.
- ▷ Inclusive DIN-Stecker für die Bordsteckdose sowie Klemmensatz. Mit wasserfesten Schnellkupplungen zum Ladegerät (Optimate-Kupplungssystem).

- ▷ Wetterfestes Gehäuse (nach IP54)
- ▷ Kann auch an Wand oder Haken befestigt werden (vier integrierte Befestigungsbohrungen).
- ▷ Lange Netz- und Ladekabel (je ca. 2 Meter).
- ▷ Ladestrom (Hauptladung) 1,0 A bis 14,3 V Spannung erreicht sind.
- ▷ 3 Jahre Garantie.

S 1000 XR

Art.-Nr.: 20190-200

89,90



**WUNDERLICH EDITION**  
FÜR CANBUS- & NORMALE BORDNETZE



Wetterfestes Gehäuse (nach IP54)





ALLE PRODUKTINFOS AUF WUNDERLICH.DE



## FEDERBEIN DYNAMIC WESA, HINTEN

Das WESA Dynamic Feedback wird, wie üblich, individuell auf das Fahrergewicht, die Beladungszustände und den Einsatzzweck abgestimmt. Ob Sie 50, 80, 100 oder 120 Kilogramm auf die Waage bringen, ob Sie mit Zuladung durch Sozius oder Gepäck fahren – wir sollten es nur wissen, damit wir anhand Ihrer Sonderwünsche die Abstimmung der Federraten festlegen und Ihre Fahrsicherheit steigern können!

Für die Verkopplung ist die Einsendung Ihres original Dynamic ESA Federbeins erforderlich.

- ▷ Tieferlegung bis max. 30mm
- ▷ Mit ABE
- ▷ 5 Jahre Garantie
- ▷ Made in Germany

### UNSER SERVICE → IHR VORTEIL:

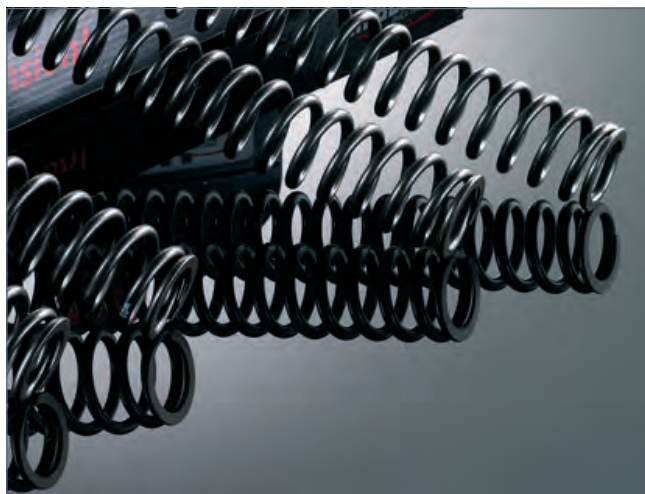
Unsere Federbeine werden für Sie individuell gefertigt. Hierzu benötigen wir die folgenden Angaben:

- ▷ Fahrer- / Beifahrgewicht
- ▷ Gepäckgewicht
- ▷ Fahrstil
- ▷ Einsatzzweck

Dynamic WESA hinten

**Grundpreis:** 999,00\*

\* Zzgl. 99,00 Euro pro Federbein für das Kopplern der Original-BMW-Elektronik mit Ihrem individuellen Federbein



## GABELFEDERN

- ▷ Hochwertiger Chrom-Silizium-Federstahl
- ▷ Feines Ansprechverhalten
- ▷ Verbessertes Geradeauslauf und Kurvenstabilität
- ▷ Minimiertes Bremsnicken und kein Durchschlagen mehr
- ▷ Größerer Komfort – auch bei hoher Zuladung
- ▷ Mit ABE (keine Eintragung in Fz-Papiere erforderlich)
- ▷ 5 Jahre Garantie
- ▷ Made in Germany

### S 1000 XR

bei Standardhöhe hinten	139,00
bei Tieferlegung hinten / -30 mm*	365,00

\* Gabel zum Umbau einschicken



## FEDERBEIN, HINTEN

**Suspension 640:** Die Basisausführung des Federbeins wartet mit derselben Technik auf, wie die aufwendigeren Versionen. Der Unterschied liegt im Verzicht auf den außenliegenden Ausgleichsbehälter und die Einstellmöglichkeiten in der Druckstufe. Sie macht keine Kompromisse in punkto Ansprechverhalten und Haltbarkeit. Radialkolben, Nasslauführung, teflongeführte Pendellaager und weitere Merkmale definieren hier den Standard für ein Basis-Federbein neu. Selbstverständlich ist auch hier die Federbasis stufenlos und die Zugstufe durch ein offenes Bleedsystem mit 22 Klicks über einen extrem breiten Bereich einstellbar. Das Federbein ist mit vielen Extras nachrüstbar.

**Suspension 642:** Das Nonplusultra in Sachen Motorrad-Federbeine! Die obere Aufnahme besteht aus einem Frästeil. Sie dient als Verbindung zum Ausgleichsbehälter der Druckstufe und beherbergt die Einstellknöpfe für den Low- und High-Speed-Bereich der Druckstufe. Jeweils 22 Stufen pro Bereich erlauben eine optimale Feinabstimmung! Bei maximalen Einfedergeschwindigkeiten verhindert ein Überdruckventil, dass das Federbein hydraulisch blockiert und unkontrollierte Stöße in das Fahrwerk eingeleitet werden. Die Zugstufe lässt sich in 22 Klicks von außen einstellen. Die Federbasis kann stufenlos vorgespannt werden.

- ▷ Mit ABE
- ▷ 5 Jahre Garantie
- ▷ Weltweiter Austausch-Service
- ▷ Made in Germany

### UNSER SERVICE -> IHR VORTEIL:

Unsere Federbeine werden für Sie individuell gefertigt. Hierzu benötigen wir die folgenden Angaben:

- ▷ Fahrer- / Beifahrergewicht
- ▷ Gepäckgewicht
- ▷ Fahrstil
- ▷ Einsatzzweck

Suspension 640	<b>Grundpreis:</b> 499,00
Suspension 642	<b>Grundpreis:</b> 799,00



Wunderlich Suspension 642



Wunderlich Suspension 640



Wunderlich  
Suspension



ALLE PRODUKTINFOS AUF WUNDERLICH.DE



Individualisierung		Aufpreis
Höhenvariante	wahlweise von +20 mm bis zu -30 mm	inklusive
Höhenverstellung	nur hinten möglich	69,00
Federvorspannung per Hakenschlüssel	nur hinten möglich	inklusive
Federvorspannung per Hydraulik	nur hinten möglich	199,00







## SPEEDPRO COBRA ENDSCHALLDÄMPFER

COBRA Motorrad Auspuffanlagen für BMW Motorräder:  
Premium Motorrad Auspuffanlagen – Made in Germany.  
COBRA Motorrad Auspuffanlagen stehen für einzigartigen Sound,  
individuelles Design und Performance auf höchstem Level.

- ▷ Geringes Gewicht
- ▷ DB Killer
- ▷ Leichter als Serie
- ▷ Endkappen sind drehbar
- ▷ Hochwertige Werkstoffe
- ▷ Exzellenter Korrosionsschutz
- ▷ Optimale Kombination aus Flex und Härte
- ▷ Optimale thermische Isolierung
- ▷ Verringerung der Abstrahltemperatur
- ▷ Passend mit Zubehöorkoffern und Serienkoffern
- ▷ Handgefertigt
- ▷ Optimierte für Euro3 und Euro4
- ▷ EG-ABE
- ▷ 2 Jahre Garantie
- ▷ Made in Germany

Im Bild evtl. dargestellte weitere Produkte gehören nicht zum Lieferumfang.

### S 1000 XR »ULTRAFORCE«

■ Euro 3 & 4 / VA – matt gebürstet	Art.-Nr.: 86609-200	599,00
------------------------------------	---------------------	--------

### »HYPERSHOTS ULTRASHORT«

■ Euro 3 & 4 / VA – matt gebürstet	Art.-Nr.: 86609-100	499,00
■ Euro 3 & 4 / VA – schwarz	Art.-Nr.: 86609-000	699,00



## REMUS ENDSCHALLDÄMPFER »HYPERCONE«

Sehr guter Mix aus Klang, Leistungsentfaltung und geringem Gewicht. Die Endkappen sind immer in Carbon ausgeführt, der Mantel ist wahlweise in VA, Titan oder Carbon lieferbar.

- ▷ Bei Teillast angenehm dumpf, bei höheren Drehzahlen kräftiger GP-Sound
- ▷ Kräftige, harmonische Leistungsentfaltung
- ▷ Starke Abgas-Gegendruckreduzierung
- ▷ Leichter als Original
- ▷ Dauerhafte Konstruktion (innen aus Edelstahl)
- ▷ Inkl. Hitzeschutzblech
- ▷ Dual-System-Endschalldämpfer (herausnehmbare Flöte)
- ▷ Mit EG-ABE
- ▷ Made in Europe

Im Bild evtl. dargestellte weitere Produkte gehören nicht zum Lieferumfang.

### S 1000 XR (2017-)

■ Titan / EURO 4	Art.-Nr.: 39910-403	981,00
------------------	---------------------	--------



Titan



Carbon





Fußbremsbehälter-Deckel



## WUNDERLICH BEHÄLTERDECKEL

Höchste Aluminium-Fräskunst an exponierter Stelle. Integriertes Design und technisch eine äußerst stabile Weiterentwicklung des einfachen Original-Plastikdeckels.

- ▷ Behälter wird optisch aufgewertet
- ▷ Einfache Montage – einfach austauschen
- ▷ Schwarz oder titan eloxiert
- ▷ 5 Jahre Garantie
- ▷ Made in Germany

*Im Bild evtl. dargestellte weitere Produkte gehören nicht zum Lieferumfang.*

### S 1000 XR BREMSFLÜSSIGKEITSBEHÄLTER-DECKEL

■ schwarz / Stück	Art.-Nr.: 27070-302	49,90
■ titan / Stück	Art.-Nr.: 27070-303	49,90

### FUSSBREMSBEHÄLTER-DECKEL

■ silber	Art.-Nr.: 27070-001	39,90
----------	---------------------	-------





## WUNDERLICH HECKUMBAU

Leicht, filigran und edel – ein krasser Gegensatz zum ausladenden Original. Dazu haben wir einen kompletten Umrüstkit entwickelt, der den Umbau ohne jede weitere Änderung möglich macht.

- ▷ Leichter, eng anliegender und auf das Nötigste reduzierter Sport-Nummernschildträger.
- ▷ In der Neigung einstellbar
- ▷ Entweder inklusive Mini-Rücklicht »FineLiner« (für Original-Blinker oder Mini-Blinker »M-Pin«) oder ohne Beleuchtung mit Kellermann-MicroRhombus (integrierte Brems-/Rück- und Blinkfunktion) kombinierbar.
- ▷ Bohrbild für Nummernschild wie Original (müssen keine neuen Löcher gebohrt werden)
- ▷ Lasergeschnittenes, beschichtetes Aluminium
- ▷ TÜV-frei (E-geprüft – Eintragung nicht erforderlich)

### Lieferumfang:

- ▷ Nummernschildträger-Satz
- ▷ Innen-/Heckverkleidungsverkleidung (Abdeckung der Original-Aufnahmen und rund um das Sitzbankschloss). Wahlweise mit oder ohne Rücklicht.
- ▷ Verdeckte Nummernschildbeleuchtung Katzenaugenträger (ebenfalls höhenverstellbar) E-geprüftem Katzenauge
- ▷ 5 Jahre Garantie
- ▷ Made in Germany

Im Bild evtl. dargestellte weitere Produkte gehören nicht zum Lieferumfang.

### S 1000 XR HECKUMBAU

■ schwarz / ohne Rücklicht	Art.-Nr.: 44900-102	249,00
■ schwarz / inkl. Rücklicht	Art.-Nr.: 44900-002	279,00

### BLINKERSATZ »M-PIN«

Art.-Nr.: 38983-002	139,90
---------------------	--------

### BLINKER »MICRO-RHOMBUS«

In zwei Versionen, mit reiner Blinkfunktion für vorne oder für hinten als innovative Rück-/Brems-/Blinkleuchte in einem.

■ schwarz / vorne links	Art.-Nr.: 36340-100*	69,90
■ schwarz / vorne rechts	Art.-Nr.: 36340-000*	69,90
■ schwarz / hinten links	Art.-Nr.: 36330-100*	79,90
■ schwarz / hinten rechts	Art.-Nr.: 36330-000*	79,90

### PASSENDER WIDERSTAND

Stück	Art.-Nr.: 38910-000	3,90
-------	---------------------	------

\* Bitte passenden Widerstand mitbestellen



Kellermann Blinker »Micro-Rhombus-DF« mit integrierter Brems-/Rücklicht- und Blinkfunktion – ECE-geprüft

Blinkersatz »M-PIN«



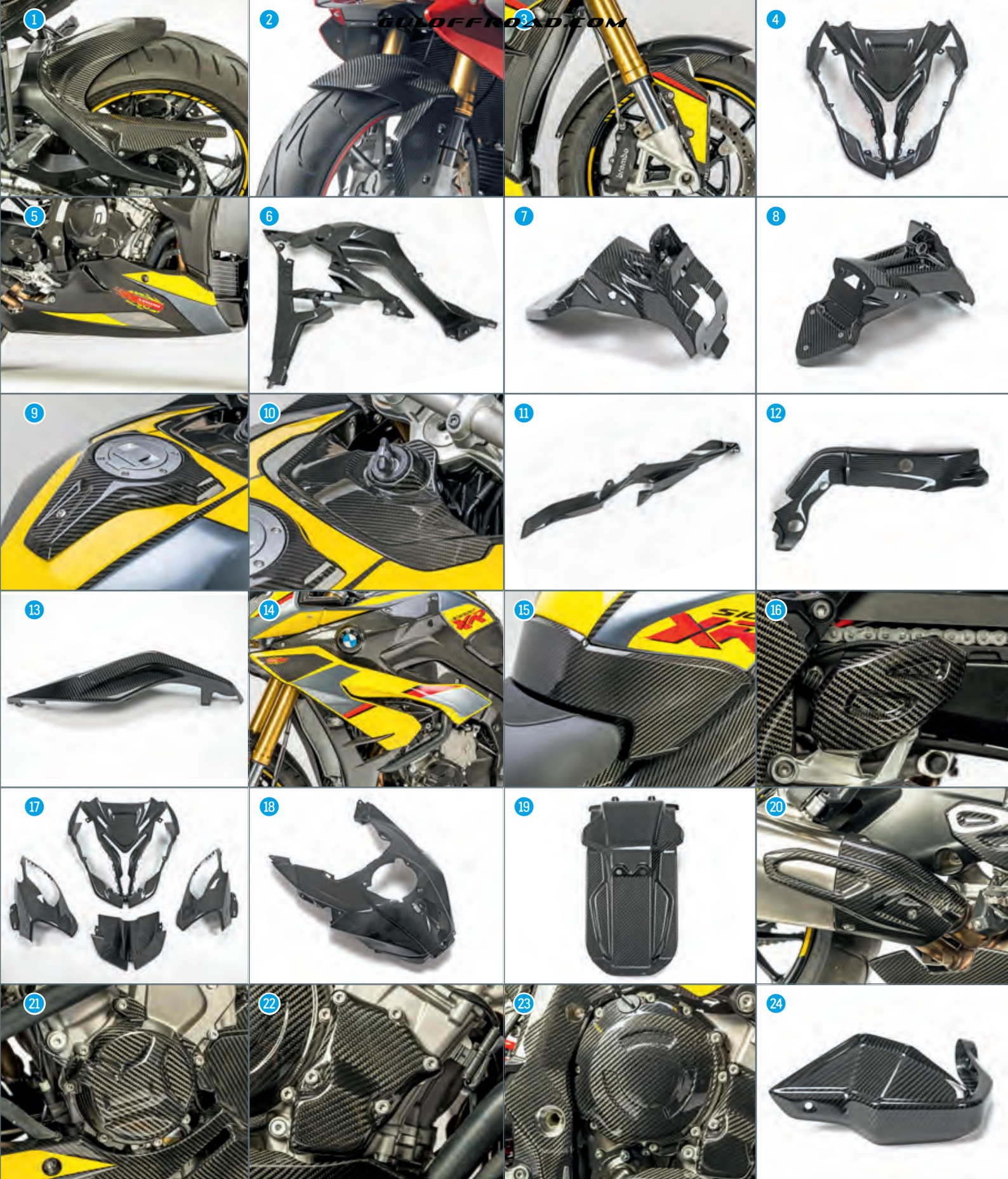
## CARBON-TEILE



Im Bild evtl. dargestellte weitere Produkte gehören nicht zum Lieferumfang.

Produkt	Fahrzeug	Art.-Nr.	Preis
1 Kotflügel hinten mit Kettenschutz	S 1000 XR	35860-201	279,00
2 Kotflügel vorne (verlängerte Version)	S 1000 XR	36200-101	279,00
3 Kotflügel vorne	S 1000 XR	36200-001	249,00
4 Verkleidungsmittelteil oben, Lufteinlass	S 1000 XR	36170-301	399,00
5 Bugspoiler	S 1000 XR	36220-301	599,00
6 Wasserkühlerverkleidung/Plaketenträger links	S 1000 XR	35875-001	499,00
6 Wasserkühlerverkleidung/Plaketenträger rechts	S 1000 XR	35875-101	499,00
7 Kennzeichenträger (normale Version)	S 1000 XR	36260-101	229,00
8 Kennzeichenträger (kurze Version)	S 1000 XR	36260-201	229,00
9 Abdeckung oben am Tank	S 1000 XR	36210-301	199,90
10 Zündschlossabdeckung	S 1000 XR	35877-001	229,00
11 Rahmenheckabdeckung links	S 1000 XR	35876-001	299,00
11 Rahmenheckabdeckung rechts	S 1000 XR	35876-101	299,00
12 Rahmenabdeckung links	S 1000 XR	36197-201	199,90
12 Rahmenabdeckung rechts	S 1000 XR	36197-301	199,90
13 Heckverkleidung links	S 1000 XR	36194-201	299,00
13 Heckverkleidung rechts	S 1000 XR	36194-301	299,00
14 Verkleidungsseitenteil links	S 1000 XR	36150-601	369,00
14 Verkleidungsseitenteil rechts	S 1000 XR	36150-701	369,00
15 Untere Tankverkleidung/Tankpad	S 1000 XR	36211-301	269,00
16 Fersenschutz links	S 1000 XR	35820-301	99,90
16 Fersenschutz rechts	S 1000 XR	35820-401	99,90
17 Verkleidungsoberteil 4-teilig	S 1000 XR	36160-301	499,00
18 Tankverkleidung	S 1000 XR	35874-001	499,00
19 Spritzschutz unter dem Kennzeichenträger	S 1000 XR	35873-001	199,90
20 Auspuffhitzeschild vorne am Schalldämpfer	S 1000 XR	35871-001	159,90
21 Lichtmaschinendeckelabdeckung	S 1000 XR	35870-001	179,90
22 Zündrotorabdeckung	S 1000 XR	35880-001	129,90
23 Kupplungsdeckelabdeckung	S 1000 XR (2017-)	35881-000	159,90
23 Kupplungsdeckelabdeckung	S 1000 XR	35890-001	159,90
24 Handprotektor rechts	S 1000 XR	35878-001	179,90
24 Handprotektor links	S 1000 XR	35878-101	179,90
25 Cockpitabdeckung links	S 1000 XR	35879-001	129,90
25 Cockpitabdeckung rechts	S 1000 XR	35879-101	129,90





**Wunderlich**<sup>®</sup>  
complete your BMW.





# ANSTÄNDIGE GEPÄCKLÖSUNGEN. INNOVATIV UND HALTBAR.

Wir sind bekannt für unsere wohldurchdachten, innovativen und auf BMW Motorräder spezialisierten Gepäcklösungen. Dazu zählt zweifellos DER Allrounder unter den Tankrucksäcken: der extrem strapazier- wie anpassungsfähige ELEPHANT-Tankrucksack. Einerlei, ob Kartenfach, Fotoeinsatz oder Kühltasche, es gibt nichts, was er nicht kann.

Für alltägliche Fahrten empfehlen wir unseren Tankrucksack Sport oder unsere praktischen und funktionalen Hecktaschen. Auch unsere erfolgreiche Mammut-Serie für die R nineT sei hier erwähnt.

Nicht zu vergessen sind unsere vielseitigen Lenkertaschen, die ausgeklügelten, enganliegenden und passgenau handgefertigten Taschen, die sich in die Verkleidungen, den Tankschutzbügel oder gar als Gap Bag zwischen Heckträger und Rücklicht wunderbar integrieren lassen. So bleibt kein Stauraum ungenutzt.



## ELEPHANT & CO. EINE KLEINE MATERIALKUNDE.

Mit unserer Haltung, nur allerbeste Qualität zu liefern, werden unsere Tankrucksäcke und Motorradtaschen fast ausschließlich aus hochwertigem Cordura®-Gewebe gefertigt. Sie sind mit unserem Cordura®-Label gekennzeichnet.

Was aber ist Cordura® eigentlich? Cordura® ist ein Material, das durch seine überragende Abriebfestigkeit und Robustheit gekennzeichnet ist. Es handelt sich um eine eingetragene Marke des Schweizer Unternehmens Invista. Die Entwickler dort schufen ein besonderes Verfahren, technisches Gewebe aus Polyamid, also Nylon, herzustellen. Das Besondere daran: Bei der Herstellung von Cordura® werden Polyamidfasern zunächst systematisch zerschnitten, danach erneut versponnen, um schließlich endgültig

verwoben zu werden. Damit erhält es seine wesentlichen, spezifischen Material- und Gewebeeigenschaften. Es ist reiß- und abriebfester sowie robuster als herkömmliches Nylon. Die leicht angeraute Oberfläche gibt dem Material einen angenehmen und rutschfesten Griff. Es ist wasserabweisend: Feuchtigkeit perlt einfach ab und trocknet extrem schnell. Was Cordura® für unseren Einsatzzweck besonders interessant macht, ist seine außerordentliche Abriebfestigkeit im Vergleich zu Baumwolle, Polyester oder herkömmlichem Nylon. Tankrucksäcke und Taschen sind auf dem Motorrad ständig einer hohen Beanspruchung ausgesetzt. Wind und Wetter, Feuchtigkeit und Regen, Schmutz, aber auch die mit der Sonneneinstrahlung verbundene UV-Strahlung sowie die allgegenwärtigen, mechanischen Belastungen beanspruchen



Das Wunderlich  
Cordura®-Label







das Material aufs Höchste. Während andere, minderwertigere Materialien unter dieser Belastung relativ schnell verschleißen und an Stabilität und Zuverlässigkeit verlieren, behält Cordura® über einen langen Einsatzzeitraum seine Materialeigenschaften und sein Erscheinungsbild.

Aber Cordura® ist nicht gleich Cordura®. Cordura® 330, die leichteste und dünnste Variante, wird meist in Bekleidung oder sehr leichten Taschen verwendet. 500er Cordura® wird für die meisten Einsatzzwecke als voll ausreichend erachtet, weshalb viele Gepäckstücke daraus gefertigt werden. Wir bei Wunderlich verwenden ausschließlich Cordura® 1000, den »Outdoor-Panzer«, das perfekte und in jeder Hinsicht widerstandsfähigste Material.

Bei allen Vorzügen wissen Spezialisten jedoch auch, dass Cordura® einen Nachteil hat: Wegen seiner rauen Struktur und der damit verbundenen größeren Oberfläche lässt es sich im Vergleich zu Nylon nur mit aufwendigeren Verfahren beschichten. »Die Beschichtung erfolgt mit einer PVC-freien Acrylat- oder Polyure-

thanbeschichtung. Durch die Imprägnierung mit Fluorcarbon ist unser Gewebe zudem schmutz- und wasserabweisend.« erklärt Armin Halfar, Geschäftsführer der Halfar System GmbH – unserem Partner, wenn es um die Fertigung hochwertiger Tankrucksäcke und Motorradtaschen geht. Halfar blickt mit uns zusammen auf eine über zwanzigjährige Erfahrung in der Konstruktion und Fertigung von Taschen jeglicher Art zurück und fertigt unser Programm komplett in Europa.

Wir betreiben den Aufwand aus Überzeugung, um aus diesem einzigartigen hochwertigen technischen Gewebe perfekte, langlebige, belast- und beanspruchbare Motorradtaschen zu fertigen.

Diese aufwendigen Verfahren und die sorgfältige Fertigung und Verarbeitung haben einen Wert. Einen Wert, der sich auch im Preis niederschlägt, ja niederschlagen muss. Dazu stehen wir. Der Preis ist jedoch lange vergessen, wenn Ihr Wunderlich Tankrucksack auch nach Jahren und unzähligen Kilometern zuverlässig gute Dienste leistet. Wie am ersten Tag.

**Bestandteile unseres Tankrucksacks:** Der Tankrucksack besteht aus 115 Teilen, insgesamt werden hier 46 verschiedene Materialien verarbeitet. Bei der Herstellung werden 57 Schnittteile zusammengeführt und vernäht. Die Gesamtlänge der Spritzwasser geschützten Reißverschlüsse beträgt vier Meter.









## WUNDERLICH TANKRUCKSACK »SPORT«

Maßgeschneiderter Tankrucksack für die S 1000 XR. Die ideale Lösung für die tägliche Fahrt, für die Tagestour oder den größeren Ausflug. Dank der praktischen LOXX-Schnellverschlüsse lässt sich der Tankrucksack schnell und unkompliziert befestigen und zum Mitnehmen wieder lösen.

- ▷ Maßgeschneiderter Tankrucksack mit LOXX-Schnellverschlüssen
- ▷ Kompakte Form, volle Bewegungsfreiheit
- ▷ Inhalt 4 Liter
- ▷ Geschützter E-CONNECT Kabelzugang
- ▷ Gumminetz auf der Oberseite
- ▷ Staub- und wasserabweisende Reißverschlüsse
- ▷ Blaues Innenfutter
- ▷ Innenverstärkung für optimale Formstabilität
- ▷ Wasserabweisendes, Fluorcarbon imprägniertes Cordura®-Gewebe, innen zusätzlich beschichtet
- ▷ Hochfest, abriebsicher, kann nicht ausbleichen
- ▷ Made in Europe
- ▷ 5 Jahre Garantie

Im Bild evtl. dargestellte weitere Produkte gehören nicht zum Lieferumfang.

### S 1000 XR TANKRUCKSACK + BEFESTIGUNGSMATERIAL

■ schwarz	Art.-Nr.: 20668-200	159,90
-----------	---------------------	--------

### TRAGEGURT FÜR TANKRUCKSACK

■ schwarz	Art.-Nr.: 20701-002	19,90
-----------	---------------------	-------



ALLE PRODUKTINFOS AUF WUNDERLICH.DE



- MADE BY  
WUNDERLICH
- GARANTIE  
5 JAHRE
- MADE IN  
EUROPE
- WASSER  
ABWEISEND
- CORDURA  
GEWEBE

REISE **empfehlung**  
**MOTORRAD**  
EMPFEBLUNG

MOTORRAD NEWS  
**TIPP**



Tankrucksack »Elephant«



Schnellverschluss: vorne öffnen



und mit einem Handgriff abnehmen



Zusatzbefestigungen vorne für Offroad/schwere Beladung



Zusatzbefestigungen hinten für Offroad/schwere Beladung

## WUNDERLICH TANKRUCKSACK »ELEPHANT«

Die wasserfeste, maßgeschneiderte Gepäckbeförderung mit einem multifunktionalen Befestigungskonzept, das es so bisher noch nicht gab. Eine Grundplatte wird mit wenigen Handgriffen am Fahrzeug befestigt und nimmt den Tankrucksack per Schnellbefestigung auf. Einfach die Haltezeuge des Tankrucksacks durch die Aufnahme an der Grundplatte schieben und vorne verschließen. Eine geniale Schnellbefestigung, die auch mit Handschuhen etc. ein sekundenschnelles An- und Abbauen ermöglicht.

- ▷ Wasserabweisendes, Fluorcarbon imprägniertes Cordura®-Gewebe
- ▷ Ausziehbar, mit bis zu 25 Litern Maximalinhalt
- ▷ Verkleinerbar (mit umlaufendem Reißverschluss) auf 15 Liter
- ▷ Mit einem Handgriff abnehmbar
- ▷ Einfacher Zugang zum Tankeinfüllstutzen (abklappbar)
- ▷ Maximale Raumausnutzung, sicherer Halt und Schutz des Lackes durch Verwendung einer Grundplatte
- ▷ Einmalige Schnellbefestigung am Fahrzeug mit zusätzlicher OffRoad-Sicherung
- ▷ Sehr großes (A4), wendbares und abnehmbares Kartenfach aus weicher, robuster PVC-Folie
- ▷ Wasserabweisender Rundumreißverschluss (180°) für ein leichtes Einlegen und Herausnehmen der Karte
- ▷ Wasserabweisende Kabeldurchführung für elektrische Leitungen, wie Handy-Ladekabel etc.
- ▷ Oben aufgebrachtes ZickZack-Gummi für die schnelle Aufnahme von Handschuhen etc.
- ▷ Innenverstärkung durch PE-Einlage für optimale Formstabilität verhindert ein Ausbeulen
- ▷ Auf der Innenseite zusätzlich beschichtet – hochfest, abriebsicher und kann nicht ausbleichen
- ▷ Tragesystem: Kann mit beiliegenden Tragegurten als Rucksack/Umhängetasche genutzt werden
- ▷ Besonders haftstarkes Unterbodenmaterial, welches sich an den Tank anpasst und ein Verrutschen der Grundplatte verhindert
- ▷ Made in Europe
- ▷ 5 Jahre Garantie

Im Bild evtl. dargestellte weitere Produkte gehören nicht zum Lieferumfang.

### S 1000 XR TANKRUCKSACK INKL. KARTENFACH

■ schwarz	Art.-Nr.: 20600-000	199,90
-----------	---------------------	--------

### GRUNDHALTER

■ schwarz	Art.-Nr.: 20669-010	69,90
-----------	---------------------	-------



**Testen Sie Ihr neues Wunderlich Produkt garantiert ohne Risiko!**

Wenn Sie nicht zufrieden sind, können Sie den Artikel innerhalb von **60 Tagen** ab Kaufdatum zurückgeben.



REISE online  
MOTORRAD  
EMPFEHLUNG

MOTORRAD NEWS  
TIPP



Abnehmbares, wendbares Kartenfach mit 180°-Kartenfach-Öffnung inklusive



Geschütztes Ersatzvisier-Fach

- MADE BY  
WUNDERLICH
- GARANTIE  
5\*  
JAHRE
- MADE IN  
EUROPE
- WASSER  
ABWEISEND
- CORDURA  
GEWEBE



ZickZack-Gummi für z.B. Handschuhe



Hochwertige Verarbeitung



Mit bis zu 25 Litern Maximalinhalt



Kabeldurchführung



Wasserabweisendes, Fluorcarbon imprägniertes Cordura®-Gewebe



Leicht zugängliche Zusatztaschen mit Innenfächern



Wasserabweisender Rundumreißverschluss



Das Kartenfach kann auch ohne Tankrucksack am Fahrzeug verwendet werden



Einfacher Zugang zum Tankeinfüllstutzen

### Kundenbewertung



Ich bin echt begeistert, nicht nur weil er mir Optisch am besten gefiel, nein auch die Funktion der Aufbau und das Gesamtkonzept ist klasse. Nur die Sitzbank abnehmen und zwei Schrauben an der Tankverkleidung lösen und die Grundplatte befestigen. Fertig!! Das ganze dauert keine 3 Min. Viele kleine Taschen, Karten-Klarsichthülle, alles top, ich bin begeistert. Zum Tanken ist nur eine Schnalle zu lösen und der gesamte Rucksack lässt sich hochklappen.

User Marcus M.



Inkl. Transport-/ Aufbewahrungsbeutel





Regenhaube



Gepäcksack wasserdicht



Kartenfach



## WUNDERLICH ZUBEHÖR FÜR TANKRUCKSACK »ELEPHANT«

Im Bild evtl. dargestellte weitere Produkte gehören nicht zum Lieferumfang.

### ORGANIZERTASCHE

- ▷ Ordnung und schneller Zugriff auf wichtige Dinge
- ▷ Geräumig, herausnehmbar, mit praktischen Fächern
- ▷ Passend zu unseren Tankrucksäcken Elephant
- ▷ Wird per Schnellaufnahme am Tankrucksack befestigt

■ schwarz	Art.-Nr.: 20680-000	29,90
-----------	---------------------	-------

### ERSATZ KARTENFACH

■ schwarz	Art.-Nr.: 20700-000	29,90
-----------	---------------------	-------

### REGENHAUBE

Empfehlenswert beim Transport empfindlicher Geräte und/oder bei Dauerregen.

■ silber	Art.-Nr.: 20690-000	19,90
----------	---------------------	-------

### GEPÄCKSACK WASSERDICHT

- ▷ 100% wasserdicht zum sicheren Transport von Kameras, Dokumenten etc.
- ▷ Maßgeschneidert für unsere Tankrucksäcke, Hecktaschen etc. – auch universell nutzbar
- ▷ Wasserdichtes, abriebfestes und PU-beschichtetes Polyester 75d
- ▷ Dichter, verstärkter Rollverschluss mit Steckschnalle und zusätzlicher Öse (zum Aufhängen)
- ▷ Abgedichtete Doppelnähte
- ▷ Royalblau, mit Wunderlich-Logo
- ▷ Maße ca. 30 x 60cm
- ▷ Nur 75 Gramm Gewicht





## WUNDERLICH FOTOEINSATZ FÜR TANKRUCKSACK »ELEPHANT«

Dieser praktische und flexible Fotoeinsatz macht unseren Elefant-Tankrucksack, aber auch nahezu jeden anderen Tankrucksack, zum vollwertigen Foto-Tankrucksack.

- ▷ Fotoeinsatz mit rundum schützender Polsterung
- ▷ Polsterung auch am Boden und am Deckel
- ▷ Komplette variable, mehrteilige Inneneinteilung ebenfalls mit Polsterung
- ▷ Passend für unseren »ELEPHANT« und nahezu alle Fremdprodukte in vergleichbarer Größe
- ▷ Großer, umlaufender Reißverschluss für Übersichtlichkeit und schnellen Zugriff
- ▷ Formstabil auch ohne Inhalt
- ▷ Inkl. zweier Objektivstützen für perfekte Positionierung
- ▷ Große Schlaufe zum schnellen Entnehmen aus dem Tankrucksack
- ▷ Zwei stabile Ösen zum Anbringen eines Trageriemens (Riemen ist im Lieferumfang des Elephants vorhanden)
- ▷ Maße: (L/B/H) 30 cm / 25 cm / 17 cm
- ▷ Made in Europe
- ▷ 5 Jahre Garantie

**Tipp:** Zum Transport der wertvollen Fotoausrüstung im Dauerregen empfehlen wir die Verwendung unserer Tankrucksack-Regenhaube oder unseres wasserdichten Gepäcksacks.

*Im Bild evtl. dargestellte weitere Produkte gehören nicht zum Lieferumfang.*

**FÜR TANKRUCKSACK »ELEPHANT« (NICHT »TOUR EDITION«) VERWENDBAR**

■ schwarz Art.-Nr.: 20601-002 89,90



Formstabil auch ohne Inhalt



Objektivstützen für perfekte Positionierung



## WUNDERLICH KÜHLTASCHE FÜR TANKRUCKSACK »ELEPHANT«

Diese praktische und gut isolierende Kühltasche passt genau in zahlreiche unserer hilfreichen Gepäcklösungen wie Tankrucksäcke, Sitzbank- und Heckträger-Taschen oder in unsere Topcase- oder Koffer-Top-Taschen. Stabiles Material und sorgfältige Verarbeitung garantieren eine lange Lebensdauer und eine entsprechende Effektivität.

- ▷ Material: Stabiles Polyester 600d
- ▷ Innen-Material: Aluminium kaschiert
- ▷ Komplette PVC-frei
- ▷ Für Lebensmittel geeignet
- ▷ Maße: 25,5 x 16 x 15 cm
- ▷ Ausstattung: Hauptfach mit 2-Wege-Reißverschluss, flache Vortasche, Handgriffe
- ▷ Made in Europe
- ▷ 5 Jahre Garantie

*Im Bild evtl. dargestellte weitere Produkte gehören nicht zum Lieferumfang.*

**FÜR TANKRUCKSACK »ELEPHANT« (NICHT »TOUR EDITION«) VERWENDBAR**

■ schwarz Art.-Nr.: 20861-002 19,90





Echt-Carbon/schwarz

## WUNDERLICH TANKRUCKSACK »ELEPHANT TOUR EDITION«

Der kompakte, robuste Dauerbegleiter für Touren.

- ▷ Wasserabweisendes, Fluorcarbon imprägniertes Cordura®-Gewebe
- ▷ 7 Liter Inhalt
- ▷ Sicherer Halt und Schutz des Lackes durch Grundplatte
- ▷ Großes Kartenfach aus PVC-Folie
- ▷ Wasserabweisende Reißverschlüsse und Kabeldurchführung
- ▷ Innenverstärkung durch PE-Einlage
- ▷ Beiliegender Tragegurt
- ▷ Wahlweise mit Seitenwangen aus Planen-Gewebe (silbern) oder Echt-Carbon-Gewebe mit einer glasklaren PVC-Beschichtung
- ▷ Made in Europe
- ▷ 5 Jahre Garantie

*Im Bild evtl. dargestellte weitere Produkte gehören nicht zum Lieferumfang.*



Kabeldurchführung



Wasserabweisender Rundumreißverschluss

### S 1000 XR TANKRUCKSACK

silber/schwarz	Art.-Nr.: 40980-100	139,90
Echt-Carbon/schwarz	Art.-Nr.: 40980-101	139,90

### GRUNDHALTER

schwarz	Art.-Nr.: 20669-010	69,90
---------	---------------------	-------



Hochwertige Verarbeitung



Edler Materialmix





## WUNDERLICH NAVI-HALTER FÜR TANKRUCKSACK »ELEPHANT«

Mit wenigen Handgriffen lässt sich hiermit auf dem Tankrucksack »ELEPHANT« (nicht »TOUR EDITION«) ein Navi oder Smartphone anbringen. Für alle Gelegenheitsnutzer und Ästheten, die eine Anbringung eines festen Geräte-Halters vermeiden wollen.

- ▷ Wasserabweisendes, Fluorcarbon imprägniertes Cordura®-Gewebe
- ▷ Mit wenigen Handgriffen zu befestigen
- ▷ Optimale Formstabilität durch eingenähte Kunststoffplatten
- ▷ Stufenlos in der Neigung und der Entfernung einstellbar
- ▷ Made in Europe
- ▷ 5 Jahre Garantie

*Im Bild evtl. dargestellte weitere Produkte gehören nicht zum Lieferumfang.*

**FÜR TANKRUCKSACK »ELEPHANT« (NICHT »TOUR EDITION«) VERWENDBAR**

■ schwarz Art.-Nr.: 44590-000 34,90



Navi-Halter mit unserem MediaBag EVO am Tankrucksack



Einfache Befestigung am Tankrucksack



Leichte Verstellung des Winkels



## WUNDERLICH ERSATZ-ZIPPER

Ergonomisch geformt mit Wunderlich-Branding auf Vorder- und Rückseite. Lässt sich sehr gut mit oder auch ohne Handschuhe sicher greifen. Für alle unsere Taschen passend.

*Im Bild evtl. dargestellte weitere Produkte gehören nicht zum Lieferumfang.*

■ schwarz / Stück Art.-Nr.: 20750-000 0,90



**Testen Sie Ihr neues Wunderlich  
Produkt garantiert ohne Risiko!**

Wenn Sie nicht zufrieden sind, können Sie den Artikel innerhalb von **60 Tagen** ab Kaufdatum zurückgeben.



## WUNDERLICH LENKERTASCHE »BARBAG MEDIA WASSERFEST«

Diese Tasche ist eine Weiterentwicklung unserer bisherigen Lenkertasche, mit der wir einen großen Schritt in Richtung Wasserdichtigkeit gemacht haben. Wir haben das Oberteil und die komplette Klappe gegen wasserdichtes PVC-Gewebe ausgetauscht und mit dem Handyfach verschweißt. Damit ist das Mobiltelefon perfekt geschützt.

- ▷ Leicht an-/abnehmbar
- ▷ Sicherer Halt unter allen Bedingungen
- ▷ Version L: Media-Einschub passend für Geräte bis zum Format: 160 x 85 x 10 mm (BxHxT)
- ▷ Version XL: Media-Einschub passend für Geräte bis zum Format: 190 x 105 x 10 mm (BxHxT)
- ▷ Gerät weiter bedienbar
- ▷ Wassergeschützter Kabelzugang
- ▷ Zusatzhalter und Tasche in der Innenklappe
- ▷ Auch leer formstabil
- ▷ Schnellbefestigung am Lenker
- ▷ Wasserabweisende und staubfeste Reißverschlüsse
- ▷ Gepolstert und mit Innenfutter
- ▷ Trage-Gurt
- ▷ Wasserabweisendes, Fluorcarbon imprägniertes Cordura®-Gewebe
- ▷ Taschenklappe aus robustem, wasserfestem PVC-Gewebe mit verschweißtem Einschub
- ▷ Made in Europe
- ▷ 5 Jahre Garantie



Robustes, wasserdichtes PVC-Gewebe



Media-Einschub für unterschiedliche Geräte



Schnellbefestigung am Lenker per hochfestem Klettverschluss



Gepolstert und mit Innenfutter



Zusatzhalter und Tasche in der Innenklappe



E-Connect: wasserabweisender Kabelausgang

Im Bild evtl. dargestellte weitere Produkte gehören nicht zum Lieferumfang.

### S 1000 XR

■ schwarz / L	Art.-Nr.: 29870-302	89,90
■ schwarz / XL	Art.-Nr.: 29870-402	99,90

Gerät weiter bedienbar





## WUNDERLICH LENKERTASCHE »BARBAG MEDIA«

- ▷ Leicht an-/abnehmbar
- ▷ Sicherer Halt unter allen Bedingungen
- ▷ Version L: Media-Einschub passend für Geräte bis zum Format: 130 x 70 x 10 mm (BxHxT)
- ▷ Version XL: Media-Einschub passend für Geräte bis zum Format: 155 x 90 x 10 mm (BxHxT)
- ▷ Gerät weiter bedienbar
- ▷ Wassergeschützter Kabelzugang
- ▷ Zusatzhalter und Tasche in der Innenklappe
- ▷ Auch leer formstabil
- ▷ Schnellbefestigung am Lenker
- ▷ Wasser-/staubfeste Reißverschlüsse
- ▷ Gepolstert und mit Innenfutter
- ▷ Trage-Gurt
- ▷ Wasserabweisendes, Fluorcarbon imprägniertes Cordura®-Gewebe
- ▷ Made in Europe
- ▷ 5 Jahre Garantie

Im Bild evtl. dargestellte weitere Produkte gehören nicht zum Lieferumfang.

### S 1000 XR

■ schwarz / L	Art.-Nr.: 29870-100	79,90
■ schwarz / XL	Art.-Nr.: 29870-200	89,90

## WUNDERLICH LENKERTASCHE »BARBAG EVO«

Alle Vorzüge des »BarBagMedia«, jedoch ohne Geräte-Einschub.

Im Bild evtl. dargestellte weitere Produkte gehören nicht zum Lieferumfang.

### S 1000 XR

■ schwarz	Art.-Nr.: 29870-000	79,90
-----------	---------------------	-------



Media-Version mit Sichtfenster



Schnellbefestigung per hochfestem Klettverschluss



**E-Connect:** wasserabweisender Kabelausgang



Aufnahme für unterschiedliche Gerätegrößen bei »BARBAG MEDIA«



Umhängefunktion durch mitgelieferten Tragegurt



»BarBagEvo«



»BarBagMedia L«



»BarBagMedia XL«



ALLE PRODUKTINFOS AUF WUNDERLICH.DE



## WUNDERLICH SITZBANK- UND GEPÄCKTRÄGER-TASCHE »ELEPHANT«

- ▷ Wasserabweisendes, Fluorcarbon imprägniertes Cordura®-Gewebe
- ▷ Sitzbank- und Gepäckträger-Tasche »Elephant« für alle BMWs
- ▷ Innovative Schnellbefestigung zum Fixieren auf Sitzbank oder Gepäckträger
- ▷ 8-15 Liter Inhalt (ausziehbar)
- ▷ Außen Gummnetz für Handschuhe etc.
- ▷ Zwei Außentaschen
- ▷ Formstabile Innenverstärkung
- ▷ Geschlossenes Innenfutter
- ▷ Wasser-/staubgeschützte Reißverschlüsse
- ▷ Ergonomischer Tragegriff
- ▷ Made in Europe
- ▷ 5 Jahre Garantie

Im Bild evtl. dargestellte weitere Produkte gehören nicht zum Lieferumfang.

### S 1000 XR

■ schwarz	Art.-Nr.: 44150-000	179,90
-----------	---------------------	--------



Als Sitzbank- oder ...



... Gepäckträgertasche einsetzbar



Blaues Innenfutter



Wassergeschützte Reißverschlüsse

**Kundenbewertung** ★★★★★

Habe die Taschenpassform vorher an der GS ausprobiert (für solche Dinge lohnt sich immer der Besuch vor Ort). Und bin damit sehr zufrieden. Verschiedene Befestigungsmöglichkeiten zeichnen die flexiblen Einsatzmöglichkeiten der Tasche aus. Tolle Verarbeitung.

User L.S.

# ELEPHANT



8-15 Liter mit umlaufendem Kompressionsband





## WUNDERLICH ORGANIZER-TASCHE FÜR KOFFER- UND TOPCASE-DECKEL

Jetzt können auch die Koffer- und Topcase-Deckel praktisch und sinnvoll genutzt werden.

- ▷ Innentasche für alle Koffer und Topcases
- ▷ Hauptfach und zwei Außen-Einsteckfächer
- ▷ Leichte, sichere Befestigung mittels hochfestem Klettverschluss
- ▷ Tasche kann schnell entnommen und wieder eingesetzt werden
- ▷ Hochfestes und abriebsicheres Gewebe
- ▷ Feste Gewebeplatte an der Unterseite
- ▷ Griffiger Zipper
- ▷ 5 Jahre Garantie

Im Bild evtl. dargestellte weitere Produkte gehören nicht zum Lieferumfang.

### INNENTASCHE FÜR ALLE KOFFER UND TOPCASES

■ schwarz / Stück Art.-Nr.: 44180-000 39,90



Stabile Rückseite mit Klett-Schnellbefestigung



Für Alu- und Kunststoff-Koffer/-Topcase passend







Befestigung mittels LOXX-Knopf und Zahn-Klett

## WUNDERLICH COCKPITTASCHE

Verkleidungstasche für alles, was schnell zur Hand sein soll.

- ▷ Schnellbefestigung (haftstarkes Klett)
- ▷ Sicherer Halt
- ▷ Platz für Handy, Portmonee, etc.
- ▷ Auch leer formstabil
- ▷ Wasser- und staubfeste Reißverschlüsse
- ▷ Mit Handschuhen bedienbare Zipper
- ▷ Wasserabweisendes, Fluorcarbon imprägniertes Cordura®-Gewebe
- ▷ Innenseite zusätzlich beschichtet
- ▷ Hochfest, abriebsicher und kann nicht ausbleichen
- ▷ Komplettes Set (rechts & links)
- ▷ Made in Europe
- ▷ 5 Jahre Garantie

*Im Bild evtl. dargestellte weitere Produkte gehören nicht zum Lieferumfang.*

### S 1000 XR

■ schwarz / Satz

Art.-Nr.: 45100-000

89,90

**Testen Sie Ihr neues Wunderlich Produkt garantiert ohne Risiko!**

Wenn Sie nicht zufrieden sind, können Sie den Artikel innerhalb von **60 Tagen** ab Kaufdatum zurückgeben.





## WUNDERLICH KOFFER-INNENTASCHE »EVO«

Mit den maßgeschneiderten Taschen lässt sich der gesamte Kofferinhalt bequem mit auf das Hotelzimmer nehmen und die unhandlichen Koffer können am Fahrzeug verbleiben.

- ▷ Für alle Wunderlich »EXTREME« Koffer, Original Koffer (Vario und Alu), alle Krauser sowie Hepco & Becker Koffer und alle ähnlich großen Koffer (siehe Formate)
- ▷ Maximale Raumausnutzung (variable Größe/Form)
- ▷ 18-28 Liter Inhalt (ausziehbar)
- ▷ Zwei gegenläufige Zipper
- ▷ Außenfach
- ▷ Gepolstertes Innenfach
- ▷ Trage-Griff und -Gurt
- ▷ Schützende Polsterung rundum
- ▷ Vorderseite aus robustem Planengewebe mit Reflex-Keder
- ▷ Außenmaße: ca. 30 x 40 x 15 cm, bzw. 30 x 40 x 22 cm
- ▷ Made in Europe
- ▷ 5 Jahre Garantie

Im Bild evtl. dargestellte weitere Produkte gehören nicht zum Lieferumfang.

**FÜR ALLE WUNDERLICH »EXTREME« KOFFER, ORIGINAL KOFFER (VARIO UND ALU), ALLE KRAUSER SOWIE HEPCO & BECKER KOFFER UND ALLE ÄHNLICH GROSSEN KOFFER (SIEHE FORMATE)**

■	schwarz / silber / Stück	Art.-Nr.: 43740-000	79,90
■	schwarz / silber / Satz	Art.-Nr.: 43745-000	149,90



Edler Materialmix mit Planengewebe



Robuste Reißverschlüsse



Ausziehbar (18 bis 28 Liter Inhalt)





- MADE BY  
WUNDERLICH
- MADE IN  
EUROPE
- GARANTIE  
5  
JAHRE
- WASSER  
ABWEISEND
- CORDURA  
GEWEBE



Wasserabweisendes Cordura®-Gewebe



Haftstarkes Panzerklett für sicheren Halt

## WUNDERLICH TOPCASE-TASCHE »ELEPHANT«

Maßgeschneiderte Topcase Toptasche für alle Original Alu oder Kunststoff-Topcases (mit oder ohne Topcase-Reling) oder das Wunderlich Topcase »EXTREME«

- ▷ Wasserabweisendes, Fluorcarbon imprägniertes Cordura®-Gewebe
- ▷ Maßgeschneiderte Topcase-Tasche für alle Topcases
- ▷ Schnellverschluss für alle Topcases mit Gurt-Ösen oder Topcase-Reling
- ▷ Vier 3M-Zahn-Klett-Pads für alle Topcases ohne Ösen/Reling
- ▷ 12–20 Liter Inhalt (ausziehbar)
- ▷ Außenmaße: ca. 30 x 38 x 12 cm, bzw. 30 x 38 x 20 cm
- ▷ Außen Gumminetz für Handschuhe etc.
- ▷ Formstabile Innenverstärkung
- ▷ Wasser/staubgeschützte Reißverschlüsse
- ▷ Ergonomischer Tragegriff
- ▷ Made in Europe
- ▷ 5 Jahre Garantie

Im Bild evtl. dargestellte weitere Produkte gehören nicht zum Lieferumfang.

### FÜR ALLE TOPCASES

■ schwarz	Art.-Nr.: 44160-000	149,90
-----------	---------------------	--------

## GEPÄCKSACK WASSERDICHT

Wasserdichte Innentasche. Empfehlenswert beim Transport empfindlicher Geräte und/oder bei Dauerregen.

■ blau	Art.-Nr.: 44000-000	9,90
--------	---------------------	------



Vier extrem haftstarke Zahn-Klett-Pads für die sichere Befestigung an allen Topcases ohne Ösen/Reling.



Wassergeschützte Reißverschlüsse und wasserabweisendes Teflon-beschichtetes Cordura®-Gewebe.

### Kundenbewertung



Der Handtascheneratz für "mal eben". Einwandfreier Sitz auf dem BMW-Topcase, rührt und ruckelt sich nicht. Schnell abnehmbar und wieder ansetzbar.

User der Leu



8-15 Liter mit umlaufendem Kompressionsband



Wunderlich Gepäcksack (optional)



## WUNDERLICH TOPCASE-PLATTE

- ▷ Aufwendig gekantet
- ▷ Leichtes, 4 mm starkes Aluminium
- ▷ Widerstandsfähige, strukturiert gepulverte Oberfläche
- ▷ Rundum eingearbeitete Zurrösen
- ▷ Aufwendiger, mehrteiliger Anbausatz garantiert festen Sitz
- ▷ Das Topcase bleibt 100% wasserdicht
- ▷ Einfache Montage
- ▷ Kompletter Satz, inklusive Einbauteile und Montageanleitung
- ▷ Made in Germany
- ▷ 5 Jahre Garantie

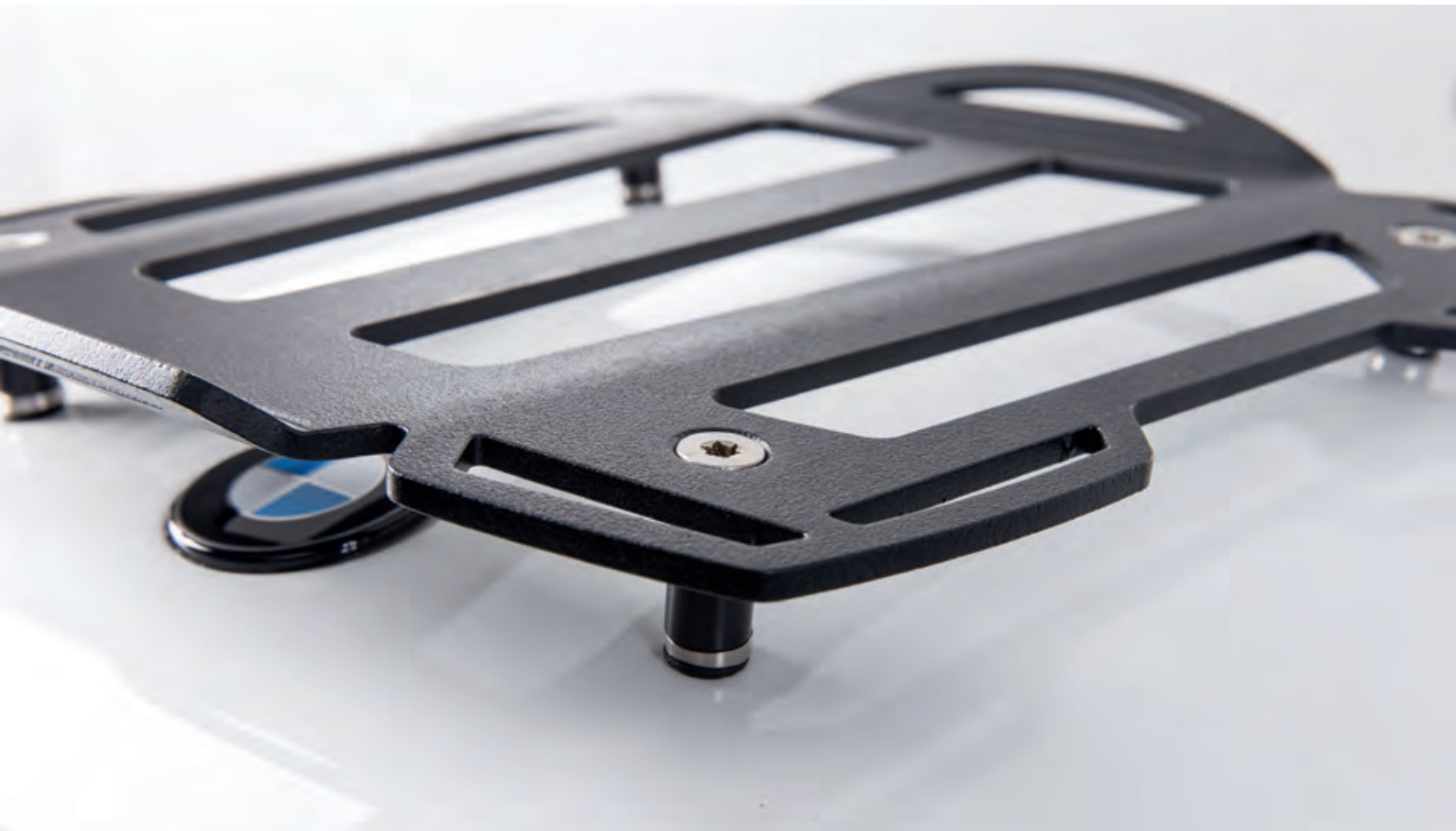
*Im Bild evtl. dargestellte weitere Produkte gehören nicht zum Lieferumfang.*

### S 1000 XR

■ schwarz / Stück

Art.-Nr.: 44950-002

119,90





## GEPÄCKSACK WASSERDICHT

- ▷ 100% wasserdicht zum sicheren Transport von Kameras, Dokumenten etc.
- ▷ Maßgeschneidert für unsere Tankrucksäcke, Hecktaschen etc. – auch universell nutzbar
- ▷ Wasserdichtes, abriebfestes und PU-beschichtetes Polyester 75d
- ▷ Dichter, verstärkter Rollverschluss mit Steckschnalle und zusätzlicher Öse (zum Aufhängen)
- ▷ Abgedichtete Doppelnähte
- ▷ Royalblau, mit Wunderlich-Logo
- ▷ Maße ca. 30 x 60cm
- ▷ Nur 75 Gramm Gewicht
- ▷ Ca. 30 l Inhalt
- ▷ 5 Jahre Garantie

*Im Bild evtl. dargestellte weitere Produkte gehören nicht zum Lieferumfang.*

blau	Art.-Nr.: 44000-000	9,90
------	---------------------	------



## WUNDERLICH RACK PACK

Die perfekte Weiterentwicklung unserer bewährten CombiBag-Tasche mit allen Vorzügen und weiteren Pluspunkten!

- ▷ Leichte Beladung dank der Öffnung über die gesamte Länge
- ▷ Absolut wasserdichter Rollverschluss
- ▷ Extrem widerstandsfähiges, 3D-verschweißtes PD 620-Material
- ▷ Hand-Tragegriff
- ▷ Gepolsterter Schulter-Tragegurt
- ▷ Wunderlich Edition
- ▷ 49 Liter Volumen
- ▷ 100% staub- und wasserdicht
- ▷ Abmessungen: (H x B x T) 34 cm x 61 cm x 32 cm
- ▷ 5 Jahre Garantie

*Im Bild evtl. dargestellte weitere Produkte gehören nicht zum Lieferumfang.*

schwarz	Art.-Nr.: 25180-102	69,90
---------	---------------------	-------

### Testen Sie Ihr neues Wunderlich Produkt garantiert ohne Risiko!

Wenn Sie nicht zufrieden sind, können Sie den Artikel innerhalb von **60 Tagen** ab Kaufdatum zurückgeben.





## WUNDERLICH BEINTASCHE

Alle Utensilien, die auf dem Motorrad stets »am Mann« oder »an der Frau« sein sollten, finden jetzt in unserer innovativen Beintasche Platz. Dank der einstellbaren Gürtel- und Bein-Schlaufe sitzt sie sicher und bequem am Oberschenkel, ohne zu stören oder einzuengen.

- ▷ Wasserabweisendes, Fluorcarbon imprägniertes Cordura®-Gewebe
- ▷ Wasserabweisende und robuste Reißverschlüsse mit großen Zippern
- ▷ Auch leer formstabil
- ▷ Verstellbare Gürtel- und Bein-Schlaufen
- ▷ Bequemer, aber dennoch sicherer und flatterfreier Sitz
- ▷ Maße ca. 26 cm x 19 cm
- ▷ Für rechts und links lieferbar
- ▷ Zusätzliche praktische Außentasche für Handy, Papiere etc.
- ▷ Made in Europe
- ▷ 5 Jahre Garantie

Im Bild evtl. dargestellte weitere Produkte gehören nicht zum Lieferumfang.

■ schwarz / rechts	Art.-Nr.: 44880-000	69,90
■ schwarz / links	Art.-Nr.: 44880-100	69,90

### GÜRTEL

Zur Befestigung der Beintasche wird ein Gürtel benötigt, sollten Sie keinen an Ihrer Hose haben, bieten wir hier eine Alternative. Der Gürtel ist selbstverständlich längeneinstellbar.

Im Bild evtl. dargestellte weitere Produkte gehören nicht zum Lieferumfang.

■ schwarz	Art.-Nr.: 44880-200	6,90
-----------	---------------------	------



Wasserabweisendes Cordura®-Gewebe



Flexible Beinschlaufe mit Gummizug



Schnelle Fixierung an der Hüfte



Hochwertige Verarbeitung













Sport-Taschensystem »Street«

## HEPCO&BECKER SPORT-TASCHENSYSTEM »STREET«

- ▷ Eine Gemeinschaftsentwicklung der deutschen Hersteller Held und Krauser
- ▷ Mit symmetrischem Design zur einfachen Montage an den bewährten C-Bow-Trägern
- ▷ Formstabil aus robustem Polyesterstoff mit verstärkter Rückwand
- ▷ Wasserdichte, herausnehmbare Innentaschen und Staufach in Deckelschale
- ▷ Volumen 22 l pro Koffer
- ▷ Enganliegende Tragegriffe und verstärkte Kanten
- ▷ Praktische Tragegurte zum Umhängen
- ▷ Lieferung paarweise
- ▷ L/T/H 42 cm/23 cm/28 cm
- ▷ Made in Germany
- ▷ 5 Jahre Garantie

Im Bild evtl. dargestellte weitere Produkte gehören nicht zum Lieferumfang.

■ schwarz	Art.-Nr.: 29990-400	199,90
-----------	---------------------	--------



Sport-Taschensystem »Royster«

## HEPCO&BECKER SPORT-TASCHENSYSTEM »ROYSER«

- ▷ Symmetrische, leichte und unempfindliche Softtasche
- ▷ Integrierter, wasserdichter Innensack aus Polyester
- ▷ Sehr formstabil aus tiefgezogenem EVA-Material
- ▷ Reflektierende Designapplikationen und durchdachte, verdeckte Griffmulde zum einfachen Tragen
- ▷ Integrierte Seitentasche
- ▷ Leichtes, dezentes Haltesystem bitte gesondert bestellen
- ▷ Volumen 22 l pro Koffer
- ▷ TÜV-frei, keine Eintragung nötig
- ▷ Lieferung paarweise
- ▷ L/T/H 45 cm/25 cm/25 cm
- ▷ Made in Germany
- ▷ 5 Jahre Garantie

Im Bild evtl. dargestellte weitere Produkte gehören nicht zum Lieferumfang.

■ schwarz	Art.-Nr.: 29990-100	249,00
■ SAFE	Art.-Nr.: 29990-200	249,00



ALLE PRODUKTINFOS AUF WUNDERLICH.DE



## HEPCO&BECKER SPORT-TASCHENSYSTEM »ORBIT«

- ▷ Aus schwarzem, hochschlagfestem, UV-beständigem Kunststoff
- ▷ Futuristisches Design durch abgesetzte Flächen und hochwertiges, eigenständiges Oberflächenfinish mit Carbonstruktur
- ▷ Neues All-In-One Schlosskonzept: Deckel- und Halteschloss in einem abschließbar
- ▷ 100% wasserdicht
- ▷ Befestigung am originalen Hepco & Becker C-Bow Taschenhalter, lieferbar für mehr als 200 Motorradmodelle
- ▷ Lieferumfang: Koffersatz für rechts und links inkl. Schlüssel und Schließzylinder
- ▷ Volumen 22 l pro Koffer
- ▷ Gewicht 1,8 kg pro Koffer
- ▷ Lieferung paarweise
- ▷ L/T/H 42 cm/22 cm/30 cm
- ▷ Made in Germany
- ▷ 5 Jahre Garantie

Im Bild evtl. dargestellte weitere Produkte gehören nicht zum Lieferumfang.

■ schwarz Art.-Nr.: 29990-500 339,00



## HEPCO&BECKER KOFFERTRÄGER SPORT-TASCHENSYSTEM



Fahrzeug	Produkt	Farbe	Art.-Nr.	Preis
S 1000 XR	Kofferträger	■ schwarz	36650-100	169,90







 Wunderlich

Wunderlich  
BMW.



# NAVIGATION

SEITE 457 – 479

WUNDERLICH NAVI-BLENDSCHUTZ

-

DISPLAYSCHUTZFOLIEN

-

GPS-FINDER – PEILSENDER UND GPS-TRACKER

-

SP-CONNECT SMARTPHONE-HALTERUNG

-

NAVIGATIONSSYSTEME

-

NAVIHALTERUNGEN

-

LENKERTASCHEN

-

KLEMMSCHELLEN

-

HALTERUNGEN ACTION CAM

-

LANDKARTEN



BMW Navigator VI an R 1200 GS LC Adventure



BMW Navigator V



BMW Navigator IV



TomTom Rider 400/410 (Hochformat)



TomTom Rider 400/410 (Querformat)



Garmin Zumo 660



Optimaler Blendschutz

## WUNDERLICH NAVI-BLENDSCHUTZ

Mit diesem hochwertigen Blendschutz für den BMW Navigator bleibt das Display des Navis auch bei tief stehender Sonne sehr gut lesbar. Im Gegensatz zu manch billiger Massenware trotz unserer Blendschutz zuverlässig auch heftigeren Vibrationen und Erschütterungen sowie starkem Fahrtwind.

- ▷ Hochwertiger Blendschutz aus UV-beständigem, langlebigem ABS-Kunststoff
- ▷ Bestmöglicher Schutz vor Sonneneinstrahlung
- ▷ Garantiert die Ablesbarkeit des Displays
- ▷ Einfache Montage durch Klippsystem
- ▷ Speziell für das jeweilige Navimodell entwickelt
- ▷ Hohe Passgenauigkeit in Form und Funktion
- ▷ Beweglichkeit und Bedienung des Navis bleiben voll erhalten
- ▷ Fester Sitz
- ▷ Made in Germany
- ▷ 5 Jahre Garantie

*Im Bild evtl. dargestellte weitere Produkte gehören nicht zum Lieferumfang.*

### FÜR BMW NAVIGATOR VI

■ schwarz	Art.-Nr.: 21070-302	29,90
-----------	---------------------	-------

### FÜR BMW NAVIGATOR V

■ schwarz	Art.-Nr.: 21070-202	29,90
-----------	---------------------	-------

### FÜR BMW NAVIGATOR IV

■ schwarz	Art.-Nr.: 21070-102	29,90
-----------	---------------------	-------

### FÜR GARMIN ZUMO 395

■ schwarz	Art.-Nr.: 21072-002	29,90
-----------	---------------------	-------

### FÜR GARMIN ZUMO 595

■ schwarz	Art.-Nr.: 21073-002	29,90
-----------	---------------------	-------

### FÜR GARMIN ZUMO 660

■ schwarz	Art.-Nr.: 21070-102	29,90
-----------	---------------------	-------

### FÜR TOMTOM RIDER 400/410/550 QUER

■ schwarz	Art.-Nr.: 21071-002	29,90
-----------	---------------------	-------

### FÜR TOMTOM RIDER 400/410/550 HOCH

■ schwarz	Art.-Nr.: 21071-102	29,90
-----------	---------------------	-------

**Testen Sie Ihr neues Wunderlich Produkt garantiert ohne Risiko!**

Wenn Sie nicht zufrieden sind, können Sie den Artikel innerhalb von **60 Tagen** ab Kaufdatum zurückgeben.





## DISPLAYSCHUTZFOLIEN

- ▷ Leicht zu montierende Displayschutzfolien
- ▷ Schützt zuverlässig vor Kratzern durch Schlüssel, Schlüsselbund und anderen harten Gegenständen
- ▷ Ultra-Clear: Bester Schutz bei uneingeschränktem Durchblick
- ▷ Anti-Glare: Bester Schutz und Minderung von Reflexionen durch eine matte Oberfläche
- ▷ Genaue Passform: Kein Zuschneiden notwendig
- ▷ Werterhalt Ihrer BMW: Das Display ist unter der Folie bestens geschützt
- ▷ Leicht austauschbar: Abgenutzte Folien lassen sich sicher und unkompliziert lösen und durch eine neue ersetzen
- ▷ Lieferumfang:
  - ▷ Displayschutzfolie »Ultra-Clear«
  - ▷ Displayschutzfolie »Anti-Glare«
  - ▷ Rakel
  - ▷ Poliertuch
  - ▷ Klebepad zur Staubentfernung

Im Bild evtl. dargestellte weitere Produkte gehören nicht zum Lieferumfang.

### DISPLAYSCHUTZFOLIE NAVIGATOR VI

transparent Art.-Nr.: 45192-200 14,90

### DISPLAYSCHUTZFOLIE NAVIGATOR V

transparent Art.-Nr.: 45192-100 14,90

### DISPLAYSCHUTZFOLIE NAVIGATOR IV

transparent Art.-Nr.: 45192-000 14,90



ALLE PRODUKTINFOS AUF WUNDERLICH.DE





## GPS-FINDER – PEILSENDER UND GPS-TRACKER

Sie wollen sichergehen, dass Sie stets wissen, wo sich Ihr Motorrad befindet? Kein Problem mit dem Komplettsset ALLROUND- oder MOTORCYCLE-Finder! Unser Komplettsset bietet Ihnen einen smarten Rundumschutz für nahezu jedes Anwendungsgebiet. Um das Komplettsset in Verbindung mit dem Finder nutzen zu können, fällt eine Servicegebühr für die Datenverbindung und das Finder-Portal von nur 4,99 Euro im Monat an (monatlich kündbar). Der Finder kann nur in Verbindung mit der mitgelieferten M2M SIM-Karte und dem FINDER-Portal von PAJ genutzt werden.

Der Allround Finder (Art.-Nr.: 42595-000) kann – im Gegensatz zum Motorcycle Finder (Art.-Nr.: 42595-100) – durch seinen 5000 mAh Akku (Ca. 20 Tage Akkulaufzeit) in vielen Einsatzgebieten eingesetzt werden, da er nicht von der Motorrad-Batterie abhängig ist. Dies ist zum Beispiel hilfreich, wenn man mehrere Fahrzeuge besitzt. Dann kann der Finder am jeweils benutzten Fahrzeug eingesetzt werden. Weitere Einsatzmöglichkeiten sind beispielsweise Gepäckstücke, Rucksäcke, Fahrrad, Handtasche, Wohnwagen und Anhänger, etc.

### EIGENSCHAFTEN UND VORTEILE

- ▷ Live Ortung (Verfolgen Sie Live, wo sich ihr Tracker befindet)
- ▷ Touren der letzten 100 Tage abrufbar
- ▷ Alarmeinrichtungen über das FINDER-Portal
- ▷ Online Finder Portal App für mobile Endgeräte
- ▷ Sofortige Alarmmeldungen per E-Mail und Push-Nachricht
- ▷ Keine SMS Kosten mehr (Datenverbindung in 134 Länder)
- ▷ Automatische Wahl in das best-verfügbare Netz
- ▷ Bedienbar über Smartphone, Tablet und PC
- ▷ Kein Einrichtungsaufwand – Alles aus einer Hand
- ▷ Kostenloser deutschsprachiger Telefon- und E-Mail Support durch den Hersteller
- ▷ Monatlich kündbar
- ▷ Ausgezeichneter GPS-Empfang

### ALARMFUNKTIONEN

- ▷ Alarm bei Erschütterung/Bewegung
- ▷ Alarm, sobald der festgelegte Radius verlassen wird
- ▷ Alarm bei Geschwindigkeitsüberschreitung
- ▷ Alarm bei Stromunterbrechung / geringem Batteriestand
- ▷ Alarm beim Drücken der SOS-Taste am Gerät (nur Allround Finder)

### LIEFERUMFANG MOTORCYCLE FINDER

- ▷ Motorcycle Finder (Abmessungen: 71mm x 49mm x 22mm)
- ▷ Ladekabel für den Anschluss an die Motorrad-Batterie
- ▷ Selbstklebender Klettverschlussaufkleber
- ▷ M2M SIM-Karte (befindet sich bereits im Gerät)
- ▷ Nutzung des Finder-Portals von PAJ

### LIEFERUMFANG ALLROUND FINDER

- ▷ Allround Finder (Abmessungen: 106mm x 63mm x 22mm)
- ▷ Ladekabel mit USB Stecker Adapter
- ▷ M2M SIM-Karte (befindet sich bereits im Gerät)
- ▷ Nutzung des Finder-Portals von PAJ
- ▷ Schutztasche

*Im Bild evtl. dargestellte weitere Produkte gehören nicht zum Lieferumfang.*

■ schwarz / GPS-Finder ALLROUND	Art.-Nr.: 42595-000	99,90
■ schwarz / GPS-Finder MOTORCYCLE	Art.-Nr.: 42595-100	99,90



App »Wegpunkt«

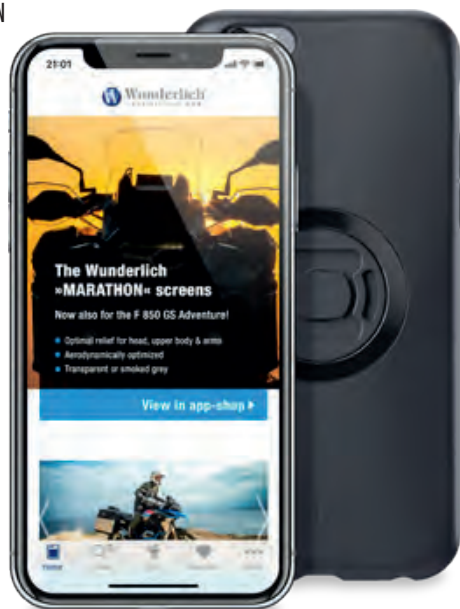


App »Alarmfunktion«









## SP-CONNECT SMARTPHONE-HALTERUNG

Mit dem Set, bestehend aus Smartphonehülle, Lenkerhalterung und Regencover, lässt sich das Smartphone »im Handumdrehen« am Motorrad befestigen und vor Regen / Schmutz schützen. Die Halterung ist aus dem Vollen gefräst und kann dank der beiliegenden Reduzierungen an allen gängigen Lenkerdurchmessern montiert werden. Die Smartphonehülle lässt sich mit einer 90°-Drehung sicher auf der Halterung befestigen.

- ▷ Optimale Positionierung durch 360° Verstellmöglichkeit
- ▷ Halterung verfügt über eine Schwingungsdämpfung
- ▷ Sichere Verriegelung durch 90° Drehung
- ▷ Horizontale und vertikale Nutzung möglich
- ▷ **Moto Bundle** – Passend für Standard- und Oversize Lenker: 22,2 / 25,4 / 28,6 / 31,7 mm Durchmesser
- ▷ **Mirror Bundle** – Passend für folgende Spiegelarmdurchmesser: 10,0 / 12,0 / 14,0 / 16,0 mm
- ▷ Weitere Halterungen für Auto, Fahrrad, etc. erhältlich

Weitere Informationen unter [www.wunderlich.de](http://www.wunderlich.de)

*Im Bild evtl. dargestellte weitere Produkte gehören nicht zum Lieferumfang.*



Halterung Motorrad



Regencover



Moto Bundle – Lenkermontage



Mirror Bundle – Spiegelarmmontage



### MOTO BUNDLE – LENKERMONTAGE

■ schwarz / iPhone 11	Art.-Nr.: 45150-320	99,90
■ schwarz / iPhone 11 Pro	Art.-Nr.: 45150-321	99,90
■ schwarz / iPhone 11 Pro Max	Art.-Nr.: 45150-322	99,90
■ schwarz / iPhone XR	Art.-Nr.: 45150-312	99,90
■ schwarz / iPhone XS Max	Art.-Nr.: 45150-311	99,90
■ schwarz / iPhone X/XS	Art.-Nr.: 45150-308	99,90
■ schwarz / iPhone 8/7/6/6S	Art.-Nr.: 45150-300	99,90
■ schwarz / iPhone 8+/7+/6S+/6+	Art.-Nr.: 45150-301	99,90
■ schwarz / iPhone 5/SE	Art.-Nr.: 45150-302	99,90
■ schwarz / Samsung S10	Art.-Nr.: 45150-313	99,90
■ schwarz / Samsung S10+	Art.-Nr.: 45150-314	99,90
■ schwarz / Samsung S10e	Art.-Nr.: 45150-315	99,90
■ schwarz / Samsung Note 9	Art.-Nr.: 45150-316	99,90
■ schwarz / Samsung S9/S8	Art.-Nr.: 45150-309	99,90
■ schwarz / Samsung S8+/S9+	Art.-Nr.: 45150-310	99,90
■ schwarz / Samsung S7	Art.-Nr.: 45150-303	99,90
■ schwarz / Samsung S7 Edge	Art.-Nr.: 45150-304	99,90
■ schwarz / Huawei P30 Pro	Art.-Nr.: 45150-319	99,90
■ schwarz / Huawei P20 Pro	Art.-Nr.: 45150-317	99,90
■ schwarz / Huawei Mate20 Pro	Art.-Nr.: 45150-318	99,90
■ schwarz / Universal	Art.-Nr.: 45150-307	79,90

### MIRROR BUNDLE – SPIEGELARMONTAGE

■ schwarz / iPhone XR	Art.-Nr.: 45151-009	59,90
■ schwarz / iPhone X/XS	Art.-Nr.: 45151-001	59,90
■ schwarz / iPhone 8/7/6s/6	Art.-Nr.: 45151-002	59,90
■ schwarz / iPhone 8+/7+/6s+/6+	Art.-Nr.: 45151-003	59,90
■ schwarz / Samsung S9/S8	Art.-Nr.: 45151-005	59,90
■ schwarz / Samsung S9+/S8+	Art.-Nr.: 45151-006	59,90
■ schwarz / Samsung S7	Art.-Nr.: 45151-004	59,90
■ schwarz / Universal	Art.-Nr.: 45151-007	39,90



## SP-CONNECT ADAPTER FÜR INDUKTIVES LADEN

Der SP Connect Adapter für induktives Laden kann auf jede beliebige SP Connect Halterung montiert werden. Das SP Connect Phone Case wird genauso wie vorher mit einer 90° Drehung in Sekundenschnelle befestigt. Jetzt wird nur noch dieser Adapter an eine Stromquelle angehängt (Batterie, USB-Steckdose, Powerbank, ...) und das Smartphone wird unterwegs induktiv geladen. Wenn jetzt längere Touren geplant sind muss man nicht mehr befürchten dass der Smartphone-Akku auf halber Strecke leer wird.

- ▷ Vielfältige Anwendungen (Fahrrad, Motorrad, Auto, ...)
- ▷ Kompatibel mit allen SP Connect MicroRail Halterungen und Adapter
- ▷ Wetterfest
- ▷ Leistung: bis zu 7,5 W
- ▷ Dimensionen: 95mm x 55mm x 12mm
- ▷ 1 USB-C / USB Kabel (50 cm)

Bitte verwenden Sie folgendes Produkt für den direkten Anschluss an eine Batterie oder einen E-Bike Motor: 45150-211

**Hinweis:** Funktioniert nur in Verbindung mit einem SP Connect Phone Case. Mit dem SP Connect Universal ist eine Funktion nicht gewährleistet.

*Im Bild evtl. dargestellte weitere Produkte gehören nicht zum Lieferumfang!*

■ schwarz	Art.-Nr.: 45150-210	59,90
-----------	---------------------	-------



Adapter für induktives Laden



## SP-CONNECT VERSORGUNGSKABEL ZUM ADAPTER

Benutze das SP Connect Versorgungskabel um den SP Connect Adapter für induktives Laden direkt mit einer Stromquelle zu verbinden (z.B. Motorrad Batterie/Zündung oder E-Bike Motor/Licht)

- ▷ Vielfältige Anwendungen (Fahrrad, Motorrad, Auto,...)
- ▷ Kompatibel mit dem SP Connect Adapter für induktives Laden
- ▷ Integrierter Spannungswandler (12V/6V auf 5V)
- ▷ Kabel für direkte Verdrahtung an Batterie oder E-Bike
- ▷ Kabellänge: 120 cm

*Im Bild evtl. dargestellte weitere Produkte gehören nicht zum Lieferumfang!*

■ schwarz	Art.-Nr.: 45150-211	19,90
-----------	---------------------	-------



Versorgungskabel zum Adapter





## TOMTOM RIDER

Von der grenzenlosen Freiheit auf offener Straße bis hin zum Nervenkitzel, wenn Sie sich in die engste Kurve auf dem höchsten Gipfel legen – schaffen Sie sich jetzt Ihr perfektes persönliches Abenteuer.

*Im Bild evtl. dargestellte weitere Produkte gehören nicht zum Lieferumfang.*

### ENTSCHEIDEN SIE, WIE KURVENREICH ODER BERGIG IHRE TOUR SEIN SOLL

- ▷ Kurvige Strecken
- ▷ Bergige Strecken
- ▷ Planen Sie eine Rundtour mit mehreren Stationen

### VOLLKOMMEN NEUES DESIGN FÜR EIN LEBEN UNTERWEGS

- ▷ Porträtansicht mit kapazitivem 11 cm (4,3 Zoll) Display
- ▷ Audioanweisungen per Bluetooth
- ▷ Wasserdichtes und handschuhbedienbares Display

#### \* Aktuelle Preise der Navigationssysteme

Da der Markt der Navigationssysteme hart umkämpft und ständig im Wandel ist, geben wir in unserem Katalog keine Preise an. Die aktuellen Preise erfahren Sie in unserem Online-Shop auf [www.wunderlich.de](http://www.wunderlich.de)

TomTom Rider 550	Art.-Nr.: 42590-500*
TomTom Rider 550 Premium	Art.-Nr.: 42590-501*





## GARMIN ZUMO 595 LM

Premium Motorradnavigation im Großformat. Das neue Premium-Motorrad-Navi mit einem hochempfindlichen 5 Zoll Touch-Display bietet viele innovative Features.

- ▷ SKIP, Curvy Routes und die neue Round Trip Funktion sorgen für mehr Fahrspaß
- ▷ Mit weiteren Features wie PhotoReal™ 3D-Kreuzungsansichten, dem aktiven Fahrspurassistent und Garmin Real Directions™ behalten Sie auf jeder Fahrt den Überblick
- ▷ Dank Bluetooth Konnektivität können Sie unterwegs telefonieren
- ▷ Auch Musik kann dank des integrierten MP3-Players abgespielt werden

Art.-Nr.: 21090-200\*



### \* Aktuelle Preise der Navigationssysteme

Da der Markt der Navigationssysteme hart umkämpft und ständig im Wandel ist, geben wir in unserem Katalog keine Preise an. Die aktuellen Preise erfahren Sie in unserem Online-Shop auf [www.wunderlich.de](http://www.wunderlich.de)

## WUNDERLICH NAVIHALTERUNG VERSTELLBAR

Die Originalhalterung des Navi auf der Lenkerklemmung ist zwar recht praktisch, versagt aber in dem Moment, wo ein Tankrucksack eingesetzt wird. Beim einlenken kollidiert das Navi dann mit dem Tankrucksack.

- ▷ Passend an alle BMW-Modelle mit Original-Navi auf der Lenkerklemmung
- ▷ Individuelle Einstellung des Navi in Höhe und Neigung
- ▷ Schnellverstellung mit Zentralverschlüssen (Flügel-schrauben müssen nur an einer Seite gelöst werden)
- ▷ Einfache Montage an original Befestigungspunkten
- ▷ Lieferung mit komplettem Anbausatz
- ▷ Made in Germany

*Im Bild evtl. dargestellte weitere Produkte gehören nicht zum Lieferumfang.*

**ALLE BMW MIT ORIGINAL-NAVI AUF DER LENKERKLEMMUNG, WIE G 310 GS, F 750/850 GS + ADV.**

■ schwarz

Art.-Nr.: 21171-002

59,90



ALLE PRODUKTINFOS AUF WUNDERLICH.DE





MADE BY  
WUNDERLICH  
MADE IN  
GERMANY  
GARANTIE  
5 JAHRE



## WUNDERLICH MULTIBASE SMALL

- ▷ Diese Halterung kann direkt mittig auf der Lenkerklemmung befestigt werden
- ▷ Nimmt diverse Navi-Halterungen sowie unseren universellen Media Bag zur Smartphone-Navigation auf
- ▷ CNC-gefrästes Aluminium

*Im Bild evtl. dargestellte weitere Produkte gehören nicht zum Lieferumfang.*

**F 750/850 GS + ADV. / R 1200 GS LC + ADV. LC / R 1250 GS + ADV. / S 1000 XR**

	silber/blau	Art.-Nr.: 21020-401	89,90
	schwarz/blau	Art.-Nr.: 21020-402	89,90





## WUNDERLICH MEDIA BAG »EVO«

- ▷ Wasserabweisende Tasche für alle Smartphones
- ▷ Touchscreen kann durch die Klarsichtfolie bedient werden
- ▷ Umlaufender, wasserabweisender Reißverschluss
- ▷ Gepolsterte, rutschfeste und verstärkte Bodenplatte
- ▷ Aufklappbarer und umlaufender Sonnen- und Blendschutz
- ▷ Wasserabweisende Kabeldurchführung für elektrische Leitungen, wie Handy-Ladekabel etc.
- ▷ Fahrzeug-Befestigung mittels MultiPod oder einem anderen System
- ▷ Außenmaß ca 15 cm x 9 cm x 3 cm  
Innenmaß ca 14,4 cm x 7,4 cm x 3 cm
- ▷ Wasserabweisendes, Fluorcarbon imprägniertes CORDURA-Gewebe

*Im Bild evtl. dargestellte weitere Produkte gehören nicht zum Lieferumfang.*

■ schwarz

Art.-Nr.: 42990-000

39,90



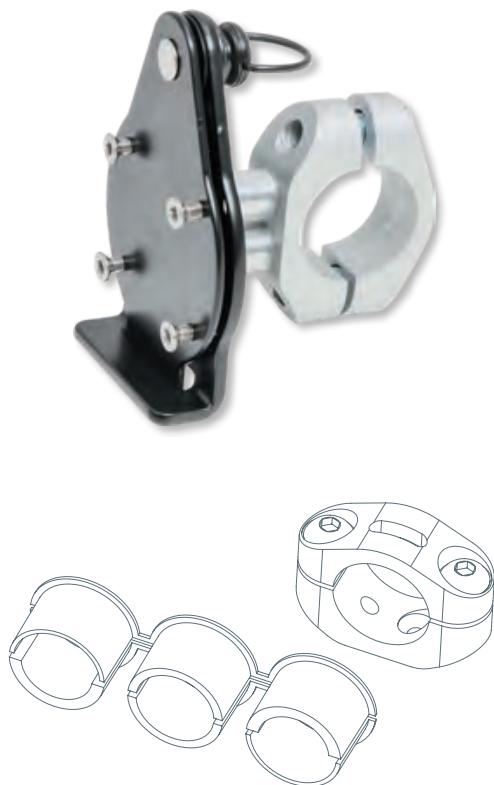
MADE BY  
WUNDERLICHMADE IN  
GERMANYGARANTIE  
5 JAHRE

## WUNDERLICH SCHNELLVERSCHLUSS »QRO1« FÜR MEDIABAG »EVO«

- ▷ Schnellverschluss für nahezu alle Taschen oder Geräte
- ▷ Mit einem Handgriff angebracht und leicht wieder abnehmbar
- ▷ Stabiler, sicherer Aluminiumhalter und Loxx-Schnellverschluss (200 kg Zugkraft)
- ▷ Verwendbar mit Wunderlich-MultiPod, allen marktüblichen Haltern oder mit Schelle auf Lenker-/Querstrebe

Im Bild evtl. dargestellte weitere Produkte gehören nicht zum Lieferumfang.

■ schwarz	Art.-Nr.: 21021-002	39,90
-----------	---------------------	-------

MADE BY  
WUNDERLICHMADE IN  
GERMANYGARANTIE  
5 JAHRE

## WUNDERLICH SCHNELLVERSCHLUSS »QRO1« FÜR LENKERMONTAGE

- ▷ Stabiler, sicherer und praktischer Schnellverschluss für die Lenkermontage unseres Mediabags oder weiterer Taschen
- ▷ Die Verbindung zum Fahrzeug übernimmt die beiliegende Klemmschelle
- ▷ Dank der mitgelieferten Distanz-Halbschalen passt sie auf alle Rohrdurchmesser von 20 bis 28,5mm

■ schwarz	Art.-Nr.: 21021-100	49,90
-----------	---------------------	-------





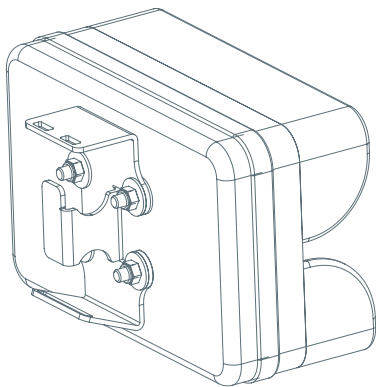
## WUNDERLICH GERÄTEHALTER FÜR ORIGINAL-NAVI-AUFNAHMEN

- ▷ Die Alternative für die Original-Navihalterung!
- ▷ Wie das Original-Navi mit einem Handgriff montiert
- ▷ Stabiler, sicherer Metallhalter für die Aufnahme von Fremdgeräten oder einer Navi-Tasche (z.B. unseres MediaBags EVO)
- ▷ Abdicht-Pad für Original-Kontakte
- ▷ Aluminium schwarz kunststoffbeschichtet

Im Bild evtl. dargestellte weitere Produkte gehören nicht zum Lieferumfang.

ALLE FAHRZEUGE MIT HALTERUNG FÜR ORIGINAL  
»BMW MOTORRAD NAVIGATOR«

■ schwarz Art.-Nr.: 21170-202 29,90



- MADE BY  
WUNDERLICH
- MADE IN  
EUROPE
- GARANTIE  
5 JAHRE
- WASSER  
ABWEISEND
- CORDURA  
GEWEBE



Robustes, wasserdichtes PVC-Gewebe



Media-Einschub für unterschiedliche Geräte



Schnellbefestigung am Lenker per hochfestem Klettverschluss



Gepolstert und mit Innenfutter



Zusatzhalter und Tasche in der Innenklappe



E-Connect: wasserabweisender Kabelausgang

## WUNDERLICH LENKERTASCHE »BARBAG MEDIA WASSERFEST«

Diese Tasche ist eine Weiterentwicklung unserer bisherigen Lenkertasche, mit der wir einen großen Schritt in Richtung Wasserdichtigkeit gemacht haben. Wir haben das Oberteil und die komplette Klappe gegen wasserdichtes PVC-Gewebe ausgetauscht und mit dem Handyfach verschweißt. Damit ist das Mobiltelefon perfekt geschützt.

- ▷ Leicht an-/abnehmbar
- ▷ Sicherer Halt unter allen Bedingungen
- ▷ Version L: Media-Einschub passend für Geräte bis zum Format: 160 x 85 x 10 mm (BxHxT)
- ▷ Version XL: Media-Einschub passend für Geräte bis zum Format: 190 x 105 x 10 mm (BxHxT)
- ▷ Gerät weiter bedienbar
- ▷ Wassergeschützter Kabelzugang
- ▷ Zusatzhalter und Tasche in der Innenklappe
- ▷ Auch leer formstabil
- ▷ Schnellbefestigung am Lenker
- ▷ Wasserabweisende und staubfeste Reißverschlüsse
- ▷ Gepolstert und mit Innenfutter
- ▷ Trage-Gurt
- ▷ Wasserabweisendes, Fluorcarbon imprägniertes Cordura®-Gewebe
- ▷ Taschenklappe aus robustem, wasserfestem PVC-Gewebe mit verschweißtem Einschub
- ▷ Made in Europe
- ▷ 5 Jahre Garantie

Im Bild evtl. dargestellte weitere Produkte gehören nicht zum Lieferumfang!

■ schwarz / L	Art.-Nr.: 29870-302	89,90
■ schwarz / XL	Art.-Nr.: 29870-402	99,90

Gerät weiter bedienbar





## WUNDERLICH LENKERTASCHE »BARBAG MEDIA«

- ▷ Leicht an-/abnehmbar
- ▷ Sicherer Halt unter allen Bedingungen
- ▷ Version L: Media-Einschub passend für Geräte bis zum Format: 130 x 70 x 10 mm (BxHxT)
- ▷ Version XL: Media-Einschub passend für Geräte bis zum Format: 155 x 90 x 10 mm (BxHxT)
- ▷ Gerät weiter bedienbar
- ▷ Wassergeschützter Kabelzugang
- ▷ Zusatzhalter und Tasche in der Innenklappe
- ▷ Auch leer formstabil
- ▷ Schnellbefestigung am Lenker
- ▷ Wasser-/staubfeste Reißverschlüsse
- ▷ Gepolstert und mit Innenfutter
- ▷ Trage-Gurt
- ▷ Wasserabweisendes, Fluorcarbon imprägniertes Cordura®-Gewebe
- ▷ Made in Europe
- ▷ 5 Jahre Garantie

Im Bild evtl. dargestellte weitere Produkte gehören nicht zum Lieferumfang!

■ schwarz / L	Art.-Nr.: 29870-100	79,90
■ schwarz / XL	Art.-Nr.: 29870-200	89,90

## WUNDERLICH LENKERTASCHE »BARBAG EVO«

Alle Vorzüge des »BarBagMedia«, jedoch ohne Geräte-Einschub.

Im Bild evtl. dargestellte weitere Produkte gehören nicht zum Lieferumfang!

■ schwarz	Art.-Nr.: 29870-000	79,90
-----------	---------------------	-------



Media-Version mit Sichtfenster



Schnellbefestigung per hochfestem Klettverschluss



**E-Connect:** wasserabweisender Kabelausgang



Aufnahme für unterschiedliche Gerätegrößen bei »BARBAG MEDIA«



Umhängfunktion durch mitgelieferten Tragegurt



»BarBagEvo«



»BarBagMedia L«



»BarBagMedia XL«



ALLE PRODUKTINFOS AUF WUNDERLICH.DE









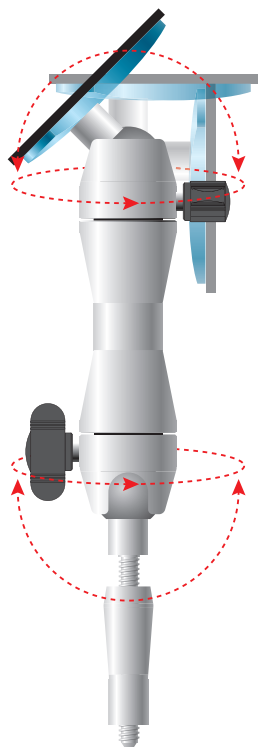
## WUNDERLICH MULTIPOD VARIO 360/360

Extrem vielseitiger und robuster Geräteträger, der aufgrund seiner revolutionären Einstellmöglichkeiten jedes elektronische Gerät optimal ins Sichtfeld rückt.

- ▷ Variable Länge
- ▷ Diebstahl-hemmend
- ▷ Kugelköpfe sind stufenlos um 360° drehbar und um 180° abkipprbar
- ▷ Vibrationsfrei
- ▷ Hochgeschwindigkeits- und OffRoad-tauglich
- ▷ Dural-Aluminium gedreht, gefräst und eloxiert
- ▷ Für nahezu alle Geräte, Taschen etc.
- ▷ Anschluss für Kamera
- ▷ Einfacher Anbau

Im Bild evtl. dargestellte weitere Produkte gehören nicht zum Lieferumfang.

silber/blau Art.-Nr.: 21020-001 119,90



Aufnahmeplatte für nahezu alle gängigen Navigationsgeräte



Schnelle und sichere Verstellmöglichkeit dank griffiger Stellschraube



Abdeckkappe im Lieferumfang enthalten



Individuelle Aufnahme an der Grundplatte





Universalklemme für verschiedene Rohrdurchmesser

## HALTESYSTEME FÜR DEN MULTIPOD IM ÜBERBLICK

### WUNDERLICH KLEMMSCHELLE »VARIO«

Das Universaltalent unter den Klemmschellen. Dank der mitgelieferten Distanz-Halbschalen passt sie auf alle Rohrdurchmesser von 20 bis 28,5 mm.

- ▷ Befestigungsschrauben M8 und zwei zusätzliche Gewinde M6-Gewinde
- ▷ Zur Aufnahme des MultiPod, einer ActionCam, Steckdose oder allem, was sie mit einer M6- oder M8-Schraube befestigen möchten
- ▷ Silber oder Schwarz eloxiert

*Im Bild evtl. dargestellte weitere Produkte gehören nicht zum Lieferumfang.*

### PASSEND FÜR ALLE MULTIPOD-SYSTEME

silber / Ø 22 mm	Art.-Nr.: 43580-001	24,90
schwarz	Art.-Nr.: 43580-002	24,90

### FLACHHALTER

4 mm starker Flachhalter zur optionalen Befestigung des MultiPod an einer Schraube M 8 oder M 10.

silber	Art.-Nr.: 21200-000	9,90
--------	---------------------	------



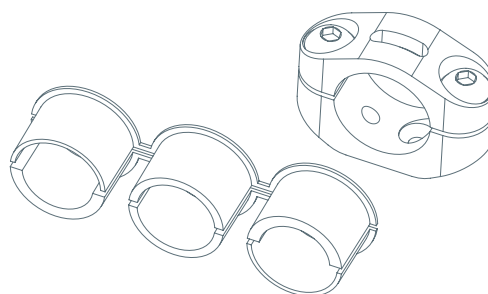
Mit Kunststoff-Reduzierungen auf verschiedene Rohrdurchmesser anpassbar



Sicherer Halt



Flachhalter an Spiegelbefestigung



## VERWENDUNGSLISTE FÜR MULTIPOD-BEFESTIGUNG

Das MultiPod System lässt sich an fast jedes Fahrzeug anpassen. Die folgende Liste gibt einen Einblick, wie einfach die Montage an den verschiedensten Modellen vorgenommen werden kann. Sollte Ihr Fahrzeug hier nicht aufgeführt sein, so stellen wir in unserem Programm verschiedene Möglichkeiten zur universellen Anbringung zur Verfügung.

Fahrzeug	Baujahr	Empfohlene Befestigung	Artikel-Nr.	Preis
R 1250 GS + Adventure	alle	Anbausatz	39801-000	2,90 €
R 1200 GS LC + Adventure LC	alle	Anbausatz	39801-000	2,90 €
R 1200 GS + Adventure	alle	Anbausatz	39800-000	2,90 €
F 750/850 GS + Adventure	alle	Anbausatz	39800-000	2,90 €



## UNIVERSALKLEMMME »NAVI & ACTION«

Mit dieser Universalklemme lässt sich der Multipod fast überall schnell befestigen: als Kamerahalter am Schutzbügel, Rastenausleger, Fahrradlenker und an allen Rundrohren.

- ▷ Durch die präzise und solide Verarbeitung hält die Klemme bombenfest
- ▷ Die Klemmbacken sind materialschonend mit griffigem Gummi belegt
- ▷ Der Schraubgriff kann entkoppelt werden, wodurch das Festziehen bei unzugänglichen Stellen auch mit Vierteldrehungen funktioniert
- ▷ Klemmbereich von 0 bis 4,5 cm

*Im Bild evtl. dargestellte weitere Produkte gehören nicht zum Lieferumfang.*

### UNIVERSALKLEMMME INKL. ADAPTER MIT M8-GEWINDEBOHRUNG

■ schwarz

Art.-Nr.: 41810-002

39,90



ALLE PRODUKTINFOS AUF WUNDERLICH.DE





F 750 GS / F 850 GS + Adv.



R 1200 GS (-2013)



R 1200 GS LC + Adventure LC

## CAMRACK

Das innovative Kamera-Stativ für Ihre BMW. Wir haben für die unterschiedlichsten BMW-Modelle jeweils eigenständige, individuell zugeschnittene Kamerahalter konstruiert.

- ▷ Absolut stabile, vibrationsgehemmte Kameraführung bei einem auf den jeweiligen Motorradstil harmonisch abgestimmten Design
- ▷ Dies entspricht voll und ganz dem exklusiven Anspruch der GuardConcept-Serie
- ▷ Made in Germany

*Im Bild evtl. dargestellte weitere Produkte gehören nicht zum Lieferumfang.*

### R 1200 GS (2013-2016) / R 1200 GS (2017-) / R 1200 GS ADV. (2014-) / R 1250 GS (2018-) / R 1250 GS ADV. (2018-)

silber	Art.-Nr.: 44600-002	99,90
--------	---------------------	-------

### R 1200 GS (-2013) / R 1200 GS ADV. (-2013)

silber	Art.-Nr.: 44600-100	79,90
--------	---------------------	-------

### F 750 GS (2018-) / F 850 GS (2018-) / F 850 GS ADV (2019-)

silber	Art.-Nr.: 44600-440	79,90
--------	---------------------	-------

### S 1000 XR

silber	Art.-Nr.: 44600-710	79,90
--------	---------------------	-------



## WUNDERLICH UNIVERSELLER KAMERAHALTER FÜR RUNDROHRE

- ▷ Universalklemme mit Kamerahalter für GoPro-Kameras und alle Kameras mit standard Stativgewinde
- ▷ Einfache und schnelle Befestigung an jedem Rundrohr
- ▷ Klemmbereich zwischen 12 und 42 mm
- ▷ Präzise und äußerst solide Verarbeitung
- ▷ Bombenfester Halt
- ▷ Klemmenbacken mit griffigem Gummi belegt
- ▷ Das Festziehen bei unzugänglichen Stellen ist auch mit Vierteldrehungen möglich
- ▷ Lieferung inkl. GoPro-Gehäuseaufnahme

*Im Bild evtl. dargestellte weitere Produkte gehören nicht zum Lieferumfang.*

schwarz	Art.-Nr.: 44601-002	59,90
---------	---------------------	-------



### Testen Sie Ihr neues Wunderlich Produkt garantiert ohne Risiko!

Wenn Sie nicht zufrieden sind, können Sie den Artikel innerhalb von **60 Tagen** ab Kaufdatum zurückgeben.



## WUNDERLICH KAMERAHALTERUNG FÜR BLINKERMONTAGE

Das innovative Kamera-Stativ für Ihre BMW zur Montage an der Original-Blinkerbefestigung.

- ▷ Stabiler und unauffälliger Kamerahalter
- ▷ Einfache Befestigung an der Original-Blinkerbefestigung
- ▷ Lieferung inkl. Stativgewinde-Schraube und GoPro-Gehäuse-Adapter
- ▷ Sekundenschnelle Kamerabefestigung
- ▷ Freier Blick nach vorne und zur Seite.
- ▷ Rostfreier, stabiler, aber dennoch leichter Stahl
- ▷ Schwarz beschichtet
- ▷ Made in Germany
- ▷ 5 Jahre Garantie

*Im Bild evtl. dargestellte weitere Produkte gehören nicht zum Lieferumfang.*

■ schwarz Art.-Nr.: 44600-802 29,90

















# EXTRAS

SEITE 481 – 539

WERKZEUGE

–

WERKSTATTZUBEHÖR

–

SCHMIERSTOFFE / PFLEGEMITTEL

–

KABEL / STECKER

–

ZUBEHÖR

–

BEKLEIDUNG



Als Radwechselwerkzeug, Ratschenverlängerung oder Schraubenzieher (in Verbindung mit einer handelsüblichen 50 mm 1/4 Zoll Verlängerung) verwendbar.



### Kundenbewertung



Sehr schnelle Lieferung - Klein-Handlich - Passgenau - macht das was es kann - sehr gute Verarbeitung - verschiedene Anwendungsbeispiele mit Beiblatt ersichtlich

User karl-heinz

## WUNDERLICH RADWERKZEUG-/MULTITOOL

- ▷ Spezial-Werkzeug für den Vorderrad-Ausbau und Universal-Halter für Bits
- ▷ Für Reise (normale Reifenservices haben dieses Werkzeug meist nicht) und Werkstatt
- ▷ Bedienung mit Ratsche oder 17 mm Sechskant oder mit Stahlstift
- ▷ Bithalter (1/4 Zoll) mit Magneten (Halt für Bit) – 100 kN belastbar
- ▷ Stahl, blau beschichtet
- ▷ Mit wenigen, weiteren Bits kann ein nahezu kompletter Werkzeugsatz zusammen gestellt werden

Im Bild evtl. dargestellte weitere Produkte gehören nicht zum Lieferumfang.

**R 1250 GS + ADV., R 1200 GS LC + ADV. LC, R 1200 GS + ADV., F 750/850 GS + ADV.**

Art.-Nr.: 21300-000\* 39,90

\* Lieferung ohne die gezeigten Bits, Schraubenzieher, Maul- und Ringschlüssel



Verwendbar als Spezialwerkzeug für den Vorderradausbau uvm.



Bithalter für 1/4 Zoll Bits (handelsübliche Größe).



## WUNDERLICH BORDWERKZEUG-SATZ »BMW 01«

- ▷ Nahezu kompletter Reise-Werkzeugsatz für die BMW
- ▷ Wunderlich MultiTool (Radwechselwerkzeug & Bit-Aufnahme)
- ▷ Innensechsrund-Bits in den Größen: 20/25/27/30/40/45/50
- ▷ Zum Lösen aller Innensechsrund-Schrauben und Radausbau vorne und hinten (normale Reifenservices haben diesen meist nicht)
- ▷ Inkl. passendem Werkzeug-Mäppchen (Leder)

Im Bild evtl. dargestellte weitere Produkte gehören nicht zum Lieferumfang.

**R 1250 GS + ADV., R 1200 GS LC + ADV. LC, R 1200 GS + ADV., F 750/850 GS**

Art.-Nr.: 21350-000 49,90



Anwendung als Schraubendreher.



Anwendung als T-Griff.

### Kundenbewertung



Eine sinnvolle Ergänzung zum Bordwerkzeug und Aufgrund der kompakten Maße gut unter der Sitzbank zu verstauen. Das Werkzeug scheint gut durchdacht und ist von einer guten Qualität.

User UP



## ZUBEHÖR FÜR BORDWERKZEUG-SATZ

Zündkerzenschlüssel SW 16	Art.-Nr.: 36800-000	17,90
Zündkerzenstecknuss 3/8 SW14	Art.-Nr.: 36800-100	19,90



Zündkerzenschlüssel SW 16

## WUNDERLICH TOOLBAG

- ▷ Sinnvolle, genähte (nicht geklebte) Werkzeughalter/Taschen
- ▷ Geschlossene Reißverschluss-Tasche für Kleinteile
- ▷ Organizer-Einschübe für Werkzeug
- ▷ Große Netztasche mit Reißverschluss für großes Werkzeug etc.
- ▷ Mit Aufhängvorrichtung
- ▷ 20 (offen 52 cm) x 27 cm

Art.-Nr.: 21610-000 14,90



### Kundenbewertung



Sehr gute Verarbeitung der Nähte an den Reißverschlüssen. Es wäre auch anders zu verwenden und nicht nur als elegante Werkzeugtasche. Das Toolbag nimmt Multitool, eine kleine Ratsche mit verschiedenen Einsätzen und den Bordwerkzeugsatz auf.

User Luftikuss





## WERA TOOL-CHECK PLUS

Werkzeugkombination aus Ratsche, Bit, Nüssen und einem Handhalter auf engstem Raum. Perfekt als universeller Begleiter mit einer Vielzahl von Schraubanwendungen.

Art.-Nr.: 41882-000 119,90

## PROXXON



Innensechskant



Innensechsrund

## PROXXON INNENSECHSKANT-/INNENSECHSRUND-SCHLÜSSELSATZ

▷ Hochwertigstes Material in Verbindung mit einer hebelgünstigen Schlüssellänge. Die Auswahl an Größen lässt keine Wünsche offen. Verlustsicher in der praktischen Klapphalterung untergebracht.

Innensechskant (9-teilig) Art.-Nr.: 21460-000 14,90

Innensechsrund (9-teilig) Art.-Nr.: 21470-000 15,90

## PROXXON



## PROXXON DREHMOMENTSCHLÜSSEL

### DREHMOMENTSCHLÜSSEL 3/8 ZOLL-ANTRIEB

Drehmomentschlüssel mit 3/8 Zoll-Vierkantantrieb (durchsteckbar für Linksgewinde) nach DIN 3120 für Drehmomentwerte von 20 bis 100 Newtonmeter.

Art.-Nr.: 21440-000 84,90

### DREHMOMENTSCHLÜSSEL 1/4 ZOLL-ANTRIEB

Kleiner Drehmomentschlüssel mit 1/4 Zoll-Vierkantantrieb nach DIN 3120 für Drehmomentwerte von 6 bis 30 Newtonmeter

Art.-Nr.: 21450-000 69,90







## PROXXON INNENSECHSKANT SPEZIALSATZ

18-teiliger Spezial-Steckschlüsselsatz für Innensechskantschrauben

Art.-Nr.: 21480-000 54,90

### ADAPTER

Adapter von 3/8-Zoll-Innenvierkant auf 1/4- bzw. 1/2-Zoll-Außenvierkant

3/8 auf 1/4 Zoll Art.-Nr.: 21490-000 4,90

3/8 auf 1/2 Zoll Art.-Nr.: 21500-000 4,90



Adapter



## PROXXON INNENSECHSRUND STECKSCHLÜSSELSATZ

- ▷ Für 1/4-Zoll-Antrieb
  - ▷ Innensechsrund-Größen von TX 8 bis TX 30
  - ▷ Außensechsrund-Größen E 4 bis E 8
  - ▷ bis 10 Nm Anziehdrehmomente
- ▷ Für 1/2-Zoll-Antrieb
  - ▷ TX 40 bis TX 60
  - ▷ E 10 bis E 18
  - ▷ Anziehdrehmomente von 25 bis 135 Nm
- ▷ drei abgewinkelte Schlüssel TX 6, 8 und 10

Art.-Nr.: 21510-000 52,90



## PROXXON KOMPLETTSATZ MIT 1/4 ZOLL UND 1/2 ZOLL-RATSCHHE

- ▷ Stabiler, pulverbeschichteter Stahlkasten mit hochfester Formeinlage aus Polypropylen
- ▷ 56-teilig

Art.-Nr.: 41880-200 99,90



## PROXXON FEINMECHANIKERSATZ MIT 1/4 ZOLL-RATSCHHE

- ▷ Stabiler, pulverbeschichteter Stahlkasten mit hochfester Formeinlage aus Polypropylen
- ▷ 36-teilig

Art.-Nr.: 41880-100 39,90





Im Lieferumfang: Tragetasche und Zigarettenanzünder-Anschlusskabel

## TRAGBARER 12V NOTSTARTER MIT SUPERKONDENSATOREN STARTRONIC 400

Getestet von Wunderlich: Ein zuverlässiger Helfer in unserer Werkstatt und Entwicklung – regelmäßig werden großvolumige Modelle wie die R 1200 GS LC mit tiefenentladenen Batterien bis 7V mühelos mit dem Startronic 400 wieder ins Leben gerufen.

Das Startronic 400 ist ein netzunabhängiges Starthilfegerät für Fahrzeuge mit 12V-Bordnetz. Das Gerät ist mit Super-Kondensatoren ausgestattet, die die Restspannung der Fahrzeugbatterie zum Aufladen nutzen und den Fahrzeugmotor nach wenigen Sekunden Aufladezeit starten können. Das Gerät ist absolut netzunabhängig.

Das Startronic kann 12V-Fahrzeuge (Benzin & Diesel) mit einem Startstrom von 300A innerhalb von 60 Sekunden starten. Zwei »Force-Function«-Modi für eine maximale Leistungsfähigkeit:

- ▷ »Bypass«-Modus: ein Fahrzeug mit tief entladener Batterie starten
- ▷ »Glow«-Modus (Vorheizen) einen Diesel-Motor bei kaltem Wetter starten

### SCHUTZFUNKTIONEN:

- ▷ Kurzschlusschutz
- ▷ Verpolungsschutz
- ▷ Schutz gegen tief entladene Batterien

### WARTUNGSFREI:

- ▷ Batterielose-Technologie (batteryless).
- ▷ immer betriebsbereit, auch nach mehreren Jahren ohne Benutzung
- ▷ Betriebsbereit auch bei extremen Temperaturen (-40°C / +65°C)
- ▷ Verlängerte Lebensdauer: das Startronic kann bis zu 10.000 Male ohne Leistungsverlust benutzt werden

### VARIABLE AUFLADBAR:

Es gibt 3 Möglichkeiten, das Startronic 400 vorzuladen:

- ▷ mit einer 12V-Ersatzbatterie (Blei-, Gel-, AGM-, Start/Stop-Batterien) in 60 Sekunden
- ▷ über den Zigarettenanzünderanschluss (12V / 10A) in 100 Sekunden
- ▷ über den Mikro-USBPort (5V / 2A) in 15 Minuten (Kabel nicht im Lieferumfang)

### DIE FAKTEN:

- ▷ 300 Ampere bei 12V

### LADESTROM:

- ▷ Klemme an 12V-Batterie – in 60 Sekunden Betriebsbereit
- ▷ Zigarettenanzünder 12V/10A – in 100 Sekunden Betriebsbereit
- ▷ Micro-USB 5V 2A – in 15 Minuten Betriebsbereit

*Im Bild evtl. dargestellte weitere Produkte gehören nicht zum Lieferumfang.*

Art.-Nr.: 20191-100

119,90





## TRAGBARER 12V NOTSTARTER & USB POWERBANK DRIVE 13000

Nach zahlreichen Testläufen mit ähnlichen Produkten hat sich der »Drive 13000« als höchst zuverlässig und kraftvoll bewährt und konnte eine R nineT mit tief entladener Starterbatterie mühelos fremdstarten. Ultrakompakter tragbarer 12-V-Notstarter in der Multifunktionsausführung geeignet für Motorräder, Autos, Wohnmobile oder Bootsmotoren. Ausgestattet mit zwei USB-Ausgängen (1A-2,1A) zum Laden (Power Bank) von elektronischen Geräten (Tablets, Smartphones, Notebooks, Fotoapparate etc.), mit zwei 12/19-V-Ausgängen zur Stromversorgung von Laptops und anderen Geräten sowie mit zwei starken LED-Notleuchten.

### Starter

Drive ist ein 12V Starter (1500A START MAX) mit einer hohen Anlaufkapazität für Motorräder, Autos, Boote, Vans, Wohnmobile mit GEL-, PbCa WET, AGM SPIRAL MF Batterien. Die LiPo Akku Technologie gewährleistet eine vollständige und schnelle Aufladung, die durch eine LED-Anzeige überwacht wird.

### Power-Bank

Die Power-Bank-Funktion ermöglicht die Aufladung von mobilen Geräten wie Smartphones, Tablets, Kameras (über zwei USB-Ports) und Power-Laptops, Lampen, Camping-Kühlschränke und andere Geräte über zwei Anschlüsse bei 12V und 19V)

*Im Bild evtl. dargestellte weitere Produkte gehören nicht zum Lieferumfang.*

Art.-Nr.: 20191-000 199,90



### Kundenbewertung



Wunderbares Gerät für alle Batterie-Fälle unterwegs. Besonders wenn man allein unterwegs ist hilft der Starterakku. Verpackung insgesamt etwas zu Voluminös.

User Axel



ALLE PRODUKTINFOS AUF WUNDERLICH.DE





**Kundenbewertung**



Habe dieses Gerät gekauft, weil mir Übersichtlichkeit und Funktionsumfang besser erschien, als bei Apps und Geräten mit eigenem Bildschirm. Ich muss sagen, ich bin begeistert. Mit der App im D2D Modus, mit Handy als WLANRouter (volle Funktionalität) und Laptop (hier ist es am besten), es verbindet sich ruck zuck und macht was es soll. Ich würde es jederzeit wieder kaufen. (Text gekürzt)

User Gekko

**DIAGNOSEGERÄT »GS-911«**

- ▷ Besteht aus GS-911 Interface und GS-911 Diagnosesoftware
- ▷ Gerät verfügt über den OBDII-kompatiblen EURO4-Stecker
- ▷ Darstellung auf dem PC und auf mobilen Endgeräten wie Smartphone und Tablet
- ▷ Zahlreiche Funktionen und Sonderfunktionen: Echtzeit-Scope, grafische Darstellung von Messwerten

**DIAGNOSEGERÄT**

Art.-Nr.: 44610-400 399,00

**ADAPTERKABEL OBD II AUF OBD I (FÜR FAHRZEUGE VOR EURO4)**

Art.-Nr.: 44610-500 29,90



**Kundenbewertung**



Habe den Diagnosetester für meine beiden Maschinen gekauft weil ich viel selber mache. Wer viel selber macht dem kann ich die Investition von 300 Euro nur empfehlen, alleine die Vielfalt an Informationen die man bekommt sind schon wichtig. Ein Dankeschön an die Leute von Wunderlich mit einem super Service.

User Günter

**DIAGNOSEGERÄT »BS-100«**

- ▷ Das professionelle, leistungsstarke Diagnosegerät deckt die komplette Motorradelektronik ab und erleichtert die Fehlersuche
- ▷ Leichte Menüführung in Deutsch
- ▷ Eigenständiges System, kein PC oder Laptop nötig. Zahlreiche Sonderfunktionen
- ▷ Unterstützt CAN-BUS, KWP-2000, UDS und alle BMW Bau-reihen C1/R/K/F/G/HP/S mit zehnpoligem Diagnosestecker

**DIAGNOSEGERÄT**

Art.-Nr.: 44610-000 299,00

**ADAPTERKABEL FÜR EURO 4 FAHRZEUGE**

Art.-Nr.: 44610-010 29,90



ALLE PRODUKTINFOS AUF WUNDERLICH.DE



## STABILE ZURRGURTE UND ZUBEHÖR

### ZURRGURT

- ▷ Hochfestes Gewebe, hohe Abriebfestigkeit, vielfach vernähte Verbindungen für einen sicheren, problemlosen Transport, kein Dehnen, daher auch kein ständiges Nachspannen
- ▷ Gesamtlänge 150 cm, Festende 20 cm, Gurtbreite 3,5 cm, Belastbarkeit 400 daN

*Im Bild evtl. dargestellte weitere Produkte gehören nicht zum Lieferumfang.*

■ blau Art.-Nr.: 25110-000 19,90

### ENDLOSSCHLAUFE

- ▷ Hochfestes Gewebe, hohe Abriebfestigkeit, vielfach vernähte Verbindungen für einen sicheren Transport
- ▷ Länge 130cm, Gurtbreite 3,5cm, Belastbarkeit 1.000daN

*Im Bild evtl. dargestellte weitere Produkte gehören nicht zum Lieferumfang.*

■ blau Art.-Nr.: 25110-100 9,90



Zurrurt



Endlosschlaufe

## RANGIERHILFE »EASYPARK«

- ▷ Leichtes Rangieren (auch quer) des aufgebockten Motorrads
- ▷ 360° Drehung auf der Stelle
- ▷ Optimal für Überwinterung (beide Räder können mit Stütze in der Luft gehalten werden)
- ▷ Breite und 9mm dicke Stahlplatte mit Gummiauflage für den Hauptständer
- ▷ Bis 320 kg (XL) oder 400 kg (XXL) belastbar
- ▷ 4 kugelgelagerte Zwilling-Polyamidräder – 360° wendbar

*Im Bild evtl. dargestellte weitere Produkte gehören nicht zum Lieferumfang.*

### RANGIERHILFE EASYPARK XL

■ silber Art.-Nr.: 21780-000 139,90

### RANGIERHILFE EASYPARK XXL

■ silber Art.-Nr.: 21790-000 159,90





Rollenset bitte gesondert bestellen



für Modelle mit Kardan



für F Modelle

## BURSIG ZENTRALSTÄNDER

- ▷ Die Grundeinstellung des Ständers ist für die Original Fußrastenanlage ausgelegt
- ▷ Auf dem Ständer kann bis auf den Rahmen und die Schwinge das ganze Motorrad zerlegt werden (Räder, Motor, Gabel usw.)
- ▷ Super Hilfe auf der Rennstrecke aber auch in der Garage
- ▷ Optimal auch zum Überwintern, nicht nur die Reifen, sondern auch das ganze Fahrwerk wird entlastet

Im Bild evtl. dargestellte weitere Produkte gehören nicht zum Lieferumfang.

### R 1250 GS + ADV., R 1200 GS LC (2016-)

■ schwarz	Art.-Nr.: 21751-812	369,00
-----------	---------------------	--------

### R 1200 GS + ADVENTURE

■ schwarz (2010-2012)	Art.-Nr.: 21751-902	369,00
-----------------------	---------------------	--------

### R 1200 GS

■ schwarz (2004-2009)	Art.-Nr.: 21751-912	369,00
-----------------------	---------------------	--------

### S 1000 XR

■ schwarz	Art.-Nr.: 21751-062	369,00
-----------	---------------------	--------

### ROLLENSET

	Art.-Nr.: 21751-300	59,90
--	---------------------	-------

## HECKLIFTER

- ▷ Für jeden BMW-Motorrad-Typen individuell entwickelt
- ▷ Leichtes Transportieren/Aufbocken (4 Leichtlaufrollen auf Kugellagern)
- ▷ Ein-Mann-Bedienung

### KOMPLETT MIT ALLEN NOTWENDIGEN ADAPTERN R 1250 GS + ADV., R 1200 GS LC + ADVENTURE LC

■ silber	Art.-Nr.: 21760-000	169,90
----------	---------------------	--------

### R 1200 GS + ADVENTURE

■ silber	Art.-Nr.: 21750-000	169,90
----------	---------------------	--------

### Kundenbewertung



Das Motorrad lässt sich ohne zweiten Mann aufbocken. Der Hecklifter ist sehr solide verarbeitet. Der Versand mit DHL war wie immer schnell und zuverlässig. Die Alternative zum fehlenden Hauptständer.

User Gast



## WUNDERLICH ÖLFILTERSCHLÜSSEL

Mit diesem Ölfilterschlüssel aus Aluminium lässt sich sauber, handlich und ohne Filterquetschung der Ölfilter professionell wechseln. Der besondere Clou: Es lassen sich sowohl der Innensechsrund TX50 als auch der 16er Maulschlüssel aus dem BMW-Bordwerkzeug ansetzen – einfach praktisch!

- ▷ Passgenauer Profi-Ölfilterschlüssel mit praktischen Features
- ▷ Öffnen mit Außen-Sechskant oder Innensechsrund
- ▷ Wechsel ohne Beschädigung des Ölfilters (greift genau über die gesamte Außenverzahnung des Filters)
- ▷ Gefrästes, hochfestes Aluminium
- ▷ 5 Jahre Garantie

*Im Bild evtl. dargestellte weitere Produkte gehören nicht zum Lieferumfang.*

### F 750/850 GS, R 1200 GS + ADVENTURE, S 1000 XR

blau	Art.-Nr.: 24210-002	39,90
------	---------------------	-------

### R 1250 GS + ADV., R 1200 GS LC + ADVENTURE LC

blau	Art.-Nr.: 24220-104	39,90
------	---------------------	-------



Wunderlich-Ölfilterschlüssel: mit Aufnahmen für Außensechskant und Innen-Vielzahn

## EINFÜLLSPRITZE

Eine preiswerte, 0,1 Liter fassende und mit zusätzlichem, aufsteckbarem Adapter (für Batteriebefüllung) versehene Spritze. Mit genauer Skala und doppelter Gummidichtung.

0,1 Liter	Art.-Nr.: 24700-000	4,90
-----------	---------------------	------



## ÖLBEHÄLTER

Platzsparende Aufbewahrung für Motoröl auf der Reise.

250ml	Art.-Nr.: 24710-000	4,90
-------	---------------------	------

## HÜNERSDORFF KANISTER

### FUEL FRIEND

- ▷ FuelFriend-Kanister, die stabilsten Behälter dieser Klasse und die kleinsten zapfpistolentauglichen Kanister am Markt
- ▷ B/H/T 125mm; 165mm/235mm; 65mm

*Im Bild evtl. dargestellte weitere Produkte gehören nicht zum Lieferumfang.*

rot / 1,0 Liter	Art.-Nr.: 24720-002	14,90
-----------------	---------------------	-------

rot / 1,5 Liter	Art.-Nr.: 24720-102	19,90
-----------------	---------------------	-------

### KANISTER

- ▷ Die perfekte Benzin-Notreserve mit kleinem Einfüllstutzen
- ▷ B/H/T 140/200/70mm

schwarz / 2 Liter	Art.-Nr.: 24730-002	14,90
-------------------	---------------------	-------



Kanister 2L



Fuel Friend





## AUTOMATIK-BREMSENTLÜFTER

Automatik-Entlüfter (Säurefester Schlauch mit Rückschlagventil) für Ein-Mann-Bedienung. Am Ende des Schlauches befindet sich ein einstellbares Kugelventil, das bei Druck öffnet und ein Rücklaufen der Flüssigkeit verhindert.

### ANWENDUNG:

- ▷ Entlüfter mit Schlauch auf den Entlüfternippel schieben
- ▷ Entlüfternippel lösen
- ▷ Anlage mit wenigen Pumpbewegungen entlüften

*Im Bild evtl. dargestellte weitere Produkte gehören nicht zum Lieferumfang.*

Art.-Nr.: 23630-000 9,90

\* Hinweis: ABS und Integral-ABS nur in der Fachwerkstatt entlüften lassen

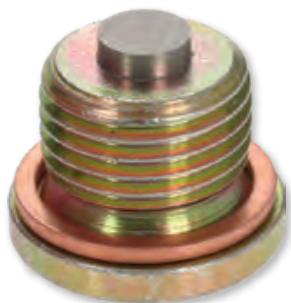


## WUNDERLICH FALTTRICHTER

- ▷ Leichtes und sauberes Nachfüllen von Motoröl oder Benzin
- ▷ Beschichteter, öl-/ benzinfester und faserverstärkter Spezialkunststoff (verschweißt)
- ▷ Flach zusammenfaltbar
- ▷ Platzsparend
- ▷ Einfache Reinigung

*Im Bild evtl. dargestellte weitere Produkte gehören nicht zum Lieferumfang.*

blau Art.-Nr.: 24690-000 7,90



## MAGNET-ÖLABLASSSCHRAUBE M16 X 1,5

Feinster metallischer Abrieb wird zurückgehalten. Dadurch wird Verschleiß frühzeitig erkannt und möglicher Abrieb dem Ölkreislauf entzogen. Mit Innensechskant für maximale Sicherheit.

### R 1200 GS + ADVENTURE, S 1000 XR

Ölablassschraube Art.-Nr.: 24140-000 9,90

Dichtring Art.-Nr.: 24150-000 0,90





## FLAIG LUFTDRUCKPRÜFER

Mit fein unterteilter Anzeige von 0 bis 4 bar und von 0 bis 57 psi. Maximale Toleranz plus minus 1 % des Skalenendwertes (nach DIN 74720).

silber / Einfachanschluss	Art.-Nr.: 20060-000	29,90
silber / Doppelanschluss	Art.-Nr.: 20060-100	39,90



## MINI-LUFTPUMPE MIT DIGITALEM MANOMETER

- ▷ 17cm Höhe in eingeklapptem Zustand
- ▷ Max. Druck 12 bar dank Doppelzylinder mit praktischer Druckumschaltung, die bei hohen Drücken das Pumpvolumen reduziert
- ▷ Mit drehbarem Ventilkopf
- ▷ 21cm Verlängerungsadapter für Autoventile
- ▷ praktische Nylontasche

silber	Art.-Nr.: 41740-000	49,90
--------	---------------------	-------

### SCHLAUCH-VERLÄNGERUNG

schwarz	Art.-Nr.: 41740-100	14,90
---------	---------------------	-------



## 12 VOLT KOMPRESSOR »AIRMAN«

- ▷ Der kompakte, leichte (0,6 kg) Airman besitzt ein exaktes Manometer und wird einfach über die BMW Bordsteckdose oder per Zigarettenanzünder gespeist
- ▷ Er kann bis maximal 10 bar Luftdruck aufbauen, ist extrem robust und beansprucht nicht viel Platz (12 x 14 cm)

schwarz	Art.-Nr.: 20080-000*	39,90
---------	----------------------	-------

Bei BMW-Modellen mit Canbus kein Anschluss an die Serien-Bordsteckdose möglich, externe Steckdose notwendig!



**Genialer Stecker für Zigarettenanzünder und Bordsteckdose:**  
Für Bordsteckdose einfach rote Kappe zurückziehen!



## WUNDERLICH ZÜNDKERZENSTECKER-ABZIEHER

- ▷ Abziehen des Zündkerzensteckers ohne Gefahr, die integrierten Spulen zu beschädigen
- ▷ Kann nicht (wie Originalschlüssel) verbiegen oder abknicken
- ▷ Querbohrung für fest sitzende Stecker
- ▷ Aluminium (eloxiert)

Im Bild evtl. dargestellte weitere Produkte gehören nicht zum Lieferumfang.

**R 1250 GS + ADV., R 1200 GS LC + ADV. LC, R 1200 GS + ADV., F 750/850 GS + ADVENTURE**

blau Art.-Nr.: 21560-000 19,90



### Kundenbewertung



Das Werkzeug funktioniert gut. Es ist wertig verarbeitet und hilft Folgeschäden zu vermeiden. Die Frage aller Fragen an die BMW-Konstrukteure ist allerdings, warum muss ein Zündkerzenwechsel so kompliziert gestaltet werden?

User Jayde

## ZÜNDKERZENBOX

Diese Transportbox hält die Zündkerze sauber und schützt gegen verbogene Elektroden.

gelb Art.-Nr.: 24850-000 5,90



## ZÜNDKERZENBÜRSTE

Beseitigt sicher jeden Schmutz von der Kerze und hält sie bei regelmäßiger Anwendung stets funktionstüchtig. Gerade bei häufigem Kurzstreckenbetrieb empfiehlt sich eine Reinigung der empfindlichen Elektrode. Messingbürsten reinigen schonend und rückstandsfrei.

Art.-Nr.: 24860-000 4,90



## ÖLFILTER

Feinstfilter mit herausragendem Reinigungseffekt. Modernste Filtertechnologie kommt hier zum Einsatz und schützt dadurch dauerhaft vor Verschleiß. Die lange Verweildauer der Öle im Motor stellt einen besonders hohen Anspruch an die Filterwirkung auch kleinster Schmutzpartikel. Gönnen Sie Ihrem Motor nichts anderes, er wird es Ihnen danken!

**R 1200 GS LC + ADVENTURE LC, R 1250 GS + ADVENTURE, S 1000 XR**

Art.-Nr.: 24240-300 14,90

**F 750/850 GS + ADVENTURE, R 1200 GS + ADVENTURE**

Art.-Nr.: 24240-200 19,90



## FARBIGE KENNZEICHEN-SCHRAUBEN

- ▷ Haltbare, hochwertige Schrauben zur Kennzeichenbefestigung
- ▷ Sorgen für eine anständige Erscheinung
- ▷ Edelstahl, witterungs- und korrosionsbeständig
- ▷ Schraubenköpfe in weiß/blau/schwarz in passend zu den Farben von EU-Kennzeichen
- ▷ Haltbar und umweltfreundlich
- ▷ **Lieferumfang M5x20:**
  - ▷ 1x Schraube M5x20 blau
  - ▷ 2x Schraube M5x20 schwarz
  - ▷ 3x Schraube M5x20 weiß
  - ▷ 4x selbstsichernde Mutter M5
  - ▷ 4x Unterlegscheibe M5 DIN9021
- ▷ **Lieferumfang M4,8x16:**
  - ▷ je 2x Schrauben in blau, weiß, schwarz

*Im Bild evtl. dargestellte weitere Produkte gehören nicht zum Lieferumfang!*

M5x20 / 14-teilig	Art.-Nr.: 29010-013	5,90
M4,8x16 / 6-teilig	Art.-Nr.: 29010-014	5,90

NEU!



M5x20



M4,8x16



## SCHRAUBENSICHERUNGSMITTEL

Die 3 Gramm-Dosierflasche hält aufgrund der sparsamen Anwendung sehr lange.

mittelfest	Art.-Nr.: 21580-000*	4,90
hochfest	Art.-Nr.: 21590-000*	4,90

\* Grundpreis 100 g – Euro 130,00



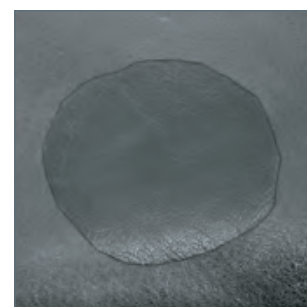
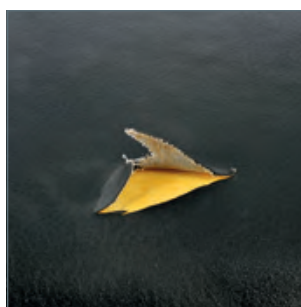
## SITZBANK-SCHNELLREPARATUR

Hochfestes, selbstklebendes Reparatur-Pad für Löcher in den Original-Sitzbänken.

- ▷ Einfache Reparatur bei beschädigten Sitzbänken
- ▷ Zurechtschneiden und auf die beschädigte Stelle kleben
- ▷ Die Unterseite des Stickers besteht aus einer selbstklebenden Acrylschicht mit leichtem Polyester-Film und ist somit wasserresistent
- ▷ Maße: 110 mm x 170 mm

*Im Bild evtl. dargestellte weitere Produkte gehören nicht zum Lieferumfang.*

■ schwarz	Art.-Nr.: 25190-002	14,90
-----------	---------------------	-------







## WUNDERLICH ABDECKPLANE

### GEMEINSAME MERKMALE:

- ▷ Die zur Zeit edelsten Materialien für eine sichere Lagerung
- ▷ Passt mit allen Umbauten (höhere Scheiben etc.)
- ▷ Fester Sitz
- ▷ Kälte- und hitzebeständig
- ▷ UV-stabilisiert
- ▷ Eingearbeitete Gummizüge für festen Sitz
- ▷ Mit Transport-/Aufbewahrungstasche

### OUTDOOR:

- ▷ Reißfestes, weiches und wasserdichtes Gewebe (Schutz vor Kratzern und Schlagschäden)
- ▷ Schlagfeste Außenbeschichtung (gummiert)
- ▷ Belüfteter, atmungsaktiver Mehrschichtaufbau mit Klimamembran

*Im Bild evtl. dargestellte weitere Produkte gehören nicht zum Lieferumfang.*

blau	Art.-Nr.: 24120-001	99,90
------	---------------------	-------

### INDOOR:

- ▷ Effektiv wie ein Humidor: sorgt für ein ausgewogenes Klima, absorbiert Luftfeuchtigkeit und vermeidet Kondenswasser
- ▷ Zweischichtaufbau zum Schutz vor Staub, Kratzern und Beschädigungen: Dicker, wattierter Innen-Aufbau mit einer seiden-ähnlichen Außenschicht
- ▷ Atmungsaktives Einweg-Membrangewebe (Feuchtigkeit wird nach außen transportiert)

*Im Bild evtl. dargestellte weitere Produkte gehören nicht zum Lieferumfang.*

blau	Art.-Nr.: 24130-001	149,90
------	---------------------	--------



### Kundenbewertung



Ich hab für meine Adventure LC Bj. 2018 mit Alukoffer eine qualitativ hochwertige Abdeckplane im Außenbereich gesucht, und wurde fündig. Perfekte Passform mit Alukoffer, der Gummizug unten hält die Plane stabil auf dem Motorrad. Die Plane ist dick, gerade dadurch liegt sie satt auf dem Bike. Nur sollte man sich von dem Gedanken verabschieden, die Plane wieder in die Originalverpackung zu bekommen. Was für mich auch nicht wichtig ist, meine GS ist abgedeckt, wenn sie steht, egal ob Sommer oder Winter. Idealkauf, preislich absolut ihr Geld wert, unbedingte Kaufempfehlung.

User Michael

## KLETTBANDSET

Die bequeme Möglichkeit, vieles fest, aber dennoch schnell abnehmbar, zu fixieren. Wir verwenden das Klettband zum Beispiel zur Fixierung von Werkzeugtaschen im Topcase. Kompletter Satz bestehend aus je einem Meter Klettband und einem Meter Flauschband (Gegenstück).

schwarz / per Meter	Art.-Nr.: 25170-000	7,90
---------------------	---------------------	------





## WUNDERLICH VISIERREINIGUNGSTÜCHER

Die Wunderlich Reinigungstücher im neuen Design mit der 2-Phasen-Reinigung garantieren eine schonende, kratz- und streifenfreie Reinigung für Helmvisiere, Tourenscheiben und Scheinwerfer. Zudem wirken die Reinigungstücher antistatisch und beseitigen auch hartnäckige Verschmutzungen wie z.B. Insekten etc.

Stück	Art.-Nr.: 44014-000	0,50
-------	---------------------	------



## GTRONIX 360° HIGH-PERFORMANCE MULTIFUNKTIONSSPRAY

Korrodierte Kontakte, schwergängige Scharniere, verschmutzte oder ausgebleichene Oberflächen – das alles gehört mit GTronix 360° Multifunctionsspray der Vergangenheit an. Dank hervorragender Kriechfähigkeit und Schmiereigenschaften ist GTronix 360° ein optimaler Helfer für ihr Motorrad.

- ▷ Kontaktspray als Korrosions- und Feuchtigkeitsschutz
- ▷ Für langanhaltende Schmierung
- ▷ Als Kriechspray für das Lösen festsitzender Bauteile
- ▷ Für eine exzellente Reinigung von Bauteilen

75 ml	Art.-Nr.: 44070-200	4,90
300 ml	Art.-Nr.: 44070-201	8,90






**LIQUI MOLY MOTORÖLE UND ZUSÄTZE**

Alle Produktinfos und Anwendungshinweise finden Sie unter [www.wunderlich.de](http://www.wunderlich.de)



Produkt	Inhalt	Art.-Nr.	Grundpreis pro 100 ml / g	Preis
Motoröl 5 W-40	1000 ml	42780-000	1,69 €	16,90 €
Motoröl 5 W-40	4000 ml	42780-100	1,50 €	59,90 €
Motoröl 10 W-40	1000 ml	24620-000	1,59 €	15,90 €
Motoröl 10 W-40	4000 ml	24620-200	1,40 €	55,90 €
Motoröl 10 W-50	4000 ml	24630-200	1,62 €	64,90 €
Motoröl 15 W-50	1000 ml	24590-300	1,29 €	12,90 €
Motoröl 15 W-50	4000 ml	24590-200	1,10 €	43,90 €
Motoröl 20 W-50	1000 ml	24610-000	1,29 €	12,90 €
Motoröl 20 W-50	4000 ml	24610-200	1,05 €	41,90 €
Leichtlauf-Motoröl MOS2 10 W-40	5000 ml	24600-100	1,40 €	69,90 €
Motoröl-Additiv	125 ml	24650-000	7,92 €	9,90 €
Getriebe-/Kardanöl 75 W-140 Hypoid	1000 ml	24670-000	2,69 €	26,90 €
Kraftstoff-Additiv	125 ml	24660-000	4,72 €	5,90 €


**PFLEGEPRODUKTE**

Alle Produktinfos und Anwendungshinweise finden Sie unter [www.wunderlich.de](http://www.wunderlich.de)



Produkt	Inhalt	Art.-Nr.	Grundpreis pro 100 ml / g	Preis
Batterie-Pol-Fett	10 g	24560-000	19,00 €	1,90 €
Bremsen Anti-Quietsch-Paste	10 g	24490-000	19,00 €	1,90 €
Fett LM47	100 g	24500-000	5,90 €	5,90 €
Glanz Sprühwachs	400 ml	24470-000	3,23 €	12,90 €
Insektenentferner	500 ml	24510-000	1,58 €	7,90 €
Kupferpaste	100 g	24480-000	9,90 €	9,90 €
Teerentferner	400 ml	24450-000	1,73 €	6,90 €
Visier- und Verkleidungsscheiben-Reiniger	100 ml	24440-000	7,90 €	7,90 €



## AUTOSOL EDEL-CHROMGLANZ

Autosol Edel-Chromglanz ist ein ausgezeichnetes Reinigungs- und Pflegemittel für alle metallischen Oberflächen. Verschmutzungen und Rost lassen sich leicht beseitigen. Durch die besondere Zusammensetzung der Wirkstoffe wird ein hervorragender Reinigungseffekt und ein brillanter Hochglanz erzielt, die behandelten Metalle erhalten einen effektiven Oberflächen-schutz.

75 ml	Art.-Nr.: 42970-000*	6,90
-------	----------------------	------

\* Grundpreis 100 Gramm – Euro 9,20



## QUIXX ACRYL-KRATZER-ENTFERNER

- ▷ Entfernt zuverlässig Kratzer aus Acryl- und Plexiglas®-Oberflächen von Auto, Motorrad, Caravan, Möbeln etc
- ▷ Millionenfach bewährt und einer der führenden Acryl-Kratzer-Entferner!
- ▷ Hervorragende Testergebnisse in diversen Fachzeitschriften
- ▷ TÜV-Zertifikat auf nachgewiesene Wirksamkeit
- ▷ Erzielt auch bei tieferen Kratzern Resultate in Profi-Qualität
- ▷ Einfache und schnelle Anwendung
- ▷ Anwendung spart teure Reparaturen und sorgt für Werterhalt

	Art.-Nr.: 24570-100	9,90
--	---------------------	------



## TRW LUCAS BREMSFLÜSSIGKEIT

Hochleistungs-Bremsflüssigkeit auf Glykolether-Basis. Der außergewöhnlich hohe Dampfblasen-Bildungspunkt erhöht die Betriebssicherheit der Bremsanlage – auch unter erschwerten Bedingungen. Für alle Bremsanlagen geeignet. Erfüllt alle geforderten Normen (FMVSS 116, DOT4, SAE 70R3 und SAE J1703).

250 ml	Art.-Nr.: 24950-000*	6,90
--------	----------------------	------

\* Grundpreis 100 ml – Euro 2,76



## NEVR-DULL POLIERWATTE

Reinigungs- und Hochglanzpolitur für alle Alu-, Chrom- und Metallteile. Sehr gut zur Tiefenreinigung von schwarz beschichteten Metallteilen, schwarzen Motorenhäusen und Antrieben geeignet. Mit etwas Geduld können sogar tiefe Kratzer wegpoliert werden. Zudem kann die Watte gezielt und schonend angewendet werden, so dass eloxierte Schichten nicht angegriffen werden und eine Hochglanzreinigung, bzw. -politur erhalten. Stabile Blechdose.

Stabile Blechdose: 190 g	Art.-Nr.: 24430-000*	6,90
--------------------------	----------------------	------

\* Grundpreis 100 Gramm – Euro 3,63



## ROTWEISS AUFBEREITUNGSKOMPONENTEN

Professionelle Rundum-Pflege. Wir nutzen die Serie ebenfalls in der täglichen Praxis, da die Komponenten bestens aufeinander abgestimmt sind. Alle ROTWEISS-Produkte zeichnen sich durch die sehr effiziente Verarbeitung aus.

Lackkonservierer (250 ml)	Art.-Nr.: 24400-200*	9,90
Edelstahl/Chrom Politur (150 ml)	Art.-Nr.: 24400-300**	14,90
Acryl/Plexiglas Politur (150 ml)	Art.-Nr.: 24400-500**	14,90
Handpolierschwamm	Art.-Nr.: 24400-600	4,90

\* Grundpreis 100 ml – 3,96 Euro / \*\* Grundpreis 100 ml – 9,93 Euro



## EDELSTAHL-ABGASANLAGEN-REINIGER

Aggressive Verschmutzungen greifen Edelstahl an und lassen ihn schnell unansehnlich werden. Krümmeranlagen und Auspuffsammler sind wegen der hohen Temperaturen besonders stark betroffen. OptiGlanz schafft wirkungsvolle Abhilfe. Schnell und ohne größeren Aufwand erhalten Auspuffteile wieder ihren alten Glanz zurück. Einfache Anwendung. Aufspritzen, kurz einwirken lassen und anschließend mit Wasser abspülen. Der Wirkstoff ist biologisch abbaubar.

*Im Bild evtl. dargestellte weitere Produkte gehören nicht zum Lieferumfang.*

250 ml	Art.-Nr.: 24420-000*	14,90
--------	----------------------	-------

\* Grundpreis 100 ml – Euro 5,96





### OSRAM BIRNE »COOL BLUE«

Die Alternative zu den teuren Xenon-Scheinwerfern. Eine dem Tageslicht ähnliche Lichtfarbe erhöht die Konzentration des Fahrers und reflektiert Fahrbahnmarkierungen und Schilder wesentlich effizienter.

#### SCHEINWERFER

H7	Art.-Nr.: 36750-000	19,90
----	---------------------	-------



### PHILIPS BIRNE »CITYVISION«

Einzigartige orange Reflektion und starker Lichtstrahl - ein wichtiger Beitrag für mehr Motorradsicherheit. Das Motorrad ist im Dunkeln und bei Tageslicht besser zu sehen, die Fernsicht des Fahrers bei Nacht wird optimiert. 40% mehr Weißlicht und 10-20 m längerer Lichtstrahl für mehr Fahrersicht und Sichtbarkeit. Erstmals lassen sich diese beiden entscheidenden Vorteile in einem Einzelscheinwerfer vereinen.

Philips CityVision H4	Art.-Nr.: 23860-000	19,90
Philips CityVision H7	Art.-Nr.: 23870-000	24,90

## LEUCHTMITTEL-ZUORDNUNG

Fahrzeug	Standlicht	Abblendlicht	Fernlicht	Original Zusatz-Fernscheinwerfer	Original-Nebelscheinwerfer	Bremslicht	Rücklicht	Kennzeichenleuchte	Blinker vorne	Blinker hinten
F 750/850 GS	LED	LED	LED					-	12V 10W	12V 10W
R 1200 GS + Adv.	Glassockel*	H7	H7	-	H11	12V 21/5W	12V 21/5W	-	12V 10W	12V 10W
R 1200 GS LC + Adv. LC	Glassockel*	H7	H7	-	-	-	-	-	12V 10W	12V 10W
R 1250 GS + Adv.	-	-	-	-	-	-	-	-	12V 10W	12V 10W
S 1000 XR	-	H7	H7	-	-	LED	LED	-	12V 10W	12V 10W

\* DIN-Bezeichnung W 2,1 x 9,5 d ( T 8/4 ) / \*\* DIN-Bezeichnung BA 9S



**Wunderlich**<sup>®</sup>  
complete your BMW.



## STANDARD-LEUCHTMITTEL

### BLINKER (GELB FÜR WEISSE BLINKERGLÄSER)

12V/21W	Art.-Nr.: 23730-000	3,90
12V/10W	Art.-Nr.: 34360-000	3,90

### RÜCK-/BREMSLICHT

12V/21/5W	Art.-Nr.: 23750-000	1,90
-----------	---------------------	------

### SCHEINWERFER

H1 12V/55W	Art.-Nr.: 37030-000	2,90
H7 12V/55W	Art.-Nr.: 23780-000	9,90
H3 12V/55W	Art.-Nr.: 23790-000	4,90
H3 12V/35W	Art.-Nr.: 23800-000	3,90



Blinkerbirne (orange)



Rück-/Bremslicht



Scheinwerfer H7



## USB DOPPELSTECKDOSE

Dieses duale USB-Ladegerät ermöglicht ein einfaches Laden von Smartphones, Kameras, GPS oder anderen Geräten an jedem aktuellen BMW Motorrad. Er ersetzt die ursprüngliche DIN-Buchse. Die Installation erfolgt über die originale Steckverbindung.

- ▷ Eingangsspannung: 10 bis 40 V
- ▷ Ausgangsspannung (USB-Anschlüsse): 5 V +/- 5%
- ▷ Ausgang Überspannungs-, Überhitzungs- und Kurzschlusschutz
- ▷ Vollständig CanBus-kompatibel
- ▷ Gesamtausgang von 3,3 A mit Strombegrenzern pro Port (Master-Port 1: 2,3 A / Aux-Port 2: 1,0 A)
- ▷ Intelligente Geräteerkennung: Apple (entspricht dem MFi-Standard) oder Android (BC1.2).
- ▷ Wetterfeste USB-Anschlüsse
- ▷ Stecker kompatibel mit BMW Motorrad DIN-Buchse Installation

■ schwarz	Art.-Nr.: 45011-000	49,90
-----------	---------------------	-------





## USB POWER-DOPPELSTECKDOSE

- ▷ Für 12V Zigaretten- oder BMW-Bord-Steckdosen (rote Kappe abnehmen) auf USB (5V / 1A)
- ▷ Integrierter Spannungswandler von 12 auf 5 Volt (1A)
- ▷ Eingebaute Sicherung

■ schwarz	Art.-Nr.: 41440-100	24,90
-----------	---------------------	-------



## UNIVERSALSTECKDOSE

Praktischer und vielseitig montierbarer Steckdosenhalter mit wasserdichter 12V-Steckdose nach DIN ISO 4165. Durch fünf verschiedene Lang- und Rundlöcher passt dieser vielseitig montier- und justierbare Halter garantiert an jedes Motorrad, z.B. mittels Schelle am Lenker. Sehr stabile Ausführung. Lieferung incl. 2 Befestigungsschrauben.

*Im Bild evtl. dargestellte weitere Produkte gehören nicht zum Lieferumfang.*

■ schwarz	Art.-Nr.: 20180-000	24,90
-----------	---------------------	-------



## USB STECKDOSE

- ▷ Die Bordsteckdose setzt die Eingangsspannung von 12V auf 5V um
- ▷ Das Gehäuse ist mit IP54 wettergeschützt
- ▷ Die 1,2m lange Leitung mit Batteriekabelschuhen

### MIT ANSCHLUSSKLEMMEN

■ schwarz / 1 x USB	Art.-Nr.: 41440-000	19,90
■ schwarz / 2 x USB	Art.-Nr.: 41440-300	24,90



## USB UNIVERSAL STECKERADAPTER

- ▷ Zum Einstecken in verschiedene 12V Bordsteckdosen und Adaptierung auf USB-Standard 5V / 1A
- ▷ Als Besonderheit passt der Adapter nicht nur in Zigarettensteckdosen, sondern durch Abnahme der roten Kappe in die BMW Bordsteckdose

■ schwarz	Art.-Nr.: 41450-000	15,90
-----------	---------------------	-------



## WINKELSTECKER DIN PASSEND FÜR BMW-SERIENSTECKDOSEN

Abknicksicherer DIN-Winkelstecker in Mini-Bauform. Er passt in die bei BMW verbauten Seriensteckdosen und lässt das Kabel im 90-Grad-Winkel dezent verschwinden.

■ schwarz	Art.-Nr.: 41460-000	7,90
-----------	---------------------	------



## USB STECKDOSE

Die USB-Bordsteckdose (max. 2,1A) setzt die Eingangsspannung von 12V auf USB-Standard 5V um.

- ▷ Mit automatischem Federklappdeckel
- ▷ Flexibler Einbau durch 1,5 m Kabellänge
- ▷ 60 x 42 x 38 mm (L/B/H)
- ▷ Mit integriertem Schalter und LED-Anzeige
- ▷ Sicherung und Halter im Lieferumfang

Art.-Nr.: 41440-500 25,90

NEU!



## USB WINKELSTECKER

- ▷ Power-USB-Stecker
- ▷ max. 2A
- ▷ L/T/B: 62 x 45 x 22 mm

■ schwarz Art.-Nr.: 41450-100 15,90



## WINKELBARER DOPPEL-USB-LADESTECKER

Winkelbarer Doppel USB Ladestecker 12-24 V DC / 5 V DC, b 2 x 2.500 mA (5000mA) zum Anschluss an Zigarettenanzünder- und Normsteckdosen über das 12V Bordnetz zum Aufladen und Betreiben von Handys, Smartphones, Navigationsgeräten, MP3 Playern, Fotokameras und alle Arten von Tablets, die einen hohen Ladestrom benötigen.

■ schwarz Art.-Nr.: 24111-100 19,90



## USB VERLÄNGERUNGSLADEKABEL

- ▷ Power-USB-Steckdose mit Integrierter Spannungswandler von 12 auf 5 Volt (2 x 2,5 A)
- ▷ 1,5m Anschluss-Leitung
- ▷ Inklusive Schrauben
- ▷ Kann mit oder ohne Montageplatte montiert werden

■ schwarz Art.-Nr.: 41440-200 29,90



## TANKRUCKSACK-STROMVERSORGUNG

Eine geniale Idee: Verlegen Sie einfach Ihre Bordsteckdose zum Aufladen des Handys oder Smartphones wasserdicht in den Tankrucksack. Der Universal-Stecker (DIN und Zigaretten) kommt an die Original-Steckdose, das ein Meter lange Kabel wird durch eine wasserdichte Führung in den Tankrucksack geleitet. Am Ende befindet sich eine ZIG-Steckdose mit Deckel.

■ schwarz / Winkel Stecker Art.-Nr.: 42040-100 19,90





Stecker (DIN)



Einbausteckdose (DIN) mit Kabel



Einbausteckdose (DIN)



Halter für DIN-Steckdosen



Steckdose für Zigaretten-Anzünder



Halter für Zigaretten-Anzünder Steckdose



## SYSTEMSTECKER UND STECKDOSEN

### STECKER (PASSEND FÜR BMW-SERIENSTECKDOSEN)

Zur BMW-Steckdose passender Stecker. Ideal zum Anschluss von Verbrauchern oder eines Ladegerätes an die BMW. Für alle BMW's mit Original- oder baugleicher Norm-Steckdose. Original Hella. Ohne Zuleitung.

■ schwarz Art.-Nr.: 21130-000 5,90

### EINBAU-STECKDOSE DIN (KOMPATIBEL ZUR SERIENSTECKDOSE)

Ideal als Ersatz- oder Zusatz-Steckdose. Komplett mit Klappdeckel, 50 cm Zuleitung, Sicherung und angebrachten Kabel-Ösen. Befestigung mittels Sechskantmutter.

■ schwarz Art.-Nr.: 21140-000 16,90

### EINBAU-STECKDOSE DIN

Ersatz DIN-Steckdose mit Gummi-Deckel. Befestigung mittels Sechskantmutter.

■ schwarz Art.-Nr.: 39810-000 4,90

### STECKDOSENHALTER FÜR DIN-STECKDOSE

Universeller Halter für alle DIN-Steckdosen (kompatibel mit Seriensteckdose). Die Befestigung erfolgt mittels beiliegender Kabelbinder.

■ schwarz Art.-Nr.: 24070-000 3,90

### ZIGARETTEN-ANZÜNDER STECKDOSE

Ideal als Zusatz-Steckdose für alle Verbraucher mit großem Zigaretten-Anzünder-Stecker wie Handy, PDA oder sonstige Geräte. Die Steckdose entspricht der KFZ-Norm (Zigarettenanzünder). Die Lieferung erfolgt inklusive Halter und fertigem Kabelsatz.

■ schwarz Art.-Nr.: 24060-000 14,90

### HALTER FÜR ZIGARETTEN-ANZÜNDER STECKDOSE

Kabelbinderlose Befestigung am Rohr (22-28 mm).

■ schwarz Art.-Nr.: 24060-100 9,90

#### DIN- oder Zigaretten-Stecker/-Dose?

Die BMW-Steckdose entspricht der allgemein üblichen Normsteckdose nach DIN ISO 4165. Mit Zigaretten-Steckdosen sind die im Auto üblichen Zigaretten-Anzünder-Steckdosen gemeint.

## WINKELBARER UNIVERSALSTECKER MIT SCHALTER

- ▷ Mit Ausschalter
- ▷ Winkelbarer (180°) Adapter-Stecker für BMW-Steckdosen (rote Kappe abnehmen). Auch für Zigaretten-Steckdose verwendbar
- ▷ 8A Belastbarkeit

■ schwarz Art.-Nr.: 24111-000 9,90





## ADAPTER FÜR BMW-STECKDOSE

Aus Sicherheitsgründen ist die Belastbarkeit der Adapter auf 8 Ampere (= 96 Watt bei 12 Volt) begrenzt. Für eine noch höhere Belastung empfehlen wir generell das Bike-Start-System. Die Adapter sind zum Teil mit einem Verlängerungskabel ausgerüstet.

**Hinweis:** Die BMW-Steckdose entspricht der allgemein üblichen Normsteckdose nach DIN ISO 4165.

### ADAPTER MIT BATTERIEWÄCHTER

Einer für alles:

- ▷ Adapter für die BMW-Steckdose
- ▷ Schützt die Batterie vor zu starker Entladung
- ▷ Schaltet bei 11 Volt die Verbraucher ab und aktiviert diese wieder bei Erreichen einer Bordspannung von 12,3 Volt
- ▷ Eingebaute Sicherung
- ▷ LED-Funktionskontrolle
- ▷ Kurzschlussschutz
- ▷ Winkelbarer Stecker = optimal an Fahrzeug anpassbar
- ▷ Stecker kann auch in Zigarettenanzünder-Steckdosen (fest arretierbare Ausgleichshülse liegt bei) genutzt werden
- ▷ 1 Meter Zuleitung

■ schwarz	Art.-Nr.: 24080-000	39,90
-----------	---------------------	-------

### ADAPTER DIN > ZIGARETTENBUCHSE

Hiermit lassen sich alle Geräte mit großem Zigarettenanzünder an die BMW anschließen. Kabel: 2 x 0,75 mm Ø und 0,25 m.

■ schwarz / mit Kabel	Art.-Nr.: 24090-000	9,90
-----------------------	---------------------	------

■ schwarz / ohne Kabel	Art.-Nr.: 24100-000	12,90
------------------------	---------------------	-------



Adapter mit Batteriewächter (passend für DIN- und Zigaretten-Dosen)



Adapter DIN/Zigarettenbuchse mit Kabel



Adapter DIN/Zigarettenbuchse ohne Kabel

## BATTERIE-TRENNSCHALTER

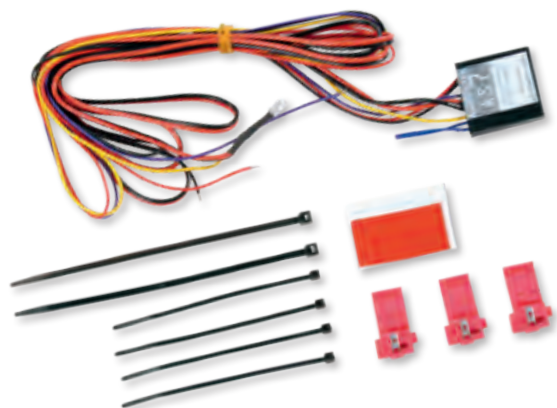
- ▷ Mini-Bauform
- ▷ Vollisoliert
- ▷ Max. 160A / 10Sek

■ schwarz	Art.-Nr.: 41441-100	17,90
-----------	---------------------	-------



### DIN- oder Zigaretten-Stecker/-Dose?

Die BMW-Steckdose entspricht der allgemein üblichen Normsteckdose nach DIN ISO 4165. Mit Zigaretten-Steckdosen sind die im Auto üblichen Zigaretten-Anzünder-Steckdosen gemeint.



## AUTOSWITCH

Bei nachträglicher Montage eines Verbrauchers, z.B. Zusatzscheinwerfer, findet sich oft kein Platz für den Schalter. Die Lösung ist der Autoswitch. Der serienmäßige Blinker-Ausschalter wird damit zum Multifunktionsschalter. Längeres Drücken für 2 sec. aktiviert den Stromfluss, erneutes Drücken schaltet den Verbraucher wieder aus. Jeder Verbraucher kann so angesteuert werden. Sitzt unauffällig unter der Verkleidung. Auch mit CAN-Bus verwendbar.

**R 1200 GS + ADV.**

Art.-Nr.: 38310-000

39,90



Bikestart-Set

## BAAS STARTSYSTEM-SET

Dieses System erleichtert den Zugang zur Batterie enorm und sorgt für mehr Sicherheit. Die Einbausteckdose wird an einer leicht zugänglichen Position am Fahrzeug befestigt und dauerhaft an der Batterie angeschlossen. Im Notfall, bei entladener Batterie, kann das Starthilfekabel zum Überbrücken dann an die Einbausteckdose angeschlossen und das Fahrzeug über eine externe Batterie gestartet werden. Umgekehrt, kann auch über dieses System Starthilfe geleistet werden.

Das komplette Baas Startsystem-Set besteht aus:

### EINBAUSTECKDOSE

- ▷ Fester Anschluss zum Motorrad
- ▷ 65 cm Anschlusskabel zur Batterie
- ▷ Spritzwassergeschützt mit Klappe
- ▷ Zur Starthilfe geeignet (bis 90 A belastbar)
- ▷ Einbaubehälter
- ▷ Einbaufertig verdrahtet

### STARHILFEKABEL

- ▷ Handlich und kompakt für unterwegs und zu Hause
- ▷ 160 cm langes, flexibles Kupferkabel
- ▷ Vollisolierte, große Batteriepol-Zange
- ▷ Mit Stecker

Art.-Nr.: 23940-100

34,90



Starthilfekabel



Einbau-Steckdose

### DIN- oder Zigaretten-Stecker/-Dose?

Die BMW-Steckdose entspricht der allgemein üblichen Normsteckdose nach DIN ISO 4165. Mit Zigaretten-Steckdosen sind die im Auto üblichen Zigaretten-Anzündler-Steckdosen gemeint.



## LIN-SCHALTER

Mit unserem neu entwickelten und raffinierten LIN-Schalter können Sie bei der Montage jeglicher Art von Zusatzscheinwerfern, wie zum Beispiel Nebelscheinwerfer oder LED Scheinwerfer, auf einen zusätzlichen mechanischen Schalter verzichten. Damit ist nicht nur eine eventuelle Fehlerquelle ausgeschlossen, die Bedienung wird auch wesentlich komfortabler.

Die Programmierung des LIN-Schalters: Einfach beim erstmaligen Betrieb die gewünschte Taste (zum Beispiel den Blinker aus Taster) zehn Sekunden drücken und schon wird durch längeres Betätigen dieses Schalters das Licht ein- und ausgeschaltet.

### R 1250 GS + ADV., R 1200 GS LC + ADV. LC, S 1000 XR

Art.-Nr.: 45030-000 129,90



## BATTERIE LADEGERÄT »OPTIMATE 4 LITHIUM«

- ▷ automatische Diagnose, Ladung, Wiederbelebung und Wartung
- ▷ Impulsladung für entladene/sulfatierte Batterien
- ▷ Bis zu vierfache Batterie-Lebensdauer
- ▷ Ein- und Ausgangskabel: je 2 Meter
- ▷ Wetterfestes Stand-Gehäuse mit zusätzlichem Wandhalter
- ▷ speziell für Litium-Ionen Batterien

Art.-Nr.: 40950-000 119,90



## BATTERIELADEGERÄT

- ▷ Zweistufiger Automatlader für Blei- und Gel-Batterien
- ▷ Vollisolierte Zangen für Auto- und Motorradbatterien
- ▷ Mittels Schnellkupplung kann ein Zigarettenanzünderstecker und DIN-Stecker (BMW-Steckdose) angeschlossen werden
- ▷ Zweifarbige LED-Anzeige für Ladung/Erhaltung
- ▷ Ladekapazität 750 mA
- ▷ Für alle original Batterien geeignet. Nicht für CAN-Bus geeignet

Art.-Nr.: 23990-000 39,90

### PASSENDES BATTERIEANSCHLUSSKABEL

Art.-Nr.: 24000-000 4,90









## OPTIMATE-KABEL UND ZUBEHÖR



Optimate-Kabel und Zubehör sind Kabelsysteme und Lösungen, die speziell auf die Bedürfnisse am Motorrad entwickelt werden. Optimate-Cable ist ein geniales Stecksystem, das die Stromzufuhr an nahezu jeden Verbraucher erlaubt. Ob in den Tankrucksack, zum Anschluss von USB-Verbrauchern oder auch zur Batterie-Überwachung. Zudem sind die Stecker, Buchsen und Kupplungen kompakt, wassergeschützt und hoch belastbar.

**Bestellhinweis:** Das System ist in den meisten Fällen mehrteilig; Sie benötigen Step 01 Fahrzeugverbindungskabel; ggf. Step 02 Verlängerungskabel und zum Schluss Step 03 zum Anschluss an das gewünschte Gerät (Endverbraucherkabel).

### Step 01: Fahrzeugverbindungskabel



Motorradstecker



Batterieanschlusskabel



Zigarettenanzünder-DIN-Kombistecker

### Step 02: Verlängerungskabel



1in2-Verlängerung Batterieanschlusskabel



Tankrucksack Stromanschluss



Verlängerungskabel

### Step 03: Endverbraucherkabel



Zigarettenanzünder-Buchse



Batterieklappen



Mini-USB Adapter



Batterie-Diagnose mit Taschenlampe



## OPTIMATE MOTORRADSTECKER

Der wohl kompakteste DIN-Stecker.

- ▷ Sehr kompakte Bauweise
- ▷ Abgewinkelter Stecker für einen flachen Kabelabgang
- ▷ Kabellänge 15 cm mit Kupplung zum Optimate-Kabel-System

*Im Bild evtl. dargestellte weitere Produkte gehören nicht zum Lieferumfang.*

■ schwarz	Art.-Nr.: 45010-600	19,90
-----------	---------------------	-------



### DIN- oder Zigaretten-Stecker/-Dose?

Die BMW-Steckdose entspricht der allgemein üblichen Normsteckdose nach DIN ISO 4165. Mit Zigaretten-Steckdosen sind die im Auto üblichen Zigaretten-Anzünder-Steckdosen gemeint.

## OPTIMATE ZIGARETTENANZÜNDER-DIN-KOMBISTECKER

Stecker mit Drehadapter, passt auf DIN- oder Zigarettenanzünder-Buchsen, mit 2-poligem SAE-Anschluss.

- ▷ Kabellänge 50 cm mit Kupplung zum Optimate-Kabel-System
- ▷ Inkl. Sicherung 8A

■ schwarz	Art.-Nr.: 45010-100	20,90
-----------	---------------------	-------

### PASSENDE VERLÄNGERUNG

■ schwarz / 0,3m	Art.-Nr.: 45010-400	13,90
■ schwarz / 1,8m	Art.-Nr.: 45010-200	11,90





Passende Verlängerung 0,3m

## OPTIMATE BATTERIEANSCHLUSSKABEL

Hochwertige permanente Batterie-zuleitung mit Schnellkupplung mit witterungsgeschütztem Anschluss-system und Kabel.

- ▷ Kabellänge 50 cm mit Kupplung zum Optimate-Kabel-System
- ▷ Batterieanschluss M6
- ▷ Inkl. Sicherung 15A
- ▷ Bereits im Lieferumfang aller Optimate-Ladegeräte »Wunderlich-Edition« enthalten

■ schwarz	Art.-Nr.: 45010-000	11,90
-----------	---------------------	-------

### PASSENDE VERLÄNGERUNG MIT KUPPLUNG ZUM OPTIMATE-KABEL-SYSTEM

■ schwarz / 0,3 m	Art.-Nr.: 45010-400	13,90
-------------------	---------------------	-------

■ schwarz / 1,8 m	Art.-Nr.: 45010-200	11,90
-------------------	---------------------	-------



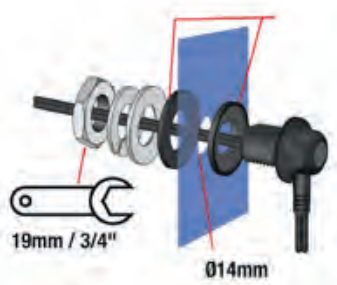
## OPTIMATE TANKRUCKSACK STROMANSCHLUSS

Ideal zur spritzwasserfesten Verkabelung von Tankrucksäcken, Taschen oder Hardcases.

- ▷ Leichter Einbau an allen Wunderlich-Tankrucksäcken und Taschen mit E-Connect (wasserabweisender Kabelzugang)
- ▷ Optimal auch für Koffer oder Topcases
- ▷ Außenanschluss abgewinkelt (liegt dadurch eng an der Tasche an)
- ▷ Speziell gefertigte Gummidichtung mit M14 Verschraubung
- ▷ Zweigeteiltes Kabelset mit Mini-Rundstecker und Kupplung zum Optimate-Kabel-System
- ▷ Kabellänge 30 cm mit beidseitigen Kupplungen zum Optimate-Kabel-System

*Im Bild evtl. dargestellte weitere Produkte gehören nicht zum Lieferumfang.*

■ schwarz	Art.-Nr.: 45010-700	17,90
-----------	---------------------	-------





## OPTIMATE ZIGARETTENANZÜNDER-BUCHSE

- ▷ Bis 10A belastbar
- ▷ Kabellänge 50 cm mit Kupplung zum Optimate-Kabel-System

Art.-Nr.: 45010-500 13,90



### DIN- oder Zigaretten-Stecker/-Dose?

Die BMW-Steckdose entspricht der allgemein üblichen Normsteckdose nach DIN ISO 4165. Mit Zigaretten-Steckdosen sind die im Auto üblichen Zigaretten-Anzünder-Steckdosen gemeint.

## OPTIMATE BATTERIEKLEMMEN

Batterieklemmen mit 'easy grip' Gummigriffen, für runde, rechteckige und flache Pole.

- ▷ Bis 10A belastbar
- ▷ Kabellänge 50 cm mit Kupplung zum Optimate-Kabel-System

■ schwarz Art.-Nr.: 45010-300 10,90



## OPTIMATE MINI-USB ADAPTER MIT BATTERIE-WÄCHTER UND -DIAGNOSE

- ▷ Schlanker Ladeadapter für alle USB-Verbraucher
- ▷ Batterie-Wächter: USB schaltet sich 3 Stunden nach dem Abstellen des Motors oder wenn der Ladezustand der Fahrzeugbatterie unter 50% liegt, ab
- ▷ Batterie-Diagnose: 3 LEDs zeigen alle 5 Sekunden den Ladezustand der Fahrzeugbatterie an (wenn kein USB-Verbraucher eingesteckt ist)
- ▷ 5V/2400mA Ausgangsleistung: Daher auch für alle leistungshungrigen Abnehmer, wie größere Smartphones, geeignet
- ▷ Wassergeschützte USB-Buchse: USB-Stecker wird abgedichtet, sobald er eingesteckt wird
- ▷ Direkt-Kupplung zum Optimate-Kabel-System
- ▷ Dicht-Kappe für USB-Buchse
- ▷ Kurzschluss-, Überhitzungs-, Überspannungsschutz

Im Bild evtl. dargestellte weitere Produkte gehören nicht zum Lieferumfang.

■ schwarz Art.-Nr.: 45010-800 22,90





## OPTIMATE BATTERIE-DIAGNOSE MIT TASCHENLAMPE

- ▷ Batterie-Diagnose: Grüne LED zeigt an, dass die Fahrzeugladespannung 14V oder mehr beträgt.  
Rote LED zeigt an, dass die Batteriespannung unter 12,3V liegt
- ▷ Leuchtstarke LED-Lampe mit 6 LEDs
- ▷ Kupplung zum Optimate-Kabel-System
- ▷ 100 cm Kabellänge

■ schwarz Art.-Nr.: 45010-900 17,90

### Testen Sie Ihr neues Wunderlich Produkt garantiert ohne Risiko!

Wenn Sie nicht zufrieden sind, können Sie den Artikel innerhalb von **60 Tagen** ab Kaufdatum zurückgeben.



## OPTIMATE DIN-MINI-ADAPTER »DUO-USB«

- ▷ Mini-USB Ladeadapter mit zwei USB-Buchsen
- ▷ Direktanschluss an BMW-DIN-Steckdose
- ▷ 5V/3300mA Ausgangsleistung: Daher auch für alle leistungshungrigen Abnehmer, wie größere Smartphones, geeignet.
- ▷ Batterie-Wächter: USB schaltet sich 3 Stunden nach dem Abstellen des Motors oder wenn der Ladezustand der Fahrzeugbatterie unter 50% liegt, ab
- ▷ Wassergeschützte USB-Buchse: USB-Stecker wird abgedichtet, sobald er eingesteckt wird
- ▷ Dicht-Kappe für USB-Buchse
- ▷ Kurzschluss-, Überhitzungs-, Überspannungsschutz

*Im Bild evtl. dargestellte weitere Produkte gehören nicht zum Lieferumfang.*

■ blau Art.-Nr.: 45010-802 29,90



## OPTIMATE USB ADAPTER MIT BATTERIE-WÄCHTER

- ▷ Schlanker Ladeadapter für alle USB-Verbraucher mit DIN-Stecker und USB-Buchse
- ▷ Batterie-Wächter: USB schaltet sich 3 Stunden nach dem Abstellen des Motors oder wenn der Ladezustand der Fahrzeugbatterie unter 50% liegt, ab
- ▷ 5V/2400mA Ausgangsleistung: Daher auch für alle leistungshungrigen Abnehmer, wie größere Smartphones, geeignet
- ▷ Wassergeschützte USB-Buchse: USB-Stecker wird abgedichtet, sobald er eingesteckt wird
- ▷ Dicht-Kappe für USB-Buchse
- ▷ Kurzschluss-, Überhitzungs-, Überspannungsschutz.
- ▷ 26 cm Kabellänge (Gesamtlänge Stecker bis Buchse)

■ schwarz Art.-Nr.: 45010-801 48,90





## BATTERY GUARD

- ▶ Ladezustand der Batterie schnell und einfach via Smartphone kontrollieren
- ▶ Inkl. kostenfreier Apple- oder Android-App
- ▶ Einfacher Anschluss mittels Ringösen an die Batterie
- ▶ Für 6 V, 12 V und 24 V Batterien verwendbar
- ▶ Reichweite ca. 6 Meter
- ▶ Vierfarbige, tachometerähnliche Anzeige
- ▶ Mittels einer App Kontrolle von bis zu 5 Batterien möglich

*Im Bild evtl. dargestellte weitere Produkte gehören nicht zum Lieferumfang.*

Art.-Nr.: 45070-000 29,90



### Testen Sie Ihr neues Wunderlich Produkt garantiert ohne Risiko!

Wenn Sie nicht zufrieden sind, können Sie den Artikel innerhalb von **60 Tagen** ab Kaufdatum zurückgeben.



**Battery-Guard**  
THE CLEVER BATTERY-MONITOR



## LITHIUM-IONEN BATTERIE

Lithium-Ionen-Batterien sind die Spitze des Motorradbatterien-Bereichs. Sie kommen ohne Blei und Säure aus, sind dadurch ein Drittel leichter als herkömmliche Batterien. Schnell-Ladung ist möglich. In jeder Position einbaubar, da keine Säure. Gleichmäßiger Zustand aller Zellen durch Balancer. Geringe Selbstentladung. Bis zu sechsfacher Lebensdauer einer Blei-Säure-Batterie. Via Bordsteckdose aufladbar. Mit Ladezustandsanzeige.

*Bitte beachten Sie den Hinweis zum Batterie-Pfandgesetz!*

Modell	Fahrzeug	Kapazität	Länge	Breite	Höhe	Art.-Nr.	Preis
Lithium-Ionen	R 1250 GS + ADV., R 1200 GS LC + ADV. LC, R 1200 GS + ADV.,	14 Ah	150,0 mm	87,0 mm	93 mm	20970-200	128,90

**Batterie-Pfandgesetz:** Wir sind gesetzlich verpflichtet, ein Batterie-Pfand in Höhe von 7,50 Euro zu erheben. Eine Erstattung des Pfands erfolgt bei Rückgabe einer gebrauchten Starterbatterie in unseren Geschäftsräumen. Bei Kauf über den Versandweg kann die Alt-Batterie leider nicht eingesandt werden, bei Einreichen einer Pfandmarke von einer anerkannten Rücknahmestelle erstatten wir natürlich das Pfand.



## BATTERIE LADEGERÄT »OPTIMATE 4 DUAL PROGRAM – CANBUS EDITION«

Das Multitalent für alle Bordnetze (normale und CanBus) und alle Batterien (außer Lithium-Batterien) bis 50 Ah.

- ▷ 9-stufiges Ladegerät zur Pflege der Motorrad-Batterie mit automatischen Programmen zur Diagnose, Rettung, Aufladung und Dauererhaltung.
- ▷ Mehrstufige, einzigartiger Zellspannungsausgleich für schnelle und vollständige Aufladung.
- ▷ Alle Informationen auf einen Blick: Stromeingang, Verpolungswarnung, Batteriezustand, Ladestrom und Ladeprogramm (Ladung oder Erhaltung) werden leicht verständlich per LEDs angezeigt.
- ▷ Fest programmierter Ladeplan aus mehrstufigem Batterietest, ggf. Impulsrettung (falls tiefenentladen), kontrollierte Ladung und anschließende Dauererhaltung.
- ▷ Vollautomatische CanBus-Steuerung:  
Nach Anschluss des Ladegerätes an die BMW »weckt« dieses den CanBus. Ein Einschalten der Zündung ist nicht notwendig!  
Nach erfolgtem Ladevorgang wird der CanBus nochmals getestet und das Optimate4 schaltet auf Dauererhaltung/Optimierung der Batterie.
- ▷ Spezialprogramm für die Batterie-Dauererhaltung mit extrem geringer Stromaufnahme (0,095 A) und einem ständigen Wechsel zwischen Test und Ladung der Batterie.
- ▷ Erhöhte Batterie-Lebensdauer von bis zu 400%.
- ▷ Rettet selbst stark tiefenentladene Batterie mit weniger als 0,5 V Spannung in einem 48 Stunden Rettungszyklus in zwei Phasen (Rettung und Turbo-Rettung). Falls erfolglos, schaltet es sich danach automatisch ab.
- ▷ Leicht von CanBus auf normale Bordnetze umstellbar (Kurzanleitung auf der Rückseite des Ladegerätes).
- ▷ Direktanschluss an die Batterie oder an BMW-Steck-Dose bzw. jede andere DIN-Steckdose.

- ▷ Inclusive DIN-Stecker für die Bordsteckdose sowie Klemmensatz. Mit wasserfesten Schnellkupplungen zum Ladegerät (Optimate-Kupplungssystem).
- ▷ Wetterfestes Gehäuse (nach IP54)
- ▷ Kann auch an Wand oder Haken befestigt werden (vier integrierte Befestigungsbohrungen).
- ▷ Lange Netz- und Ladekabel (je ca. 2 Meter).
- ▷ Ladestrom (Hauptladung) 1,0 A bis 14,3 V Spannung erreicht sind.
- ▷ 3 Jahre Garantie.

Art.-Nr.: 20190-200

89,90



**WUNDERLICH EDITION**  
FÜR CANBUS- & NORMALE BORDNETZE



Wetterfestes Gehäuse (nach IP54)

### Kundenbewertung



Top Artikel! Anschließen und Fertig! Macht alles automatisch und selbstständig. Lange Zuleitung macht den Einsatz unproblematisch!

User Sven





## WUNDERLICH BLINKERADAPTER

Die Adapter erlauben die Montage der gängigsten Zubehör-Blinker, die über einen Gewindestift befestigt werden, an der original BMW Blinkerbefestigung. Die Adapter sind auf der Innenseite ausgefräst, sodass die Befestigungsmutter der Blinker problemlos Platz findet. Befestigt wird der Adapter dann samt Blinker am original Befestigungspunkt.

- ▷ Aus dem Vollen gefräst
- ▷ Hochwertiges Aluminium
- ▷ Schwarz eloxiert
- ▷ Einfache Montage
- ▷ Satz für rechts und links
- ▷ Made in Germany
- ▷ 5 Jahre Garantie

*Im Bild evtl. dargestellte weitere Produkte gehören nicht zum Lieferumfang.*

**R 1200 GS (-2007) / R 1200 GS (2008 - 2012) / R 1200 GS ADV. (- 2007) / R 1200 GS ADV. (2008 - 2009) / R 1200 GS ADV. (2010 - 2013) / R 1200 GS LC (2013 - 2016) / R 1200 GS LC (2017-) / R 1200 GS LC ADV. (2014-) / R 1250 GS / R 1250 GS ADV. / S 1000 XR**

■ schwarz / Satz	Art.-Nr.: 44960-002	39,90
------------------	---------------------	-------



## WUNDERLICH LENKERMITTELSTREBE

- ▷ Qualitativ hochwertige Strebe aus Aluminium
- ▷ Sicherer Halt
- ▷ Befestigungsmöglichkeit für alle Arten von Zubehör wie GPS, Roadbook, Tripmaster, Handy, etc.
- ▷ Durch geschütztes Gewinde einfach in der Breite variierbar
- ▷ Durch Reduzierungen aus Gummi für alle gängigen Lenkerdurchmesser geeignet (22mm, 25mm, 28mm, 31mm)
- ▷ In der Länge einstellbar
- ▷ Auch für konifizierte Lenker geeignet
- ▷ Made in Germany
- ▷ 5 Jahre Garantie

*Im Bild evtl. dargestellte weitere Produkte gehören nicht zum Lieferumfang.*

**FÜR ALLE GÄNGIGEN LENKERDURCHMESSER GEEIGNET  
BREITE 250 MM**

■ silber	Art.-Nr.: 25031-011*	119,90
■ schwarz	Art.-Nr.: 25031-012*	119,90

**BREITE 300 MM**

■ silber	Art.-Nr.: 25031-001*	119,90
■ schwarz	Art.-Nr.: 25031-002*	119,90

\*nur ohne Navi-Halter passend





## »THROTTLE ROCKER«

- ▷ Ergonomische Ergänzung zum Gasgriff
- ▷ Gleichmäßige Kraftverteilung auf Handfläche und -ballen
- ▷ Beseitigt Gelenkschmerzen oder Verkrampfungen
- ▷ Besserer Halt
- ▷ Feinfühligere Gasdosierung
- ▷ Perfektes Halten der Geschwindigkeit
- ▷ Leichte Geschwindigkeits-Einstellung
- ▷ Bei Nichtgebrauch einfach wegklappbar
- ▷ Flexibler Spezialkunststoff
- ▷ Mit Gummi-Haftring für glatte Griffe

*Im Bild evtl. dargestellte weitere Produkte gehören nicht zum Lieferumfang.*

■ schwarz Art.-Nr.: 25020-000 9,90



Ergonomische Handauflage



Sicheres Bremsen



Bequemes Gasgeben

## WUNDERLICH BREMSHEBELFESTSTELLER

Verhindert das ungewollte Abbocken des Motorrades. Auch als Rollsicherung beim Fahrzeugtransport empfehlenswert.

*Im Bild evtl. dargestellte weitere Produkte gehören nicht zum Lieferumfang.*

■ blau Art.-Nr.: 25140-000 9,90





Abb.1 Der Ersatz für die wenig haltbare »Plastikmischung«



Abb.2

## GRIFFGUMMIS

Mit diesen universell verwendbaren Griffgummis ersetzen Sie die verschlissenen oder unansehnlichen Original-Griffgummis an Ihrer BMW. Die Gummis sind einfach zu montieren, sie kommen in original BMW-Erstausrüster-Qualität und sorgen für neuen, angenehmen und griffigen Halt.

■ schwarz / Paar / Abb. 1	Art.-Nr.: 42110-100	34,90
■ schwarz / Paar / Abb. 2	Art.-Nr.: 42110-000	34,90

### Kundenbewertung



Gute Qualität, entspricht dem Original.  
User Wilhelm



## GRIFFGUMMI »GRIP PUPPIES«

- ▷ Weicher, vibrationshemmender Griff-Überzug
- ▷ Entspanntes Greifen und Gasgeben durch größeren Griffumfang
- ▷ Reduziert Vibrationen
- ▷ Original-Griffe müssen nicht entfernt werden
- ▷ UV- und Hitzebeständig
- ▷ Mit und ohne Griffheizung verwendbar

■ schwarz / Paar	Art.-Nr.: 42320-000	24,90
------------------	---------------------	-------



ALLE PRODUKTINFOS AUF WUNDERLICH.DE



## SPIEGEL »ERGO-SPORT«

- ▷ In Winkel und Länge stufenlos einstellbare Spiegel
- ▷ E-geprüft
- ▷ Armlänge um 75mm verstellbar, komplett einklappbar
- ▷ Eingearbeitete Rutschkupplung zwischen Gewinde und Spiegel
- ▷ Links und rechts passend

Im Bild evtl. dargestellte weitere Produkte gehören nicht zum Lieferumfang.

**R 1250 GS + ADV., R 1200 GS LC + ADV. LC, R 1200 GS + ADV., F 750/850 GS, G 310 GS**

■ schwarz / Flash	Art.-Nr.: 23640-000	49,90
■ schwarz / Rund	Art.-Nr.: 23650-000	49,90



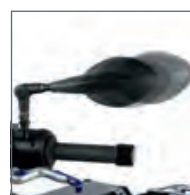
Winkelverstellung für noch bessere Sicht  
(keine Längenverstellung)



Spiegel »FLASH«



Eingearbeitete Rutschkupplung



Längenverstellung  
(nur Spiegel Flash)



Spiegel rund

### Kundenbewertung



Sie sehen nicht nur besser aus als die langweiligen runden Spiegel meiner BMW ADV, die vielfältigen Verstellmöglichkeiten sind wirklich genial und praktisch zugleich.

User ADV Rider

## ALUMINIUM-SPIEGEL »NAKEDBIKE«

- ▷ Perfekte, erstklassige CNC-gefertigte Aluminium-Spiegel
- ▷ Jeder Spiegel kann individuell zusammengestellt und der Sicherheitsgewinn mit einem längeren Spiegelarm nochmals erhöht werden
- ▷ e-geprüft (keine Eintragung erforderlich)
- ▷ Es werden jeweils pro Spiegel ein Gehäuse, ein Arm sowie eine Spiegelarm-Befestigung (siehe nächste Seite) benötigt

Im Bild evtl. dargestellte weitere Produkte gehören nicht zum Lieferumfang.

### SPIEGEL-GEHÄUSE

■ silber	Art.-Nr.: 39730-001	59,90
■ schwarz	Art.-Nr.: 39730-002	59,90

### SPIEGELARM, LÄNGE 100 MM

■ silber	Art.-Nr.: 39740-011	45,90
■ schwarz	Art.-Nr.: 39740-012	45,90

### SPIEGELARM, LÄNGE 125 MM

■ silber	Art.-Nr.: 39740-021	45,90
■ schwarz	Art.-Nr.: 39740-022	45,90

### SPIEGELARM, LÄNGE 150 MM

■ silber	Art.-Nr.: 39740-031	45,90
■ schwarz	Art.-Nr.: 39740-032	45,90





### Asphärisch

Das asphärische Spiegelglas beseitigt den im Original oft großen toten Winkel. Zusätzlich ist das Glas mit einer Antirefleksions-Schicht versehen, die störende Licht- und Sonnenreflexionen minimiert und mit einer hellblauen Einfärbung für das exklusive Finish sorgt.

## ALUMINIUM-SPIEGEL, ASPHÄRISCH

- ▷ Perfekte CNC-gefertigte Aluminium-Spiegel mit asphärischem, zweiflächigem Spiegelglas
- ▷ Bestmöglicher Rückblick über einen wesentlich größeren Bereich – ohne toten Winkel
- ▷ Jeder Spiegel kann individuell zusammengestellt werden
- ▷ e-geprüft, keine Eintragung erforderlich
- ▷ Es werden pro Spiegel ein Gehäuse, ein Arm sowie eine Spiegelarm-Befestigung benötigt

*Im Bild evtl. dargestellte weitere Produkte gehören nicht zum Lieferumfang.*

### SPIEGEL-GEHÄUSE, ASPHÄRISCH

■ silber	Art.-Nr.: 36400-001	54,90
■ schwarz	Art.-Nr.: 36400-002	54,90
■ blau	Art.-Nr.: 36400-004	54,90

### SPIEGELARM (STANDARD, LÄNGE 100 MM)\*

■ silber	Art.-Nr.: 38370-031*	34,90
■ schwarz	Art.-Nr.: 38370-032*	34,90

### SPIEGELARM (STANDARD, LÄNGE 125 MM)\*

■ silber	Art.-Nr.: 38370-011*	34,90
■ schwarz	Art.-Nr.: 38370-012*	34,90
■ blau	Art.-Nr.: 38370-014*	34,90

### SPIEGELARM (STANDARD, LÄNGE 150 MM)\*

■ silber	Art.-Nr.: 38370-021*	34,90
■ schwarz	Art.-Nr.: 38370-022*	34,90
■ blau	Art.-Nr.: 38370-024*	34,90





## VENTILKAPPEN-SET

Ersetzt die schmucklosen Originalkappen. Eloxiertes Aluminium. Satz (2 Stück)

silber	Art.-Nr.: 23180-001	4,90
blau	Art.-Nr.: 23180-002	4,90
schwarz	Art.-Nr.: 23180-003	4,90
rot	Art.-Nr.: 23180-004	4,90



## WINKELVENTIL

- ▷ Abgewinkelte Austausch-Ventile für ein leichtes Befüllen der Reifen
- ▷ Für alle Modelle mit schlauchlosen Speichenrädern (nicht für Reifendruck-Kontrollsystem)
- ▷ Eloxiertes, leichtes Aluminium

Im Bild evtl. dargestellte weitere Produkte gehören nicht zum Lieferumfang.

### ALLE MODELLE MIT SPEICHENFELGEN (SCHLAUCHLOS)

silber	Art.-Nr.: 23190-000*	9,90
--------	----------------------	------

\* Nicht für Fahrzeuge mit Reifendruck-Kontrollsystem



## AUFSATZ-WINKELVENTIL

Aufschaubren (nur bei der Reifenbefüllung) und einfach den Luftdruck prüfen! Rostsicheres Messing, inklusive Sicherheitsventil

Art.-Nr.: 20010-000	9,90
---------------------	------



## ABUS BREMSSCHEIBENSCHLOSS

- ▷ Aus widerstandsfähigem und massiven Metall
- ▷ Bolzen aus gehärtetem Spezialstahl mit 5 mm Durchmesser
- ▷ Dichte Staubschutzkappe

schwarz	Art.-Nr.: 20150-000	39,90
---------	---------------------	-------



EXTRAS



## WUNDERLICH GURT BAND

Stabiles Gurtband mit Metallklemmschnalle für sicheren Halt und einfache Handhabung. Dehnen sich nicht und sind stufenlos einstellbar. Da behält alles seinen Platz und ist bestens gesichert! Lässt sich leicht kürzen.

Länge 200 cm / Breite 2 cm

■ schwarz / 200 cm Länge	Art.-Nr.: 25120-012	5,90
■ blau / 200 cm Länge	Art.-Nr.: 25120-010	5,90



## WUNDERLICH GURT- UND HAKENÖSEN

Ein kleiner Helfer, der das Bepacken des Fahrzeugs zur reinen Freude werden lässt. Kann an beliebiger Schraube (bis M6) befestigt werden und gibt Gurten oder Haken sicheren Halt. So kann mit wenigen Mitteln z.B. auch auf der Sitzbank Gepäck befestigt werden. Schwarz eloxiertes Aluminium.

Im Bild evtl. dargestellte weitere Produkte gehören nicht zum Lieferumfang.

■ schwarz	Art.-Nr.: 25150-002	4,90
-----------	---------------------	------



## WUNDERLICH GEPÄCKÖSEN

Genial einfach und genial vielseitig. Jetzt kann auf jeden Koffer noch eins draufgesetzt werden. Ob Zusatzkanister oder Gepäck, es ist ohne teure Zusatzeinrichtung in Windeseile verfügbar, schnell befestigt und sicher untergebracht (wir empfehlen hierzu unsere Gurtbänder). Rostfrei verzinkt. Und damit der Koffer auch weiterhin wasserdicht ist, haben wir noch Gummidichtungen und Schrauben im Programm.

Im Bild evtl. dargestellte weitere Produkte gehören nicht zum Lieferumfang.

■ silber / Stück	Art.-Nr.: 25160-000	2,90
------------------	---------------------	------

### PASSENDER DICHRING INKL. SCHRAUBE UND MUTTER

Pro Öse werden zwei Dichtringe benötigt.

Stück	Art.-Nr.: 25160-100	0,90
-------	---------------------	------



## KRAFTRAD-VERBANDTASCHE

Die Basis für lebensrettende Sofortmaßnahmen. Speziell auf das Motorrad zugeschnittene Verbandtasche mit dem notwendigsten Verbandmaterial sowie Schere, Rettungsdecke und einer Anleitung für »Erste Hilfe bei Unfällen«. Passt unter die Sitzbank oder ins Heckbürzel. Robuste Nylontasche im Format 20 x 3,5 cm. Entspricht DIN 13167.

■ rot	Art.-Nr.: 25070-000	14,90
-------	---------------------	-------



## ALPINE GEHÖRSCHUTZ »PLUG & GO«

Preiswerter, weicher Standard-Gehörschutz, der das Ohr vollkommen verschließt. Die Ohrstöpsel schützen nicht nur vor Windgeräuschen, sondern isolieren Sie auch von den Geräuschen Ihres Motorrads und des Verkehrs.

- ▷ 10er Packung inkl. Transportbox
- ▷ Für den einmaligen Gebrauch bestimmt

<span style="background-color: red; color: black; padding: 0 2px;">■</span> rot	Art.-Nr.: 25050-000	6,90
---	---------------------	------



## WUNDERLICH REFLEKTOR-AUFKLEBERSATZ

Diese hochwertige Kofferreflexfolie passt exakt an die Koffer. Dies bedeutet einen erheblichen Sicherheitsgewinn bei Nacht, die Sichtbarkeit steigt enorm und die tatsächliche Breite des Motorrads wird sofort erkennbar. Die Folie ist leicht aufzubringen, sie ist widerstandsfähig und alterungsbeständig.

*Im Bild evtl. dargestellte weitere Produkte gehören nicht zum Lieferumfang.*

### R 1250 GS, R 1200 GS LC, F 750/850 GS

<span style="background-color: black; color: black; padding: 0 2px;">■</span> schwarz	Art.-Nr.: 25100-400	39,90
---	---------------------	-------

### R 1250 GS ADV., R 1200 GS ADVENTURE LC

<span style="background-color: silver; color: black; padding: 0 2px;">■</span> silber	Art.-Nr.: 25100-200	39,90
---	---------------------	-------

### S 1000 XR

<span style="background-color: black; color: black; padding: 0 2px;">■</span> schwarz	Art.-Nr.: 25100-100	39,90
---	---------------------	-------



### Kundenbewertung



Der Aufklebersatz macht einen hochwertigen Eindruck und ist sehr Passgenau. Leichte Anbringung und für mich ein absoluter Sicherheitsgewinn.

User Henry





## WUNDERLICH LACK- UND TANKSCHUTZFOLIE »VENTURESIELD«

Die unzerstörbare Haftfolie wurde ursprünglich zum Schutz von Flugzeug-Propellern entwickelt. Sie ist daher auch erste Wahl für den Werterhalt Ihrer BMW. Nahezu unsichtbarer Schutz vor Kratzern und Abnutzungen des Lackes. Konturgenauer Zuschnitt, extrem haftfähig und einfach aufzubringen. Lieferung zur Selbstmontage mit Reinigungsflüssigkeit, Rakel und Montageanleitung.

**Hinweis:** Für das Anbringen ist es notwendig, Erfahrung bei der Verarbeitung von Folien zu haben. Gegebenenfalls empfehlen wir, die Applikation durch einen Fachmann durchführen zu lassen.

*Im Bild evtl. dargestellte weitere Produkte gehören nicht zum Lieferumfang.*

Fahrzeug	Produkt	Farbe	Art.-Nr.	Preis
R 1250 GS + Adventure (2018-)	Komplettsset	<input type="checkbox"/> transparent	43620-100	129,90
R 1250 GS + Adventure (2018-)	Tankset	<input type="checkbox"/> transparent	43640-100	69,90
R 1200 GS LC (2017-)	Komplettsset	<input type="checkbox"/> transparent	43620-100	129,90
R 1200 GS LC (2017-)	Tankset	<input type="checkbox"/> transparent	43640-100	69,90
R 1200 GS LC	Komplettsset	<input type="checkbox"/> transparent	43620-000	129,90
R 1200 GS LC	Tankset	<input type="checkbox"/> transparent	43640-000	69,90
R 1200 GS Adventure LC	Komplettsset	<input type="checkbox"/> transparent	28180-200	129,90
R 1200 GS Adventure LC	Tankset	<input type="checkbox"/> transparent	28180-300	79,90
F 750 GS	Komplettsset	<input type="checkbox"/> transparent	28224-000	129,90
F 750 GS / F 850 GS	Tankset	<input type="checkbox"/> transparent	28224-100	69,90
F 850 GS	Komplettsset	<input type="checkbox"/> transparent	28225-000	129,90
F 850 GS Adventure	Komplettsset	<input type="checkbox"/> transparent	28225-100	129,90
F 850 GS Adventure	Tankset	<input type="checkbox"/> transparent	28225-200	69,90
G 310 GS	Komplettsset	<input type="checkbox"/> transparent	45171-000	129,90
G 310 GS	Tankset	<input type="checkbox"/> transparent	45171-100	69,90
S 1000 XR	Komplettsset	<input type="checkbox"/> transparent	35970-200	129,90
S 1000 XR	Tankset	<input type="checkbox"/> transparent	35970-100	59,90
S 1000 XR	Koffer-Schutzset	<input type="checkbox"/> transparent	33161-000	69,90



Hier exemplarisch an der R 1200 GS ADV. LC



## UNIVERSAL-FOLIE

Die unzerstörbare Haftfolie wurde ursprünglich zum Schutz von Flugzeug-Propellern entwickelt. Sie ist daher auch erste Wahl für den Werterhalt Ihrer BMW. Nahezu unsichtbarer Schutz vor Kratzern und Abnutzungen des Lackes. Extrem haftfähig und einfach aufzubringen. Lieferung zur Selbstmontage mit Reinigungsflüssigkeit und Montageanleitung. Universalstück 20cm x 30cm. Lieferung erfolgt ohne Rakel.

*Im Bild evtl. dargestellte weitere Produkte gehören nicht zum Lieferumfang.*

<input type="checkbox"/> transparent / 20 cm x 30 cm	Art.-Nr.: 28240-000	12,90
--	---------------------	-------



## WUNDERLICH HAUPTSTÄNDER-SCHUTZAUFKLEBER

Schutzaufkleber für die Hauptständerquerstrebe aus hochwertiger, sehr stabiler und alterungsbeständiger Folie. Sieht nicht nur gut aus, sondern schützt auch vor Steinschlag und anderen Einwirkungen. Einfache Aufbringung, große Wirkung.

Maße: 210x55mm

*Im Bild evtl. dargestellte weitere Produkte gehören nicht zum Lieferumfang.*

**R 1250 GS + ADV., R 1200 GS LC + ADV. LC, F 750/850 GS + ADV.**

<input checked="" type="checkbox"/> schwarz / Stück	Art.-Nr.: 44731-002	4,90
---	---------------------	------



### Kundenbewertung



Heute habe ich den Schutzaufkleber am Hauptständer geklebt. Perfekt Verarbeitung. Der Schutzaufkleber lässt sich super anbringen. Auch das Material verspricht guten Schutz.

User Olaf



## NOSTALGIC ART

### Blechschilder

Sei es aufgrund der abgebildeten Marken und Produkte oder schlicht aufgrund eines schönen Motivs, Blechschilder haben die Sympathien auf ihrer Seite. Seit vielen Jahren sind Metallschilder beliebte Dekorationsobjekte und bieten eine ideale Möglichkeit, Geschmack und Persönlichkeit in die eigenen vier Wände zu bringen. Abgestimmt auf das jeweilige Motiv werden geeignete Bereiche auf mehreren Ebenen reliefartig hervorgehoben.

#### 1 BMW »PARKING ONLY« 30 X 40 CM

Art.-Nr.: 25320-200 19,90

#### 2 BMW »GARAGE« 30 X 40 CM

Art.-Nr.: 25320-202 19,90

#### 3 BMW »PARKING ONLY« 15 X 20 CM

Art.-Nr.: 25320-700 6,90

### Vorratsdose

Diese besonderen Vorratsdosen schaffen Platz und Ordnung im Regal und sind ein Blickfang. Durch die brillanten Farben kommen die beliebten Motive besonders gut zur Geltung. Das Format eignet sich ganz besonders für die Aufbewahrung von kleinen Lebensmitteln, wie z.B. Teebeuteln, Backzutaten oder Gewürzen. Es findet aber auch einfach jede Menge Krimskrams darin Platz. Der große Scharnierdeckel lässt sich bequem öffnen und schließen. Praktischerweise können mehrere Dosen einfach übereinander gestapelt werden. Die Dosen sind aus stabilem und sauberem Blech gefertigt. Die Deckel schließen fest, so dass Lebensmittel lange Zeit frisch bleiben.

#### 4 BMW SERVICE

Art.-Nr.: 25320-400 9,90

### Spardose

Format 10 x 13 cm, 1l Fassungsvermögen Robustes Stahlblech Schutzlackversiegelt

#### 5 BMW SERVICE

Art.-Nr.: 25320-300 5,90

### Tassen

Dürfen wir vorstellen: ihre neue Lieblingstasse! Ja, Tassen gibt es viele. Aber diese ist besonders. Das tolle Motiv fällt sofort auf – ständig wird man darauf angesprochen. Selbst die Innenseite passt farblich zum Design. Sie hat diese angenehme, leicht abgerundete Form und liegt einfach gut in der Hand.

#### 6 BMW GARAGE

a) Keramik Art.-Nr.: 25320-500 7,90

b) Emaille Art.-Nr.: 25320-510 11,90

#### 7 BMW DRIVERS ONLY

a) Keramik Art.-Nr.: 25320-520 7,90

b) Emaille Art.-Nr.: 25320-530 11,90

### Wanduhr

Durch den Einsatz hochwertiger Materialien vereint unsere Wanduhr Design und Qualität. Im dezenten Rahmen kommen die beliebten Motive besonders gut zur Geltung. Die Wanduhr hat einen Durchmesser von 31 cm und ist 5,5 cm tief. Der klassische Metallrahmen und die stabile, gewölbte Glasfront machen die Uhr zu einem echten Designerstück. Je nach Motiv ist der Rahmen in Schwarz oder Silber lackiert. Ein batteriebetriebenes Quarzwerk sorgt für die akkurate Anzeige der Zeit.

#### 8 BMW GARAGE

Art.-Nr.: 25320-100 34,90

#### 9 BMW TACHOMETER

Art.-Nr.: 25320-102 34,90

### Schlüsselanhänger

Schlüsselanhänger sind wahrlich nützliche Begleiter. Sie erleichtern das Auffinden des Schlüsselbundes in den Tiefen der eigenen Handtasche, sie verhindern Verwechslungen und helfen bei der Orientierung am Schlüsselring. Um den Widrigkeiten des Alltags zu widerstehen, sind unsere Schlüsselanhänger aus massivem Edelstahl gefertigt und rostfrei. Mit einer Größe von 4 cm Durchmesser sind die Anhänger klein genug für die Hostentasche und es bleibt doch genügend Platz für das schöne Motiv.

#### 40 BMW TACHOMETER RUND

Art.-Nr.: 25320-600 3,90



Abb. 1



Abb. 2



Abb. 3





Abb. 4



Abb. 5



Abb. 6a

NEU!



Abb.6b

NEU!



Abb. 7a

NEU!



Abb. 7b



Abb.8



Abb. 9



Abb. 10

GARANTIE  
5  
JAHRE

## WUNDERLICH GETRÄNKEHALTER »VARIO«

- ▷ Verstellbarer Getränkehalter für fast alle Dosen/Flaschen (52 bis 67 mm Durchmesser)
- ▷ Kann an alle Rundrohre (20 bis 28,5 mm) montiert werden
- ▷ Satz bestehend aus: Getränkehalter verstellbar, beschichtete Aufnahme, Getränkehalter und Befestigungs-Schelle

*Im Bild evtl. dargestellte weitere Produkte gehören nicht zum Lieferumfang.*

■ schwarz Art.-Nr.: 43581-002 69,90



ALLE PRODUKTINFOS AUF WUNDERLICH.DE

MADE BY  
WUNDERLICHMADE IN  
GERMANY

## WUNDERLICH KENNZEICHENHALTER

Kennzeichenmontage ohne Löcher und hässliche Schrauben – einmal montiert, nimmt dieser Kennzeichenhalter das EU-Kennzeichen ohne weitere Schraubarbeiten auf. Das verhindert nicht nur hässliche Schraubenköpfe oder Abdeckkappen, das Nummernschild wird auch gleichzeitig verstärkt und reißt nicht mehr ein. Durch mehrere Klemmen wird das Schild sicher gehalten und ein Verlust ist ausgeschlossen. Mit Wunderlich-Schriftzug und Logo. H/B: 20cm/18cm

*Im Bild evtl. dargestellte weitere Produkte gehören nicht zum Lieferumfang.*

■ schwarz Art.-Nr.: 43886-000 19,90





## WUNDERLICH SCHLÜSSELMÄPPCHEN MIT RFID-BLOCKER

Unser Schlüsselmäppchen mit RFID Blocker haben wir so effektiv abgeschirmt, dass weder Funkwellen ein- noch herausdringen können. Damit bleibt der Keyless Go Schlüssel unanreifbar, so lange er im verschlossenen, komplett abgeschirmten Etui sorgfältig aufbewahrt wird. Dies ist eine einfache und zugleich wirkungsvolle Methode, dem Diebstahl des eigenen Motorrads vorzubeugen.

- ▷ Schirmt das Signal des Keyless Go Schlüssels wirkungsvoll ab und verhindert so das »Anzapfen« des Schlüsselsignals und das »Knacken« des Zugangssystems durch unberechtigte Personen
- ▷ sorgfältige Täschnerarbeit, UV-stabil, bleicht nicht aus
- ▷ Variante Carbon: Wasserabweisende Kombination aus echtem Carbon mit eingearbeiteter Abschirmung und Fluorcarbon-imprägniertes Cordura® 1000 Gewebe für die Verschlusslasche
- ▷ Variante Schwarz: Wasserabweisendes, Fluorcarbon-imprägniertes Cordura® 1000 Gewebe mit eingearbeiteter Abschirmung
- ▷ Made in Europe
- ▷ 5 Jahre Garantie

Im Bild evtl. dargestellte weitere Produkte gehören nicht zum Lieferumfang.

■ Carbon / Stück	Art.-Nr.: 44115-920	39,90
■ schwarz / Stück	Art.-Nr.: 44115-922	39,90

NEU!



Version Carbon



Version schwarz



## WUNDERLICH SCHLÜSSELMÄPPCHEN

Edle Hülle für den Schlüssel zum (Motorrad-) Glück.

- ▷ Konturgenau gearbeitet – schmiegt sich um den Schlüssel wie eine zweite Haut
- ▷ Schützt vor Beschädigungen und Fehlbedienungen
- ▷ Taster sind Dank Ausschnitten vor Fehlbedienung geschützt und dennoch leicht bedienbar
- ▷ Mit Ausstanzungen für den Schlüsselring
- ▷ Umschließt den Schlüssel fest dank eingearbeiteten Gummizug
- ▷ Schlüssel muss nicht aus der Hülle genommen werden, um z.B. die Koffer abzunehmen (Einfach Druckknopf öffnen und Auslöser für den Schlüssel drücken. Der Schlüssel kann ungehindert aufspringen)
- ▷ Gefertigt aus pflanzlich gegerbtem Rindsleder
- ▷ Made in Europe
- ▷ 5 Jahre Garantie

Im Bild evtl. dargestellte weitere Produkte gehören nicht zum Lieferumfang.

### SCHLÜSSELMÄPPCHEN FÜR KEYLESS RIDE SCHLÜSSEL

■ braun	Art.-Nr.: 44115-900	29,90
■ schwarz	Art.-Nr.: 44115-902	29,90

### SCHLÜSSELMÄPPCHEN FÜR STANDARD SCHLÜSSEL

■ braun	Art.-Nr.: 44115-910	29,90
■ schwarz	Art.-Nr.: 44115-912	29,90

NEU!



Schlüsselmäppchen für Keyless Ride Schlüssel



Schlüsselmäppchen für Standard Schlüssel



## WUNDERLICH HELMTRAGERIEMEN

- ▷ Riemen ist aus synthetischem Polyester, Schulterpolsterung aus Mesh-Futter
- ▷ für alle, die ihren Helm nirgends liegen lassen wollen
- ▷ Hände sind stets frei
- ▷ passt an alle Helme mit Ratschenschlange (Micro-Metric)
- ▷ bei Helmen mit Doppel-D-Ring, Nexus-Schnalle oder anderem, wird der Tragegurt durch die geschlossene Helmschnalle geschlossen
- ▷ die elegante Lösung den Helm immer bei sich zu tragen.

*Im Bild evtl. dargestellte weitere Produkte gehören nicht zum Lieferumfang.*

■ schwarz	Art.-Nr.: 44320-700	14,90
-----------	---------------------	-------



### Kundenbewertung



Sehr gute Qualität.  
User jonas





## WUNDERLICH SPORTRUCKSACK »MOVE« INKL. TRINKSYSTEM

### DIE FAKTEN DES RUCKSACKS:

- ▷ Leichtes, aber robustes Material: Polyester 420d & Ripstop
- ▷ Maße ca. B 25 x H 47 x T 9,5 cm
- ▷ Lieferbar in den Farben Marine oder Schwarz
- ▷ Universell einsetzbar
- ▷ Breite, bequeme und verstellbare Tragegurte
- ▷ Verstellbarer Hüftgurt für guten und flatterfreien, sicheren Sitz
- ▷ Große Zipper auch mit Handschuhen bedienbar
- ▷ Praktische Trageschlaufe
- ▷ Ergonomische, durchlüftete Rückenseite für hohen Tragekomfort

### DIE FAKTEN DES TRINKSYSTEMS:

- ▷ Leichtes, aber robustes Material: lebensmittelechtes PEVA & TPU
- ▷ Maße ca. B 17,5 x H 39 cm
- ▷ Universell einsetzbar
- ▷ Fassungsvermögen: 2 Liter
- ▷ Flexibler Schlauch mit Beißventil
- ▷ Alle Komponenten gut zu Reinigen
- ▷ Großer Verschluss für einfaches Füllen und Leeren
- ▷ Praktische Ösen zum Aufhängen
- ▷ Kann bei Bedarf auch einzeln nachgekauft werden

Im Bild evtl. dargestellte weitere Produkte gehören nicht zum Lieferumfang.

### SPORTRUCKSACK »MOVE« INKL. TRINKSYSTEM

■ schwarz	Art.-Nr.: 20862-202	39,90
■ Marine	Art.-Nr.: 20862-203	39,90

### TRINKSYSTEM FÜR SPORTRUCKSACK »MOVE«

Art.-Nr.: 20862-100	14,90
---------------------	-------

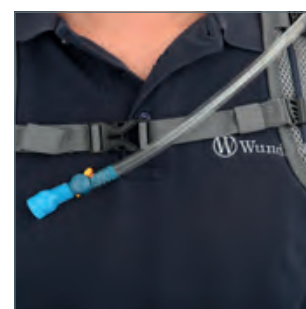


### Kundenbewertung



Ich nutze diesen Rucksack in erster Linie für Offroad-Ausflüge mit dem Motorrad, aber auch wenn ich mit dem Mountainbike unterwegs bin. Der Rucksack ist ultraleicht und man bemerkt ihn während dem Fahren zu keiner Zeit. Er hat mich noch in keiner Situation gestört. Die Größe ist perfekt - man kann die Trinkblase komplett befüllen und hat immer noch Platz für Kleinigkeiten. Schlüssel, Handy oder sogar ein Regenjäckchen. Der Trinkschlauch verläuft optimal an einem der Träger entlang (die Seite kann man sich aussuchen), verschiebt sich nicht und ist stets griffbereit. Noch dazu ist er extrem robust, denn selbst wenn man auf den Rucksack stürzt, bleibt die Trinkblase unbeschädigt und es läuft nichts aus. Ich habe ihn in grau und kann ihn bei sportlichen Ausflügen und bei warmem Wetter nicht mehr wegedenken!

User Daniela





NEU!



## WUNDERLICH MULTIFUNKTIONSTUCH

Statt einer sich permanent verdrehenden Sturmhaube kann dieses Tuch ohne Helm als Halstuch getragen werden, ist für den Helm schnell hochgezogen und schützt den Hals perfekt. Nahtloser Übergang zur Jacke. Auch perfekt als Kopfbedeckung, Mützensersatz, Gesichtsmaske, etc. Ein unverzichtbarer Begleiter, der sich problemlos anpasst. Und weil bei uns keiner mehr auf dieses geniale Teil verzichten möchte, haben wir eine eigene Kollektion aufgelegt.

*Im Bild evtl. dargestellte weitere Produkte gehören nicht zum Lieferumfang.*

■ schwarz	Art.-Nr.: 25250-102	9,90
-----------	---------------------	------



NEU!



## WUNDERLICH WINTER-MÜTZE

Wie sieht eine Mütze von Wunderlich aus? So! Zeitlos und so funktional, dass sie auf jeden Kopf passt! Schön warm. Pflegeleicht. Ohne Firlefanz.

- ▷ Material: 100% Polyacryl, schwarz
- ▷ Hochwertige Bestickung mit dem Wunderlich-Logo
- ▷ Universalgröße
- ▷ Pflegehinweis: Bei 30 °C waschbar

*Im Bild evtl. dargestellte weitere Produkte gehören nicht zum Lieferumfang.*

■ schwarz	Art.-Nr.: 25254-000	15,90
-----------	---------------------	-------

# SCOTT

**SCOTT-PRODUKTE FINDEN SIE  
IN UNSEREM ONLINE-SHOP.**





## WUNDERLICH SCHLÜSSELANHÄNGER

- ▷ Handlich, leicht und ideal nicht nur für Ihren Motorradschlüssel
- ▷ Material: Stoff gekettelt und bestickt
- ▷ Format: 124 mm x 30 mm

Im Bild evtl. dargestellte weitere Produkte gehören nicht zum Lieferumfang!

■ schwarz	Art.-Nr.: 25270-002	2,90
-----------	---------------------	------



## HEIZWESTE E-VEST

Diese geniale Heizweste lässt sich unter allen Kleidungsstücken tragen und ist der ideale, unkomplizierte Wärmespender nicht nur für Winterfahrer. Dank der Qualität der Materialien und des Designs kann sie auch als »normale« Weste getragen werden.

- ▷ Umfang mittels zweier seitlicher Reißverschlüsse einstellbar
- ▷ Wetterbeständig
- ▷ Wirksame Windstopper-Membran und angenehmes Netzfutter
- ▷ Flexible, sehr dünne, nicht aufragende Heizelemente mit unsichtbaren Kreisläufen
- ▷ Heizzonen perfekt positioniert für eine angenehme Temperatur
- ▷ Praktische Einknopfbedienung und Regulierung »easy touch«
- ▷ Problemlos bedienbar mit dicken Handschuhen
- ▷ Leichte Technologie
- ▷ Integrierter schnell aufladbarer Lithium-Ionen-Akku in kleiner Innentasche
- ▷ Durchschnittliche Laufzeit ohne Ladung während der Fahrt: HIGH bis 3,5 Std. / MED bis 6,5 Std. / LOW bis 7 Std.
- ▷ Kann natürlich auch während der Fahrt via Bordsteckdose aufgeladen werden
- ▷ Akku und Ladegerät sind im Lieferumfang enthalten, jedoch auch separat erhältlich

Im Bild evtl. dargestellte weitere Produkte gehören nicht zum Lieferumfang.



Passender Akku



Ladegerät

### HEIZWESTE E-VEST XXS/XS

schwarz	Art.-Nr.: 42790-300	219,00
---------	---------------------	--------

### HEIZWESTE E-VEST S/M

schwarz	Art.-Nr.: 42790-301	219,00
---------	---------------------	--------

### HEIZWESTE E-VEST L/XL

schwarz	Art.-Nr.: 42790-302	219,00
---------	---------------------	--------

### HEIZWESTE E-VEST XXL/XXXL

schwarz	Art.-Nr.: 42790-303	219,00
---------	---------------------	--------

### PASSENDER AKKU

Art.-Nr.: 42790-304	36,90
---------------------	-------

### LADEGERÄT

Art.-Nr.: 42790-305	29,90
---------------------	-------



ALLE PRODUKTINFOS AUF WUNDERLICH.DE





## WUNDERLICH MOTOTEPPICH

Schöner parken: Großzügig geschnittener, edler MotoTepich im Wunderlich Design. Maße: 95 x 270 cm

*Im Bild evtl. dargestellte weitere Produkte gehören nicht zum Lieferumfang.*

■ schwarz / Stück	Art.-Nr.: 44010-200	219,00
-------------------	---------------------	--------



## WUNDERLICH AUFKLEBER

Hochwertiger, präzise geplotteter, UV-beständiger Folienschnitt-Aufkleber, zum leichten Anbringen und Ausrichten auf Trägerfolie geliefert.

*Im Bild evtl. dargestellte weitere Produkte gehören nicht zum Lieferumfang!*

■ blau / 150 mm	Art.-Nr.: 40914-004	1,90
■ blau / 250 mm	Art.-Nr.: 40914-104	2,90
■ blau / 350 mm	Art.-Nr.: 40914-204	3,90
■ schwarz / 150 mm	Art.-Nr.: 40914-002	1,90
■ schwarz / 250 mm	Art.-Nr.: 40914-102	2,90
■ schwarz / 350 mm	Art.-Nr.: 40914-202	3,90
■ silber / 150 mm	Art.-Nr.: 40914-001	1,90
■ silber / 250 mm	Art.-Nr.: 40914-101	2,90
■ silber / 350 mm	Art.-Nr.: 40914-201	3,90
□ weiß / 150 mm	Art.-Nr.: 40914-000	1,90
□ weiß / 250 mm	Art.-Nr.: 40914-100	2,90
□ weiß / 350 mm	Art.-Nr.: 40914-200	3,90



## WUNDERLICH AUFKLEBER

Diese Sticker sind alles andere als flach. Unsere hochwertigen Sticker im 3D-Look sehen nicht nur gut und edel aus, sie fühlen sich auch gut an, da sie mit einem flexiblen, plastisch erhabenen Kunststoff überzogen sind.

*Im Bild evtl. dargestellte weitere Produkte gehören nicht zum Lieferumfang!*

■ schwarz / 90 mm x 21 mm	Art.-Nr.: 40910-002	2,90
---------------------------	---------------------	------



## AUFKLEBER »BIKER ON BOARD«

Viele sind Motorradfahrer aus Überzeugung. Für den Weg zur Arbeit oder die Ausfahrt/den Urlaub mit der Familie oder bei widrigen Wetterbedingungen ist der Umstieg auf das Auto oft unumgänglich. Dabei ist aber nicht nur das Baby »on Board«, auch Sie sind es und signalisieren Ihre Verbindung zum Motorrad. »Von Bikern für Biker«.

Stück	Art.-Nr.: 25300-000	2,90
-------	---------------------	------



# UNTERWEGS AUF TEST- UND FOTOFahrTEN

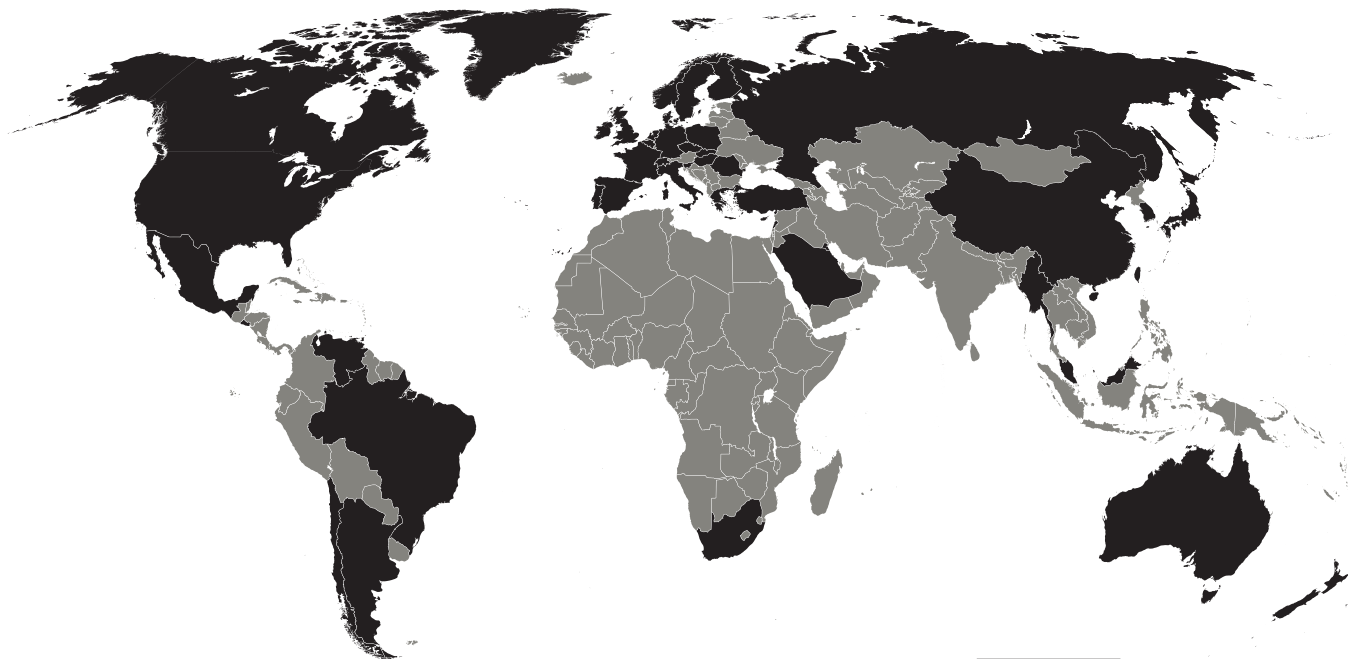
**WAS HIER NACH EINEM IDYLLISCHEN SONNTAGSAUSFLUG AUSSIEHT, IST MITUNTER HARTE ARBEIT. WELTWEIT, ABER AUCH AUF DEUTSCHLANDS STRAßEN UND WEGEN SIND WIR UNTERWEGS, SAMMELN ERFAHRUNGEN MIT UNSEREN PRODUKTEN, MIT UNSEREN MOTORRÄDERN, WIR TESTEN, FAHREN, REISEN, FOTOGRAFIEREN, SO WIE HIER IN SPANIEN. WO AUCH IMMER, WIE AUCH IMMER – WIR LIEBEN UND LEBEN MOTORRAD!**





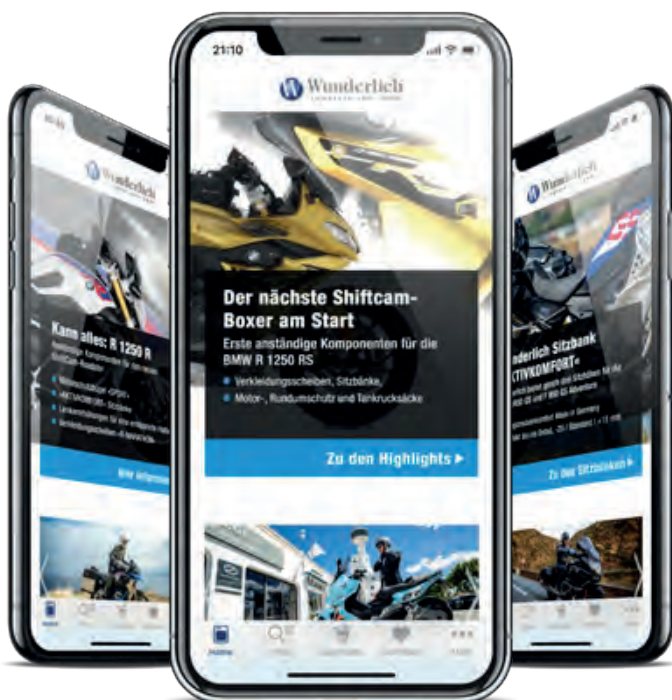
# SIE SUCHEN EINEN WUNDERLICH PARTNER?

AM SCHNELLSTEN FINDEN SIE DIESEN ÜBER UNSERE POSTLEITZAHLEN-SUCHE AUF WUNDERLICH.DE.



Finden Sie hier  
Ihren Wunderlich Partner

## WELTWEIT GRIFFBEREIT! DIE WUNDERLICH-APP.



- + ONLINESHOP MIT RIESIGEM ANGEBOT
- + DIE NEUESTEN PRODUKTHIGHLIGHTS
- + HINTERGRUND-INFORMATIONEN
- + KATALOGBESTELLUNG
- + HÄNDLERSUCHE
- + SPANNENDE EVENTS
- + AKTIONEN & TERMINE
- + UND VIELES MEHR ...



# Allgemeine Geschäfts- und Lieferbedingungen (AGB) – Stand 1. Dezember 2019

## I. Allgemeines, Kundenkreis, Sprache

- (1) Alle Angebote, Kaufverträge, Lieferungen und Dienstleistungen aufgrund von Bestellungen unserer Kunden (nachfolgend Kunden) auch über unseren Online-shop [www.wunderlich.de](http://www.wunderlich.de) (nachfolgend der »Onlineshop«), unsere App und unseren Katalog unterliegen diesen Allgemeinen Geschäftsbedingungen.
- (2) Unser Produktangebot richtet sich gleichermaßen an Verbraucher und Unternehmer, jedoch nur an Endabnehmer. Für Zwecke dieser Allgemeinen Geschäftsbedingungen, (a) ist ein Verbraucher jede natürliche Person, die den Vertrag zu einem Zweck abschließt, der weder ihrer gewerblichen noch ihrer selbständigen beruflichen Tätigkeit zugerechnet werden kann (§ 13 des Bürgerlichen Gesetzbuches – BGB) und (b) ist ein »Unternehmer« eine natürliche oder juristische Person oder eine rechtsfähige Personengesellschaft, die bei Abschluss des Vertrages in Ausübung ihrer gewerblichen oder selbständigen beruflichen Tätigkeit handelt (§ 14 Abs. 1 BGB).
- (3) Geschäftsbedingungen des Kunden finden keine Anwendung, auch wenn wir ihrer Geltung im Einzelfall nicht gesondert widersprechen.
- (4) Die Verträge mit dem Kunden werden in der jeweiligen Landessprache geschlossen, abhängig davon, auf welcher Seite des Onlineshops oder der App der Kunde die Bestellung abgibt. Erfolgt die Bestellung des Kunden über unsere deutschsprachige Website oder die deutschsprachige App, ist dementsprechend ausschließlich die deutsche Version dieser Allgemeinen Geschäftsbedingungen maßgeblich.
- (5) Wir behalten uns technische Änderungen, Irrtümer und Preisänderungen vor.

## II. Vertragsschluss

- (1) Unsere Angebote sind unverbindlich.
- (2) Durch Aufgabe einer Bestellung macht der Kunde ein verbindliches Angebot zum Kauf des betreffenden Produkts. Wir können das Angebot bis zum Ablauf des dritten auf den Tag des Angebots folgenden Werktages annehmen.
- (3) Wir werden dem Kunden unverzüglich nach Eingang des Angebots eine Bestätigung über den Erhalt des Angebots zusenden, die keine Annahme des Angebots darstellt. Das Angebot gilt erst als von uns angenommen, sobald wir gegenüber dem Kunden (per E-Mail) die Annahme erklären oder die Ware absenden. Der Kaufvertrag mit dem Kunden kommt erst mit unserer Annahme zustande.
- (4) Jeder Kunde, der Verbraucher ist, ist berechtigt, das Angebot nach Maßgabe der besonderen Widerrufs- und Rückgabebelehrung, die ihm im Rahmen der Bestellung auf unserer Website mitgeteilt wird, zu widerrufen und die Ware zurückzusenden.

## III. Preise und Zahlung

- (1) Unsere Preise schließen die gesetzliche Umsatzsteuer ein, nicht jedoch Versandkosten. Zölle und ähnliche Abgaben hat der Kunde zu tragen.
- (2) Soweit nicht ausdrücklich etwas anderes vereinbart ist, liefern wir nur gegen PayPal, Kreditkarte, gegen Vorkasse (in der im Onlineshop oder der App auf dem Bestellformular angegebenen Weise) oder per Nachnahme, jeweils gegen Rechnung. Auf Wunsch des Kunden, der im Bestellformular anzugeben ist, liefern wir die Ware auch gegen Barzahlung in unseren Geschäftsräumen in Graftschaff-Ringen aus.
- (3) Ist Lieferung auf Rechnung vereinbart, sind unsere Rechnungen innerhalb von 7 Werktagen nach Zusendung der Ware und Zugang der Rechnung beim Kunden zur Zahlung fällig.
- (4) Dem Kunden steht kein Aufrechnungs- oder Zurückbehaltungsrecht zu, soweit nicht die Gegenforderung unbestritten oder rechtskräftig festgestellt ist.

## IV. Versendung der Ware

- (1) Von uns angegebene Fristen und Termine für den Versand der Ware dürfen um bis zu zwei Werktagen überschritten werden. Dies gilt nicht, sofern ein fester Versandtermin vereinbart ist.
- (2) Sämtliche von uns bei der Bestellung angegebenen oder sonst vereinbarten Lieferfristen beginnen, (a) wenn Lieferung gegen Vorkasse vereinbart ist, am Tag des Eingangs des vollständigen Kaufpreises (einschließlich Umsatzsteuer und Versandkosten) oder (b) wenn Zahlung per Nachnahme oder auf Rechnung vereinbart ist, am Tag des Zustandekommens des Kaufvertrages.
- (3) Für die Einhaltung des Versandtermins ist allein der Tag der Übergabe der Ware durch uns an das Versandunternehmen maßgeblich.
- (4) Auch soweit Ware auf dem Bestellformular als »auf Lager« ausgezeichnet ist, sind wir zum jederzeitigen Abverkauf dieser Ware berechtigt, wenn
  - a) auf dem Bestellformular ein Hinweis auf die nur eingeschränkte Verfügbarkeit der Ware erfolgt ist oder
  - b) die Lieferung gegen Vorkasse erfolgt und die Zahlung nicht innerhalb eines Zeitraums von fünf Werktagen nach unserer Annahme des Angebots bei uns eingeht.
 In diesen Fällen erfolgt die Versendung innerhalb der vereinbarten oder von uns angegebenen Frist nur, solange der Vorrat reicht.
- (5) Ist keine Lieferfrist angegeben oder sonst vereinbart oder sind wir wegen des nach Absatz 4 zulässigen Abverkaufs nicht mehr zur Einhaltung einer vereinbarten Lieferfrist verpflichtet, gilt eine Versendung innerhalb von drei Wochen ab dem gemäß Absatz 1 maßgeblichen Zeitpunkt als vereinbart.
- (6) In dem Fall, dass unser Lieferant Ware, die auf dem Bestellformular als »nicht vorrätig« angegeben oder die gemäß Absatz 4 abverkauft wurde, nicht rechtzeitig an uns liefert, verlängert sich die jeweils nach dieser Ziffer 4 maßgebliche Lieferfrist bis zur Belieferung durch unseren Lieferanten zuzüglich eines Zeitraums von drei Arbeitstagen, höchstens jedoch um einen Zeitraum von drei Wochen, vorausgesetzt, wir haben die Verzögerung der Lieferung durch unseren Lieferanten nicht zu vertreten und haben die Ware unverzüglich nachbestellt.

- (7) Falls die Ware aus einem der in Absatz 6 genannten Gründe nicht oder nicht rechtzeitig lieferbar ist, werden wir dies dem Kunden unverzüglich anzeigen. Ist die Ware auf absehbare Zeit nicht bei unseren Lieferanten verfügbar, sind wir zum Rücktritt vom Kaufvertrag berechtigt. Im Falle eines Rücktritts werden wir dem Kunden seine an uns geleisteten Zahlungen unverzüglich erstatten. Die gesetzlichen Rechte des Kunden wegen Lieferverzuges werden durch die vorstehende Regelung nicht berührt, wobei der Kunde Schadensersatz nur nach besonderer Maßgabe der Ziffer IX. dieser Allgemeinen Geschäftsbedingungen verlangen kann.

## V. Versand, Versicherung und Gefahrübergang

- (1) Alle Lieferungen erfolgen ab Werk Graftschaff-Ringen (Incoterm 2010 »EXW«) zzgl. Fracht- und Verpackungskosten. Soweit nicht ausdrücklich anders vereinbart, bestimmen wir die angemessene Versandart und das Transportunternehmen nach unserem billigen Ermessen.
- (2) Ist der Kunde Verbraucher, geht die Gefahr des zufälligen Untergangs, der zufälligen Beschädigung oder des zufälligen Verlusts der gelieferten Ware in dem Zeitpunkt auf den Kunden über, in dem die Ware an den Kunden ausgeliefert wird oder der Kunde in Annahmeverzug gerät. In allen anderen Fällen geht die Gefahr mit der Auslieferung der Ware an das Transportunternehmen auf den Kunden über.
- (3) Wir werden die Ware gegen die üblichen Transportrisiken auf unsere Kosten versichern.

## VI. Eigentumsvorbehalt

- (1) Wir behalten uns das Eigentum an der von uns gelieferten Ware bis zur vollständigen Zahlung des Kaufpreises (einschließlich Umsatzsteuer und Versandkosten) für die betreffende Ware vor.
- (2) Ist der Kunde Verbraucher, ist er ohne unsere vorherige schriftliche Zustimmung nicht berechtigt, die von uns gelieferte und noch unter Eigentumsvorbehalt stehende Ware weiterzuverkaufen.
- (3) Ist der Kunde Unternehmer, ist dieser berechtigt, die gelieferten Produkte im Rahmen ordnungsgemäßer Geschäftsführung zu veräußern, nicht aber zu verpfänden oder zur Sicherheit zu übereignen. Der Kunde tritt die ihm aus dieser Veräußerung entstehenden Forderungen gegen seine Abnehmer bereits jetzt an uns ab. Der Kunde ist verpflichtet, uns Auskunft über solche Forderungen zu geben sowie uns notwendige Unterlagen, insbesondere Rechnungskopien, zu übergeben, soweit der Kunde seinen Zahlungsverpflichtungen nicht nachkommt, insbesondere wenn sich der Kunde in Verzug mit seinen Zahlungspflichten befindet. Dies gilt auch dann, wenn einzelne oder sämtliche Forderungen in eine laufende Rechnung aufgenommen werden und das Saldo gezogen und anerkannt ist. Wir verpflichten uns, die uns zustehenden Sicherheiten auf Verlangen des Kunden freizugeben, soweit diese den Wert der zu sichernden Forderungen um mehr als 20% übersteigen.

## VII. Gewährleistung

- (1) Ist die gelieferte Ware mit einem Sachmangel behaftet, kann der Kunde von uns zunächst die Beseitigung des Mangels oder Lieferung von mangelfreier Ware verlangen. Ist jedoch der Kunde Unternehmer, können wir zwischen der Mängelbeseitigung oder Lieferung einer mangelfreien Sache wählen, wobei dies nur durch Anzeige in Textform (auch per Telefax oder E-Mail) gegenüber dem Kunden innerhalb von drei Arbeitstagen nach Zugang der Benachrichtigung über den Mangel erfolgen kann. Wir können die vom Käufer gewählte Art der Nacherfüllung verweigern, wenn diese nur mit unverhältnismäßigen Kosten möglich ist.
- (2) Falls die Nacherfüllung gemäß VII (1) fehlschlägt oder dem Kunden unzumutbar ist oder wir die Nacherfüllung verweigern, ist der Kunde jeweils nach Maßgabe des anwendbaren Rechts berechtigt, vom Kaufvertrag zurückzutreten, den Kaufpreis zu mindern oder Schadensersatz oder Ersatz seiner vergeblichen Aufwendungen zu verlangen. Für Ansprüche des Kunden auf Schadensersatz gelten außerdem die besonderen Bestimmungen gem. IX. dieser Allgemeinen Geschäftsbedingungen.
- (3) Die Gewährleistungsfrist beträgt zwei Jahre ab Lieferung, falls der Kunde Verbraucher ist, ansonsten zwölf Monate ab Lieferung.
- (4) Nur gegenüber Unternehmern gilt folgendes: Der Kunde hat die Ware unverzüglich nach Übersendung sorgfältig zu untersuchen. Die gelieferte Ware gilt als vom Kunden genehmigt, wenn ein Mangel uns nicht (a) im Falle von offensichtlichen Mängeln innerhalb von fünf Werktagen nach Lieferung oder (b) sonst innerhalb von fünf Werktagen nach Entdeckung des Mangels angezeigt wird.

## VIII. Gewerbliche Schutzrechte und Urheberrechte

- (1) Dem Kunden wird das nicht-ausschließliche Recht eingeräumt, die mit der Ware gelieferte Software im Zusammenhang mit der Verwendung der Ware zu nutzen.
- (2) Der Kunde ist nicht berechtigt, Kopien der Software anzufertigen, ausgenommen zum Zwecke der Nutzung gemäß VIII (1) oder zu Sicherungszwecken.
- (3) Der Kunde darf die ihm an der Software eingeräumten Rechte nur an einen Dritten übertragen, wenn gleichzeitig das Eigentum an dem betreffenden Produkt (insbesondere Hardware-Produkt) auf diesen Dritten übertragen wird und der Kunde keine Kopien der Software zurückbehält.
- (4) Wir sind in keinem Fall verpflichtet, den Quellcode der Software offenzulegen.
- (5) Sämtliche Schutzrechte an Vertragsprodukten einschließlich Urheberrechte, Markenrechte, Firmenrechte oder sonstige Kennzeichen und Know-how, soweit vorhanden, stehen uns zu.

## IX. Haftung

- (1) Unsere Haftung wegen Lieferverzugs ist – ausgenommen im Fall von Vorsatz oder grober Fahrlässigkeit – auf einen Betrag von 10 % des jeweiligen Kaufpreises (einschließlich Umsatzsteuer) begrenzt.



- (2) Wir haften nicht (gleich, aus welchem Rechtsgrund) für Schäden, die bei normaler Verwendung der Ware typischerweise nicht zu erwarten sind, d.h. Schäden infolge übermäßiger Beanspruchung, insbesondere im on- und offroad-Einsatz bei Sport und Renneinsätzen. Ausgeschlossen ist unsere Haftung außerdem für Schäden aus Datenverlust, wenn die Wiederbeschaffung aufgrund fehlender oder unzureichender Datensicherung nicht möglich ist oder erschwert wird. Die vorstehenden Haftungsbeschränkungen gelten nicht im Falle von Vorsatz oder grober Fahrlässigkeit, oder – nur bei Verbrauchern – grober Fahrlässigkeit.
- (3) Die Einschränkungen gem. IX gelten nicht für unsere Haftung für garantierte Beschaffenheitsmerkmale iSv. § 444 BGB, wegen Verletzung des Lebens, des Körpers oder der Gesundheit oder nach dem Produkthaftungsgesetz.

## X. Datenschutzerklärung

- (1) Kontaktdaten des Verantwortlichen  
Verantwortlicher für die Datenverarbeitung im Sinne der Datenschutz-Grundverordnung (DSGVO) ist die Wunderlich GmbH, Joseph-von-Fraunhofer-Str. 6-8, 53501 Grafenschaft-Ringen, Deutschland, Tel.: +49 2641 3082-0, Fax: +49 2641 3082-208, E-Mail: info@wunderlich.de.
- (2) Name u. Anschrift des Datenschutzbeauftragten  
Der Verantwortliche hat einen Datenschutzbeauftragten bestellt, dieser ist wie folgt zu erreichen: Alexander de la Motte, Joseph-von-Fraunhofer-Str. 6-8, 53501 Grafenschaft-Ringen, E-Mail: datenschutz@wunderlich.de
- (3) Name u. Anschrift der Aufsichtsbehörde  
Der Landesbeauftragte für den Datenschutz und die Informationsfreiheit Rheinland-Pfalz, Prof. Dr. Dieter Kugelmann, Postfach 30 40, 55020 Mainz oder:  
Hintere Bleiche 34, 55116 Mainz, Telefon: 061 31/208-24 49, Telefax: 06131/208-2497, E-Mail: poststelle@datenschutz.rlp.de (Online Formular verschlüsselt, PGP Key), Homepage: <https://www.datenschutz.rlp.de/>
- (4) Rechtmäßigkeit der Verarbeitung  
Wir dürfen die jeweiligen Kaufverträge betreffenden Daten verarbeiten und speichern, soweit dies für die Ausführung und Abwicklung des Kaufvertrages erforderlich ist und solange wir zur Aufbewahrung dieser Daten aufgrund gesetzlicher Vorschriften verpflichtet sind.
- (5) Weitergabe der personenbezogenen Daten  
Wir behalten uns vor, persönliche Daten des Kunden an Auskunfteien zu übermitteln, soweit dies zum Zweck einer Kreditprüfung erforderlich ist, vorausgesetzt, der Kunde erklärt sich hiermit im Einzelfall ausdrücklich einverstanden. Wir werden auch sonst personenbezogene Kundendaten nicht ohne das ausdrücklich erklärte Einverständnis des Kunden an Dritte weiterleiten, ausgenommen, soweit wir gesetzlich zur Herausgabe verpflichtet sind.
- (6) Widerrufsrecht  
Wenn wir im Rahmen einer Interessenabwägung die personenbezogenen Daten des Kunden aufgrund unseres überwiegenden berechtigten Interesses verarbeiten, hat der Kunde das jederzeitige Recht, aus Gründen, die sich aus der besonderen Situation des Kunden ergeben, gegen diese Verarbeitung Widerspruch mit Wirkung für die Zukunft einzulegen. Macht der Kunde von seinem Widerspruchsrecht gebrauch, beenden wir die Verarbeitung der betroffenen Daten. Eine Weiterverarbeitung bleibt aber vorbehalten, wenn wir zwingende schutzwürdige Gründe für die Verarbeitung nachweisen können, die die Interessen, Grundrechte und Grundfreiheiten des Kunden überwiegen, oder wenn die Verarbeitung der Geltendmachung, Ausübung oder Verteidigung von Rechtsansprüchen dient.
- (7) Vollständige Datenschutzerklärung  
Die vollständige Datenschutzerklärung der Wunderlich GmbH finden Sie unter: <https://www.wunderlich.de/shop/de/datenschutz/>

## XI. Hinweis gemäß § 36 Verbraucherstreitbeilegungsgesetz (VSBG)

Wir sind zur Teilnahme an einem Streitbeilegungsverfahren bei folgender Verbraucherschlichtungsstelle bereit:

Allgemeine Verbraucherschlichtungsstelle des Zentrums für Schlichtung e.V.  
Straßburger Straße 8, 77694 Kehl am Rhein, [www.verbraucher-schlichter.de](http://www.verbraucher-schlichter.de)

Für die Durchführung des Streitbeilegungsverfahrens besteht die Möglichkeit, die Online-Streitbeilegungsplattform (kurz »OS-Plattform«) als Anlaufstelle für Verbraucher und Unternehmer, welche aus online geschlossenen Rechtsgeschäften erwachsene Streitigkeiten außergerichtlich beilegen möchten, unter folgendem Link zu nutzen: <https://webgate.ec.europa.eu/odr>.

## XII. Anwendbares Recht und Gerichtsstand

- (1) Der zwischen uns und dem Kunden bestehende Kaufvertrag unterliegt vorbehaltlich zwingender internationalprivatrechtlicher Vorschriften dem Recht der Bundesrepublik Deutschland unter Ausschluss des UN-Kaufrechtsübereinkommens.
- (2) Ist der Kunde Kaufmann iSd. § 1 Abs. 1 des Handelsgesetzbuches (HGB), eine juristische Person des öffentlichen Rechts oder ein öffentlich-rechtliches Sondervermögen, so sind die Gerichte in Bad Neuenahr-Ahrweiler/Koblenz

für alle Streitigkeiten aus oder im Zusammenhang mit dem betreffenden Vertragsverhältnis ausschließlich zuständig. In allen anderen Fällen können wir oder der Kunde Klage vor jedem aufgrund gesetzlicher Vorschriften zuständigen Gericht erheben.

## Widerrufsbelehrung

Sie haben das Recht, binnen vierzehn Tagen ohne Angabe von Gründen diesen Vertrag zu widerrufen.

Die Widerrufsfrist beträgt vierzehn Tage ab dem Tag, an dem Sie oder ein von Ihnen benannter Dritter, der nicht der Beförderer ist, die letzte Ware in Besitz genommen haben bzw. hat.

Um Ihr Widerrufsrecht auszuüben, müssen Sie uns, der

Wunderlich GmbH, Joseph-von-Fraunhofer-Str. 6-8, 53501 Grafenschaft-Ringen, Tel.: +49 2641 3082-0, Fax: +49 2641 3082-208, E-Mail: info@wunderlich.de

mittels einer eindeutigen Erklärung (z.B. ein mit der Post versandter Brief, Telefax oder E-Mail) über Ihren Entschluss, diesen Vertrag zu widerrufen, informieren. Sie können dafür das beigefügte Muster-Widerrufsformular verwenden, das jedoch nicht vorgeschrieben ist. Zur Wahrung der Widerrufsfrist reicht es aus, dass Sie die Mitteilung über die Ausübung des Widerrufsrechts vor Ablauf der Widerrufsfrist absenden. Das Widerrufsrecht besteht, soweit nichts anderes bestimmt ist, nicht bei der Lieferung von Waren, die nach Kundenspezifikationen angefertigt werden oder eindeutig auf die persönlichen Bedürfnisse zugeschnitten sind.

## Folgen des Widerrufs

Wenn Sie diesen Vertrag widerrufen, haben wir Ihnen alle Zahlungen, die wir von Ihnen erhalten haben, einschließlich der Lieferkosten (mit Ausnahme der zusätzlichen Kosten, die sich daraus ergeben, dass Sie eine andere Art der Lieferung als die von uns angebotene, günstigste Standardlieferung gewählt haben), unverzüglich und spätestens binnen vierzehn Tagen ab dem Tag zurückzuzahlen, an dem die Mitteilung über Ihren Widerruf dieses Vertrags bei uns eingegangen ist. Für diese Rückzahlung verwenden wir das selbe Zahlungsmittel, das Sie bei der ursprünglichen Transaktion eingesetzt haben, es sei denn, mit Ihnen wurde ausdrücklich etwas anderes vereinbart; in keinem Fall werden Ihnen wegen dieser Rückzahlung Entgelte berechnet.

Wir können die Rückzahlung verweigern, bis wir die Waren wieder zurück erhalten haben oder bis Sie den Nachweis erbracht haben, dass Sie die Waren zurückgeschickt haben, je nachdem, welches der frühere Zeitpunkt ist.

Sie haben die Waren unverzüglich und in jedem Fall spätestens binnen vierzehn Tagen ab dem Tag, an dem Sie uns über den Widerruf dieses Vertrags unterrichten, an uns zurückzusenden oder zu übergeben. Die Frist ist gewahrt, wenn Sie die Waren vor Ablauf der Frist von vierzehn Tagen absenden.

Sie tragen die unmittelbaren Kosten der Rücksendung der Waren. Dies gilt nicht, wenn der Kaufpreis einer der zurückgesendeten Waren mindestens 50 € beträgt. Dann tragen wir die Kosten der Rücksendung.

Sie müssen für einen etwaigen Wertverlust der Waren nur aufkommen, wenn dieser Wertverlust auf einen zur Prüfung der Beschaffenheit, Eigenschaften und Funktionsweise der Waren nicht notwendigen Umgang mit ihnen zurückzuführen ist.

## Ende der Widerrufsbelehrung

Für die Ausübung des Widerrufsrechts können Sie für Bestellungen, die Sie ab dem 13.06.2014 getätigt haben, das nachfolgende Muster-Widerrufsformular nutzen. Wenn Sie den Vertrag widerrufen wollen, dann füllen Sie bitte dieses Formular aus und senden Sie es an uns zurück:

## Muster-Widerrufsformular

An Wunderlich GmbH, Joseph-von-Fraunhofer-Str. 6-8, 53501 Grafenschaft-Ringen, Tel.: +49 2641 3082-0, Fax: +49 2641 3082-208, E-Mail: info@wunderlich.de

Hiermit widerrufe(n) ich/wir (\*) den von mir/uns (\*) abgeschlossenen Vertrag über den Kauf der folgenden Waren (\*)/die Erbringung der folgenden Dienstleistung (\*):

.....  
Bestellt am (\*)/Erhalten am (\*)  
.....  
Name des/der Verbraucher(s)  
.....  
Anschrift des/der Verbraucher(s)  
.....  
Unterschrift des/der Verbraucher(s) (nur bei Mitteilung auf Papier)  
.....  
Datum

(\*) Unzutreffendes streichen

Es gilt immer die aktuelle Version der AGB.

## Impressum:

Copyright by Wunderlich GmbH. Der Nachdruck, auch auszugsweise, ist nur mit ausdrücklicher Genehmigung der Wunderlich GmbH erlaubt.

**Fotos:** Felix von Canstein »Canstein-Pictures«, Kai Nieman, Arturo Rivas »Arturo Rivas Photography«, Toni Börner (highsiderPR), John Wallace, Erich Wunderlich, Oliver Lohner, Karl-Heinz Kalkhake, Arne Flander, Sascha Bartel »SashMedia«, Arno Gabel, René Unger, Christian Perret, Michael Engelke, Till Kohlmeis, Hans-Jürgen Vollrath, Borgers GmbH. Des Weiteren danken wir allen, die uns Nutzungsrechte für Text- und Bildmaterial eingeräumt haben.

**Texte:** Arno Gabel, Susanne Keuler, Michael Engelke

**Visuelle Gestaltung und Satz:** Bernd Kreuder »Kreuder | Designbüro«, **Druck und Produktion:** Bernd Kinzel »bk betterkonsult«

Hinweis: Wir behalten uns technische Änderungen, Irrtümer und Preisänderungen vor. Alle Angaben in diesem Katalog erfolgen nach bestem Wissen und Gewissen, für die Richtigkeit übernehmen wir keine Gewähr.

**Made by Wunderlich**

Made by Wunderlich Produkte, die dieses Label tragen, entstammen unserer Ideenschmiede. Made by Wunderlich schützt Sie zuverlässig vor billigen, unsicheren Plagiaten und minderwertiger Ware.

**Tested by Wunderlich**

Dies sind hochwertige Produkte unserer Partner, die wir selber in besonders aufwendigen Testreihen intensiv geprüft haben.

**Exclusive by Wunderlich**

Dieses Label tragen Produkte höchster Qualität, die von Partnern gefertigt und ausschließlich bei uns erhältlich sind.

**Wunderlich ABE**

Diese Artikel werden mit einer Allgemeinen Betriebserlaubnis ausgeliefert und sind in Deutschland zugelassen. Eine Vorführung beim TÜV ist nicht notwendig. Die ABE muss mitgeführt werden.

**Wunderlich EG-ABE**

Die EG-ABE entspricht weitgehend der ABE, ist aber für den gesamten EU-Raum gültig. Auch die EG-ABE muss stets mitgeführt werden.

**Wunderlich E-geprüft**

Diese Artikel verfügen über eine e-Prüfnummer und sind in der EU zugelassen. Die Dokumentationspflicht entfällt. Eine Vorführung ist nicht notwendig.

**Wunderlich TÜV**

Diese Artikel werden mit einem deutschen TÜV-Gutachten ausgeliefert und müssen nach der Montage beim TÜV vorgeführt werden.

**Wunderlich Waterproof**

Diese Artikel sind in sehr hohem Maße schmutz- und wasserabweisend. Technisch bedingt kann unter ungünstigen Bedingungen jedoch an den Nahtstellen Wasser eindringen. Die Verwendung einer Regenschutzhaube bei lang anhaltendem Regen ist sinnvoll.

**Wunderlich Cordura**

Diese Artikel bestehen aus dem hochwertigen Nylon-Gewebe Cordura. Dieses ist herausragend reißfest und wird daher in besonders sicherheitsrelevanten Bereichen eingesetzt.

**Wunderlich Ergo**

Im Fokus steht hier die Einheit Mensch und Motorrad. Unsere Ergo-Produkte optimieren Sitzposition und Haltung und sorgen für mehr passive Sicherheit und für entspanntes und ermüdungsfreies Fahren.

**Made in Germany**

Diese Artikel werden von ausgesuchten Herstellern nach strengen Maßstäben in Deutschland gefertigt.

**Made in Europe**

Diese Artikel werden von ausgesuchten Herstellern nach unseren deutschen Maßstäben in Europa gefertigt.

**5 Jahre Garantie**

Bei diesen Artikeln geben wir ab Kaufdatum fünf Jahre Garantie auf Material und Verarbeitung.

**20 Jahre Garantie**

Bei diesen Artikeln geben wir ab Kaufdatum zwanzig Jahre Garantie auf Material und Verarbeitung.

**LED-Technologie**

Diese Artikel sind mit der neuesten LED-Technologie ausgestattet.

**Bestellung**

Mo. – Fr. von 08:00 bis 18:00 Uhr

**Bestell-Hotline**

+49 2641 3082-0

**Bestellungen per Fax**

+49 2641 3082-208

**Bestellungen per E-Mail**

bestellung@wunderlich.de

**Bestellungen im Internet**

www.wunderlich.de

**Kundenservice****Bestellstatus /****Informationen zur Bestellung**

Telefon: +49 2641 3082-205  
bestellstatus@wunderlich.de

**Produktsupport /  
Technische Beratung**

Telefon: +49 2641 3082-230  
support@wunderlich.de

**Rücksendungen / Reklamationen**

Telefon: +49 2641 3082-280  
kundenservice@wunderlich.de

**Kataloganforderungen**

Telefon: +49 2641 3082-206  
www.wunderlich.de/katalog

**Bezahlung**

**Abbuchung** (Nur Deutschland)  
Kontonummer, Swift-Code, IBAN,  
Kontoinhaber, Bankleitzahl und  
Kreditinstitut angeben.

**Nachnahme** (Nur Deutschland)  
zzgl. NN-Gebühr

**Kreditkarte****PayPal****Laden****Persönlicher Service vor Ort.**

Montag bis Samstag ist unser  
Ladenlokal geöffnet. Unsere  
Ladenöffnungszeiten variieren  
saisonbedingt. Bitte informieren Sie  
sich telefonisch oder im Internet unter  
www.wunderlich.de



**Wunderlich**<sup>®</sup>  
complete your BMW.



# EDITION 35

**ANLÄSSLICH UNSERES 35-JÄHRIGEN GRÜNDUNGSJUBILÄUMS HABEN WIR UNS EINIGE AKTIONEN FÜR SIE EINFALLEN LASSEN, DIE WIR WÄHREND DES JAHRES 2020 DURCHFÜHREN WERDEN!**

Dies können Wunderlich-App-Days Aktionen sein oder solche, die wir in unserem Laden durchführen. Aktionen, die längerfristig angelegt sind oder solche, die nur an einem Tag stattfinden werden.

Dazu werden wir ganz besondere, spannende Produkte anbieten und solche, die zeitlich oder mengenmäßig limitiert sein werden. Alle Aktionen oder Produkte sind mit dem Edition35-Logo gekennzeichnet. Alle Informationen finden Sie hier: [www.wunderlich-edition35.de](http://www.wunderlich-edition35.de)



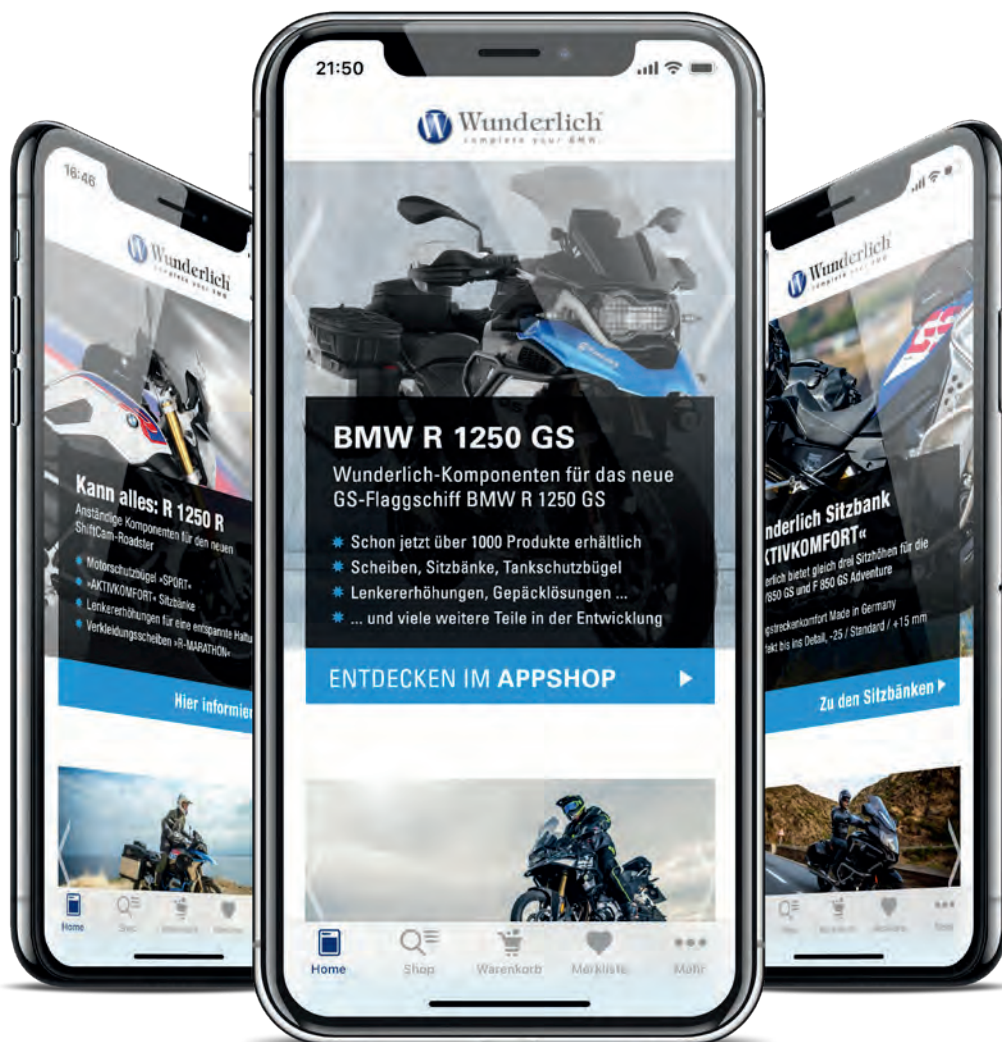
# WELTWEIT GRIFFBEREIT! DIE NEUE »WUNDERLICH-APP«.

MIT DER NEUEN »WUNDERLICH-APP« HABEN SIE IMMER ALLES DABEI, WAS SIE UNTERWEGS FÜR EIN UNVERGESSLICHES EINKAUFSERLEBNIS BRAUCHEN – GANZ BEQUEM IN DER HOSENTASCHE.

Unsere kostenlose App bietet Ihnen Shopping, Videos, Termine, Neuigkeiten, Fotos, Veranstaltungen, Reportagen und natürlich unsere WUNDERLICH-APP-Days mit besonderen Aktionen!



**WUNDERLICH-APP DOWNLOADEN!**  
AUF [WWW.WUNDERLICH.APP](http://WWW.WUNDERLICH.APP)  
ODER QR-CODE SCANNEN!



4 0 5 3 1 9 6 0 2 6 0 6 0



**DIE NR. 1 WELTWEIT FÜR HOCHWERTIGES BMW MOTORRADZUBEHÖR.**

WUNDERLICH GMBH | JOSEPH-VON-FRAUNHOFER-STR. 6-8 | 53501 GRAFSCHAFT | TEL: +49 2641 3082-0 | WUNDERLICH.DE



**Wunderlich**  
complete your BMW.